

# Максимальная прочность

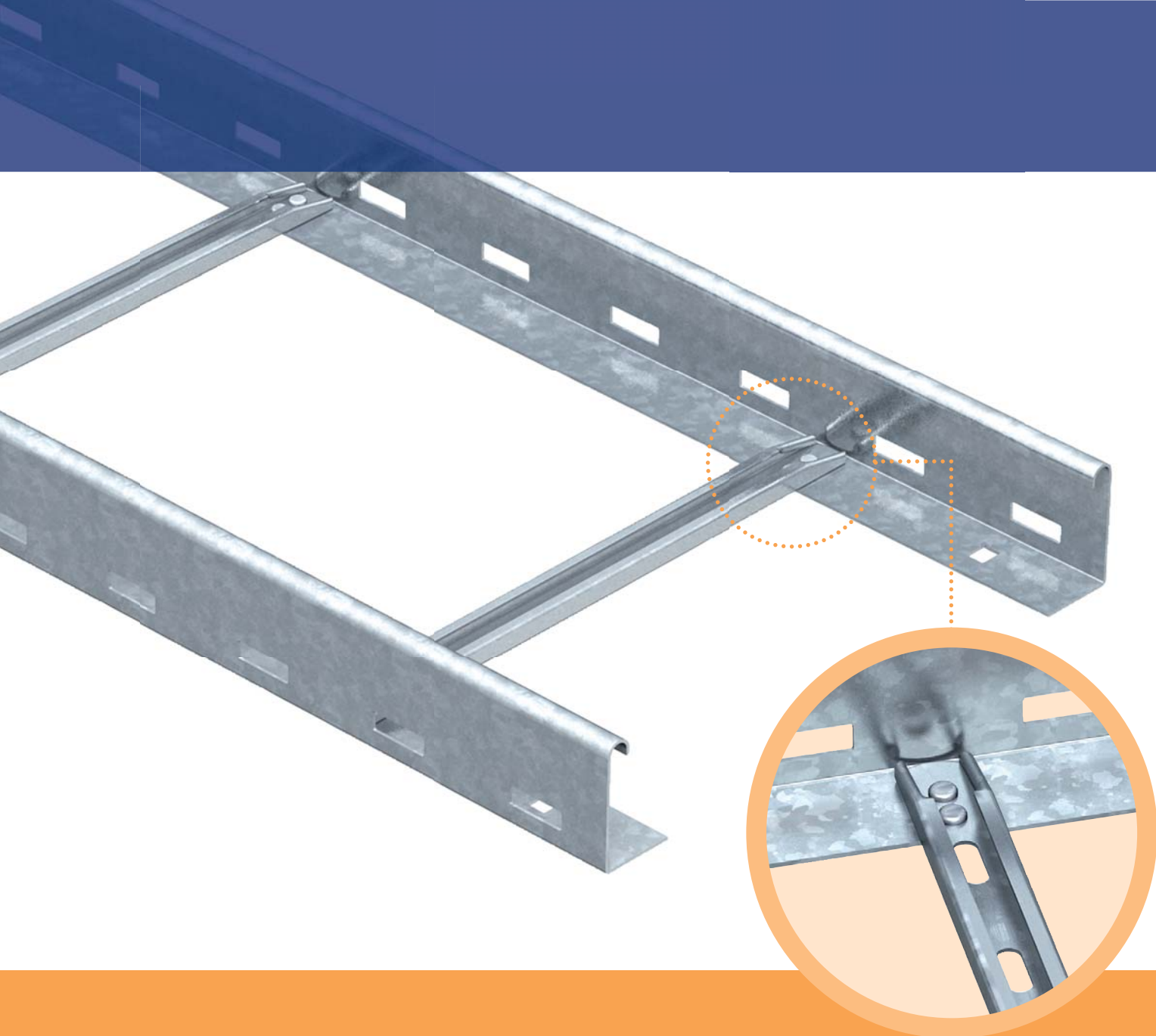
Новые кабельные лотки лестничного типа  
LGN 45, 60 и 110

Инновационное решение для трасс  
с высокой кабельной нагрузкой

КТС Кабеленесущие системы



**OBO**  
BETTERMANN



Кабельный лоток лестничного  
типа LGN

**Технология клепаного  
соединения для максимальной  
жесткости конструкции.**

Технология клепаного соединения основана на методе соединения давлением, при котором не требуется винтов и гаек. Профили изготовлены только из соединяемого материала. При этом детали могут состоять из различных материалов разной толщины. Такое соединение обеспечивает максимальную прочность и жесткость кабельного лотка лестничного типа.



*Простой монтаж благодаря перфорированной боковой стенке - продольный соединитель можно установить в любом месте*

*Любые фасонные детали - от Т-образных и крестообразных секций до углов 90°*



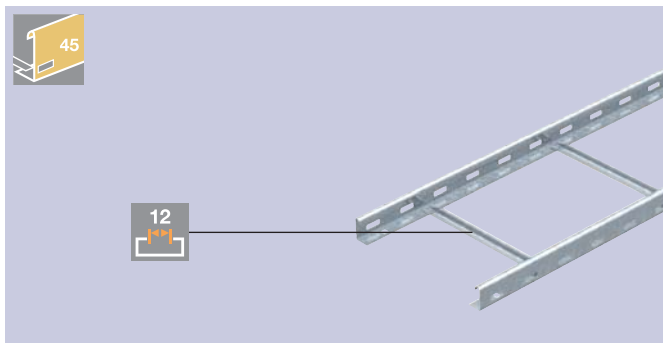
Новое поколение кабельных лотков лестничного типа с перекладинами, закрепленными методом клепаного соединения, обеспечивают максимальную жесткость и прочность кабельной трассы и гарантируют привычное качество ОБО.

Кабельные лотки LGN отличаются от обычных лотков лестничного типа, главным образом, тем, что перекладины (NS/VS) крепятся к боковым стенкам лотка методом клепаного соединения. Эта технология на протяжении нескольких лет успешно применяется в автомобильном строении. Кроме

того, усиленные кабельные лотки для больших расстояний от ОБО также основаны на технологии клепаного соединения. Как у обычных лотков лестничного типа (LG), боковые стенки лотков LGN перфорированы, что значительно облегчает их монтаж.

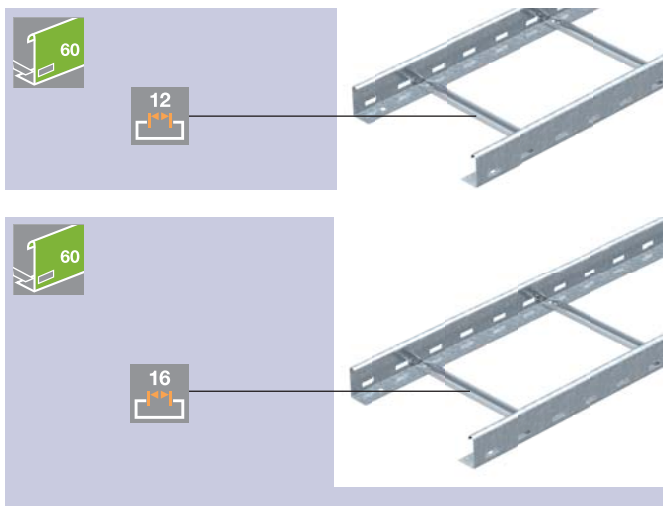


### Кабельный лоток лестничного типа LGN 45



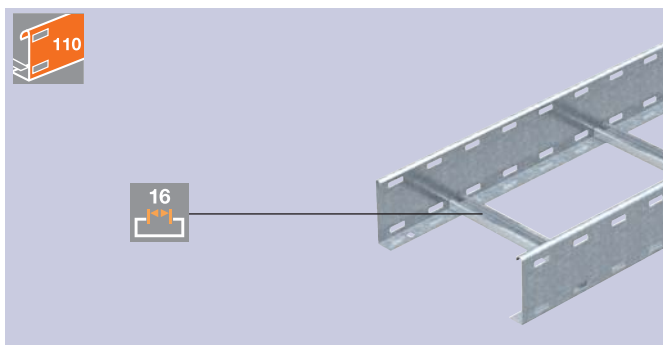
Тип	Ширина мм	Длина мм	Арт.-№
LGN 420 NS	200	3000	6200 68 0
LGN 430 NS	300	3000	6200 68 2
LGN 440 NS	400	3000	6200 68 4
LGN 450 NS	500	3000	6200 68 6
LGN 460 NS	600	3000	6200 68 8
LGN 420 NS	200	6000	6200 69 1
LGN 430 NS	300	6000	6200 69 3
LGN 440 NS	400	6000	6200 69 5
LGN 450 NS	500	6000	6200 69 7
LGN 460 NS	600	6000	6200 69 9

### Кабельный лоток лестничного типа LGN 60

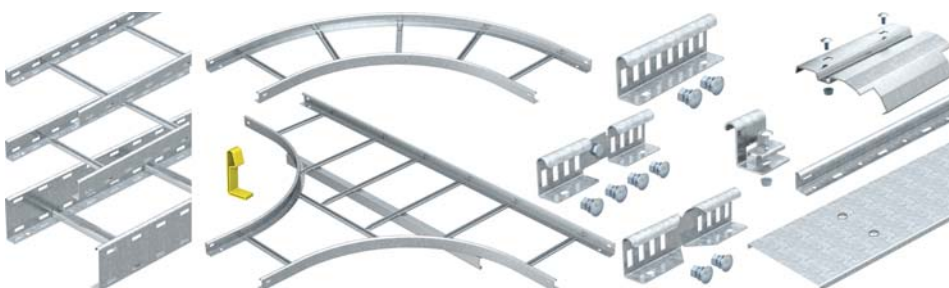


Тип	Ширина мм	Длина мм	Арт.-№
LGN 620 NS	200	6000	6209 30 1
LGN 630 NS	300	6000	6209 30 3
LGN 640 NS	400	6000	6209 30 5
LGN 650 NS	500	6000	6209 30 7
LGN 660 NS	600	6000	6209 30 9
LGN 620 VS	200	6000	6209 33 0
LGN 630 VS	300	6000	6209 33 2
LGN 640 VS	400	6000	6209 33 4
LGN 650 VS	500	6000	6209 33 6
LGN 660 VS	600	6000	6209 33 8
LGN 620 VS	200	6000	6209 34 3
LGN 630 VS	300	6000	6209 34 5
LGN 640 VS	400	6000	6209 34 7
LGN 650 VS	500	6000	6209 34 9
LGN 660 VS	600	6000	6209 35 1

### Кабельный лоток лестничного типа LGN 110



Тип	Ширина мм	Длина мм	Арт.-№
LGN 112	200	6000	6209 52 0
LGN 113	300	6000	6209 52 2
LGN 114	400	6000	6209 52 4
LGN 115	500	6000	6209 52 6
LGN 116	600	6000	6209 52 8



**FS** Конвейерное цинкование согласно DIN EN 10327

**FT** Горячая оцинковка согласно DIN EN ISO 1461

ООО «ОБО Беттерманн»  
www.obocom.ru

**Москва**  
111020, Москва,  
ул. Боровая, д. 7, стр. 30  
тел.: +7 (495) 783 95 17  
факс: +7 (495) 783 95 16  
Email: obo.office@obo.com.ru

**Санкт-Петербург**  
тел.: +7 (812) 449 78 91  
факс.: +7 (812) 449 78 92  
Email: obo.spb@obo.com.ru

**Самара**  
тел.: +7 (846) 979 76 01  
(-02, -03)  
факс: +7 (846) 279 07 76  
Email: obo.samara@obo.com.ru

**Екатеринбург**  
тел./факс: +7 (343) 278 14 23  
(-24, -25)  
Email: obo.ekb@obo.com.ru

