

LFS | каталог 2010/2011



# Системы кабельных коробов



---

**Телефон для справок: (495) 783-95-17**

---

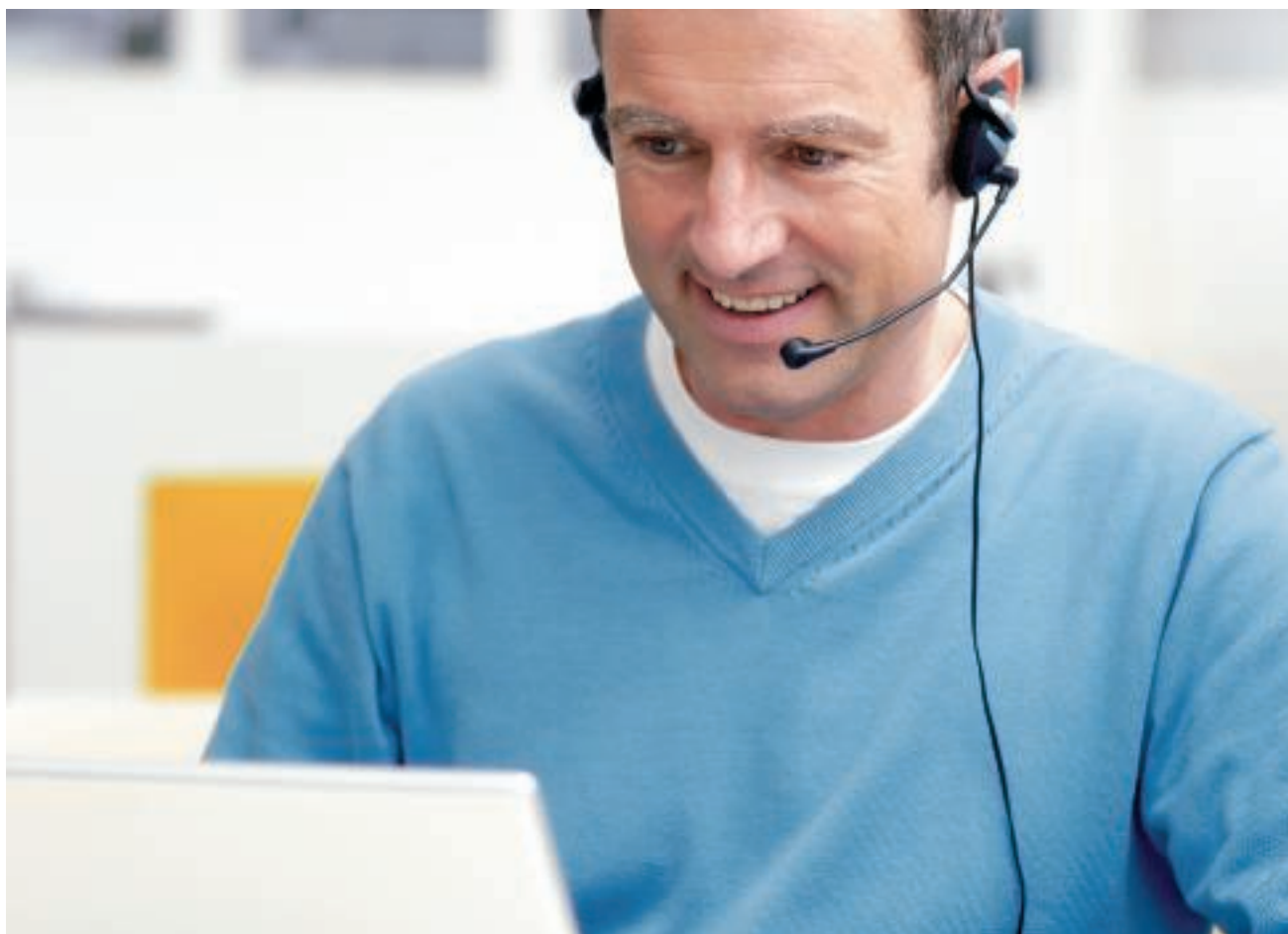
**Телефон для запросов: (495) 783-95-17**

**Факс для запросов: (495) 783-95-16**

---

**e-mail: [obo.office@obo.com.ru](mailto:obo.office@obo.com.ru)**

**Интернет: [www.obocom.ru](http://www.obocom.ru)**



Квалифицированные сотрудники ОВО всегда готовы прийти Вам на помощь и оказать консультационную поддержку: В центрах обучения и филиалах ОВО регулярно проводятся технические семинары. ОВО предлагает Вам свою помощь:

- Компетентный консультант в Вашем регионе
- Любая информация о палитре продуктов ОВО
- Профессиональная консультация по вопросам монтажа
- Быстрый и непосредственный доступ ко всей технической информации о продукции ОВО - также с точки зрения близости к клиенту мы хотим быть лучшими!

## Объем

|   |  |     |
|---|--|-----|
|    | Помощь при проектировании                                      | 5   |
|    | Система коробов для прокладки кабеля WDK, пластик              | 83  |
|    | Системы кабельных коробов из металла LKM                       | 141 |
|    | Системы плинтусных коробов SKL                                 | 161 |
|    | Система распределительных коробов System Dahl                  | 167 |
|   | Системы кабельных коробов Rapid 45, пластик                    | 191 |
|  | Системы кабельных коробов Rapid 45, алюминий                   | 203 |
|  | Системы кабельных коробов Rapid 80 GK, пластик                 | 213 |
|  | Системы кабельных коробов Rapid 80 GS, сталь                   | 225 |
|  | Системы кабельных коробов GEK-A, алюминий                      | 275 |
|  | Аксессуары для коробов для монтажа электроустановочных изделий | 313 |
|  | Системы монтажных колонн ISS                                   | 325 |
|  | Монтаж электроустановочных изделий                             | 347 |
|  | Обозначение  | 369 |



### Семинары OBO LFS: знания из первых рук

Комплексная программа обучения и семинаров по теме Системы кабельных коробов предоставляет пользователям продукции OBO профессиональные знания из первых рук. Наряду с теоретическими знаниями здесь также рассматривается практический опыт. Примеры использования и расчетов довершают программу передачи знаний.

### Опубликованные условия конкурсов, информация об изделиях и таблицы параметров

Мы делаем Вашу жизнь легкой. Благодаря широкому выбору практических материалов мы оказываем эффективную поддержку уже на стадии проектирования и калькуляции проекта. Сюда относятся:

- Подробная информация об изделиях OBO
- Описания систем
- Памятки
- Таблицы параметров












Информация постоянно обновляется нами и может быть просмотрена через сеть Интернет по адресу [www.obocom.ru](http://www.obocom.ru) круглосуточно и бесплатно.

### Всю информацию о продукции OBO Беттерманн Вы можете узнать по адресу

**[www.obocom.ru](http://www.obocom.ru)**

Доступны электронные версии каталогов KTS, BSS, TBS, LFS, EGS и UFS. Вы получаете самую свежую и полную информацию от OBO со всеми обновлениями и дополнениями. OBO - доступно каждому [www.obocom.ru](http://www.obocom.ru)

## Помощь при проектировании и монтаже

|   |  |    |
|---|--|----|
|    | Помощь при проектировании  | 6  |
|    | Система коробов для прокладки кабеля WDK, пластик                  | 13 |
|    | Системы кабельных коробов из металла LKM                           | 19 |
|    | Системы плинтусных коробов SKL                                     | 23 |
|    | Система распределительных коробов System Dahl                      | 27 |
|   | Короб для прокладки кабеля Rapid 45 с высотой боковой стенки 45 мм | 35 |
|  | Короб для прокладки кабеля Rapid 80 с высотой боковой стенки 80 мм | 41 |
|  | Аксессуары для коробов для монтажа электроустановочных изделий     | 53 |
|  | Системы монтажных колонн   | 59 |
|  | Монтаж электроустановочных изделий                                 | 65 |
|  | Техническая информация   | 75 |



## Использование систем кабельных коробов и металлических монтажных колонн, меры предосторожности



### Определения мер предосторожности

Доступные в открытой плоскости металлические детали даже в случае неисправности не должны быть под напряжением. По этой причине необходимо принять соответствующие меры предосторожности. Эти меры указаны в соответствующих современных стандартах. Для создания систем проводки используется стандарт EN 50085-1, а также стандарт EN 50085-2-1, для самого монтажа используются предписания по монтажу DIN VDE 0100 часть 410 и 540 (меры защиты от опасных биотоков).

### Различные виды монтажа в европейском стандарте

Евростандарт EN 50085-1 учитывает различные виды монтажа, которые используются в различных странах ЕС. Если ранее для систем установочных коробов предусматривались только испытания по выравниванию потенциалов, то сегодня в упомянутых выше стандартах требуются функции провода заземления. Это связано с тем, что в отдельных странах в коробах должны прокладываться изолированные провода.

### Должны учитываться все металлические компоненты

Стандарт EN 50085-1 требует: для соблюдения мер безопасности должны учитываться все металлические компоненты. Производители проводят соответствующие испытания и составляют документацию. Кроме этого установочные короба OBO протестированы и сертифицированы независимым органом надзора - VDE (Союз немецких электротехников).

### Проверка эффективности

Специалист, который производил монтаж, должен проверить эффективность мер по защите в соответствии с DIN VDE 0100 часть 610 после выполнения монтажа. Необходимо соблюдать момент затяжки контактных винтов на клеммах заземления и обеспечить правильный монтаж соединений.

### Непрерывные меры защиты

При обрыве короба на настенных направляющих должны быть приняты меры защиты, так как в данном случае короб представляет чужую, проводящую деталь, которая проходит по всему помещению и его различным областям.

При использовании коробов для монтажа электроустановочных изделий из алюминия соединение нижних частей обеспечивается с помощью муфты. Соединение крышек с коробом для монтажа электроустановочных изделий выполняется с помощью самоконтактирующей крышки. Это является гарантией мер защиты в полном объеме без дополнительных расходов на монтаж.

В области системы металлических кабельных коробов соединение крышки и нижней части выполняется без дополнительной клеммы заземления. Нижние части соединяются с помощью стыкового соединителя. Важно: металлические поверхности с порошковым покрытием не относятся к смешанной конструкции и поэтому не считаются изолирующими! Поэтому они должны учитываться в мерах предосторожности. Разделительные перегородки из листовой стали со-

единяются между собой самостоятельно. Также с точки зрения емкостного соединения и возможного статического заряда металлические крышки кабельных коробов должны учитываться в мерах предосторожности. Эти меры позволяют снизить уровень электродрога и добиться улучшенной защиты от электромагнитных воздействий. Соединения защитного провода должны быть долговечными. При удлинении этой системы, например, при укладке дополнительных проводов важно сохранить работу защитных функций.

## Кто и какие стандарты должен соблюдать



### ОВО - производитель

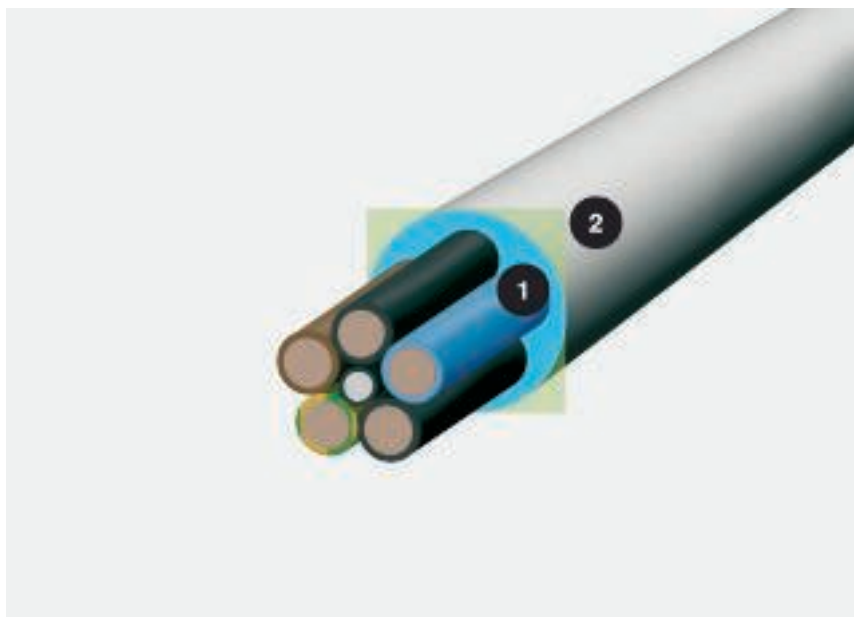
| Стандарт  | Заголовок   | Система ОВО                           |
|---|---|---------------------------------------|
| DIN EN 50085-1<br>Предписание по<br>проверке приборов | Системы кабельных коробов для электрического монтажа, часть 1: общие требования     | Все системы                           |
| DIN EN 50085-2-1                                      | Специальные требования для электромонтажа кабельных коробов на стене/потолке.       | WDK, LKM, SKL, GEK-K,<br>GEK-S, GEK-A |
| prEN 50085-2-2  | Специальные требования для электромонтажа под полом, заподлицо с полом или на полу. | UFS                                   |
| DIN EN 50085-2-3                                      | Специальные требования для электромонтажа кабельных коробов в электрощкафах.        | VK                                    |
| prEN 50085-2-4  | Специальные требования для открытых монтажных элементов.                            | Монтажная колонна ISS                 |

### Монтер в роли изготовителя системы

| Стандарт           | Заголовок   | Система ОВО |
|--------------------|---|-------------|
| VDE 0100 часть 410 | Создание электрических систем с номинальным напряжением до 1000 В. Защита от поражения электрическим током.                                       | Все системы |
| VDE 0100 часть 520 | Создание электрических систем с номинальным напряжением до 1000 В. Кабели и провода.  | Все системы |
| VDE 0100 часть 540 | Создание электрических систем с номинальным напряжением до 1000 В. Выравнивание потенциалов.  | Все системы |
| VDE 0100 часть 610 | Создание электрических систем с номинальным напряжением до 1000 В. Первичная проверка электрических систем перед сдачей эксплуатирующей стороной. | Все системы |
| VDE 0298           | Создание электрических систем с номинальным напряжением до 1000 В. Изолированные кабели и провода в силовых установках.                           | Все системы |
| DIN EN 50310       | Применение мер по заземлению и выравниванию потенциалов в зданиях с информационными устройствами.   | Все системы |



## Как определить объем кабеля?



Диаметр кабеля и полезное сечение; 1 = Диаметр в мм, 2 = Необходимое пространство в см<sup>2</sup>

Важным критерием для выбора требуемого размера короба является объем кабеля. Так как кабель никогда не укладывается вплотную друг к другу и абсолютно параллельно, то при расчете объема недостаточно учитывать только диаметр кабеля. Реалистичную основу измерения предоставляет формула  $(2r)^2$ . Для облегчения работы на этом развороте перечислены диаметр и полезное сечение для основных типов кабеля. Важно: в данном случае речь идет о средних значениях, которые могут отличаться в зависимости от производителя. Точные значения можно найти у производителя.

### Правильный выбор

Выбор правильного размера короба поможет сделать таблица на этой странице. Наряду с полезным сечением соответствующего короба также соблюдайте стандарты DIN/VDE по коэффициенту заполнения и допустимому нагреву кабелей.

### Расчет с помощью формулы $(2r)^2$

Диаметр дает мало информации о фактической потребности пространства для кабеля. Расчет:  $(2r)^2$ . Это значение отображает реальную потребность в пространстве, включая промежутки.

# Общая информация по проектированию, объем кабеля, таблица



## Изолированные силовые провода

| Тип     | Диаметр мм | Полезное сечение см <sup>2</sup> |
|---------|------------|----------------------------------|
| 1 x 4   | 6,5        | 0,42                             |
| 1 x 6   | 7          | 0,49                             |
| 1 x 10  | 8          | 0,64                             |
| 1 x 16  | 9,5        | 0,9                              |
| 1 x 25  | 12,5       | 1,56                             |
| 3 x 1,5 | 8,5        | 0,72                             |
| 3 x 2,5 | 9,5        | 0,9                              |
| 3 x 4   | 11         | 1,21                             |
| 4 x 1,5 | 9          | 0,81                             |
| 4 x 2,5 | 10,5       | 1,1                              |
| 4 x 4   | 12,5       | 1,56                             |
| 4 x 6   | 13,5       | 1,82                             |
| 4 x 10  | 16,5       | 2,72                             |
| 4 x 16  | 19         | 3,61                             |
| 4 x 25  | 23,5       | 5,52                             |
| 4 x 35  | 26         | 6,76                             |
| 5 x 1,5 | 9,5        | 0,9                              |
| 5 x 2,5 | 11         | 1,21                             |
| 5 x 4   | 13,5       | 1,82                             |
| 5 x 6   | 14,5       | 2,1                              |
| 5 x 10  | 18         | 3,24                             |
| 5 x 16  | 21,5       | 4,62                             |
| 5 x 25  | 26         | 6,76                             |
| 7 x 1,5 | 10,5       | 1,1                              |
| 7 x 2,5 | 13         | 1,69                             |



## Изолированный силовой кабель

| Тип     | Диаметр мм | Полезное сечение см <sup>2</sup> |
|---------|------------|----------------------------------|
| 1 x 10  | 10,5       | 1,1                              |
| 1 x 16  | 11,5       | 1,32                             |
| 1 x 25  | 12,5       | 1,56                             |
| 1 x 35  | 13,5       | 1,82                             |
| 1 x 50  | 15,5       | 2,4                              |
| 1 x 70  | 16,5       | 2,72                             |
| 1 x 95  | 18,5       | 3,42                             |
| 1 x 120 | 20,5       | 4,2                              |
| 1 x 150 | 22,5       | 5,06                             |
| 1 x 185 | 25         | 6,25                             |
| 1 x 240 | 28         | 7,84                             |
| 1 x 300 | 30         | 9                                |
| 3 x 1,5 | 11,5       | 1,32                             |
| 3 x 2,5 | 12,5       | 1,56                             |
| 3 x 10  | 17,5       | 3,06                             |
| 3 x 16  | 19,5       | 3,8                              |
| 3 x 50  | 26         | 6,76                             |
| 3 x 70  | 30         | 9                                |
| 3 x 120 | 36         | 12,96                            |
| 4 x 1,5 | 12,5       | 1,56                             |
| 4 x 2,5 | 13,5       | 1,82                             |
| 4 x 6   | 16,5       | 2,72                             |
| 4 x 10  | 18,5       | 3,42                             |
| 4 x 16  | 21,5       | 4,62                             |
| 4 x 25  | 25,5       | 6,5                              |
| 4 x 35  | 28         | 7,84                             |
| 4 x 50  | 30         | 9                                |
| 4 x 70  | 34         | 11,56                            |
| 4 x 95  | 39         | 15,21                            |
| 4 x 120 | 42         | 17,64                            |
| 4 x 150 | 47         | 22                               |
| 4 x 185 | 52         | 27                               |
| 4 x 240 | 58         | 33,6                             |
| 5 x 1,5 | 13,5       | 1,82                             |
| 5 x 2,5 | 14,5       | 2,1                              |
| 5 x 6   | 18,5       | 3,42                             |
| 5 x 10  | 20,5       | 4,2                              |
| 5 x 16  | 22,5       | 5,06                             |
| 5 x 25  | 27,5       | 7,56                             |
| 5 x 35  | 34         | 11,56                            |
| 5 x 50  | 40         | 16                               |



## Линии связи

| Тип           | Диаметр мм | Полезное сечение см <sup>2</sup> |
|---------------|------------|----------------------------------|
| 2 x 2 x 0,6   | 5          | 0,25                             |
| 4 x 2 x 0,6   | 5,5        | 0,3                              |
| 6 x 2 x 0,6   | 6,5        | 0,42                             |
| 10 x 2 x 0,6  | 7,5        | 0,56                             |
| 20 x 2 x 0,6  | 9          | 0,81                             |
| 40 x 2 x 0,6  | 11         | 1,12                             |
| 60 x 2 x 0,6  | 13         | 1,69                             |
| 100 x 2 x 0,6 | 17         | 2,89                             |
| 200 x 2 x 0,6 | 23         | 5,29                             |
| 2 x 2 x 0,8   | 6          | 0,36                             |
| 4 x 2 x 0,8   | 7          | 0,49                             |
| 6 x 2 x 0,8   | 8,5        | 0,72                             |
| 10 x 2 x 0,8  | 9,5        | 0,9                              |
| 20 x 2 x 0,8  | 13         | 1,69                             |
| 40 x 2 x 0,8  | 16,5       | 2,72                             |
| 60 x 2 x 0,8  | 20         | 4                                |
| 100 x 2 x 0,8 | 25,5       | 6,5                              |
| 200 x 2 x 0,8 | 32         | 10,24                            |



## Линии передачи данных Тип Кат...

| Тип    | Диаметр мм | Полезное сечение см <sup>2</sup> |
|--------|------------|----------------------------------|
| Кат. 5 | 8          | 0,64                             |
| Кат. 6 | 8          | 0,64                             |



## Коаксиальный провод (стандарт)

| Тип          | Диаметр мм | Полезное сечение см <sup>2</sup> |
|--------------|------------|----------------------------------|
| Линия SAT/ВК | 6,8        | 0,48                             |



## Обработка материалов правильным инструментом

Для различных материалов требуется различная обработка. При прокладке коробов для монтажа электроустановочных изделий лучше всего использовать торцовые пилы. Они позволяют выполнить точную резку.

Коробы из ПВХ и PC/ABS:

- Ручная пила с мелкими зубьями (ножовка по металлу)
- Узкая ножовка с железным или пластмассовым полотном с мелкими зубьями
- Круглая пила с пластиковым полотном, диаметр 350 мм, 80 - 108 зубьев/дюйм и 2.800 об./мин.

Короба из листовой стали и алюминия:

- Ленточная пила с полотном для твердого сплава
- Круглая пила с полотном для твердого сплава, диаметр 350 мм, 80 - 108 зубьев/дюйм и 2.800 об./мин.
- 

Углошлифовальная машина с металлическим отрезным кругом

### Учитывать изменение длины материалов

Различные материалы имеют различное линейное расширение, которое необходимо учитывать. С помощью указанной ниже формулы можно определить расширение ПВХ, стали и алюминия.

$$\Delta L = L \cdot \alpha \cdot \Delta T$$

L = длина m

$\alpha$  = коэффициент теплового расширения

$\Delta T$  = изменение температуры

Коэффициент теплового расширения:

- Сталь:  $14 \times 10^{-6}/1 \text{ K}$
- Алюминий:  $23,1 \times 10^{-6}/1 \text{ K}$
- Твердый ПВХ:  $71 \times 10^{-6}/1 \text{ K}$

### Примеры

При разнице температур  $\Delta t$  в  $20^\circ$  стандартная длина в 2000 мм изменяется следующим образом:

- для твердого ПВХ на 2,84 мм
- для стали на 0,56 мм
- для алюминия на 0,924 мм

### Прекрасное взаимодействие для эффективной работы

Ускоренный и улучшенный монтаж – над этим мы работаем также, как и производители электроприборов. Используя ранее строительно-монтажные пистолеты стали таким образом современными монтажными автоматами. Благодаря использованию Pulsa 700E фирма Spit предлагает разработанные специально для электропромышленности приборы высочайшего качества. Многие изделия фирмы ОВО особенно эффективно применяются в сочетании с этими приборами. Это подтверждают испытания монтажа

коробов, которые мы провели с приборами фирмы Spit.

### Свойства используемого твердого ПВХ

| Свойство                            | Значение                  | DIN             |
|-------------------------------------|---------------------------|-----------------|
| Маркировка материала                | PVC-U-E-D-08-04-28        | по DIN 7748     |
| Прочность при растяжении            | мин. 40 Н/мм <sup>2</sup> | по DIN 53 455   |
| Удлинение при разрыве               | мин. 85 %                 | по DIN 53 455   |
| Электрическая прочность             | мин. 20 кВ/мм             | по DIN 53 481   |
| Сопротивление поверхности           | мин. 1010 Ом              | по DIN 53 455   |
| Теплостойкость                      | мин. 75 °C                | по DIN 53 400/B |
| Температурустойчивость в применении | макс. 65 °C               |                 |
| Воспламеняемость                    | Степень V-0               | по UL 94        |
| Проверка тела накала                | 960 °C                    | по DIN IEC 695  |

Подробную информацию смотрите в главе "Химическая стойкость твердого ПВХ" в разделе справочной информации.

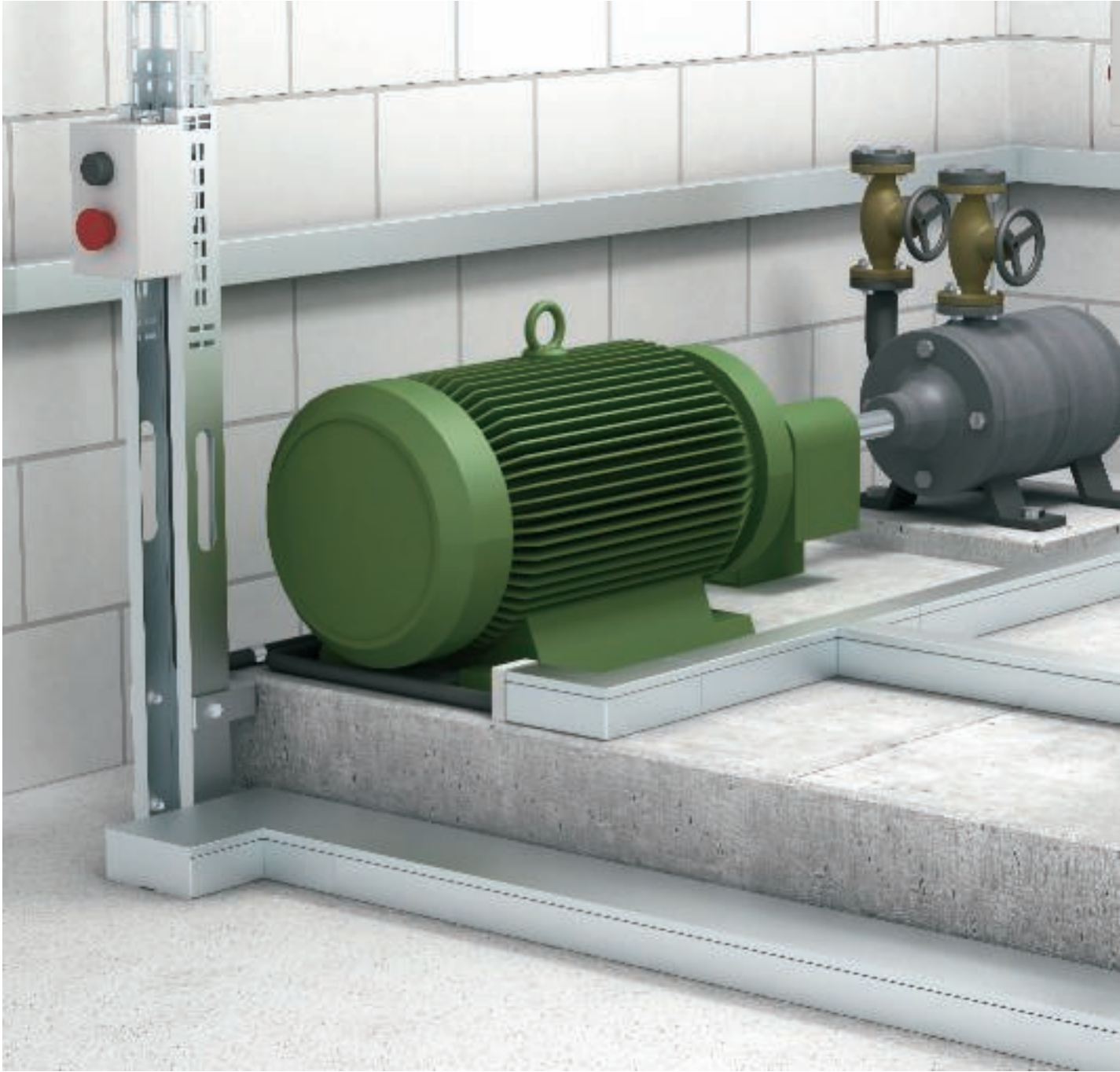
## Цвет



### **RAL, NCS, DB**

Широкая палитра цветов позволяет установить системы кабельных коробов в любом помещении с учетом нужного цвета. Системы кабельных и установочных коробов из пластика поставляются в следующих стандартных цветах RAL: чисто-белый (RAL 9010), светло-серый (RAL 7035), серый (RAL 7030) и кремово-белый (RAL 9001). Система коробов для монтажа электроустановочных изделий и монтажных стоек из листовой стали или алюминия стандартными цветами являются: чисто-белый, светло-серый и кремово-белый. С помощью порошкового покрытия могут быть получены все остальные цвета стандарта RAL для конструкций из листовой стали и алюминия. Кроме стандарта RAL по желанию могут использоваться цвета стандартов NCS или DB.







## Помощь при монтаже кабельных коробов LKM



### Сфера применения - машины

В помещении со станками устанавливается металлический кабельный короб LKM.



### Сфера применения - коридор, лестничная клетка

Везде, где необходимо защитить кабель от механического воздействия, можно установить прочный металлический короб для прокладки кабеля LKM.



### Монтаж короба

Металлический короб для прокладки кабеля LKM крепится при помощи, например, винтов с цилиндрической головкой типа 341.



### Монтаж короба на стене

Короб LKM можно прикрепить непосредственно к стене при помощи вбиваемых дюбелей типа 910/SD.



### Монтаж внутреннего угла

Фасонные детали как и короб LKM устанавливаются на соответствующие места.



### Монтаж стыкового соединителя

Стыковой соединитель крепится после монтажа каналов LKM изнутри к соединяющей части. Таким образом одновременно обеспечивается выравнивание потенциалов между этими двумя деталями.



### Монтаж в легкой разделительной перегородке

Перегородка устанавливается на накладку, которая находится на дне. При этом выравнивание потенциалов обеспечивается без вспомогательных средств.



### Монтаж держателя провода

Держатель провода крепится с помощью крепежных винтов. Кабели можно собирать кабельными стяжками типа 555.



### Монтаж кабельного зажима

Скоба-держатель кабеля устанавливается на петлеобразные отверстия на дне и затем защелкивается в контуре крышки. Она может размещаться со смещением. Дополнительно возможна установка легкой перегородки.

## Помощь при монтаже кабельных коробов LKM



### Выравнивание потенциалов

Выравнивание потенциалов между верхней и нижней частью осуществляется через специальный контур крышки. Заземление каналов LKM производится через соединительную накладку, которая находится на дне.



### Монтаж кольца для защиты кромок

Кольцо для защиты кромок надевается на незащищенные концы коробов LKM. Оно предотвращает повреждение кабеля при прокладке.



### Готовый монтаж

Большое количество фасонных деталей и аксессуаров позволяет создать индивидуальный монтаж.



# Материал - пластик

## GUM — Резина

## HP — Плотный картон

## MGUM — Пористая резина

## PA — полиамид

Термостойкость:

длительно примерно до 90°C, кратковременно примерно до 130°C, а также примерно до - 40°C\*.

Хим. устойчивость в общем как у полиэтилена.

### Устойчив к

Бензин, бензол, дизельное топливо, ацетон, растворители для красок и лаков, масла и жиры.

Белильный щёлк, большинство кислот, хлор.

В состоянии влажности воздуха незначительно, только при некоторых водянистых растворах солей.

При сильно высохших деталях (высокая температура и очень низкая влажность воздуха) высокая подверженность воздействию горячего и различных растворителей.

## PA/GF — полиамид со стекловолоконным усилением

Термостойкость:

длительно примерно до 100-110°C, кратковременно до 160°C, а также примерно до - 40°C\*.

### Устойчив к

Бензин, бензол, дизельное топливо, ацетон, растворители для красок и лаков, масла и жиры.

Незначительная подверженность образованию трещин вследствие внутренних напряжений.

Белильный щёлк, большинство кислот, хлор.

В состоянии влажности воздуха незначительно, только при некоторых водянистых растворах солей.

При сильно высохших деталях (высокая температура и очень низкая влажность воздуха) высокая подверженность воздействию горячего и различных растворителей.

## PE — Полиэтилен

Термостойкость:

твёрдые сорта длительно примерно до 90°C, кратковременно примерно до 105°C,

мягкие сорта длительно примерно до 80°C, кратковременно примерно до 100°C, а также примерно до - 40°C\*.

### Устойчив к

Щёлочи и неорганические кислоты.

### Условно устойчив к

Ацетон, органические кислоты, бензин, бензол, дизельное топливо, большинство масел.

Хлор, углеводороды, окислительные кислоты

Относительно высокая.

Трещины вследствие внутренних напряжений могут быть устранены, помимо прочего, с помощью ацетона, различных спиртов, муравьиной кислоты, этанола, бензина, бензола, масляной кислоты, уксусной кислоты, формальдегида, различных масел, керосина, пропанола, азотной кислоты, соляной кислоты, серной кислоты, мыльных растворов, терпентина, трихлорэтилена, лимонной кислоты.

## PP — полипропилен

Термостойкость:

длительно примерно до 90°C, кратковременно примерно до 110°C, а также примерно до - 30°C\*.

Хим. устойчивость в общем как у полиэтилена.

### Устойчив к

Щёлочи и неорганические кислоты

### Условно устойчив к

Ацетон, органические кислоты, бензин, бензол, дизельное топливо, большинство масел

Хлор, углеводороды, окислительные кислоты

Незначительно, только у некоторых кислот, как например, хромовая кислота, плавиковая и соляная кислоты, а также угарного газа.

## PVC — поливинилхлорид

Термостойкость:

длительно примерно до 65°C, кратковременно примерно до 75°C, а также примерно до - 30°C\*.

### Устойчив к

Слабые кислоты, щёлочи, масла и жиры, бензин.

Сильные кислоты, бензол, ацетон, йод, толуол, трихлорэтилен.

Незначительно, только у некоторых растворителей, таких как бензол и ацетон.

\*Значения со знаком минус действительны только для деталей в спокойном состоянии без сильной ударной нагрузки.

Пластмассы, устойчивой к воздействию любых химикалий, не существует. Перечисленные агенты представляют небольшой выбор. Учтите, что при одновременном действии химических факторов и высоких температур детали из пластмассы особенно подвержены разрушению. При определенных обстоятельствах могут образоваться трещины из-за внутренних напряжений. При возникновении сомнений мы просим Вас связаться с нами или запросить подробную таблицу устойчивости.

Образование трещин из-за внутренних напряжений: трещины могут образоваться, если детали из пластмассы, находящиеся под напряжением при растяжении, в то же время будут подвержены воздействию химических факторов. Особенно подвержены такому комплексному воздействию детали из полистирола и полиэтилена. Трещины из-за напряжения могут быть вызваны даже агентами, к которым соответствующая пластмасса в ненапряжённом состоянии сама по себе обладает устойчивостью. Типичные примеры деталей, находящихся под действием напряжения при растяжении: скобы для поддержки, промежуточные штуцеры кабельных винтовых соединений, ленточные хомуты.



# Европейская классификация

## Классификация по EN 50085-1

|       |  | Кабельный короб WDK | Кабельный короб LKM | Плитушный короб SKL | Распределительный короб VK | Кабельный короб Rapid 45 GEK-K | GEK-A<br>Короб для монтажа электроустановочных изделий Rapid 45 | Короб для монтажа электроустановочных изделий GK | Короб для монтажа электроустановочных изделий GS | Короб для монтажа электроустановочных изделий GEK-A | Монтажная колонна ISS |
|-------|--|---------------------|---------------------|---------------------|----------------------------|--------------------------------|---|--|--|---|-----------------------|
| 6,1   | По материалу   | *2                  | *2                  | *2                  | *2                         | *2                             | *2  | *2   | *2   | *2  | *2                    |
| 6,2   | В зависимости от ударной прочности монтажа и применения              |                     | *1                  |                     |                            |                                |   |  |  |   |                       |
| 6.2.1 | Системы кабельных коробов для ударной энергии 0,5 Дж.                | x                   | *1                  |                     |                            |                                |   |  |  |   |                       |
| 6.2.2 | Системы кабельных коробов для ударной энергии 1 Дж.                  |                     | *1                  |                     |                            |                                |   |  |  |   |                       |
| 6.2.3 | Системы кабельных коробов для ударной энергии 2 Дж.                  |                     | *1                  |                     |                            |                                |   |  |  |   |                       |
| 6.2.4 | Системы кабельных коробов для ударной энергии 5 Дж.                  |                     | *1                  |                     |                            | x                              |   | x  |  |   |                       |
| 6.2.5 | Системы кабельных коробов для ударной энергии 20 Дж.                 |                     | *1                  |                     |                            |                                | x   |  | x  | x   | x                     |
| 6,3   | Согласно температуре, которая указана в таблицах 1, 2 и 3            |                     |                     |                     |                            |                                |   |  |  |   |                       |
|       | Таблица 1: минимальные температуры хранения и транспортировки ± 2 °C |                     |                     |                     |                            |                                |   |  |  |   |                       |
|       | -45  |                     |                     |                     |                            |                                |   |  |  |   |                       |
|       | -25  |                     | x                   |                     |                            |                                | x   |  | x  | x   | x                     |
|       | -15  |                     | x                   |                     |                            | x                              |   | x  |  |   |                       |
|       | -5   | x                   | x                   |                     | x                          |                                |   |  |  |   |                       |
|       | Таблица 2: минимальные температуры для монтажа и эксплуатации ± 2 °C |                     |                     |                     |                            |                                |   |  |  |   |                       |
|       | -25  |                     | x                   |                     |                            |                                | x   |  | x  | x   | x                     |
|       | -15  |                     |                     |                     |                            | x                              |   | x  |  |   |                       |
|       | -5   | x                   |                     |                     |                            |                                |   |  |  |   |                       |
|       | +5   |                     |                     |                     |                            |                                |   |  |  |   |                       |
|       | +15  |                     |                     |                     | x                          |                                |   |  |  |   |                       |
|       | Таблица 3: максимальные температуры эксплуатации ± 2 °C              |                     |                     |                     |                            |                                |   |  |  |   |                       |
|       | +60  | x                   |                     |                     | x                          | x                              | x   | x  | x  | x   | x                     |
|       | +90  |                     |                     |                     |                            |                                |   |  |  |   |                       |
|       | +105   |                     |                     |                     |                            |                                |   |  |  |   |                       |
|       | +120   |                     |                     |                     |                            |                                |   |  |  |   |                       |
| 6,4   | По сопротивлению к воспламенению                                     |                     |                     |                     |                            |                                |   |  |  |   |                       |
| 6.4.1 | Способствующие распространению пламени системы кабельных коробов.    | x                   |                     |                     | x                          | x                              |   | x  |  |   |                       |
| 6.4.2 | Не способствующие распространению пламени системы кабельных коробов. |                     | x                   | x                   |                            |                                | x   |  | x  | x   | x                     |

x подходящая классификация, \*1 в проверке, \*2 на рассмотрении



# Европейская классификация

## Классификация по EN 50085-1

|        |   | Кабельный короб WDK | Кабельный короб LKM | Плитушный короб SKL | Распределительный короб VK | Кабельный короб Rapid 45 GEK-K | GEK-A<br>Короб для монтажа электроустановочных изделий Rapid 45 | Короб для монтажа электроустановочных изделий GK | Короб для монтажа электроустановочных изделий GS | Короб для монтажа электроустановочных изделий GEK-A | Монтажная колонна ISS |
|--------|---|---------------------|---------------------|---------------------|----------------------------|--------------------------------|---|--|--|---|-----------------------|
| 6,5    | По электрической проводимости   |                     |                     |                     |                            |                                |   |  |  |   |                       |
| 6.5.1  | Система кабельных коробов с электрической проводимостью                         |                     | x                   |                     |                            |                                | x   |  | x  | x   | x                     |
| 6.5.2  | Система кабельных коробов без электрической проводимости                        | x                   |                     | x                   | x                          | x                              |   | x  |  |   |                       |
| 6,6    | По электрическим изоляционным свойствам   |                     |                     |                     |                            |                                |   |  |  |   |                       |
| 6.6.1  | Система кабельных коробов без электрических изоляционных свойств                | x                   |                     | x                   | x                          | x                              |   | x  |  |   |                       |
| 6.6.2  | Система кабельных коробов с электрическими изоляционными свойствами             |                     | x                   |                     |                            |                                | x   |  | x  | x   | x                     |
| 6,7    | По видам защиты корпуса или кожуха согласно EN 60529:1991                       |                     |                     |                     |                            |                                |   |  |  |   |                       |
| 6.7.1  | Согласно защите от проникновения твердых инородных тел                          | x                   | IP 30               | x                   |                            |                                | x   | x  | x  | IP 30   | IP 30                 |
| 6.7.2  | Согласно защите от проникновения воды   |                     |                     |                     |                            |                                |   |  |  |   |                       |
| 6.7.3  | Согласно защите от прикасания к опасным деталям                                 |                     |                     |                     |                            |                                |   |  |  |   |                       |
| 6,8    | Согласно защите от коррозионных и загрязняющих субстанций                       | *2                  |                     |                     |                            |                                |   |  |  |   |                       |
| 6,9    | В зависимости от типа крепления крышки к коробу                                 |                     |                     |                     |                            |                                |   |  |  |   |                       |
| 6.9.1  | Крышку системы кабельных коробов возможно открыть без инструмента               | x                   | x                   |                     | x                          |                                |   |  |  |   |                       |
| 6.9.2  | Крышку системы кабельных коробов следует открывать только с помощью инструмента |                     |                     |                     |                            | x                              | x   | x  | x  | x   |                       |
| 6,10   | По электрическому защитному разделению  |                     |                     |                     |                            |                                |   |  |  |   |                       |
| 6.10.1 | Системы кабельных коробов без внутреннего защитного разделительного элемента    |                     | x                   |                     | x                          |                                | x   |  | x  | x   |                       |
| 6.10.2 | Системы кабельных коробов с внутренним защитным разделительным элементом        | x                   |                     |                     |                            | x                              |   | x  |  |   |                       |

x подходящая классификация, \*2 на рассмотрении



# Европейская классификация

## Классификация по EN 50085-2-1

|           |  | Кабельный короб WDK | Кабельный короб LKM | Плитушный короб SKL | Распределительный короб VK | Кабельный короб Rapid 45 GEK-K | GEK-A<br>Короб для монтажа электроустановочных изделий Rapid 45 | Короб для монтажа электроустановочных изделий Gk | Короб для монтажа электроустановочных изделий GS | Короб для монтажа электроустановочных изделий GEK-A | Монтажная колонна ISS |
|-----------|--|---------------------|---------------------|---------------------|----------------------------|--------------------------------|---|--|--|---|-----------------------|
| 6.101.3   | Наружный и скрытый монтаж кабельного короба на стене или на потолке  |                     |                     |                     |                            |                                |   |  |  |   |                       |
| 6.101.3.1 | Наружный и скрытый монтаж кабельного короба на стене или на потолке  | x                   | x                   |                     |                            | x                              | x   | x  | x  | x   |                       |
| 6.101.3.2 | Наружный и скрытый монтаж кабельного короба на потолке   | x                   | x                   |                     |                            | x                              | x   | x  | x  | x   |                       |
| 6.101.3.3 | Кабельный короб на стене и поддерживается полом.   |                     |                     |                     |                            |                                |   |  |  |   |                       |
| 6.101.3.4 | Кабельный короб на стене и поддерживается горизонтальной поверхностью, но не полом   |                     |                     |                     |                            |                                |   |  |  |   |                       |
| 6.101.4   | Система кабельных коробов, установленная на расстоянии от стены или потолка с помощью крепежных деталей  |                     |                     |                     |                            | x                              | x   | x  | x  | x   |                       |
| 6 102     | Согласно защите от проникновения воды к изолированным проводам и проводящими напряжением деталями в случае плитушных коробов и мокрой уборки пола.   |                     |                     |                     |                            |                                |   |  |  |   |                       |
| 6.102.1   | Нет сведений   |                     |                     |                     |                            |                                |   |  |  |   |                       |
| 6.102.2   | Полностью опираться на инструкцию производителя, которая ограничивает положение встраивания системы кабельных коробов.   |                     |                     |                     |                            | x                              | x   |  |  |   |                       |
| 6.102.3   | Необходимо следовать инструкции производителя, которая допускает любую установку системы кабельных коробов, однако ограничивает положение изолированных проводов и проводящих напряжением деталей в системе кабельных коробов. |                     |                     |                     |                            |                                |   |  |  |   |                       |
| 6.102.4   | Необходимо следовать инструкции производителя, которая допускает любую установку системы кабельных коробов, однако допускает положение изолированных проводов и проводящих напряжением деталей.                                |                     |                     |                     |                            |                                |   |  |  |   |                       |
| 6 103     | По типу  |                     |                     |                     |                            |                                |   |  |  |   |                       |
| 6.103.1   | Тип-1 система кабельных коробов с электрической проводимостью  |                     |                     |                     |                            |                                |   |  |  |   |                       |
| 6.103.2   | Тип-2 система кабельных коробов с электрической проводимостью(распределительная система кабельных коробов с электрической проводимостью)   | x                   | x                   |                     |                            |                                |   |  |  |   |                       |
| 6.103.3   | Тип-3 система кабельных коробов с электрической проводимостью(установочная система кабельных коробов с электрической проводимостью)  |                     |                     |                     | x                          | x                              | x   | x  | x  | x   |                       |

x подходящая классификация



# Химическая стойкость твердого ПВХ

A = устойчив  
 B = в среднем устойчив  
 C = не устойчив

A = устойчив  
 B = в среднем устойчив  
 C = не устойчив

| Среда   | Темп. °С | Устойчивость |
|---|----------|--------------|
| 1,3-бутадиен  | 20       | A            |
| 1,3-бензолдисульфокислота                               | 20       | A            |
| 2,4-хлорбензоилхлорид                                   | 20       | A            |
| 2-аминокислота-2,2-дифенилуксусная кислота              | 20       | A            |
| 4-хлор-2-нитроанилин                                    | 20       | C            |
| 4-хлористый бензальдегид-2-сульфокислота                | 20       | A            |
| 5-аминокислота-2-оксибензойная кислота                  | 20       | A            |
| N, N-диэтиламин   | 20       | C            |
| Абетиновая кислота                                      | 20       | A            |
| Адипиновая кислота                                      | 20       | A            |
| Адипиновая кислота                                      | 60       | B            |
| Азотная кислота 25%                                     | 20       | A            |
| Азотная кислота 25%                                     | 60       | B            |
| Азотная кислота 50%                                     | 20       | A            |
| Азотная кислота 50%                                     | 50       | B            |
| Азотная кислота 95%                                     | 20       | C            |
| Азотная кислота до 50%                                  | 50       | A            |
| Азотная кислота до 98%                                  | 20       | C            |
| Ализарин 100%   | 20       | A            |
| Алканосульфо-кислоты                                    | 50       | A            |
| Алкогольные напитки                                     | < 40     | A            |
| Аллиловый спирт 100%                                    | 20       | B            |
| Аллиловый спирт 100%                                    | 60       | C            |
| Аллилхлорид   | 20       | C            |
| Амиловый спирт  | 60       | A            |
| Аминобензол (p-)  | 20       | A            |
| Аминобензолсульфо-кислота (m-, o-, p-)                  | 20       | A            |
| Аминосалициловая кислота (парааминосалициловая кислота) | A        | A            |
| Аммиак (пар любой концентрации)                         | 40       | A            |
| Аммиак (пар любой концентрации)                         | 60       | B            |
| Аммиак без содержания воды, жидкий                      | < 60     | B            |
| Анилин 100%   | 20       | A            |
| Аскорбиновая кислота                                    | 20       | A            |
| Аспарагиновая кислота                                   | 20       | A            |
| Ацетальдегид 100%                                       | 20       | C            |
| Ацетальдегид 40%  | 20       | A            |
| Ацетальдегид 40%  | 40       | B            |
| Ацетальдегид, с уксусной кислотой 90:10                 | 20       | B            |
| Ацетанилид 100%   | 20       | A            |
| Ацетаты (ацетат аммония, натрия и др.)                  | 50       | A            |
| Ацетилацетон (2,4-пентадиеновая кислота)                | 20       | C            |
| Ацетилен 100%   | 20       | B            |
| Ацетилсалициловая кислота                               | 20       | A            |
| Ацетон  | 20       | C            |
| Ацетофенон (метилфенилкетон)                            | 20       | C            |
| Белильный щёлок, 12% активный хлор                      | 40       | A            |
| Белильный щёлок, 12% активный хлор                      | 60       | B            |
| Бензилхлорид  | 20       | C            |
| Бензин, без запаха                                      | 60       | A            |
| Бензин, бензолсодержащий                                | 20       | C            |
| Бензоилбензойная кислота                                | 20       | A            |
| Бензойная кислота                                       | 40       | A            |
| Бензойный ангидрид                                      | 30       | A            |
| Бензол  | 20       | C            |
| Бензолсульфо-кислота                                    | 60       | A            |
| Бензотрифторид  | 20       | C            |
| Бензотрихлорид  | 20       | C            |
| Бензофенон 100%   | 20       | C            |
| Бораты (NA-)  | 20       | A            |
| Борная кислота  | 20       | A            |
| Бром, газообразный, сухой                               | 20       | A            |
| Бром, жидкий  | 20       | C            |
| Броматы (K-, Na-)                                       | 40       | A            |
| Бромбензол  | 20       | C            |
| Бромиды (K, Na и др.)                                   | 60       | A            |
| Бромистоводородная кислота до 40%                       | 60       | A            |
| Бромистый водород 100%                                  | 20       | A            |
| Бромистый водород 100%                                  | 60       | B            |
| Бромистый хлорацетон                                    | 20       | C            |
| Бромная вода  | 20       | A            |
| Бромноватая кислота                                     | 20       | A            |
| Бромформ 100%   | 20       | C            |
| Бромхлорметан   | 20       | C            |
| Бура  | 40       | A            |
| Бутан, газообразный, 30%                                | 20       | A            |
| Бутанол   | 60       | A            |
| Бутены  | 20       | A            |
| Бутилацетат   | 20       | C            |
| Бутилбутират  | 20       | C            |
| Бутилгликолят   | 20       | C            |
| Бутиленгликоли более 60%                                | 40       | B            |
| Бутиленгликоли более 60%                                | 20       | C            |
| Бутиленгликоли до 10%                                   | 20       | A            |
| Бутилфенолы   | 20       | C            |
| Бутилхлорид   | 20       | C            |

| Среда   | Темп. °С | Устойчивость |
|---|----------|--------------|
| Винилацетат                                       | 20       | C            |
| Винная кислота                                    | 60       | A            |
| Винный уксус                                      | 50       | A            |
| Вино  | 40       | A            |
| Вода  | 40       | A            |
| Вода  | 60       | B            |
| Гексаметилентетрамин 40% водный раствор           | 60       | A            |
| Гексафторкремневая кислота 32%                    | 60       | A            |
| Гексафторосиликаты (аммония, K и др.)             | 60       | A            |
| Гексахлорэтан                                     | 20       | C            |
| Гексоцианоферраты-II (Na)                         | 40       | A            |
| Гексоцианоферраты-III (K)                         | 40       | A            |
| Гептан  | 20       | A            |
| Гидроокисиды (K, Na)                              | 60       | A            |
| Гидроокисиды (щёлочноеземельных металлов)         | 60       | A            |
| Гидроокись аммония                                | 60       | A            |
| Гидрохлорид анилина, насыщенный раствор           | 20       | C            |
| Гипохлориты (K, Na и др.)                         | 60       | A            |
| Глицоль   | 60       | A            |
| Глицерин  | 60       | A            |
| Глицин  | 40       | A            |
| Глутаминовая кислота                              | 20       | A            |
| Глюкоза   | 60       | A            |
| Глюкоза   | 50       | A            |
| Глюконовая кислота                                | 20       | A            |
| Гуминовый кислоты                                 | 20       | A            |
| Двуокись серы, газообразная, сухая и влажная 100% | 60       | A            |
| Двуокись углерода                                 | 60       | A            |
| Ди-n-бутилэфир                                    | 20       | C            |
| Диамид разбавленный раствор 100%                  | 20       | C            |
| Диамид разбавленный раствор 30%                   | 20       | A            |
| Дибромметилтен                                    | 20       | C            |
| Дибтиллоксалат                                    | 20       | C            |
| Дибтилфталат                                      | 20       | C            |
| Диметилловый эфир                                 | 20       | C            |
| Диоксан   | 20       | C            |
| Дифенил   | 20       | C            |
| Дифениламин                                       | 20       | C            |
| Дихлорпропилен                                    | 20       | C            |
| Дихлорэтилен                                      | 20       | C            |
| Дихроматы (K, Na)                                 | 50       | C            |
| Диэтиламин 100%                                   | 20       | C            |
| Диэтилглицоль                                     | 60       | C            |
| Диэтилфталат                                      | 20       | C            |
| Диэтилэфир  | 20       | C            |
| Древесная смола                                   | 20       | C            |
| Дубильное кора                                    | 20       | A            |
| Желатин   | 60       | A            |
| Жир   | 60       | A            |
| Закрепитель                                       | 60       | A            |
| Изобутилфосфат                                    | 20       | C            |
| Изопропилбензол                                   | 20       | C            |
| Иод   | 20       | C            |
| Иодаты (K, Na и др.)                              | 60       | A            |
| Иодиды (K, Na)                                    | 60       | A            |
| Карбонид  | 60       | C            |
| Касторовое масло                                  | 60       | A            |
| Керосин   | 60       | A            |
| Кислород  | 60       | A            |
| Крахмал   | 60       | A            |
| Крезол  | 20       | C            |
| Кровь   | 40       | A            |
| Ксилолы   | 20       | C            |
| Лак   | 60       | C            |
| Лимонная кислота                                  | 20       | A            |
| Лимонная кислота                                  | 60       | B            |
| Линолевая кислота                                 | 60       | A            |
| Льняное масло                                     | 60       | A            |
| Масляная кислота 100%                             | 20       | C            |
| Масляная кислота 20%                              | 20       | A            |
| Масляная кислота 20%                              | 60       | C            |
| Метанол 100%                                      | 40       | A            |
| Метанол 100%                                      | 60       | B            |
| Метиламин   | 20       | B            |
| Метилбромид                                       | 20       | C            |
| Метилметакрилат                                   | 20       | C            |
| Метилхлорид                                       | 20       | C            |
| Минеральные масла                                 | 60       | C            |
| Молоко  | 20       | A            |
| Молочная кислота 10%                              | 20       | A            |
| Молочная кислота 10%                              | 60       | C            |
| Молочная кислота 100%                             | 20       | C            |



# Химическая стойкость твердого ПВХ

A = устойчив  
B = в среднем устойчив  
C = не устойчив

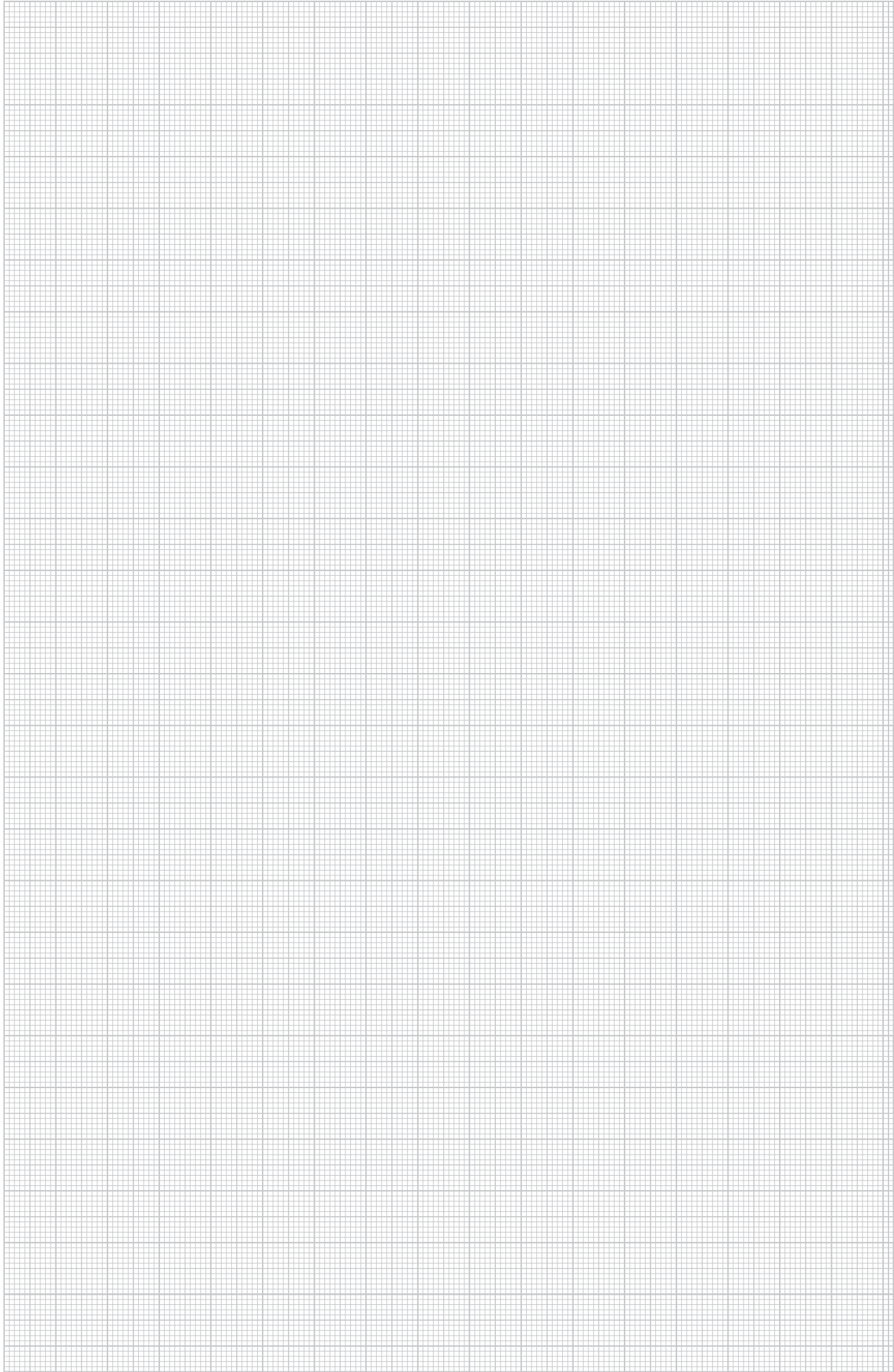
| Среда                                    | Темп. °C | Устойчивость |
|--|----------|--------------|
| Муравьиная кислота 100%                  | 20       | B            |
| Муравьиная кислота 100%                  | 60       | C            |
| Муравьиная кислота 50%                   | 40       | A            |
| Мыльный раствор                          | 40       | A            |
| Нафталин                                 | 20       | C            |
| Нитраты (аммония, K-, и др.)             | 60       | A            |
| Нитриты (K-, Na- и др.)                  | 60       | A            |
| Нитробензол                              | 20       | C            |
| Нитроглицерин                            | 20       | B            |
| Озон 10%                                 | 30       | A            |
| Озон 10%                                 | 60       | B            |
| Окиси азота                              | 20       | C            |
| Оксалаты (аммония, Na- и др.)            | 60       | A            |
| Олеиновая кислота                        | 60       | A            |
| Пальмитиновая кислота                    | 20       | A            |
| Парафин                                  | 40       | A            |
| Пахта                                    | 20       | A            |
| Пентилацетат                             | 20       | C            |
| Пентиллаурат                             | 20       | C            |
| Пентилхлорид                             | 20       | C            |
| Перборат (K-)                            | 60       | A            |
| Перекись водорода до 30%                 | 60       | A            |
| Перекись водорода до 90%                 | 20       | A            |
| Пермангат (K) до 6%                      | 60       | A            |
| Пероксоевая кислота (кислота Каро)       | 20       | A            |
| Персульфат (аммония, K- и др.)           | 40       | A            |
| Пивное сусло                             | 20       | A            |
| Пиво                                     | 60       | A            |
| Пиридин                                  | 20       | A            |
| Плавиковая кислота до 40%                | 40       | A            |
| Плавиковая кислота до 40%                | 60       | B            |
| Пропан                                   | 20       | A            |
| Пропанол                                 | 60       | A            |
| Проявитель                               | 40       | A            |
| Рассол из поваренной соли                | 60       | A            |
| Растворы вискозы                         | 60       | A            |
| Растительные масла                       | 40       | A            |
| Роданиды (аммония и др.)                 | 60       | A            |
| Рыбий жир                                | 20       | A            |
| Салициловая кислота                      | 20       | A            |
| Светильный газ                           | 20       | A            |
| Свиной жир                               | 20       | A            |
| Свойства материала                       |          |              |
| Серная кислота до 40%                    | 20       | C            |
| Серная кислота до 50%                    | 50       | A            |
| Серная кислота до 50%                    | 60       | A            |
| Серная кислота до 80%                    | 40       | C            |
| Серная кислота до 80%                    | 60       | B            |
| Серная кислота до 96%                    | 20       | A            |
| Серная кислота до 96%                    | 60       | B            |
| Серная кислота, дымящаяся (10% олеум)    | 20       | C            |
| сернистая кислота                        | 60       | A            |
| Сероводород                              | 60       | A            |
| Сероуглерод 100%                         | 20       | B            |
| Силикаты (K-)                            | 20       | A            |
| Скипидар                                 | 20       | A            |
| Смола без запаха                         | 20       | A            |
| Соль марганцевой кислоты (K-) до 6 - 15% | 40       | A            |
| Соль марганцевой кислоты (K-) до 6 - 15% | 60       | B            |
| соль хлорной кислоты                     | 40       | A            |
| Соляная кислота до 30%                   | 20       | A            |
| Соляная кислота до 30%                   | 60       | B            |
| Соляная кислота до 37%                   | 20       | A            |
| Соляная кислота до 37%                   | 40       | B            |
| Стеариновая кислота                      | 60       | A            |
| Сульфаты (аммония, Na- и др.)            | 60       | A            |
| Сульфиты (аммония, натрия и др.)         | 60       | A            |
| Тетрагидрофуран                          | 20       | C            |
| Тетраэтилсвинец                          | 60       | A            |
| Толуол                                   | 20       | A            |
| Трансформаторное масло                   | 60       | A            |
| Трихлорэтилен                            | 20       | C            |
| Угарный газ                              | 60       | A            |
| Уксусная кислота 10%                     | 60       | A            |
| Уксусная кислота 100%                    | 20       | A            |
| Уксусная кислота 100%                    | 60       | B            |
| Уксусная кислота 25%                     | 40       | A            |
| Уксусная кислота 25-70%                  | 40       | A            |
| Уксусный ангидрид                        | 20       | C            |
| Фенилгидразин                            | 20       | C            |
| Фенилгидразинхлорид                      | 20       | B            |
| Фенилгидразинхлорид                      | 60       | C            |
| Фенол 1%                                 | 20       | A            |

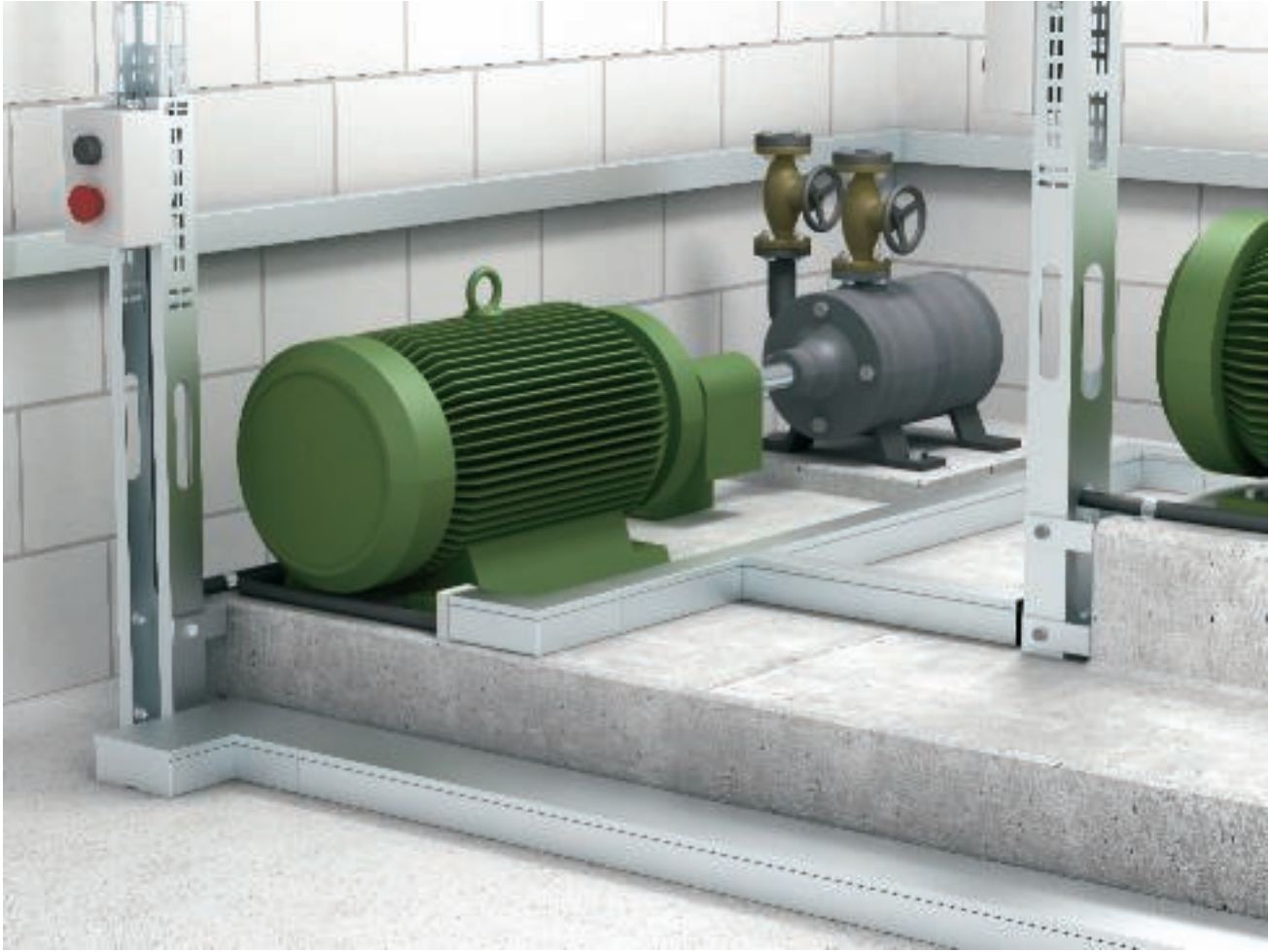
A = устойчив  
B = в среднем устойчив  
C = не устойчив

| Среда   | Темп. °C | Устойчивость |
|---|----------|--------------|
| Фенол 90%   | 45       | B            |
| Формальдегид                                      | 60       | A            |
| Формамид 100%                                     | 20       | C            |
| Формиаты (аммония и др.)                          | 20       | A            |
| Фосген, газообразный                              | 20       | A            |
| Фосген, газообразный                              | 60       | B            |
| Фосген, жидкий                                    | 20       | C            |
| Фосфаты (аммония, Na- и др.)                      | 60       | A            |
| Фосфористый ангидрид                              | 20       | A            |
| Фосфорная кислота                                 | 40       | A            |
| Фосфорная кислота                                 | 60       | B            |
| Фтор  | 20       | B            |
| Фтор  | 60       | C            |
| Фториды (аммония, K, Na и др.)                    | 60       | A            |
| Фтороборная кислота                               | 20       | A            |
| Фурфуриловый спирт                                | 20       | C            |
| Фурфурол  | 20       | C            |
| Хлор, газообразный, влажный 5%                    | 20       | B            |
| Хлор, газообразный, сухой 0,5%                    | 20       | A            |
| Хлор, газообразный, сухой 100%                    | 20       | B            |
| Хлор, жидкий                                      | 20       | C            |
| Хлоранилин  | 20       | C            |
| Хлораты (K, Na и др.)                             | 20       | A            |
| Хлораты (K, Na и др.)                             | 60       | B            |
| Хлораты (K, Na и др.)                             | 60       | A            |
| Хлорацетальдегид                                  | 20       | C            |
| Хлорацетилхлорид                                  | 20       | C            |
| Хлорацетон  | 20       | C            |
| Хлорбензоилхлорид                                 | 20       | C            |
| Хлорбензол  | 20       | C            |
| Хлориды (аммония, натрия и др.)                   | 20       | A            |
| Хлористый бензальдегид                            | 20       | C            |
| Хлористый бензотрихлорид                          | 20       | C            |
| Хлористый водород (газообразный, сухой и влажный) | 40       | A            |
| Хлористый метилен                                 | 20       | C            |
| Хлоркрезолы                                       | 20       | C            |
| Хлорнафталин                                      | 20       | C            |
| Хлорная вода (насыщенный раствор)                 | 20       | B            |
| Хлорная кислота 70%                               | 20       | A            |
| Хлорнитробензойная кислота                        | 20       | A            |
| Хлорноватая кислота до 20%                        | 40       | A            |
| Хлорноватая кислота до 20%                        | 60       | B            |
| Хлорноватистая кислота                            | 60       | A            |
| Хлороформ   | 20       | C            |
| Хлоруксусная кислота                              | 20       | A            |
| Хлорциан  | 20       | A            |
| Хлорэтилбензол                                    | 20       | C            |
| Хроматы (K, Na до 50%)                            | 50       | A            |
| Хроматы (аммония, Na)                             | 20       | A            |
| Хромовая кислота до 50%                           | 40       | A            |
| Хромовая смесь                                    | 30       | A            |
| Хромокалиевые квасцы                              | 60       | A            |
| Цианамид  | 20       | A            |
| Цианиды (K, Na до 50%)                            | 60       | A            |
| Цианистоводородная кислота                        | 40       | A            |
| Циануксусная кислота                              | 20       | C            |
| Циклогексанол                                     | 20       | C            |
| Циклогексанон                                     | 20       | C            |
| Щавелевая кислота                                 | 40       | A            |
| Этанол  | 20       | A            |
| Этанол  | 40       | A            |
| Этаноламин  | 20       | B            |
| Этилакрилат                                       | 20       | C            |
| Этилацетат  | 20       | C            |
| Этилбензол  | 20       | C            |
| Этиленгликоль                                     | 20       | A            |
| Этилхлорид  | 20       | C            |
| Яблочная кислота                                  | 20       | A            |
| Яблочный сок                                      | 60       | A            |







Свойства используемого твердого ПВХ  
 Название материала по DIN 7748 PVC-U-E-D-080-04-28  
 Предел прочности при растяжении по DIN 53 455 мин. 40 Н/мм<sup>2</sup>  
 Удлинение при разрыве по DIN 53 455 мин. 65%  
 Пробивная прочность по DIN 53 481 мин. 20 кВ/мм  
 Поверхностное сопротивление по DIN 53 482 мин. 10 10  
 Теплостойкость по DIN 53 460/В мин. 75 °C  
 Температурустойчивость в применении макс. 65 °C  
 Воспламеняемость по UL 94 ступень V-0  
 Проверка нитью накала по DIN IEC 695 960 °C  
 Классификация строительного материала по DIN EN 4102,  
 проверены класс В1 и В2







## Системы кабельных коробов из металла LKM

|   |                      |                              |     |
|---|----------------------|------------------------------|-----|
|  | Глубина короба 24 мм | Высота боковой стенки 20 мм  | 95  |
|   |                      | Высота боковой стенки 30 мм  | 143 |
|  | Глубина короба 30 мм | Высота боковой стенки 30 мм  | 144 |
|  | Глубина короба 40 мм | Высота боковой стенки 40 мм  | 145 |
|   |                      | Высота боковой стенки 60 мм  | 147 |
|  | Глубина короба 60 мм | Высота боковой стенки 60 мм  | 149 |
|   |                      | Высота боковой стенки 100 мм | 151 |
|   |                      | Высота боковой стенки 150 мм | 153 |
|  | Глубина короба 80 мм | Высота боковой стенки 200 мм | 155 |
|   |                      | Высота боковой стенки 80 мм  | 157 |
|  | Аксессуары           | Разделительная перегородка   | 159 |
|   |                      | Держатель провода            | 159 |
|   |                      | Кабельный зажим              | 159 |

## глубина короба 20 мм, высота короба 20 мм

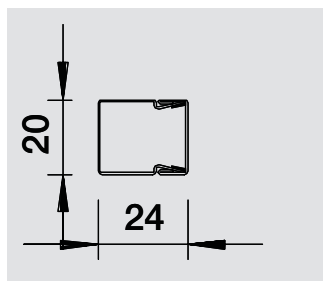


## Короб, тип LKM 20020

| Тип               | Цвет        | Длина<br>мм | Уп.<br>м | Вес<br>кг/100 м | Арт.-№           |
|-------------------|-------------|-------------|----------|-----------------|------------------|
| <b>LKM20020FS</b> | —           | 2000        | 32       | 46,000          | <b>6246 96 6</b> |
| <b>LKM20020RW</b> | белоснежный | 2000        | 32       | 46,000          | <b>6248 46 2</b> |

**C** Сталь **FS** конвейерное цинкование **FSK** полосовое цинкование/с пластмассовым покрытием €/м

Верхняя и нижняя часть короба с перфорацией дна. Выравнивание потенциалов между верхней и нижней частью осуществляется без дополнительных средств.

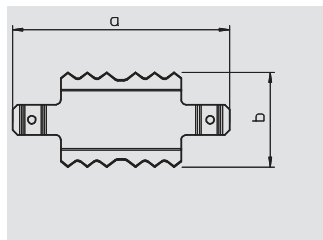


## Соединитель

| Тип             | Размер а<br>мм | Размер b<br>мм | Уп.<br>шт. | Вес<br>кг/100 шт. | Арт.-№           |
|-----------------|----------------|----------------|------------|-------------------|------------------|
| <b>LKM SV20</b> | 45             | 19,7           | 10         | 0,160             | <b>6247 43 1</b> |

**C** Сталь **G** гальванически оцинкованный €/шт.

Стыковой соединитель для нижних частей. Это обеспечивает выравнивание потенциалов между нижними частями короба.

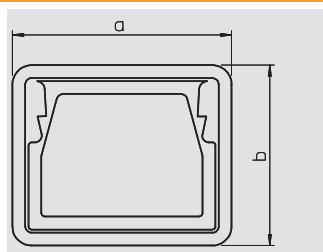


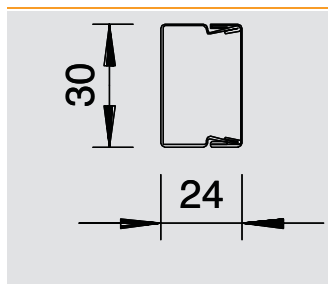
## Кольцо для защиты кромок

| Тип             | Цвет  | Размер а<br>мм | Размер b<br>мм | Уп.<br>шт. | Вес<br>кг/100 шт. | Арт.-№           |
|-----------------|-------|----------------|----------------|------------|-------------------|------------------|
| <b>KSR20020</b> | серый | 28             | 24             | 10         | 0,900             | <b>6249 84 2</b> |

**PE** Полиэтилен €/шт.

Кольцо для защиты кромок надевается на незащищенные концы короба LKM.



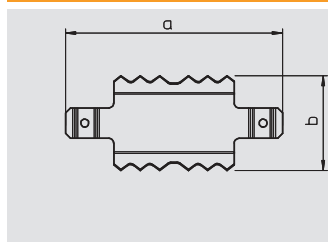


### Короб, тип LKM 20030

| Тип               | Цвет        | Длина<br>мм | Уп.<br>м | Вес<br>кг/100 м | Арт.-№           |
|-------------------|-------------|-------------|----------|-----------------|------------------|
| <b>LKM20030FS</b> | —           | 2000        | 24       | 58,000          | <b>6246 97 4</b> |
| <b>LKM20030RW</b> | белоснежный | 2000        | 24       | 58,000          | <b>6248 47 0</b> |

**C** Сталь **FS** конвейерное цинкование **FSK** полосовое цинкование/с пластмассовым покрытием €/м

Верхняя и нижняя часть короба с перфорацией дна. Выравнивание потенциалов между верхней и нижней частью осуществляется без дополнительных средств.

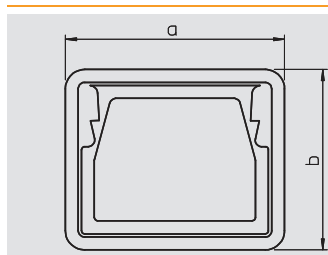


### Соединитель

| Тип             | Размер а<br>мм | Размер b<br>мм | Уп.<br>шт. | Вес<br>кг/100 шт. | Арт.-№           |
|-----------------|----------------|----------------|------------|-------------------|------------------|
| <b>LKM SV30</b> | 53,8           | 29,5           | 10         | 0,400             | <b>6247 43 4</b> |

**C** Сталь **G** гальванически оцинкованный €/шт.

Стыковой соединитель для нижних частей. Это обеспечивает выравнивание потенциалов между нижними частями короба.



### Кольцо для защиты кромок

| Тип             | Цвет  | Размер а<br>мм | Размер b<br>мм | Уп.<br>шт. | Вес<br>кг/100 шт. | Арт.-№           |
|-----------------|-------|----------------|----------------|------------|-------------------|------------------|
| <b>KSR20030</b> | серый | 34             | 28             | 10         | 1,100             | <b>6249 84 4</b> |

**PE** Полиэтилен €/шт.

Кольцо для защиты кромок надевается на незащищенные концы короба LKM.



## глубина короба 30 мм, высота короба 30 мм

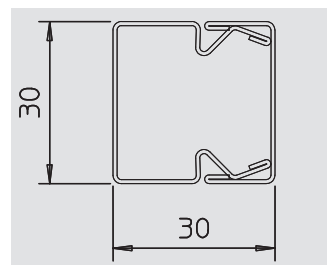


## Короб, тип LKM 30030

| Тип        | Цвет        | Длина<br>мм | Уп.<br>м | Вес<br>кг/100 м | Арт.-№    |
|------------|-------------|-------------|----------|-----------------|-----------|
| LKM30030FS | —           | 2000        | 1        | 51,500          | 6246 98 2 |
| LKM30030RW | белоснежный | 2000        | 1        | 51,500          | 6248 48 2 |

**C** Сталь **FS** конвейерное цинкование €/м

Верхняя и нижняя часть короба с перфорацией дна. Выравнивание потенциалов между верхней и нижней частью осуществляется без дополнительных средств.

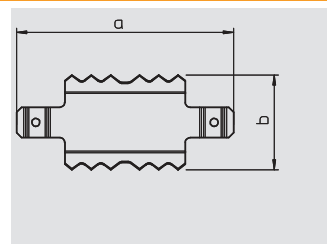


## Соединитель

| Тип      | Размер а<br>мм | Размер b<br>мм | Уп.<br>шт. | Вес<br>кг/100 шт. | Арт.-№    |
|----------|----------------|----------------|------------|-------------------|-----------|
| LKM SV30 | 53,8           | 29,5           | 10         | 0,400             | 6247 43 4 |

**C** Сталь **G** гальванически оцинкованный €/шт.

Стыковой соединитель для нижних частей. Это обеспечивает выравнивание потенциалов между нижними частями короба.

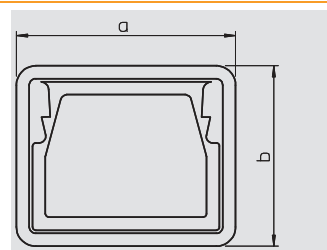


## Кольцо для защиты кромок

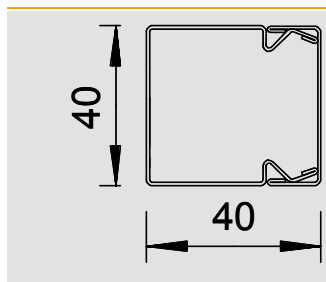
| Тип      | Цвет  | Размер а<br>мм | Размер b<br>мм | Уп.<br>шт. | Вес<br>кг/100 шт. | Арт.-№    |
|----------|-------|----------------|----------------|------------|-------------------|-----------|
| KSR30030 | серый | 34             | 34             | 1          | 1,300             | 6249 84 5 |

**PE** Полиэтилен €/шт.

Кольцо для защиты кромок надевается на незащищенные концы короба LKM.



## глубина короба 40 мм, высота короба 40 мм

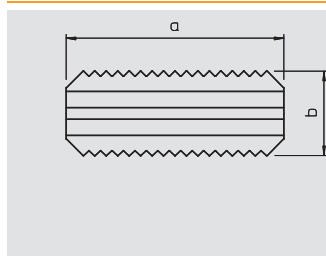


### Короб, тип LKM 40040

| Тип        | Цвет        | Длина<br>мм | Уп.<br>м | Вес<br>кг/100 м | Арт.-№    |
|------------|-------------|-------------|----------|-----------------|-----------|
| LKM40040FS | —           | 2000        | 16       | 127,600         | 6246 99 0 |
| LKM40040RW | белоснежный | 2000        | 16       | 127,600         | 6248 49 7 |

**C** Сталь **FS** конвейерное цинкование **FSK** полосовое цинкование/с пластмассовым покрытием €/м

Верхняя и нижняя часть короба с отверстиями на дне. Выравнивание потенциалов между верхней и нижней частью осуществляется без дополнительных средств.

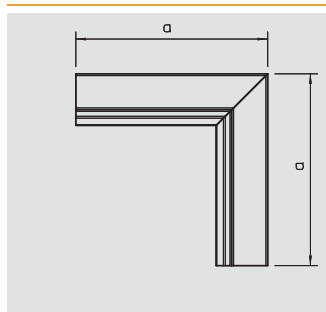


### Соединитель

| Тип      | Размер а<br>мм | Размер b<br>мм | Уп.<br>шт. | Вес<br>кг/100 шт. | Арт.-№    |
|----------|----------------|----------------|------------|-------------------|-----------|
| LKM SV40 | 76             | 29,6           | 10         | 1,000             | 6247 45 8 |

**V2A** Сталь, нержавеющая 1.4301 €/шт.

стыковой соединитель для нижних частей. Это обеспечивает выравнивание потенциалов между нижними частями короба.



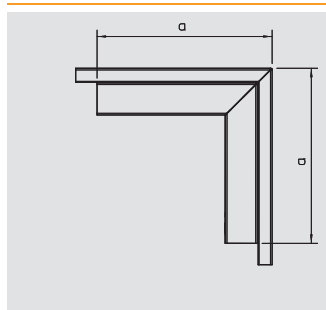
### Внутренний угол

| Тип          | Цвет        | Размер а<br>мм | Уп.<br>шт. | Вес<br>кг/100 шт. | Арт.-№    |
|--------------|-------------|----------------|------------|-------------------|-----------|
| LKM I40040FS | —           | 160            | 4          | 28,000            | 6247 65 2 |
| LKM I40040RW | белоснежный | 160            | 4          | 28,000            | 6249 16 7 |

**C** Сталь **FS** конвейерное цинкование **FSK** полосовое цинкование/с пластмассовым покрытием €/шт.

Внутренний угол для изменения направления коробов LKM.

Выравнивание потенциалов между верхней и нижней частью осуществляется без дополнительных средств.



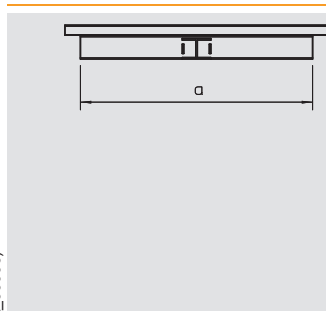
### Внешний угол

| Тип          | Цвет        | Размер а<br>мм | Уп.<br>шт. | Вес<br>кг/100 шт. | Арт.-№    |
|--------------|-------------|----------------|------------|-------------------|-----------|
| LKM A40040FS | —           | 160            | 4          | 38,600            | 6247 56 3 |
| LKM A40040RW | белоснежный | 160            | 4          | 38,600            | 6249 08 6 |

**C** Сталь **FS** конвейерное цинкование **FSK** полосовое цинкование/с пластмассовым покрытием €/шт.

Внешний угол вместе с крышкой для изменения направления коробов LKM.

Выравнивание потенциалов между верхней и нижней частью осуществляется без дополнительных средств.



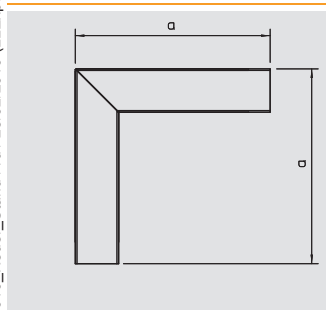
### T-образная секция

| Тип          | Цвет        | Размер а<br>мм | Размер b<br>мм | Уп.<br>шт. | Вес<br>кг/100 шт. | Арт.-№    |
|--------------|-------------|----------------|----------------|------------|-------------------|-----------|
| LKM T40040FS | —           | 280            | 140            | 4          | 39,700            | 6247 72 5 |
| LKM T40040RW | белоснежный | 280            | 140            | 4          | 39,700            | 6249 25 6 |

**C** Сталь **FS** конвейерное цинкование **FSK** полосовое цинкование/с пластмассовым покрытием €/шт.

T-образная секция с крышкой для изменения направления короба LKM.

Выравнивание потенциалов между верхней и нижней частью осуществляется без дополнительных средств.



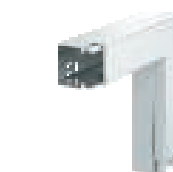
### Плоский угол

| Тип          | Цвет        | Размер а<br>мм | Уп.<br>шт. | Вес<br>кг/100 шт. | Арт.-№    |
|--------------|-------------|----------------|------------|-------------------|-----------|
| LKM F40040FS | —           | 160            | 4          | 37,100            | 6247 49 0 |
| LKM F40040RW | белоснежный | 160            | 4          | 37,100            | 6248 99 3 |

**C** Сталь **FS** конвейерное цинкование **FSK** полосовое цинкование/с пластмассовым покрытием €/шт.

Плоский угол с крышкой для изменения направления каналов LKM.

Выравнивание потенциалов между верхней и нижней частью осуществляется без дополнительных средств.



## глубина короба 40 мм, высота короба 40 мм

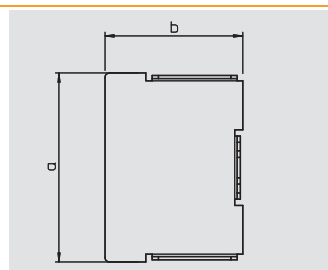


## Заглушка

| Тип                 | Цвет        | Размер а мм | Размер b мм | Уп. шт. | Вес кг/100 шт. | Арт.-№           |
|---------------------|-------------|-------------|-------------|---------|----------------|------------------|
| <b>LKM E40040FS</b> | —           | 40          | 38          | 10      | 2,500          | <b>6247 88 1</b> |
| <b>LKM E40040RW</b> | белоснежный | 40          | 38          | 10      | 2,500          | <b>6249 41 8</b> |

C Сталь    
 FS конвейерное цинкование    
 FSK полосовое цинкование/с пластмассовым покрытием    
 €/шт.

Заглушка для кабельного короба LKM.

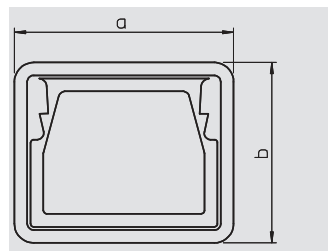


## Кольцо для защиты кромок

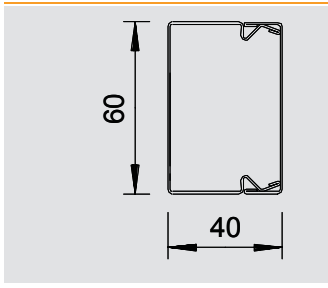
| Тип             | Цвет  | Размер а мм | Размер b мм | Уп. шт. | Вес кг/100 шт. | Арт.-№           |
|-----------------|-------|-------------|-------------|---------|----------------|------------------|
| <b>KSR40040</b> | серый | 47,7        | 44          | 10      | 1,800          | <b>6249 84 6</b> |

PE Полиэтилен    
 €/шт.

Кольцо для защиты кромок надевается на незащищенные концы короба LKM.



# глубина короба 40 мм, высота короба 60 мм

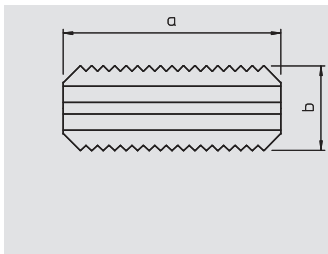


## Короб, тип LKM 40060

| Тип        | Цвет        | Длина<br>мм | Уп.<br>м | Вес<br>кг/100 м | Арт.-№    |
|------------|-------------|-------------|----------|-----------------|-----------|
| LKM40060FS | —           | 2000        | 8        | 151,200         | 6247 01 6 |
| LKM40060RW | белоснежный | 2000        | 8        | 151,200         | 6248 51 9 |

**C** Сталь **FS** конвейерное цинкование **FSK** полосовое цинкование/с пластмассовым покрытием €/м

Верхняя и нижняя часть короба с перфорацией дна. Выравнивание потенциалов между верхней и нижней частью осуществляется без дополнительных средств.

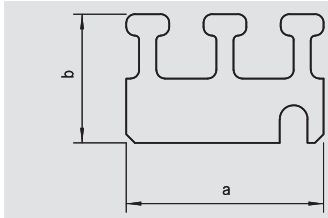


## Соединитель

| Тип      | Размер а<br>мм | Размер b<br>мм | Уп.<br>шт. | Вес<br>кг/100 шт. | Арт.-№    |
|----------|----------------|----------------|------------|-------------------|-----------|
| LKM SV40 | 76             | 29,6           | 10         | 1,000             | 6247 45 8 |

**V2A** Сталь, нержавеющая 1.4301 €/шт.

стыковой соединитель для нижних частей. Это обеспечивает выравнивание потенциалов между нижними частями короба.

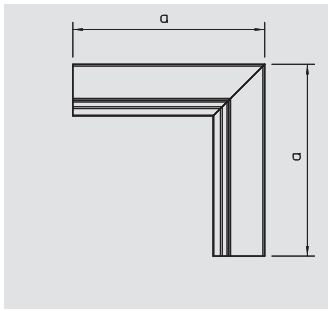


## Держатель провода

| Тип     | Размер а<br>мм | Размер b<br>мм | Уп.<br>шт. | Вес<br>кг/100 шт. | Арт.-№    |
|---------|----------------|----------------|------------|-------------------|-----------|
| LKM Z60 | 46             | 30             | 10         | 1,100             | 6249 90 6 |

**C** Сталь **FS** конвейерное цинкование €/шт.

Держатель провода для фиксации проводов при вертикальной укладке.



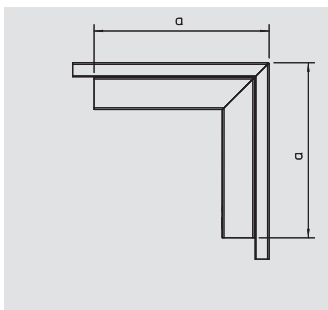
## Внутренний угол

| Тип          | Цвет        | Размер а<br>мм | Уп.<br>шт. | Вес<br>кг/100 шт. | Арт.-№    |
|--------------|-------------|----------------|------------|-------------------|-----------|
| LKM I40060FS | —           | 160            | 4          | 31,400            | 6247 66 0 |
| LKM I40060RW | белоснежный | 160            | 4          | 31,400            | 6249 17 5 |

**C** Сталь **FS** конвейерное цинкование **FSK** полосовое цинкование/с пластмассовым покрытием €/шт.

Внутренний угол для изменения направления коробов LKM.

Выравнивание потенциалов между верхней и нижней частью осуществляется без дополнительных средств.



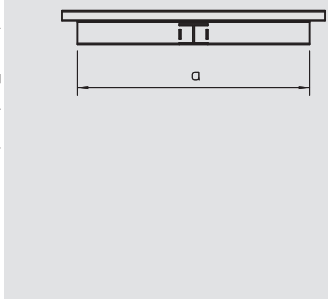
## Внешний угол

| Тип          | Цвет        | Размер а<br>мм | Уп.<br>шт. | Вес<br>кг/100 шт. | Арт.-№    |
|--------------|-------------|----------------|------------|-------------------|-----------|
| LKM A40060FS | —           | 160            | 4          | 46,300            | 6247 57 1 |
| LKM A40060RW | белоснежный | 160            | 4          | 46,300            | 6249 09 4 |

**C** Сталь **FS** конвейерное цинкование **FSK** полосовое цинкование/с пластмассовым покрытием €/шт.

Внешний угол вместе с крышкой для изменения направления коробов LKM.

Выравнивание потенциалов между верхней и нижней частью осуществляется без дополнительных средств.



## T-образная секция

| Тип          | Цвет        | Размер а<br>мм | Размер b<br>мм | Уп.<br>шт. | Вес<br>кг/100 шт. | Арт.-№    |
|--------------|-------------|----------------|----------------|------------|-------------------|-----------|
| LKM T40060FS | —           | 300            | 180            | 4          | 46,800            | 6247 73 3 |
| LKM T40060RW | белоснежный | 300            | 180            | 4          | 46,800            | 6249 26 4 |

**C** Сталь **FS** конвейерное цинкование **FSK** полосовое цинкование/с пластмассовым покрытием €/шт.

T-образная секция с крышкой для изменения направления короба LKM.

Выравнивание потенциалов между верхней и нижней частью осуществляется без дополнительных средств.



## глубина короба 40 мм, высота короба 60 мм



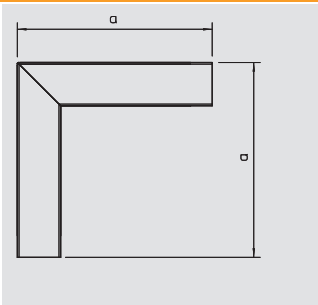
## Плоский угол

| Тип          | Цвет        | Размер а мм | Уп. шт. | Вес кг/100 шт. | Арт.-№    |
|--------------|-------------|-------------|---------|----------------|-----------|
| LKM F40060FS | —           | 180         | 4       | 47,400         | 6247 50 4 |
| LKM F40060RW | белоснежный | 180         | 4       | 47,400         | 6249 00 0 |

**C** Сталь **FS** конвейерное цинкование **FSK** полосовое цинкование/с пластмассовым покрытием €/шт.

Плоский угол с крышкой для изменения направления каналов LKM.

Выравнивание потенциалов между верхней и нижней частью осуществляется без дополнительных средств.

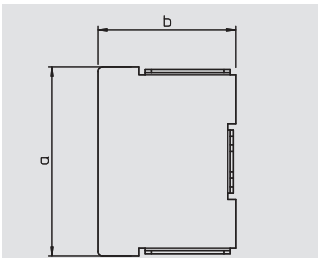


## Заглушка

| Тип          | Цвет        | Размер а мм | Размер b мм | Уп. шт. | Вес кг/100 шт. | Арт.-№    |
|--------------|-------------|-------------|-------------|---------|----------------|-----------|
| LKM E40060FS | —           | 60          | 38          | 10      | 3,000          | 6247 90 3 |
| LKM E40060RW | белоснежный | 60          | 38          | 10      | 3,000          | 6249 42 6 |

**C** Сталь **FS** конвейерное цинкование **FSK** полосовое цинкование/с пластмассовым покрытием €/шт.

Заглушка для кабельного короба LKM.

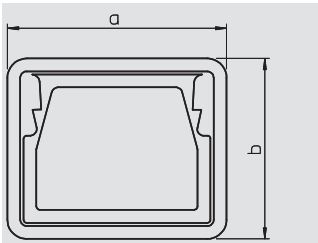


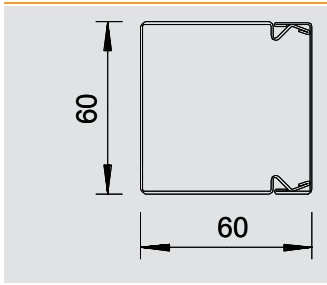
## Кольцо для защиты кромок

| Тип      | Цвет  | Размер а мм | Размер b мм | Уп. шт. | Вес кг/100 шт. | Арт.-№    |
|----------|-------|-------------|-------------|---------|----------------|-----------|
| KSR40060 | серый | 47          | 64          | 10      | 2,300          | 6249 84 8 |

**PE** Полиэтилен €/шт.

Кольцо для защиты кромок надевается на незащищенные концы короба LKM.



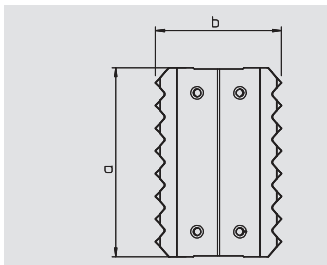


**Короб, тип LKM 60060**

| Тип        | Цвет        | Длина<br>мм | Уп.<br>м | Вес<br>кг/100 м | Арт.-№    |
|------------|-------------|-------------|----------|-----------------|-----------|
| LKM60060FS | —           | 2000        | 8        | 174,700         | 6247 09 1 |
| LKM60060RW | белоснежный | 2000        | 8        | 174,700         | 6248 60 8 |

**C** Сталь **FS** конвейерное цинкование **FSK** полосовое цинкование/с пластмассовым покрытием €/м

Верхняя и нижняя часть короба с перфорацией дна. Выравнивание потенциалов между верхней и нижней частью осуществляется без дополнительных средств.

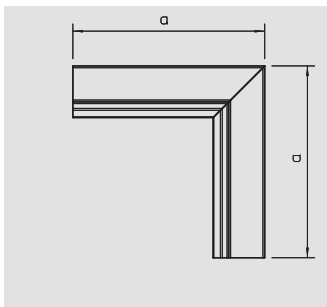


**Соединитель**

| Тип      | Размер а мм | Размер b мм | Уп.<br>шт. | Вес<br>кг/100 шт. | Арт.-№    |
|----------|-------------|-------------|------------|-------------------|-----------|
| LKM SV60 | 75          | 50          | 10         | 1,600             | 6247 46 6 |

**V2A** Сталь, нержавеющая 1.4310 €/шт.

стыковой соединитель для нижних частей. Это обеспечивает выравнивание потенциалов между нижними частями короба.



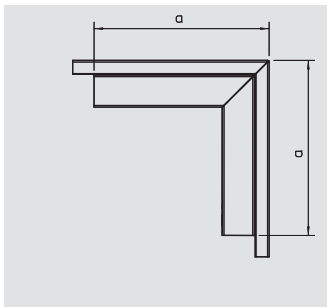
**Внутренний угол**

| Тип          | Цвет        | Размер а мм | Уп.<br>шт. | Вес<br>кг/100 шт. | Арт.-№    |
|--------------|-------------|-------------|------------|-------------------|-----------|
| LKM I60060FS | —           | 180         | 4          | 31,900            | 6248 12 8 |
| LKM I60060RW | белоснежный | 180         | 4          | 31,900            | 6249 61 2 |

**C** Сталь **FS** конвейерное цинкование **FSK** полосовое цинкование/с пластмассовым покрытием €/шт.

Внутренний угол для изменения направления коробов LKM.

Выравнивание потенциалов между верхней и нижней частью осуществляется без дополнительных средств.



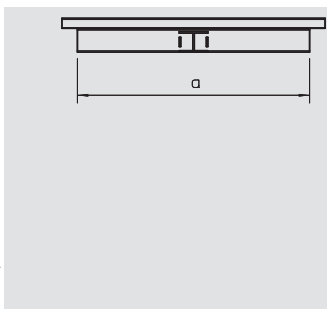
**Внешний угол**

| Тип          | Цвет        | Размер а мм | Уп.<br>шт. | Вес<br>кг/100 шт. | Арт.-№    |
|--------------|-------------|-------------|------------|-------------------|-----------|
| LKM A60060FS | —           | 180         | 4          | 55,800            | 6248 04 7 |
| LKM A60060RW | белоснежный | 180         | 4          | 55,800            | 6249 55 8 |

**C** Сталь **FS** конвейерное цинкование **FSK** полосовое цинкование/с пластмассовым покрытием €/шт.

Внешний угол вместе с крышкой для изменения направления коробов LKM.

Выравнивание потенциалов между верхней и нижней частью осуществляется без дополнительных средств.



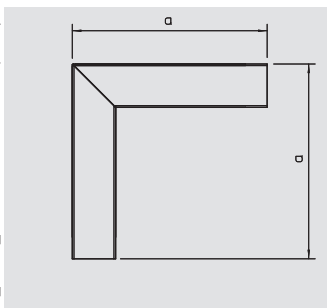
**T-образная секция**

| Тип          | Цвет        | Размер а мм | Размер b мм | Уп.<br>шт. | Вес<br>кг/100 шт. | Арт.-№    |
|--------------|-------------|-------------|-------------|------------|-------------------|-----------|
| LKM T60060FS | —           | 300         | 180         | 4          | 54,200            | 6248 18 7 |
| LKM T60060RW | белоснежный | 300         | 180         | 4          | 54,200            | 6249 67 1 |

**C** Сталь **FS** конвейерное цинкование **FSK** полосовое цинкование/с пластмассовым покрытием €/шт.

T-образная секция с крышкой для изменения направления короба LKM.

Выравнивание потенциалов между верхней и нижней частью осуществляется без дополнительных средств.



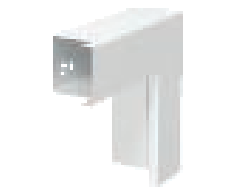
**Плоский угол**

| Тип          | Цвет        | Размер а мм | Уп.<br>шт. | Вес<br>кг/100 шт. | Арт.-№    |
|--------------|-------------|-------------|------------|-------------------|-----------|
| LKM F60060FS | —           | 180         | 4          | 54,700            | 6247 98 9 |
| LKM F60060RW | белоснежный | 180         | 4          | 54,700            | 6249 48 5 |

**C** Сталь **FS** конвейерное цинкование **FSK** полосовое цинкование/с пластмассовым покрытием €/шт.

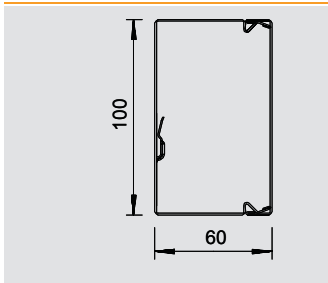
Плоский угол с крышкой для изменения направления каналов LKM.

Выравнивание потенциалов между верхней и нижней частью осуществляется без дополнительных средств.





# глубина короба 60 мм, высота короба 100 мм

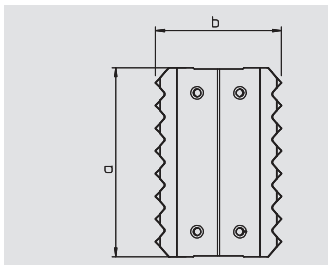


## Короб, тип LKM 60100

| Тип        | Цвет        | Длина<br>мм | Уп.<br>м | Вес<br>кг/100 м | Арт.-№    |
|------------|-------------|-------------|----------|-----------------|-----------|
| LKM60100FS | —           | 2000        | 8        | 221,700         | 6247 11 3 |
| LKM60100RW | белоснежный | 2000        | 8        | 221,700         | 6248 62 4 |

**C** Сталь **FS** конвейерное цинкование **FSK** полосовое цинкование/с пластмассовым покрытием €/м

Верхняя и нижняя часть короба с перфорацией дна. Выравнивание потенциалов между верхней и нижней частью осуществляется без дополнительных средств.

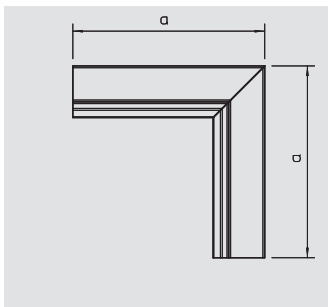


## Соединитель

| Тип      | Размер а<br>мм | Размер b<br>мм | Уп.<br>шт. | Вес<br>кг/100 шт. | Арт.-№    |
|----------|----------------|----------------|------------|-------------------|-----------|
| LKM SV60 | 75             | 50             | 10         | 1,600             | 6247 46 6 |

**V2A** Сталь, нержавеющая 1.4310 €/шт.

стыковой соединитель для нижних частей. Это обеспечивает выравнивание потенциалов между нижними частями короба.



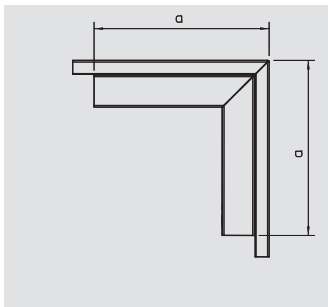
## Внутренний угол

| Тип          | Цвет        | Размер а<br>мм | Уп.<br>шт. | Вес<br>кг/100 шт. | Арт.-№    |
|--------------|-------------|----------------|------------|-------------------|-----------|
| LKM I60100FS | —           | 180            | 4          | 39,400            | 6248 14 4 |
| LKM I60100RW | белоснежный | 180            | 4          | 39,400            | 6249 63 9 |

**C** Сталь **FS** конвейерное цинкование **FSK** полосовое цинкование/с пластмассовым покрытием €/шт.

Внутренний угол для изменения направления коробов LKM.

Выравнивание потенциалов между верхней и нижней частью осуществляется без дополнительных средств.



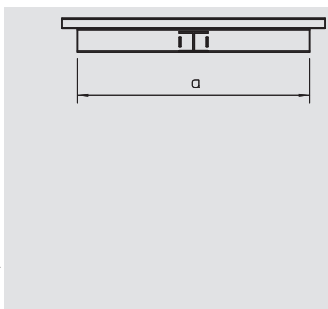
## Внешний угол

| Тип          | Цвет        | Размер а<br>мм | Уп.<br>шт. | Вес<br>кг/100 шт. | Арт.-№    |
|--------------|-------------|----------------|------------|-------------------|-----------|
| LKM A60100FS | —           | 180            | 4          | 73,100            | 6248 06 3 |
| LKM A60100RW | белоснежный | 180            | 4          | 73,100            | 6249 57 4 |

**C** Сталь **FS** конвейерное цинкование **FSK** полосовое цинкование/с пластмассовым покрытием €/шт.

Внешний угол вместе с крышкой для изменения направления коробов LKM.

Выравнивание потенциалов между верхней и нижней частью осуществляется без дополнительных средств.



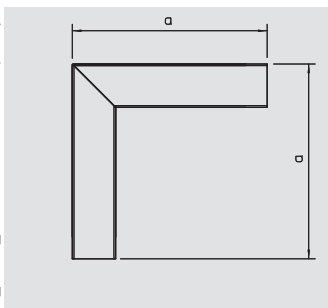
## T-образная секция

| Тип          | Цвет        | Размер а<br>мм | Размер b<br>мм | Уп.<br>шт. | Вес<br>кг/100 шт. | Арт.-№    |
|--------------|-------------|----------------|----------------|------------|-------------------|-----------|
| LKM T60100FS | —           | 340            | 220            | 4          | 69,200            | 6248 20 9 |
| LKM T60100RW | белоснежный | 340            | 220            | 4          | 69,200            | 6249 70 1 |

**C** Сталь **FS** конвейерное цинкование **FSK** полосовое цинкование/с пластмассовым покрытием €/шт.

T-образная секция с крышкой для изменения направления короба LKM.

Выравнивание потенциалов между верхней и нижней частью осуществляется без дополнительных средств.



## Плоский угол

| Тип          | Цвет        | Размер а<br>мм | Уп.<br>шт. | Вес<br>кг/100 шт. | Арт.-№    |
|--------------|-------------|----------------|------------|-------------------|-----------|
| LKM F60100FS | —           | 220            | 4          | 63,400            | 6248 00 4 |
| LKM F60100RW | белоснежный | 220            | 4          | 63,400            | 6249 50 7 |

**C** Сталь **FS** конвейерное цинкование **FSK** полосовое цинкование/с пластмассовым покрытием €/шт.

Плоский угол с крышкой для изменения направления каналов LKM.

Выравнивание потенциалов между верхней и нижней частью осуществляется без дополнительных средств.



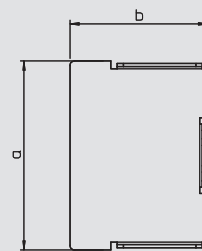
## глубина короба 60 мм, высота короба 100 мм

**Заглушка**

| Тип                 | Цвет        | Размер а мм | Размер b мм | Уп. шт. | Вес кг/100 шт. | Арт.-№           |
|---------------------|-------------|-------------|-------------|---------|----------------|------------------|
| <b>LKM E60100FS</b> | —           | 100         | 63          | 10      | 6,200          | <b>6248 30 6</b> |
| <b>LKM E60100RW</b> | белоснежный | 100         | 63          | 10      | 6,500          | <b>6249 81 7</b> |

**C** Сталь      **FS** конвейерное цинкование      **FSK** полосовое цинкование/с пластмассовым покрытием      €/шт.

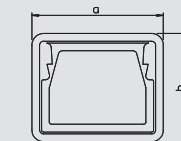
Заглушка для кабельного короба LKM.

**Кольцо для защиты кромок**

| Тип             | Цвет  | Размер а мм | Размер b мм | Уп. шт. | Вес кг/100 шт. | Арт.-№           |
|-----------------|-------|-------------|-------------|---------|----------------|------------------|
| <b>KSR60100</b> | серый | 104         | 67,7        | 5       | 3,400          | <b>6249 85 2</b> |

**PE** Полиэтилен      €/шт.

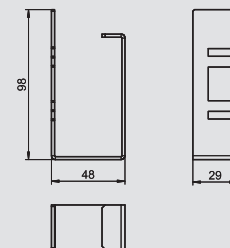
Кольцо для защиты кромок надевается на незащищенные концы короба LKM.

**Кабельный зажим для повышения живучести конструкций E30 - E90**

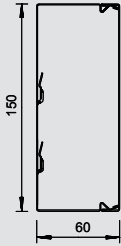
| Тип                 | Уп. шт. | Вес кг/100 шт. | Арт.-№           |
|---------------------|---------|----------------|------------------|
| <b>LKM KF 60100</b> | 10      | 9,800          | <b>6249 88 1</b> |

**C** Сталь      **FS** конвейерное цинкование      €/шт.

Скоба-держатель кабеля для металлического короба LKM 60100. Скоба-держатель для кабеля необходима при установке короба для прокладки кабеля с интегрированной системой повышения живучести конструкций. Подробную информацию Вы найдете в каталоге BSS и на нашем сайте.



# глубина короба 60 мм, высота короба 150 мм

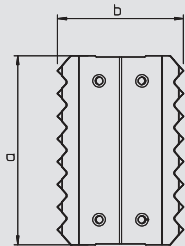
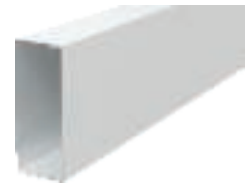


## Короб, тип LKM 60150

| Тип         | Цвет        | Длина<br>мм | Уп.<br>м | Вес<br>кг/100 м | Арт.-№    |
|-------------|-------------|-------------|----------|-----------------|-----------|
| LKM60150FS  | —           | 2000        | 8        | 280,100         | 6247 14 8 |
| LKM60150CRW | белоснежный | 2000        | 8        | 280,100         | 6248 64 0 |

**C** Сталь **FS** конвейерное цинкование **FSK** полосовое цинкование/с пластмассовым покрытием €/м

Верхняя и нижняя часть короба с перфорацией дна. Выравнивание потенциалов между верхней и нижней частью осуществляется без дополнительных средств.

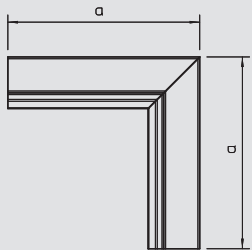


## Соединитель

| Тип      | Размер а<br>мм | Размер b<br>мм | Уп.<br>шт. | Вес<br>кг/100 шт. | Арт.-№    |
|----------|----------------|----------------|------------|-------------------|-----------|
| LKM SV60 | 75             | 50             | 10         | 1,600             | 6247 46 6 |

**V2A** Сталь, нержавеющая 1.4310 €/шт.

стыковой соединитель для нижних частей. Это обеспечивает выравнивание потенциалов между нижними частями короба.



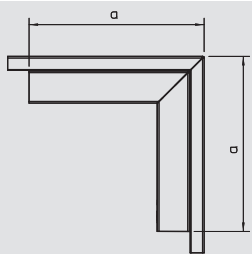
## Внутренний угол

| Тип          | Цвет        | Размер а<br>мм | Уп.<br>шт. | Вес<br>кг/100 шт. | Арт.-№    |
|--------------|-------------|----------------|------------|-------------------|-----------|
| LKM I60150FS | —           | 180            | 4          | 48,400            | 6248 15 2 |
| LKM I60150RW | белоснежный | 180            | 4          | 48,400            | 6249 64 7 |

**C** Сталь **FS** конвейерное цинкование **FSK** полосовое цинкование/с пластмассовым покрытием €/шт.

Внутренний угол для изменения направления коробов LKM.

Выравнивание потенциалов между верхней и нижней частью осуществляется без дополнительных средств.



## Внешний угол

| Тип          | Цвет        | Размер а<br>мм | Уп.<br>шт. | Вес<br>кг/100 шт. | Арт.-№    |
|--------------|-------------|----------------|------------|-------------------|-----------|
| LKM A60150FS | —           | 180            | 4          | 91,300            | 6248 07 1 |
| LKM A60150RW | белоснежный | 180            | 4          | 91,300            | 6249 58 2 |

**C** Сталь **FS** конвейерное цинкование **FSK** полосовое цинкование/с пластмассовым покрытием €/шт.

Внешний угол вместе с крышкой для изменения направления коробов LKM.

Выравнивание потенциалов между верхней и нижней частью осуществляется без дополнительных средств.



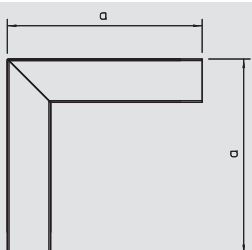
## T-образная секция

| Тип          | Цвет        | Размер а<br>мм | Размер b<br>мм | Уп.<br>шт. | Вес<br>кг/100 шт. | Арт.-№    |
|--------------|-------------|----------------|----------------|------------|-------------------|-----------|
| LKM T60150FS | —           | 390            | 270            | 4          | 87,600            | 6248 21 7 |
| LKM T60150RW | белоснежный | 390            | 270            | 4          | 87,600            | 6249 72 8 |

**C** Сталь **FS** конвейерное цинкование **FSK** полосовое цинкование/с пластмассовым покрытием €/шт.

T-образная секция с крышкой для изменения направления короба LKM.

Выравнивание потенциалов между верхней и нижней частью осуществляется без дополнительных средств.



## Плоский угол

| Тип          | Цвет        | Размер а<br>мм | Уп.<br>шт. | Вес<br>кг/100 шт. | Арт.-№    |
|--------------|-------------|----------------|------------|-------------------|-----------|
| LKM F60150FS | —           | 270            | 4          | 113,500           | 6248 01 2 |
| LKM F60150RW | белоснежный | 270            | 4          | 113,500           | 6249 51 5 |

**C** Сталь **FS** конвейерное цинкование **FSK** полосовое цинкование/с пластмассовым покрытием €/шт.

Плоский угол с крышкой для изменения направления каналов LKM.

Выравнивание потенциалов между верхней и нижней частью осуществляется без дополнительных средств.



## глубина короба 60 мм, высота короба 150 мм

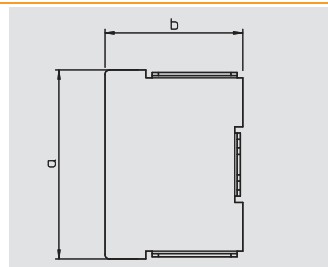


## Заглушка

| Тип                 | Цвет        | Размер а мм | Размер b мм | Уп. шт. | Вес кг/100 шт. | Арт.-№           |
|---------------------|-------------|-------------|-------------|---------|----------------|------------------|
| <b>LKM E60150FS</b> | —           | 150         | 63          | 10      | 8,600          | <b>6248 31 4</b> |
| <b>LKM E60150RW</b> | белоснежный | 150         | 63          | 10      | 9,000          | <b>6249 82 5</b> |

C Сталь    
 FS конвейерное цинкование    
 FSK полосовое цинкование/с пластмассовым покрытием    
 €/шт.

Заглушка для кабельного короба LKM.

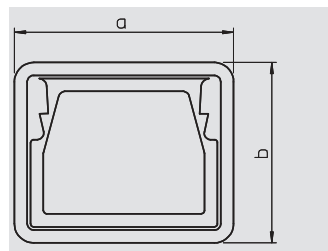


## Кольцо для защиты кромок

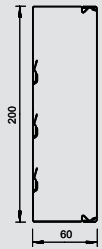
| Тип             | Цвет  | Размер а мм | Размер b мм | Уп. шт. | Вес кг/100 шт. | Арт.-№           |
|-----------------|-------|-------------|-------------|---------|----------------|------------------|
| <b>KSR60150</b> | серый | 154         | 67,7        | 5       | 4,400          | <b>6249 85 4</b> |

PE Полиэтилен    
 €/шт.

Кольцо для защиты кромок надевается на незащищенные концы короба LKM.



# глубина короба 60 мм, высота короба 200 мм

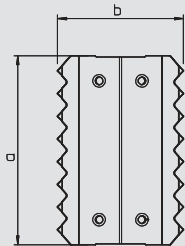
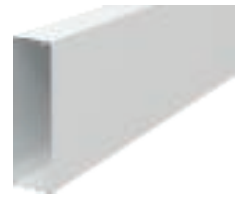


## Короб, тип LKM 60200

| Тип        | Цвет        | Длина<br>мм | Уп.<br>м | Вес<br>кг/100 м | Арт.-№    |
|------------|-------------|-------------|----------|-----------------|-----------|
| LKM60200FS | —           | 2000        | 8        | 338,700         | 6247 16 4 |
| LKM60200RW | белоснежный | 2000        | 8        | 338,700         | 6248 66 7 |

**C** Сталь **FS** конвейерное цинкование **FSK** полосовое цинкование/с пластмассовым покрытием €/м

Верхняя и нижняя часть короба с перфорацией дна. Выравнивание потенциалов между верхней и нижней частью осуществляется без дополнительных средств.

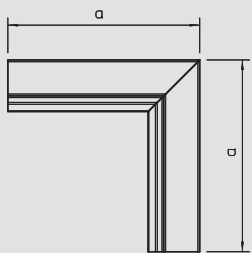


## Соединитель

| Тип      | Размер а<br>мм | Размер b<br>мм | Уп.<br>шт. | Вес<br>кг/100 шт. | Арт.-№    |
|----------|----------------|----------------|------------|-------------------|-----------|
| LKM SV60 | 75             | 50             | 10         | 1,600             | 6247 46 6 |

**V2A** Сталь, нержавеющая 1.4310 €/шт.

стыковой соединитель для нижних частей. Это обеспечивает выравнивание потенциалов между нижними частями короба.



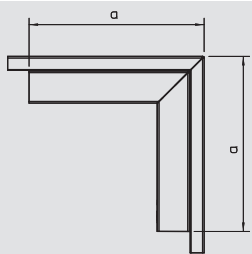
## Внутренний угол

| Тип          | Цвет        | Размер а<br>мм | Уп.<br>шт. | Вес<br>кг/100 шт. | Арт.-№    |
|--------------|-------------|----------------|------------|-------------------|-----------|
| LKM I60200FS | —           | 180            | 4          | 57,500            | 6248 16 0 |
| LKM I60200RW | белоснежный | 180            | 4          | 57,500            | 6249 65 5 |

**C** Сталь **FS** конвейерное цинкование **FSK** полосовое цинкование/с пластмассовым покрытием €/шт.

Внутренний угол для изменения направления коробов LKM.

Выравнивание потенциалов между верхней и нижней частью осуществляется без дополнительных средств.



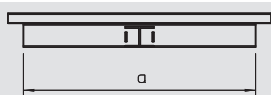
## Внешний угол

| Тип          | Цвет        | Размер а<br>мм | Уп.<br>шт. | Вес<br>кг/100 шт. | Арт.-№    |
|--------------|-------------|----------------|------------|-------------------|-----------|
| LKM A60200FS | —           | 180            | 4          | 114,000           | 6248 09 8 |
| LKM A60200RW | белоснежный | 180            | 4          | 114,000           | 6249 59 0 |

**C** Сталь **FS** конвейерное цинкование **FSK** полосовое цинкование/с пластмассовым покрытием €/шт.

Внешний угол вместе с крышкой для изменения направления коробов LKM.

Выравнивание потенциалов между верхней и нижней частью осуществляется без дополнительных средств.



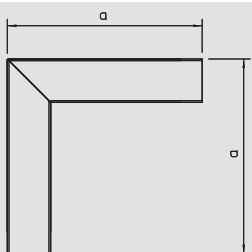
## T-образная секция

| Тип          | Цвет        | Размер а<br>мм | Размер b<br>мм | Уп.<br>шт. | Вес<br>кг/100 шт. | Арт.-№    |
|--------------|-------------|----------------|----------------|------------|-------------------|-----------|
| LKM T60200FS | —           | 440            | 320            | 4          | 106,000           | 6248 22 5 |
| LKM T60200RW | белоснежный | 440            | 320            | 4          | 106,000           | 6249 73 6 |

**C** Сталь **FS** конвейерное цинкование **FSK** полосовое цинкование/с пластмассовым покрытием €/шт.

T-образная секция с крышкой для изменения направления короба LKM.

Выравнивание потенциалов между верхней и нижней частью осуществляется без дополнительных средств.



## Плоский угол

| Тип          | Цвет        | Размер а<br>мм | Уп.<br>шт. | Вес<br>кг/100 шт. | Арт.-№    |
|--------------|-------------|----------------|------------|-------------------|-----------|
| LKM F60200FS | —           | 320            | 4          | 154,400           | 6248 02 0 |
| LKM F60200RW | белоснежный | 320            | 4          | 154,400           | 6249 52 3 |

**C** Сталь **FS** конвейерное цинкование **FSK** полосовое цинкование/с пластмассовым покрытием €/шт.

Плоский угол с крышкой для изменения направления каналов LKM.

Выравнивание потенциалов между верхней и нижней частью осуществляется без дополнительных средств.



## глубина короба 60 мм, высота короба 200 мм

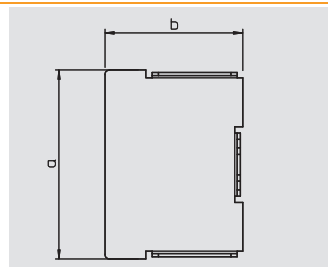


## Заглушка

| Тип                 | Цвет        | Размер а мм | Размер b мм | Уп. шт. | Вес кг/100 шт. | Арт.-№           |
|---------------------|-------------|-------------|-------------|---------|----------------|------------------|
| <b>LKM E60200FS</b> | —           | 200         | 63          | 10      | 11,000         | <b>6248 32 2</b> |
| <b>LKM E60200RW</b> | белоснежный | 200         | 63          | 10      | 11,500         | <b>6249 83 3</b> |

C Сталь    
 FS конвейерное цинкование    
 FSK полосовое цинкование/с пластмассовым покрытием    
 €/шт.

Заглушка для кабельного короба LKM.

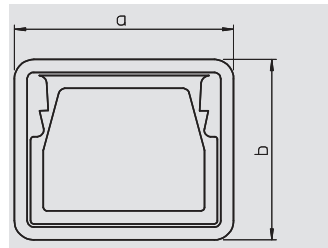


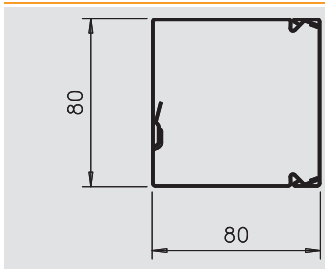
## Кольцо для защиты кромок

| Тип             | Цвет  | Размер а мм | Размер b мм | Уп. шт. | Вес кг/100 шт. | Арт.-№           |
|-----------------|-------|-------------|-------------|---------|----------------|------------------|
| <b>KSR60200</b> | серый | 204         | 67,7        | 5       | 4,700          | <b>6249 85 6</b> |

PE Полиэтилен    
 €/шт.

Кольцо для защиты кромок надевается на незащищенные концы короба LKM.



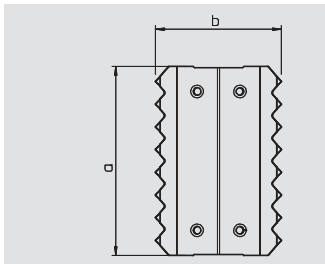


**Короб, тип LKM 80080**

| Тип        | Цвет        | Длина<br>мм | Уп.<br>м | Вес<br>кг/100 м | Арт.-№    |
|------------|-------------|-------------|----------|-----------------|-----------|
| LKM80080FS | —           | 2000        | 1        | 183,500         | 6247 19 4 |
| LKM80080RW | белоснежный | 2000        | 1        | 183,500         | 6248 69 4 |

С Сталь FS конвейерное цинкование €/м

Верхняя и нижняя часть короба с перфорацией дна. Выравнивание потенциалов между верхней и нижней частью осуществляется без дополнительных средств.

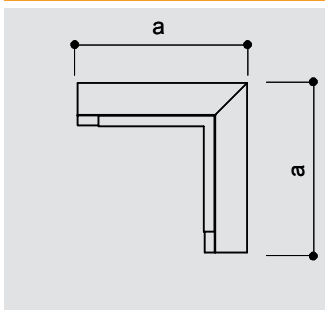


**Соединитель**

| Тип      | Размер а<br>мм | Размер b<br>мм | Уп.<br>шт. | Вес<br>кг/100 шт. | Арт.-№    |
|----------|----------------|----------------|------------|-------------------|-----------|
| LKM SV80 | 75             | 65,6           | 1          | 0,000             | 6247 47 2 |

С Сталь €/шт.

Стыковой соединитель для нижних частей. Это обеспечивает выравнивание потенциалов между нижними частями короба.



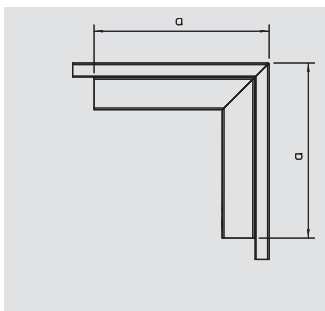
**Внутренний угол**

| Тип          | Цвет        | Размер а<br>мм | Уп.<br>шт. | Вес<br>кг/100 шт. | Арт.-№    |
|--------------|-------------|----------------|------------|-------------------|-----------|
| LKM I80080FS | —           | 160            | 1          | 0,000             | 6248 33 6 |
| LKM I80080RW | белоснежный | 160            | 1          | 0,000             | 6248 43 6 |

С Сталь FS конвейерное цинкование FSK полосовое цинкование/с пластмассовым покрытием €/шт.

Внутренний угол для изменения направления коробов LKM.

Выравнивание потенциалов между верхней и нижней частью осуществляется без дополнительных средств.



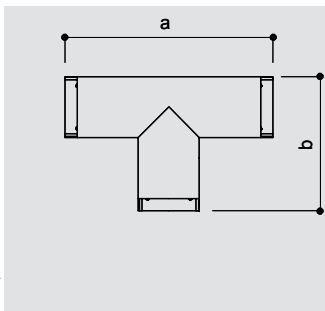
**Внешний угол**

| Тип          | Цвет        | Размер а<br>мм | Уп.<br>шт. | Вес<br>кг/100 шт. | Арт.-№    |
|--------------|-------------|----------------|------------|-------------------|-----------|
| LKM A80080FS | —           | 200            | 1          | 0,000             | 6248 33 2 |
| LKM A80080RW | белоснежный | 200            | 1          | 0,000             | 6248 43 2 |

С Сталь FS конвейерное цинкование FSK полосовое цинкование/с пластмассовым покрытием €/шт.

Внешний угол вместе с крышкой для изменения направления коробов LKM.

Выравнивание потенциалов между верхней и нижней частью осуществляется без дополнительных средств.



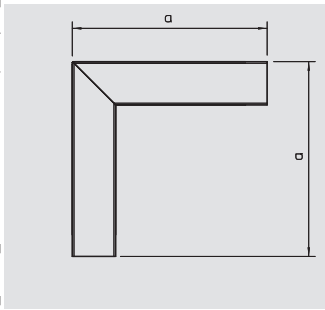
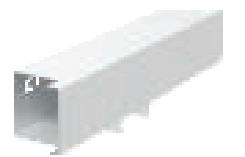
**T-образная секция**

| Тип          | Цвет        | Размер а<br>мм | Уп.<br>шт. | Вес<br>кг/100 шт. | Арт.-№    |
|--------------|-------------|----------------|------------|-------------------|-----------|
| LKM T80080FS | —           | 300            | 1          | 0,000             | 6248 34 0 |
| LKM T80080RW | белоснежный | 300            | 1          | 0,000             | 6248 45 0 |

С Сталь FS конвейерное цинкование FSK полосовое цинкование/с пластмассовым покрытием €/шт.

T-образная секция с крышкой для изменения направления короба LKM.

Выравнивание потенциалов между верхней и нижней частью осуществляется без дополнительных средств.



**Плоский угол**

| Тип          | Цвет        | Размер а<br>мм | Уп.<br>шт. | Вес<br>кг/100 шт. | Арт.-№    |
|--------------|-------------|----------------|------------|-------------------|-----------|
| LKM F80080FS | —           | 240            | 1          | 0,000             | 6248 32 8 |
| LKM F80080RW | белоснежный | 240            | 1          | 0,000             | 6248 42 8 |

С Сталь FS конвейерное цинкование FSK полосовое цинкование/с пластмассовым покрытием €/шт.

Плоский угол с крышкой для изменения направления каналов LKM.

Выравнивание потенциалов между верхней и нижней частью осуществляется без дополнительных средств.



## глубина короба 80 мм, высота короба 80 мм

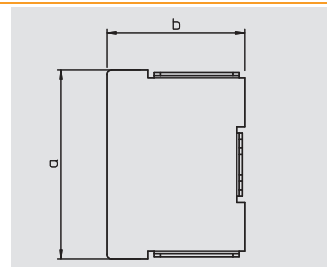


## Заглушка

| Тип                 | Цвет        | Размер а мм | Размер b мм | Уп. шт. | Вес кг/100 шт. | Арт.-№           |
|---------------------|-------------|-------------|-------------|---------|----------------|------------------|
| <b>LKM E80080FS</b> | —           | 80          | 80          | 1       | 0,000          | <b>6248 34 4</b> |
| <b>LKM E80080RW</b> | белоснежный | 80          | 80          | 1       | 0,000          | <b>6248 45 4</b> |

C Сталь    
 FS конвейерное цинкование    
 FSK полосовое цинкование/с пластмассовым покрытием    
 €/шт.

Заглушка для кабельного короба LKM.

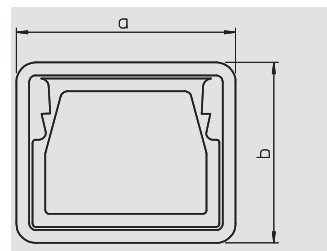


## Кольцо для защиты кромок

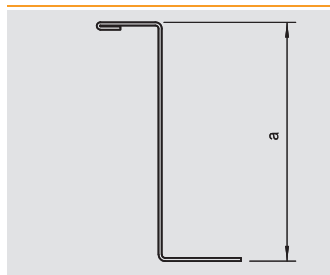
| Тип             | Цвет  | Размер а мм | Размер b мм | Уп. шт. | Вес кг/100 шт. | Арт.-№           |
|-----------------|-------|-------------|-------------|---------|----------------|------------------|
| <b>KSR80080</b> | серый | 84          | 84          | 1       | 3,800          | <b>6249 86 5</b> |

PE Полиэтилен    
 €/шт.

Кольцо для защиты кромок надевается на незащищенные концы короба LKM.



# Аксессуары для металлических кабельных коробов

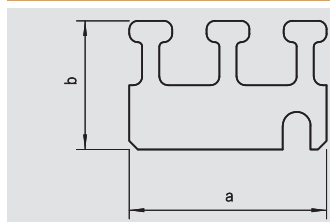


## Разделительная перегородка

| Тип              | Длина<br>мм | Раз-<br>мер<br>а<br>мм | Уп.<br>м | Вес<br>кг/100 м | Арт.-№           |
|------------------|-------------|------------------------|----------|-----------------|------------------|
| <b>LKM TWS55</b> | 2000        | 55                     | 32       | 53,000          | <b>6249 87 6</b> |

**C** Сталь **FS** конвейерное цинкование €/м

Разделительная перегородка в коробе при разных уровнях напряжения. Благодаря петлеобразным отверстиям на дне выравнивание потенциалов переносится на разделительную перегородку.

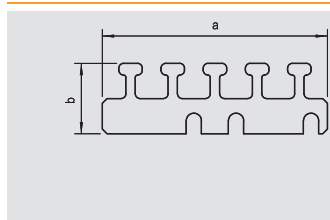


## Держатель провода

| Тип            | Раз-<br>мер<br>а<br>мм | Размер b<br>мм | Уп.<br>шт. | Вес<br>кг/100 шт. | Арт.-№           |
|----------------|------------------------|----------------|------------|-------------------|------------------|
| <b>LKM Z60</b> | 46                     | 30             | 10         | 1,100             | <b>6249 90 6</b> |

**C** Сталь **FS** конвейерное цинкование €/шт.

Держатель провода для фиксации проводов при вертикальной укладке.

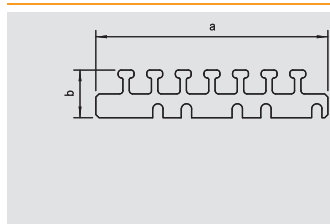


## Держатель провода

| Тип             | Раз-<br>мер<br>а<br>мм | Размер b<br>мм | Уп.<br>шт. | Вес<br>кг/100 шт. | Арт.-№           |
|-----------------|------------------------|----------------|------------|-------------------|------------------|
| <b>LKM Z100</b> | 96                     | 30             | 10         | 2,100             | <b>6249 92 2</b> |

**C** Сталь **FS** конвейерное цинкование €/шт.

Держатель провода для фиксации проводов при вертикальной укладке.

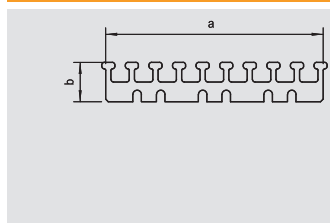


## Держатель провода

| Тип             | Раз-<br>мер<br>а<br>мм | Размер b<br>мм | Уп.<br>шт. | Вес<br>кг/100 шт. | Арт.-№           |
|-----------------|------------------------|----------------|------------|-------------------|------------------|
| <b>LKM Z150</b> | 146                    | 30             | 10         | 3,000             | <b>6249 96 5</b> |

**C** Сталь **FS** конвейерное цинкование €/шт.

Держатель провода для фиксации проводов при вертикальной укладке.

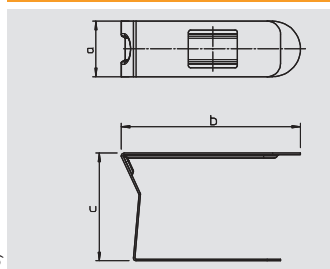


## Держатель провода

| Тип             | Раз-<br>мер<br>а<br>мм | Размер b<br>мм | Уп.<br>шт. | Вес<br>кг/100 шт. | Арт.-№           |
|-----------------|------------------------|----------------|------------|-------------------|------------------|
| <b>LKM Z200</b> | 166                    | 30             | 10         | 3,600             | <b>6249 98 1</b> |

**C** Сталь **FS** конвейерное цинкование €/шт.

Держатель провода для фиксации проводов при вертикальной укладке.

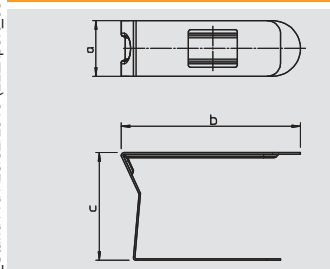


## Кабельный зажим

| Тип            | Раз-<br>мер<br>а<br>мм | Размер b<br>мм | Размер c<br>мм | Уп.<br>шт. | Вес<br>кг/100 шт. | Арт.-№           |
|----------------|------------------------|----------------|----------------|------------|-------------------|------------------|
| <b>LKM K80</b> | 25                     | 80             | 48,5           | 20         | 2,700             | <b>6249 88 4</b> |

**C** Сталь **FS** конвейерное цинкование €/100 шт.

Кабельный зажим для лучшей укладки проводов в короб. Кабельные зажимы устанавливаются на петлеобразные отверстия в полу и затем защелкиваются на боковой стенке.



## Кабельный зажим

| Тип             | Раз-<br>мер<br>а<br>мм | Размер b<br>мм | Размер c<br>мм | Уп.<br>шт. | Вес<br>кг/100 шт. | Арт.-№           |
|-----------------|------------------------|----------------|----------------|------------|-------------------|------------------|
| <b>LKM K140</b> | 25                     | 140            | 48,5           | 20         | 3,600             | <b>6249 88 8</b> |




**C** Сталь **FS** конвейерное цинкование €/100 шт.

Кабельный зажим для лучшей укладки проводов в короб. Кабельные зажимы устанавливаются на петлеобразные отверстия в полу и затем защелкиваются на боковой стенке.





## Списки

|   |                      |     |
|---|----------------------|-----|
|  | Алфавитный указатель | 370 |
|  | Цифровой указатель   | 376 |
|  | Указатель по типам   | 386 |



## S

Safe Clip, 360

## A

Адаптер для установки выключателя с поворотом на, 356  
90°

Адаптер настенной консоли для GK, высота короба, 314  
110 мм

Адаптер настенной консоли для GK, высота короба, 314  
130 мм

Адаптер настенной консоли для GK, высота короба, 314  
170 мм

Антенная розетка 1/1 модульная ширина, 357

Антенная розетка SAT 1/2 модульная ширина, 357

## Б

Барьер звукоизоляции, 322

Барьер звукоизоляции измеряется в погонных, 323  
метрах

Блок розеток с полем для надписи, двойной, 366

Блок розеток с полем для надписи, одинарный, 366

Блок розеток с полем для надписи, тройной, 367

Блок розеток, двойной, 366

Блок розеток, одинарный, 365

Блок розеток, тройной, 366

## В

Внешний регулируемый угол, 86, 88, 91, 93, 95, 97, 99-100, 102-  
111, 113, 115, 117, 119, 121-124,  
133-138, 162, 164, 193, 196, 199,  
206, 210

Внешний угол, 145, 147, 149, 151, 153, 155, 157, 193, 196, 199,  
206, 210, 215, 218, 221, 277, 280, 283, 286, 289,  
292, 295, 298, 301, 304, 307, 310

Внешний угол, глубина короба 70 мм, 228, 234, 240, 246, 252,  
258, 263, 269

Внешний угол, глубина короба 90 мм, 228, 234, 240, 246, 252,  
258, 263, 269

Внутренний радиус для внешнего угла, 193, 196, 199, 206, 210

Внутренний радиус для внутреннего угла, 193, 196, 199, 205, 209

Внутренний радиус для плоского угла, 193, 196, 198, 205, 209

Внутренний регулируемый угол, 86, 88, 91, 93, 95, 97, 99-100,  
102-111, 113, 115, 117, 119, 121-  
124, 133-138, 162, 164, 193, 196,  
198, 205, 209

Внутренний угол, 145, 147, 149, 151, 153, 155, 157, 193, 196, 199,  
205, 209, 216, 219, 222, 278, 281, 284, 287, 290,  
293, 296, 299, 302, 305, 307, 310

Внутренний угол упрощенный, глубина короба 70 мм, 253, 259,  
264, 270

Внутренний угол упрощенный, глубина короба 90 мм, 254, 259,  
265, 271

Внутренний угол, глубина короба 70 мм, 229, 235, 241, 247

Внутренний угол, глубина короба 90 мм, 229, 235, 242, 247

Восходящий плоский угол, 192, 195, 205, 209, 277, 280, 283, 286,  
289, 292, 295, 298, 301, 304, 307, 310

Восходящий плоский угол, глубина короба 70 мм, 240, 252, 258,  
263, 269

Восходящий плоский угол, глубина короба 90 мм, 241, 253, 258,  
264, 270

Вставная защита для RJ45, 360

Выключатель 1/1 модульная ширина, 355

Выключатель 1/2 модульная ширина, 354

Выключатель жалюзи 1/1 модульная ширина, 355

## Д

Держатели, 163, 165

Держатель провода, 147, 159

Дистанционный держатель, 189

Дистанционный держатель для плиты настила, 341

## З

Забивной дюбель, 129

Заглушка, 87, 89-90, 92, 94-96, 98-99, 101-110, 112, 114, 116, 118,  
120-124, 130, 132-138, 146, 148, 150, 152, 154, 156,  
158, 199, 216, 219, 222, 278, 281, 284, 287, 290, 293,  
296, 299, 302, 305, 308, 311

## З

Заглушка, 1/1 модульная ширина, 358

Заглушка, 1/2 модульная ширина, 358

Заглушка, глубина короба 70 мм, 230, 236, 242, 248, 254, 260,  
265, 271

Заглушка, глубина короба 90 мм, 230, 236, 242, 248, 254, 260,  
265, 271

Защёлкивающая скоба, 227, 233, 239, 246, 251, 257, 262, 268

Защита от повышенного напряжения 1/2 модульная, 356  
ширина, акустический сигнал

Защита от повышенного напряжения 1/2 модульная, 356  
ширина, оптический сигнал

Защита от пыли Schanier, 360

Защита разъемов и соединений, 360

Защитная рамка для ISSHS4, 342

## К

Кабельный зажим, 159, 216, 219, 222, 230, 236, 243, 248, 255,  
260, 266, 272

Кабельный зажим для повышения живучести, 152

конструкций E30 - E90

Кабельный разъем 1/1, модульная ширина, 358

Канал питания, 323

Клавиша для жалюзи 1/1 модульная ширина, 355

Клемма заземления, 204, 208

Клемма подключения заземляющего провода, 231, 237, 243, 249,  
255, 260, 266, 272

Клепальный инструмент для пластмассовых клепок, 188

Ключ, 352

Ключ для защиты разъемов и соединений, 361

Кольцо для защиты кромок, 142-144, 146, 148, 150, 152, 154, 156,  
158

Конвекторный кожух, 317

Консоль пола, 317

Короб для монтажа электроустановочных изделий, 204

Rapid 45, тип GEK-A 53100

Короб для монтажа электроустановочных изделий, 208

Rapid 45, тип GEK-A 53160

Короб для монтажа электроустановочных изделий, 192

Rapid 45, тип GEK-K 53100

Короб для монтажа электроустановочных изделий, 195

Rapid 45, тип GEK-K 53160

Короб для монтажа электроустановочных изделий, 198

Rapid 45, тип GEK-K 53160-3

Короб для монтажа электроустановочных изделий, 220  
тип GK70170

Короб для монтажа электроустановочных изделий,, 226, 232,  
глубина короба 70 мм 238, 244,

250, 256,  
261, 267

Короб для монтажа электроустановочных изделий,, 226, 232,  
глубина короба 90 мм 238, 244,

250, 256,  
261, 267

Короб для монтажа электроустановочных изделий,, 309  
тип GEK-A 100213

Короб для монтажа электроустановочных изделий,, 276  
тип GEK-A 70110

Короб для монтажа электроустановочных изделий,, 282  
тип GEK-A 70133

Короб для монтажа электроустановочных изделий,, 306  
тип GEK-A 70213

Короб для монтажа электроустановочных изделий,, 279  
тип GEK-A 90110

Короб для монтажа электроустановочных изделий,, 285  
тип GEK-A 90133

Короб для монтажа электроустановочных изделий,, 288  
тип GEK-AA 70173

Короб для монтажа электроустановочных изделий,, 300  
тип GEK-AA 70173D

Короб для монтажа электроустановочных изделий,, 294  
тип GEK-AA 70213

Короб для монтажа электроустановочных изделий,, 291  
тип GEK-AA 90173

Короб для монтажа электроустановочных изделий,, 303  
тип GEK-AA 90173D

Короб для монтажа электроустановочных изделий,, 297  
тип GEK-AA 90213

**К**

Короб для монтажа электроустановочных изделий,, 214  
тип GK70110  
Короб для монтажа электроустановочных изделий,, 217  
тип GK70130  
Короб, тип LKM 20020, 142  
Короб, тип LKM 20030, 143  
Короб, тип LKM 30030, 144  
Короб, тип LKM 40040, 145  
Короб, тип LKM 40060, 147  
Короб, тип LKM 60060, 149  
Короб, тип LKM 60100, 151  
Короб, тип LKM 60150, 153  
Короб, тип LKM 60200, 155  
Короб, тип LKM 80080, 157  
Короб, тип WDK 100130, 122  
Короб, тип WDK 10020, 86  
Короб, тип WDK 100230, 124  
Короб, тип WDK 10030, 88  
Короб, тип WDK 15015, 90  
Короб, тип WDK 15030, 91  
Короб, тип WDK 15040, 93  
Короб, тип WDK 20020, 95  
Короб, тип WDK 20035, 96  
Короб, тип WDK 20050, 97  
Короб, тип WDK 25025, 99  
Короб, тип WDK 25040, 100  
Короб, тип WDK 30030, 102  
Короб, тип WDK 30045, 103  
Короб, тип WDK 40040, 104  
Короб, тип WDK 40060, 105  
Короб, тип WDK 40090, 106  
Короб, тип WDK 40110, 107  
Короб, тип WDK 60060, 108  
Короб, тип WDK 60090, 109  
Короб, тип WDK 60110, 111  
Короб, тип WDK 60130, 113  
Короб, тип WDK 60150, 115  
Короб, тип WDK 60170, 117  
Короб, тип WDK 60210, 119  
Короб, тип WDK 60230, 110  
Короб, тип WDK 80170, 123  
Короб, тип WDK 80210, 121  
Короб, тип WDK-N 20020, 132  
Короб, тип WDK-N 30045, 133  
Короб, тип WDK-N 40060, 134  
Короб, тип WDK-N 40061, 135  
Короб, тип WDK-N 60090, 136  
Короб, тип WDK-N 60110, 137  
Короб, тип WDK-N 60150, 138  
Короб, тип WDK-N 10020, 86  
Короб, тип WDK-N 10030, 88  
Короб, тип WDK-N 15030, 91  
Короб, тип WDK-N 15040, 93  
Короб, тип WDK-N 20050, 97  
Короб, тип WDK-N 25040, 100  
Корпус компьютерной розетки Тип А, ширина, 361-362  
модуля 1/1  
Корпус компьютерной розетки Тип В, 1/1 модульная, 362  
ширина  
Корпус компьютерной розетки Тип С, 1/1 модульная, 362  
ширина  
Корпус компьютерной розетки Тип ЕР, 1/1, 363  
модульная ширина  
Корпус компьютерной розетки Тип F, 1/1 модульная, 363  
ширина  
Корпус компьютерной розетки Тип РА, 1/1, 363  
модульная ширина  
Корпус компьютерной розетки шириной модуля 1/1, 359-360  
Корпус компьютерной розетки шириной модуля 1/2, 359  
Крепежные консоли, 314  
Крепёжный зажим, 327

**К**

Крепежный уголок для ISST70140, 329  
Крепежный уголок для ISST70140В, 331  
Крестообразная секция, 194, 197, 206, 210  
Крышка, 130, 168-185, 192, 195, 198, 204, 208, 276, 279, 282, 285,  
288, 291, 294, 297  
Крышка внешнего угла, 277, 280, 283, 286, 289, 292, 295, 298  
Крышка внешнего угла из алюминия, 307, 310  
Крышка внешнего угла из алюминия, паз 50 мм, 301, 304  
Крышка внешнего угла из алюминия, паз 80 мм, 301, 304  
Крышка внешнего угла из листовой стали, 228, 234, 240, 246,  
252, 263, 269  
Крышка внешнего угла из листовой стали, паз 50 мм, 257-258  
Крышка внешнего угла из листовой стали, паз 80 мм, 257-258  
Крышка внешнего угла, гладкая, 215, 218, 221  
Крышка внешнего угла, пластик, гладкий, 228, 234, 240, 246, 252,  
263, 269  
Крышка внешнего угла, пластик, рифленый, 228, 234, 240, 246,  
252, 263, 269  
Крышка внешнего угла, рифленая, 215, 218, 221  
Крышка для двойной монтажной коробки, высота, 127  
короба 110 мм  
Крышка для двойной монтажной коробки, высота, 127  
короба 130 мм  
Крышка для двойной монтажной коробки, высота, 128  
короба 150 мм  
Крышка для двойной монтажной коробки, высота, 129  
короба 210 мм  
Крышка для монтажной коробки СЕЕ, 129  
Крышка для одинарной монтажной коробки, высота, 127  
короба 110 мм  
Крышка для одинарной монтажной коробки, высота, 127  
короба 130 мм  
Крышка для одинарной монтажной коробки, высота, 128  
короба 150 мм  
Крышка для одинарной монтажной коробки, высота, 128  
короба 170 мм  
Крышка для тройной монтажной коробки, высота, 127  
короба 110 мм  
Крышка для тройной монтажной коробки, высота, 127  
короба 130 мм  
Крышка для тройной монтажной коробки, высота, 128  
короба 150 мм  
Крышка для тройной монтажной коробки, высота, 128  
короба 170 мм  
Крышка корпуса из листовой стали, 227, 233, 239, 245, 251, 262,  
268  
Крышка корпуса, гладкая, 214, 217, 220  
Крышка корпуса, пластик, гладкая, 227, 233, 239, 245, 251, 262,  
268  
Крышка корпуса, пластик, рифленая, 215, 218, 221, 227, 233, 239,  
245, 251, 262, 268  
Крышка плоского угла, 86, 88, 91, 93, 95, 97, 99-100, 102-111, 113,  
115, 117, 119, 121-124, 133-138, 277, 280,  
283, 286, 289, 292, 295, 298, 307, 310  
Крышка плоского угла пластик, гладкая, 229, 235, 241, 247, 253,  
264, 270  
Крышка плоского угла пластик, рифленая, 229, 235, 241, 247,  
253, 264, 270  
Крышка плоского угла, гладкая, 215, 218, 221  
Крышка плоского угла, листовая сталь, 229, 235, 241, 247, 253,  
264, 270  
Крышка плоского угла, листовая сталь, паз 50, 259  
Крышка плоского угла, листовая сталь, паз 80, 259  
Крышка плоского угла, паз 50, 302, 305  
Крышка плоского угла, паз 80, 302, 305  
Крышка плоского угла, рифленая, 216, 219, 222  
Крышка Т-образной и крестообразной секции, 104-111, 113, 115,  
117, 119, 121-124,  
133-138  
Крышка Т-образной секции, 86, 88, 92, 94-95, 97, 99, 101-103  
Крышка, алюминий, 306, 309  
Крышка, алюминий, паз 50 мм, 301, 304  
Крышка, алюминий, паз 80 мм, 300, 303

**М**

Механическая и визуальная вставная защита, 360  
Миниканал с клейкой пленкой М11, 84

## М

Миниканал с клейкой пленкой M7, 84  
 Миниканал с клейкой пленкой M9, 84  
 Миниканал с самоклеющейся пленкой и крышкой, 84  
 MD12  
 Миниканал с самоклеющейся пленкой и крышкой, 84  
 MD17  
 Миниканал с самоклеющейся пленкой и крышкой, 84  
 MD4  
 Миниканал с самоклеющейся пленкой и крышкой, 84  
 MD7  
 Модуль защиты от повышенного напряжения,, 356  
 акустический сигнал  
 Монтажная колонна из листовой стали с крышкой из, 326  
 листовой стали  
 Монтажная колонна из листовой стали с крышкой из, 326  
 ПВХ  
 Монтажная колонна, тип ISS110100F, 338  
 Монтажная колонна, тип ISS110100R, 337  
 Монтажная колонна, тип ISS120, 328  
 Монтажная колонна, тип ISS140100F, 339  
 Монтажная колонна, тип ISS140100R, 339  
 Монтажная колонна, тип ISS140110, 334  
 Монтажная колонна, тип ISS140220, 335  
 Монтажная колонна, тип ISS70110, 332  
 Монтажная колонна, тип ISS90110, 333  
 Монтажная колонна, тип ISSHS140250, 343  
 Монтажная колонна, тип ISSHS140500, 343  
 Монтажная колонна, тип ISSHS140700, 343  
 Монтажная колонна, тип ISSHS2D120, 344  
 Монтажная колонна, тип ISSHS4, 342  
 Монтажная колонна, тип ISSHS6, 344  
 Монтажная колонна, тип ISSHSO270140, 343  
 Монтажная колонна, тип ISSHSO70140, 343  
 Монтажная колонна, тип ISSO70140, 330  
 Монтажная колонна, тип ISSRHSM45, 344  
 Монтажная колонна, тип ISSRM45, 335  
 Монтажная колонна, тип ISSRM45F, 336  
 Монтажная колонна, тип ISST70140, 329  
 Монтажная колонна, тип ISST70140B, 331  
 Монтажная коробка, 126  
 Монтажная коробка CEE, 129  
 Монтажная коробка CEE, 16 A, 367  
 Монтажная коробка CEE, 32 A, 367  
 Монтажная коробка, 2/3-ная, для изделий серии, 341, 348  
 Modul 45  
 Монтажная коробка, двойная, 214, 217, 220, 227, 233, 239, 245, 251, 257, 262, 268, 276, 279, 282, 285, 288, 291, 294, 297, 300, 303, 306, 309, 341, 345  
 Монтажная коробка, одинарная, 214, 217, 220, 226, 232, 238, 244, 250, 256, 261, 267, 276, 279, 282, 285, 288, 291, 294, 297, 300, 303, 306, 309, 341, 345  
 Монтажная коробка, одинарная, для изделий серии, 341, 345, Modul 45, 348  
 Монтажная коробка, тройная, для изделий серии, 345  
 Modul 45  
 Монтажная рамка для серии Aura, 365  
 Монтажная рамка для серии Aura, прямоугольная, 365  
 Монтажная рамка для техники передачи данных и, 348  
 розеток Modul 45-connect  
 Монтажный и соединительный профиль для , 315-316  
 конвекционных решеток, глубина короба 70 мм  
 Монтажный и соединительный профиль для , 315, 317  
 конвекционных решеток, глубина короба 90 мм  
 Монтажный элемент, 367  
 Муфта, 214, 217, 220, 276, 279, 282, 285, 288, 291, 294, 297, 300, 303, 306, 309  
 Муфта, глубина короба 70 мм, 226, 232, 238, 244, 250, 256, 261, 267  
 Муфта, глубина короба 90 мм, 226, 232, 238, 244, 250, 256, 261, 267

## Н

Накладка на стык, 86, 88, 91, 93, 97, 100, 162, 164, 192, 195, 198,

## Н

Накладка на стык, 205, 209  
 Накладка на стык, глубина короба 70 мм, 227, 233, 239, 245, 251, 257, 262, 268  
 Накладка на стык, глубина короба 90 мм, 228, 234, 240, 245, 252, 257, 263, 269  
 Напольная пластина для ISS110100, 334  
 Напольная пластина для ISS110100F, 338  
 Напольная пластина для ISS140100F, 340  
 Напольная пластина для ISS70110, 332  
 Напольная пластина для ISS90110, 333  
 Напольная пластина для ISSO70140, 330  
 Напольная пластина для ISSRM45F, 336  
 Напольная пластина для ISST70140, 329  
 Напольная пластина для ISST70140B, 331  
 Напольный кабельный короб, тип 2650, 165  
 Насечная клепка, KSN 1, 188  
 Насечная клепка, KSN 2, 188  
 Несущая рейка, неперфорированная, 189  
 Несущая рейка, перфорированная, 189  
 Нисходящий плоский угол, 192, 195, 205, 209, 277, 280, 283, 286, 289, 292, 295, 298, 301, 304, 307, 310  
 Нисходящий плоский угол, глубина короба 70 мм, 241, 253, 258, 264, 270  
 Нисходящий плоский угол, глубина короба 90 мм, 241, 253, 259, 264, 270  
 Ножницы для косой резки коробов WDK, 85  
 Ножницы для прямой резки коробов WDK, 85

## О

Опоры стержневая классические для плиты настила, 341

## П

Переключатель 1/1 модульная ширина, 354-355  
 Переключатель 1/2 модульная ширина, 355  
 Переключатель на несколько цепей 1/1 модульная, 355  
 ширина  
 Перекрестный выключатель 1/1 модульная ширина, 355  
 Переходный кабель CP, исполнение штекер - гнездо, 361  
 Переходный кабель, исполнение штекер - штекер, 361  
 Перфоратор, 200  
 Плинтусный короб SKL, тип SKL 50 D, 162  
 Плинтусный короб SKL, тип SKL 70 D, 164  
 Плоский угол, 145, 148-149, 151, 153, 155, 157, 198, 215, 218, 221  
 Плоский угол, глубина короба 70 мм, 228, 234, 246  
 Плоский угол, глубина короба 90 мм, 229, 235, 247  
 Потолочная накладка, 332  
 Потолочная накладка для ISS 120, 328  
 Потолочная накладка для ISS 140110, 334  
 Потолочная накладка для ISS 140220, 335  
 Потолочная накладка для ISS110100F, 338  
 Потолочная накладка для ISS110100R, 337  
 Потолочная накладка для ISS140100F, 340  
 Потолочная накладка для ISS140100R, 339  
 Потолочная накладка для ISS90110, 333  
 Потолочная накладка для ISSO70140, 330  
 Потолочная накладка для ISSRM45, 336  
 Потолочная накладка для ISSRM45F, 337  
 Потолочная накладка для ISST70140, 330  
 Потолочная накладка для ISST70140B, 332  
 Потолочная накладка колонны, 326  
 Присоединение рукова для ISS110100F, 338  
 Присоединение рукова для ISS140100F, 340  
 Присоединение рукова для ISSRM45F, 336  
 Провод заземления, 204, 208  
 Проволочная перемычка для типа LK4 и LK4/N, 188  
 Проволочная перемычка для типа LKV и LKV/N, 188  
 Проволочная перемычка для типа LKV/H, 188  
 Промежуточный стабилизатор для ISST70140, 329  
 Промежуточный стабилизатор для ISST70140B, 331  
 Промежуточный фланец CEE 16 A, 129  
 Промежуточный фланец CEE 32 A, 129  
 Протяжной инструмент, 341

**П**

Профиль конвекционной решетки, 317  
 Профильная монтажная рейка, неперфорированная, 189  
 Профильная монтажная рейка, перфорированная, 189  
 Профильный соединитель вертикальный, 316  
 Профильный соединитель горизонтальный, 315

**Р**

Радиус изгиба для ISS 120, 328  
 Разгрузка от натяжения, 214, 217, 220, 227, 233, 239, 245, 251, 257, 262, 268, 276, 279, 282, 285, 288, 291, 294, 297, 300, 303, 306, 309, 348  
 Разделительная перегородка, 159, 192, 195, 198, 204, 208  
 Разделительная перегородка для ISS 120, 328  
 Разделительная перегородка для высоты короба, 126  
 100 мм  
 Разделительная перегородка для высоты короба 40, 126  
 мм  
 Разделительная перегородка для высоты короба 60, 126  
 мм  
 Разделительная перегородка для высоты короба 80, 126  
 мм  
 Разделительная перегородка из листовой стали,, 230, 236, 242, 248, 254, 260, 265, 271  
 глубина короба 70 мм  
 Разделительная перегородка из листовой стали,, 230, 236, 243, 248, 255, 260, 266, 272  
 глубина короба 90 мм  
 Разделительная полочка, 216, 219, 222  
 Рамка S990 двойная, 364  
 Рамка S990 одинарная, 364  
 Рамка S990 тройная, 364  
 Рамка для монтажа электроустановочных изделий, 364  
 S990 с полем для надписи, двойная  
 Рамка для монтажа электроустановочных изделий, 365  
 S990 с полем для надписи, двойная, прямоугольная  
 Рамка для монтажа электроустановочных изделий, 364  
 S990 с полем для надписи, одинарная  
 Рамка для монтажа электроустановочных изделий, 364  
 S990 с полем для надписи, одинарная, прямоугольная  
 Рамка для монтажа электроустановочных изделий, 364  
 S990 с полем для надписи, тройная  
 Рамка для монтажа электроустановочных изделий, 365  
 S990 с полем для надписи, тройная, прямоугольная  
 Распределительный короб, тип 100100, 182, 185  
 Распределительный короб, тип 10037, 181, 184  
 Распределительный короб, тип 10050, 182, 185  
 Распределительный короб, тип 10075, 182, 185  
 Распределительный короб, тип 25025, 178  
 Распределительный короб, тип 37025, 178  
 Распределительный короб, тип 37037, 178  
 Распределительный короб, тип 50025, 178  
 Распределительный короб, тип 50037, 179, 186  
 Распределительный короб, тип 50050, 179, 186  
 Распределительный короб, тип 50075, 179, 186  
 Распределительный короб, тип 75025, 180, 183  
 Распределительный короб, тип 75037, 180, 183, 186  
 Распределительный короб, тип 75050, 180, 183, 186  
 Распределительный короб, тип 75075, 180, 183, 186  
 Распределительный короб, тип 75100, 181, 184, 186  
 Распределительный короб, тип 75125, 181, 184, 187  
 Распределительный короб, тип LK4 15015, 168  
 Распределительный короб, тип LK4 30015, 168  
 Распределительный короб, тип LK4 30025, 168  
 Распределительный короб, тип LK4 40025, 168  
 Распределительный короб, тип LK4 40040, 169  
 Распределительный короб, тип LK4 40060, 169  
 Распределительный короб, тип LK4 40080, 169  
 Распределительный короб, тип LK4 40100, 170  
 Распределительный короб, тип LK4 60015, 170  
 Распределительный короб, тип LK4 60025, 170  
 Распределительный короб, тип LK4 60040, 170  
 Распределительный короб, тип LK4 60060, 171

**Р**

Распределительный короб, тип LK4 60080, 171  
 Распределительный короб, тип LK4 60100, 171  
 Распределительный короб, тип LK4 60120, 172  
 Распределительный короб, тип LK4 80025, 172  
 Распределительный короб, тип LK4 80040, 172  
 Распределительный короб, тип LK4 80060, 172  
 Распределительный короб, тип LK4 80080, 173  
 Распределительный короб, тип LK4 80100, 173  
 Распределительный короб, тип LK4 80120, 173  
 Распределительный короб, тип LK4/N 60015, 174  
 Распределительный короб, тип LK4/N 60025, 174  
 Распределительный короб, тип LK4/N 60040, 174  
 Распределительный короб, тип LK4/N 60060, 174  
 Распределительный короб, тип LK4/N 60080, 175  
 Распределительный короб, тип LK4/N 60100, 175  
 Распределительный короб, тип LK4/N 60120, 175  
 Распределительный короб, тип LK4/N 80025, 176  
 Распределительный короб, тип LK4/N 80040, 176  
 Распределительный короб, тип LK4/N 80060, 176  
 Распределительный короб, тип LK4/N 80080, 176  
 Распределительный короб, тип LK4/N 80100, 177  
 Распределительный короб, тип LK4/N 80120, 177  
 Редукционная рама RJ45 на RJ11/RJ12, 359  
 Резиновая подложка для ISS 140110, 334  
 Резиновая подложка для ISS70110, 332  
 Резиновая подложка для ISS90110, 333  
 Резиновая подложка для ISSO70140, 330  
 Резиновая подложка для ISSRM45, 336  
 Резиновая подложка для ISST70140, 329  
 Резиновая подложка для ISST70140B, 331  
 Розетка Modul 45connect 33°, двойная, 353  
 Розетка Modul 45connect 33°, тройная, 353  
 Розетка для выравнивания потенциалов 1/1, 358  
 модульная ширина  
 Розетка с заземляющим контактом 0°, 348-349  
 Розетка с заземляющим контактом 33°, 349  
 Розетка со стержнем заземления 0°, 349-350  
 Розетка со стержнем заземления 0° – кодированное, 351  
 исполнение  
 Розетка со стержнем заземления 33°, 350  
 Розетка со стержнем заземления 33° – , 351-352  
 кодированное исполнение  
 Розетка со стержнем заземления Modul 45connect, 353  
 33°, двойная  
 Розетка со стержнем заземления Modul 45connect, 353  
 33°, тройная  
 Розетка, датский стандарт 0°, 352  
 Розетка, швейцарский стандарт 0°, 352

**С**

Соединитель, 142-145, 147, 149, 151, 153, 155, 157, 204, 208  
 Соединитель LWL с несущей пластиной, 359  
 Соединительный адаптер, 354  
 Соединительный адаптер U-образный, штекерная, 354  
 часть  
 Соединительный адаптер прямой, гнездовая часть, 354  
 Соединительный адаптер, прямой, штекерная часть, 353  
 Соединительный модуль с несущей пластиной,, 358  
 категории 5e  
 Соединительный модуль с несущей пластиной,, 358  
 категории 5e экранированный  
 Соединительный модуль с несущей пластиной,, 359  
 категории 6  
 Соединительный модуль с несущей пластиной,, 359  
 категории 6 экранированный для 10GbE  
 Соединительный профиль для высоты короба 170, 314  
 мм  
 Соединительный профиль для высоты короба 210, 314  
 мм

**Т**

Телефонная розетка 1/1 модульная ширина, 357

## Т

Т-образная секция, 145, 147, 149, 151, 153, 155, 157, 199, 216, 219, 222, 278, 281, 284, 287, 290, 293, 296, 299, 302, 305, 308, 311  
Т-образная секция, восходящая, 194, 197, 206, 210  
Т-образная секция, глубина короба 70 мм, 229, 235, 242, 247, 254, 259, 265, 271  
Т-образная секция, глубина короба 90 мм, 230, 236, 242, 248, 254, 259, 265, 271  
Т-образная секция, нисходящая, 194, 197, 206, 210  
Торцевая алюминиевая заглушка для стены,, 321  
закрытая 70110  
Торцевая алюминиевая заглушка для стены,, 321  
закрытая 70130  
Торцевая алюминиевая заглушка для стены,, 322  
закрытая 70170  
Торцевая алюминиевая заглушка для стены,, 322  
закрытая 70210  
Торцевая алюминиевая заглушка для стены,, 321  
закрытая 90110  
Торцевая алюминиевая заглушка для стены,, 322  
закрытая 90130  
Торцевая алюминиевая заглушка для стены,, 322  
закрытая 90170  
Торцевая алюминиевая заглушка для стены,, 322  
закрытая 90210  
Торцевая алюминиевая заглушка для стены,, 320  
открытая 70130  
Торцевая алюминиевая заглушка для стены,, 321  
открытая 70170  
Торцевая алюминиевая заглушка для стены,, 321  
открытая 70210  
Торцевая алюминиевая заглушка для стены,, 320  
открытая 90110  
Торцевая алюминиевая заглушка для стены,, 320  
открытая 90130  
Торцевая алюминиевая заглушка для стены,, 321  
открытая 90170  
Торцевая алюминиевая заглушка для стены,, 321  
открытая 90210  
Торцевая заглушка для стены, открытая 70110, 320  
Торцевая заглушка из ПВХ для стены, закрытая, 319  
70110  
Торцевая заглушка из ПВХ для стены, закрытая, 319  
70130  
Торцевая заглушка из ПВХ для стены, закрытая, 319  
70170  
Торцевая заглушка из ПВХ для стены, закрытая, 320  
70210  
Торцевая заглушка из ПВХ для стены, закрытая, 319  
90110  
Торцевая заглушка из ПВХ для стены, закрытая, 319  
90130  
Торцевая заглушка из ПВХ для стены, закрытая, 320  
90170  
Торцевая заглушка из ПВХ для стены, закрытая, 320  
90210  
Торцевая заглушка из ПВХ для стены, открытая, 317  
70110  
Торцевая заглушка из ПВХ для стены, открытая, 318  
70130  
Торцевая заглушка из ПВХ для стены, открытая, 318  
70170  
Торцевая заглушка из ПВХ для стены, открытая, 318  
70210  
Торцевая заглушка из ПВХ для стены, открытая, 318  
90110  
Торцевая заглушка из ПВХ для стены, открытая, 318  
90130  
Торцевая заглушка из ПВХ для стены, открытая, 318  
90170  
Торцевая заглушка из ПВХ для стены, открытая, 319  
90210  
Торцевая заглушка, левая, 162, 164, 194, 197, 206, 210  
Торцевая заглушка, правая, 162, 164, 194, 197, 207, 211

## Ф

Фиксатор, 315-316  
Фиксатор для разгрузки кабеля от натяжения, 352, 354

## Ф

Фиксатор крышки, 130, 192, 195  
Фиксатор крышки для ширины короба 110 мм, 125  
Фиксатор крышки для ширины короба 130 мм, 125  
Фиксатор крышки для ширины короба 150 мм, 125  
Фиксатор крышки для ширины короба 170 мм, 125  
Фиксатор крышки для ширины короба 210 мм, 126  
Фиксатор крышки для ширины короба 230 мм, 126  
Фиксатор крышки для ширины короба 60 мм, 125  
Фиксатор крышки для ширины короба 90 мм, 125  
Фронтальная крышка, 130

## Ц

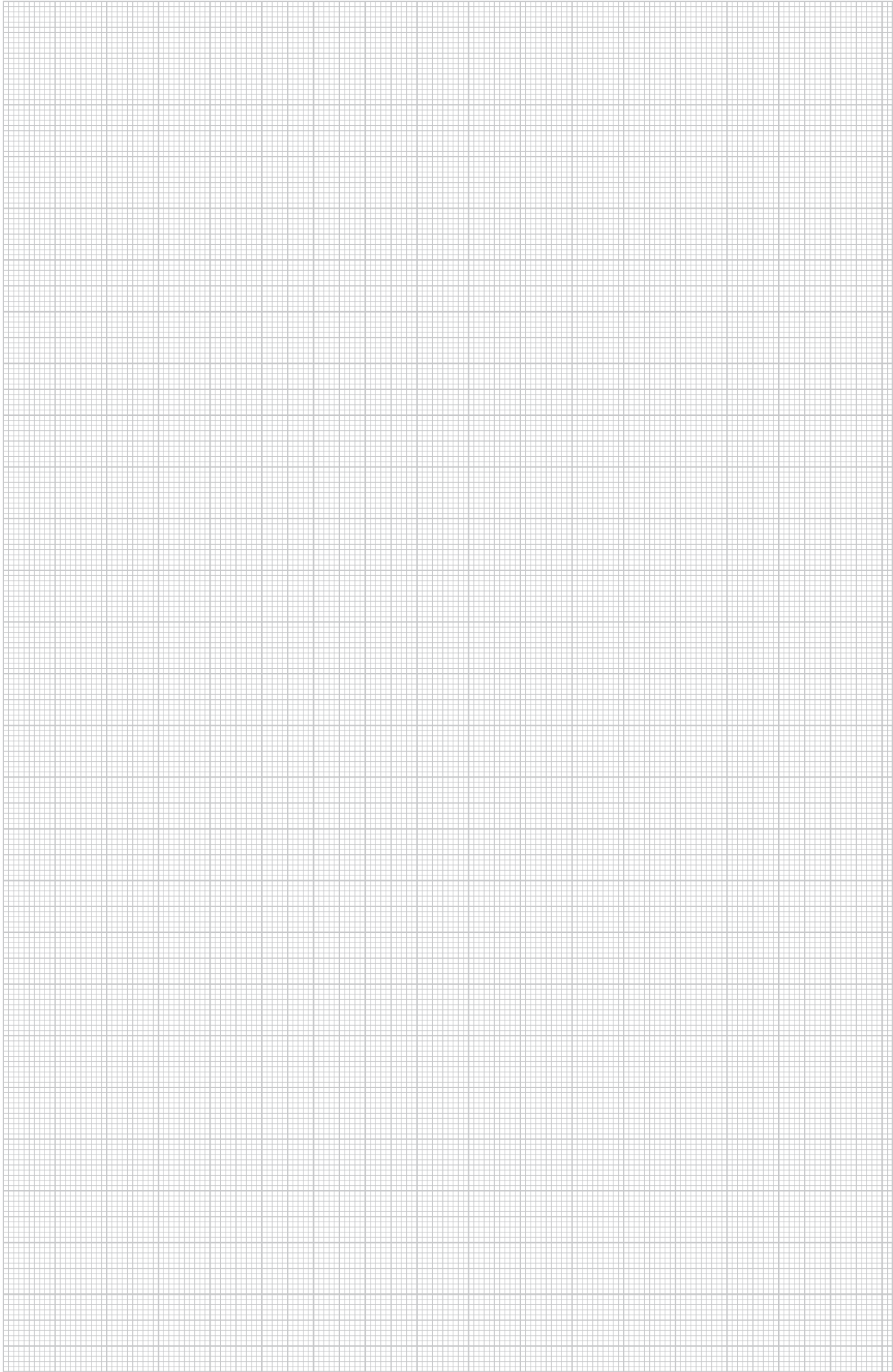
Центральная плата для серии Auga, со стандартной, 365  
угловой проницаемостью

## Ш

Шайба подкладная, 189  
Шпильки, 317

## Щ

Щипцы для расцепления зажимов, 188



# Цифровой указатель

Структура кода EAN: Код страны **40** Код производителя **1219** (для артикулов, номера которых начинаются с **0**, предусмотрено: **1010**) Индивидуальный

| Код EAN | Арт.-№    | Цена      | Стр. | Код EAN | Арт.-№    | Цена      | Стр. | Код EAN | Арт.-№    | Цена  | Стр. | Код EAN | Арт.-№    | Цена  | Стр. |
|---------|-----------|-----------|------|---------|-----------|-----------|------|---------|-----------|-------|------|---------|-----------|-------|------|
| 5044291 | 1115 05 7 | €/100 м   | 189  | 6023417 | 6022 75 8 | €/м       | 130  | 6029112 | 6025 63 3 | €/м   | 105  | 5364566 | 6106 72 5 | €/шт. | 352  |
| 5044352 | 1115 06 5 |           | 189  |         |           | €/100 шт. |      | 6029174 | 6025 66 8 |       | 108  | 5364597 | 6106 72 7 |       | 352  |
| 5045434 | 1115 65 0 |           | 189  | 6023776 | 6022 99 5 |           | 125  |         |           |       |      | 5364603 | 6106 72 9 |       | 352  |
| 5045496 | 1115 66 9 |           | 189  |         |           | €/шт.     |      | 6029778 | 6026 17 6 |       | 123  | 5364610 | 6106 73 5 |       | 352  |
|         |           | €/100 шт. |      | 6023837 | 6023 00 2 |           | 109  | 6029839 | 6026 18 4 |       | 123  |         |           |       |      |
| 5669197 | 2351 05 6 |           | 129  | 6023950 | 6023 02 9 |           | 111  | 6029891 | 6026 19 2 |       | 121  |         |           |       |      |
|         |           | €/шт.     |      | 6024070 | 6023 04 5 |           | 113  | 6029952 | 6026 20 6 |       | 121  | 5120957 | 6107 00 2 |       | 364  |
|         |           |           |      | 6024193 | 6023 06 1 |           | 117  | 6030132 | 6026 27 3 |       | 122  | 5405726 | 6107 00 8 |       | 364  |
| 5080886 | 5092 45 1 |           | 356  | 6192618 | 6023 08 1 |           | 193  | 6030194 | 6026 28 1 |       | 122  | 5121022 | 6107 05 2 |       | 364  |
|         |           | €/м       |      | 6192670 | 6023 08 5 |           | 193  | 6642076 | 6026 31 1 |       | 124  | 5405733 | 6107 05 8 |       | 364  |
|         |           |           |      | 6192731 | 6023 08 9 |           | 193  | 6642137 | 6026 33 8 |       | 124  | 5273240 | 6107 07 2 |       | 364  |
|         |           |           |      |         |           | €/м       |      | 6667451 | 6026 35 4 |       | 96   | 5273288 | 6107 07 8 |       | 364  |
|         |           |           |      | 6024315 | 6023 09 6 |           | 126  | 6642793 | 6026 36 2 |       | 96   | 5121084 | 6107 10 2 |       | 364  |
| 6362530 | 6020 80 1 |           | 165  | 6024377 | 6023 11 8 |           | 126  | 6642854 | 6026 37 0 |       | 96   | 5405740 | 6107 10 8 |       | 364  |
|         |           | €/шт.     |      |         |           | €/шт.     |      | 6667512 | 6026 40 0 |       | 99   | 5121183 | 6107 15 2 |       | 364  |
| 6016273 | 6020 88 7 |           | 105  | 6024438 | 6023 12 6 |           | 119  | 6030255 | 6026 41 9 |       | 99   | 5405757 | 6107 15 8 |       | 364  |
| 6016334 | 6020 89 5 |           | 106  | 6024551 | 6023 14 2 |           | 106  | 6030316 | 6026 42 7 |       | 99   | 5273349 | 6107 17 2 |       | 365  |
| 6016396 | 6020 90 9 |           | 107  | 6024919 | 6023 20 7 |           | 106  | 6030439 | 6026 44 3 |       | 100  | 5273356 | 6107 17 8 |       | 365  |
|         |           |           |      | 6025039 | 6023 22 3 |           | 126  | 6030491 | 6026 45 1 |       | 100  | 5121244 | 6107 20 2 |       | 364  |
| 6016877 | 6021 01 8 |           | 106  | 6025459 | 6023 31 2 |           | 108  | 6667574 | 6026 79 6 |       | 102  | 5405764 | 6107 20 8 |       | 364  |
| 6016990 | 6021 03 4 |           | 107  | 6025572 | 6023 33 9 |           | 105  | 6332953 | 6026 81 8 |       | 102  | 5121305 | 6107 25 2 |       | 364  |
|         |           | €/шт.     |      |         |           | €/100 шт. |      | 6333011 | 6026 82 6 |       | 102  | 5405771 | 6107 25 8 |       | 364  |
| 6017171 | 6021 09 3 |           | 106  | 6026111 | 6023 50 9 |           | 107  | 6667635 | 6026 84 2 |       | 103  | 5273417 | 6107 27 2 |       | 365  |
| 6017652 | 6021 19 0 |           | 106  | 6026173 | 6023 51 7 |           | 125  | 6640874 | 6026 85 0 |       | 103  | 5273424 | 6107 27 8 |       | 365  |
| 6018253 | 6021 33 6 |           | 106  | 6026234 | 6023 52 5 |           | 125  | 6640935 | 6026 86 9 |       | 103  | 5273462 | 6107 37 2 |       | 365  |
| 6018857 | 6021 49 2 |           | 105  | 6637874 | 6023 53 3 |           | 125  | 6030675 | 6026 98 2 |       | 126  | 5273479 | 6107 37 8 |       | 365  |
| 6018918 | 6021 50 6 |           | 106  | 6026296 | 6023 54 1 |           | 125  | 6030736 | 6026 99 0 |       | 126  |         |           |       |      |
| 6018970 | 6021 51 4 |           | 107  | 6026357 | 6023 57 6 |           | 126  |         |           |       | 104  |         |           | €/м   |      |
| 6019212 | 6021 69 7 |           | 105  | 6639250 | 6023 58 4 |           | 126  | 6667697 | 6027 01 6 |       | 104  |         |           |       |      |
| 6019274 | 6021 70 0 |           | 107  |         |           |           | 126  | 6667758 | 6027 02 4 |       | 105  | 6292578 | 6116 02 7 |       | 192  |
| 6019335 | 6021 71 9 |           | 105  |         |           | €/шт.     |      | 6667819 | 6027 03 2 |       | 106  | 6292516 | 6116 05 1 |       | 195  |
| 6019397 | 6021 72 7 |           | 107  | 6027132 | 6024 00 9 |           | 129  | 6667871 | 6027 04 0 |       | 107  | 5391630 | 6116 07 3 |       | 198  |
| 6019458 | 6021 73 5 |           | 105  | 6027255 | 6024 02 5 |           | 129  | 6667994 | 6027 10 5 |       | 108  | 6708970 | 6116 10 8 |       | 192  |
| 6019519 | 6021 74 3 |           | 107  | 6027316 | 6024 03 3 |           | 129  | 6668052 | 6027 11 3 |       | 109  |         |           | €/шт. |      |
|         |           | €/м       |      | 6638116 | 6024 43 2 |           | 129  | 6668113 | 6027 12 1 |       | 111  | 6176236 | 6116 11 6 |       | 192  |
| 6019816 | 6021 84 0 |           | 111  | 6639496 | 6024 44 0 |           | 115  | 6668175 | 6027 14 8 |       | 113  | 6441259 | 6116 15 0 |       | 192  |
| 6019878 | 6021 85 9 |           | 113  | 6027491 | 6024 46 7 |           | 110  | 6668236 | 6027 15 6 |       | 115  | 6183739 | 6116 15 4 |       | 205  |
| 6019939 | 6021 86 7 |           | 117  | 6027552 | 6024 47 5 |           | 123  | 6668298 | 6027 16 4 |       | 117  | 5391647 | 6116 16 3 |       | 198  |
| 6019991 | 6021 87 5 |           | 119  | 6027613 | 6024 48 3 |           | 121  | 6668359 | 6027 17 2 |       | 119  | 5391913 | 6116 16 7 |       | 194  |
| 6637577 | 6021 88 3 |           | 115  | 6502097 | 6024 50 5 |           | 122  | 6668410 | 6027 18 0 |       | 110  | 5391920 | 6116 16 9 |       | 206  |
| 6638956 | 6021 89 1 |           | 110  | 6638291 | 6024 52 1 |           | 124  | 6668472 | 6027 22 9 |       | 123  | 5391968 | 6116 17 2 |       | 197  |
| 6020119 | 6021 91 3 |           | 109  | 6639670 | 6024 54 8 |           | 115  | 6668533 | 6027 23 7 |       | 121  | 5391975 | 6116 17 4 |       | 210  |
| 6020171 | 6021 94 8 |           | 108  | 6027675 | 6024 56 4 |           | 110  | 6668595 | 6027 24 5 |       | 122  | 5391982 | 6116 18 0 |       | 194  |
|         |           |           |      | 6027736 | 6024 57 2 |           | 123  | 6668656 | 6027 25 3 |       | 124  | 5392026 | 6116 18 1 |       | 206  |
| 6020232 | 6022 00 6 |           | 109  | 6027798 | 6024 58 0 |           | 121  |         |           |       | 121  | 5392033 | 6116 18 4 |       | 197  |
| 6020294 | 6022 01 4 |           | 111  | 6638475 | 6024 59 9 |           | 122  | 6669257 | 6028 15 2 |       | 130  | 5392040 | 6116 18 5 |       | 210  |
| 6020355 | 6022 02 2 |           | 113  | 6639854 | 6024 60 2 |           | 115  | 6773893 | 6028 18 7 |       | 130  | 5391654 | 6116 19 3 |       | 199  |
| 6637515 | 6022 03 0 |           | 115  | 6027859 | 6024 61 0 |           | 110  |         |           | €/шт. |      | 5428688 | 6116 20 1 |       | 198  |
| 6020416 | 6022 04 9 |           | 117  | 6027910 | 6024 62 9 |           | 123  | 6628216 | 6028 40 3 |       | 85   | 5391661 | 6116 20 3 |       | 199  |
| 6638895 | 6022 05 7 |           | 110  | 6027972 | 6024 63 7 |           | 121  | 6628278 | 6028 41 1 |       | 85   | 6709038 | 6116 20 5 |       | 193  |
| 6020478 | 6022 06 5 |           | 119  | 6501311 | 6024 65 3 |           | 122  |         |           |       |      | 6183678 | 6116 21 0 |       | 205  |
|         |           | €/шт.     |      | 6501915 | 6024 68 8 |           | 124  |         |           |       |      | 6192793 | 6116 21 3 |       | 193  |
| 6020539 | 6022 07 3 |           | 108  | 6501670 | 6024 71 8 |           | 124  | 5364139 | 6106 67 1 |       | 351  | 6440955 | 6116 22 1 |       | 196  |
| 6020713 | 6022 11 1 |           | 109  | 6638659 | 6024 76 9 |           | 124  | 5364146 | 6106 67 3 |       | 351  | 6184699 | 6116 22 6 |       | 209  |
| 6020836 | 6022 14 6 |           | 111  | 6640034 | 6024 77 7 |           | 115  | 5364177 | 6106 67 5 |       | 351  | 6192977 | 6116 24 8 |       | 196  |
| 6020959 | 6022 16 2 |           | 113  | 6028030 | 6024 79 3 |           | 110  | 5364184 | 6106 67 7 |       | 351  | 5428695 | 6116 26 1 |       | 199  |
| 6021079 | 6022 18 9 |           | 117  | 6028092 | 6024 80 7 |           | 123  | 5364191 | 6106 67 9 |       | 351  | 5391678 | 6116 26 3 |       | 199  |
| 6021130 | 6022 19 7 |           | 119  | 6028153 | 6024 81 5 |           | 121  | 5364207 | 6106 68 1 |       | 351  | 6441013 | 6116 26 4 |       | 193  |
| 6021253 | 6022 21 9 |           | 109  | 6637935 | 6024 82 3 |           | 122  | 5364238 | 6106 68 3 |       | 351  | 6184033 | 6116 26 9 |       | 206  |
| 6021376 | 6022 23 5 |           | 111  | 6639311 | 6024 83 1 |           | 116  | 5364245 | 6106 68 5 |       | 351  | 6192915 | 6116 27 2 |       | 193  |
| 6021499 | 6022 25 1 |           | 113  | 6028214 | 6024 85 8 |           | 110  | 5364252 | 6106 68 7 |       | 351  | 6616879 | 6116 28 0 |       | 196  |
| 6021611 | 6022 28 6 |           | 117  | 6028276 | 6024 87 4 |           | 123  | 5364269 | 6106 68 9 |       | 351  | 6184811 | 6116 28 5 |       | 210  |
| 6021673 | 6022 29 4 |           | 119  | 6028337 | 6024 88 2 |           | 121  | 5364306 | 6106 69 1 |       | 351  | 6193158 | 6116 29 4 |       | 196  |
| 6021796 | 6022 31 6 |           | 109  | 6651375 | 6024 90 4 |           | 122  | 5364313 | 6106 69 3 |       | 351  | 6441075 | 6116 30 2 |       | 194  |
| 6021918 | 6022 33 2 |           | 111  |         |           | €/м       | 124  | 5364320 | 6106 69 5 |       | 351  | 6184095 | 6116 30 7 |       | 206  |
| 6022038 | 6022 35 9 |           | 113  | 6667338 | 6024 94 7 |           |      | 5364368 | 6106 69 7 |       | 351  | 6441136 | 6116 32 9 |       | 197  |
| 6022151 | 6022 37 5 |           | 117  | 6642250 | 6024 95 5 |           | 90   | 5364375 | 6106 69 9 |       | 351  | 6184873 | 6116 33 4 |       | 210  |
| 6022212 | 6022 38 3 |           | 108  | 6642311 | 6024 96 3 |           | 90   | 5364382 | 6106 70 1 |       | 351  | 6616930 | 6116 35 3 |       | 194  |
| 6022274 | 6022 39 1 |           | 119  |         |           |           | 90   | 5364412 | 6106 70 3 |       | 351  | 6184217 | 6116 35 8 |       | 207  |
| 6022519 | 6022 44 8 |           | 108  | 6332779 | 6025 00 5 |           |      | 5364429 | 6106 70 5 |       | 351  | 6441198 | 6116 38 8 |       | 197  |
| 6022694 | 6022 49 9 |           | 108  | 6332830 | 6025 01 3 |           | 91   | 5364436 | 6106 70 7 |       | 351  | 6184934 | 6116 39 3 |       | 211  |
| 6022755 | 6022 50 2 |           | 109  | 6667390 | 6025 10 2 |           | 91   | 5364443 | 6106 70 9 |       | 351  | 5391685 | 6116 40 3 |       | 199  |
| 6022816 | 6022 52 9 |           | 114  | 6028399 | 6025 11 0 |           | 95   | 5364474 | 6106 71 1 |       | 351  | 6       |           |       |      |

| Код EAN | Арт.-№    | Цена  | Стр. | Код EAN | Арт.-№    | Цена  | Стр. | Код EAN | Арт.-№    | Цена  | Стр. | Код EAN | Арт.-№    | Цена  | Стр. |
|---------|-----------|-------|------|---------|-----------|-------|------|---------|-----------|-------|------|---------|-----------|-------|------|
| 5392088 | 6116 49 8 | €/шт. | 197  | 6189076 | 6117 12 3 | €/шт. | 350  | 5701286 | 6117 41 5 | €/шт. | 358  | 5402480 | 6117 96 4 | €/шт. | 361  |
| 5392095 | 6116 49 9 |       | 210  | 6189311 | 6117 12 5 |       | 350  |         |           |       |      | 5402527 | 6117 96 6 |       | 361  |
|         |           | €/м   |      | 6189373 | 6117 12 7 |       | 350  | 6215652 | 6117 41 6 |       | 358  | 5402534 | 6117 96 8 |       | 361  |
| 6198252 | 6116 51 5 |       | 204  | 6189618 | 6117 12 9 |       | 350  | 6215713 | 6117 42 8 |       | 357  | 5402541 | 6117 97 0 |       | 361  |
| 6204199 | 6116 53 6 |       | 208  |         |           |       |      | 6215959 | 6117 43 0 |       | 357  | 5677819 | 6117 97 2 |       | 359  |
| 6202034 | 6116 55 8 |       | 204  | 5433569 | 6117 13 0 |       | 350  | 6117611 | 6117 46 5 |       | 356  | 5677864 | 6117 98 5 |       | 358  |
|         |           | €/шт. |      |         |           |       |      | 5006220 | 6117 46 7 |       | 356  | 5677871 | 6117 98 6 |       | 358  |
| 6210015 | 6116 57 9 |       | 205  | 6213795 | 6117 13 1 |       | 350  | 6117673 | 6117 47 3 |       | 356  | 5677888 | 6117 98 7 |       | 358  |
| 6210138 | 6116 59 5 |       | 209  | 6189793 | 6117 14 0 |       | 350  | 5006213 | 6117 47 5 |       | 356  |         |           |       |      |
| 6210251 | 6116 61 7 |       | 206  | 6189854 | 6117 14 2 |       | 350  | 5406204 | 6117 60 6 |       | 357  | 5696896 | 6119 20 2 |       | 361  |
| 6210558 | 6116 64 7 |       | 210  | 6287291 | 6117 14 4 |       | 350  | 5406235 | 6117 60 7 |       | 357  | 5696902 | 6119 20 4 |       | 361  |
| 6210671 | 6116 66 8 |       | 205  | 6287536 | 6117 14 6 |       | 350  |         |           |       |      | 5696940 | 6119 20 6 |       | 361  |
| 6210978 | 6116 68 5 |       | 209  |         |           |       |      | 5701316 | 6117 61 0 |       | 357  | 5696957 | 6119 20 8 |       | 362  |
| 6211272 | 6116 70 9 |       | 205  | 5700968 | 6117 14 7 |       | 350  | 5700999 | 6117 61 4 |       | 355  | 5696964 | 6119 21 0 |       | 362  |
| 6211395 | 6116 73 6 |       | 209  |         |           |       |      |         |           |       |      | 5696971 | 6119 21 2 |       | 362  |
| 6211456 | 6116 75 2 |       | 204  | 6213856 | 6117 14 8 |       | 350  | 5405887 | 6117 61 5 |       | 355  | 5696988 | 6119 21 4 |       | 362  |
|         |           |       |      | 6460632 | 6117 15 1 |       | 350  | 5405894 | 6117 61 6 |       | 355  | 5696995 | 6119 21 6 |       | 362  |
|         |           |       |      | 6538690 | 6117 15 3 |       | 350  | 5275640 | 6117 62 0 |       | 354  | 5697008 | 6119 21 8 |       | 362  |
| 6458295 | 6117 00 1 |       | 348  | 6637218 | 6117 15 5 |       | 350  | 5275688 | 6117 62 1 |       | 354  | 5697015 | 6119 22 0 |       | 363  |
| 6458356 | 6117 00 3 |       | 348  | 6461059 | 6117 15 7 |       | 350  |         |           |       |      | 5697022 | 6119 22 2 |       | 363  |
| 6458530 | 6117 00 5 |       | 348  |         |           |       |      | 5701019 | 6117 62 2 |       | 354  | 5697039 | 6119 22 4 |       | 363  |
| 6458592 | 6117 00 7 |       | 348  | 5700975 | 6117 15 8 |       | 350  | 5701033 | 6117 62 6 |       | 355  | 5697046 | 6119 22 6 |       | 363  |
| 5700883 | 6117 00 8 |       | 348  |         |           |       |      |         |           |       |      | 5697053 | 6119 22 8 |       | 363  |
| 6212774 | 6117 00 9 |       | 348  | 6213917 | 6117 15 9 |       | 350  | 5275749 | 6117 62 7 |       | 355  | 5697060 | 6119 23 0 |       | 363  |
| 6518531 | 6117 01 2 |       | 348  | 6461110 | 6117 16 2 |       | 350  | 5275756 | 6117 62 8 |       | 355  | 5697077 | 6119 23 2 |       | 363  |
| 6458653 | 6117 01 4 |       | 348  | 6461233 | 6117 16 4 |       | 350  | 5405924 | 6117 63 7 |       | 355  | 5697084 | 6119 23 4 |       | 363  |
| 6458837 | 6117 01 6 |       | 348  | 6461356 | 6117 16 6 |       | 350  | 5405931 | 6117 63 8 |       | 355  | 5697121 | 6119 23 6 |       | 363  |
| 6471072 | 6117 01 8 |       | 348  | 6461530 | 6117 16 8 |       | 350  |         |           |       |      | 5697138 | 6119 23 8 |       | 362  |
| 5648956 | 6117 01 9 |       | 348  |         |           |       |      | 5701064 | 6117 63 9 |       | 355  | 5697145 | 6119 24 0 |       | 362  |
| 6212835 | 6117 02 0 |       | 348  | 5700982 | 6117 16 9 |       | 350  |         |           |       |      | 5697183 | 6119 24 2 |       | 362  |
| 6458899 | 6117 02 3 |       | 349  |         |           |       |      | 5275824 | 6117 64 0 |       | 355  | 5697190 | 6119 24 4 |       | 362  |
| 6645077 | 6117 02 5 |       | 349  | 6213979 | 6117 17 0 |       | 350  | 5275862 | 6117 64 1 |       | 355  | 5697206 | 6119 24 6 |       | 362  |
| 6458950 | 6117 02 7 |       | 349  | 5438069 | 6117 19 0 |       | 354  |         |           |       |      | 5697244 | 6119 24 8 |       | 362  |
| 6597376 | 6117 02 9 |       | 349  |         |           |       |      | 5701071 | 6117 64 2 |       | 355  | 5697251 | 6119 25 0 |       | 362  |
| 5700890 | 6117 03 0 |       | 349  | 5483540 | 6117 19 1 |       | 354  | 5701088 | 6117 64 3 |       | 355  |         |           |       |      |
| 6213078 | 6117 03 1 |       | 349  |         |           |       |      |         |           |       |      | 5697268 | 6119 25 2 |       | 362  |
| 6459018 | 6117 04 1 |       | 349  | 5438090 | 6117 19 2 |       | 353  | 5275879 | 6117 64 4 |       | 355  |         |           |       |      |
| 6459070 | 6117 04 3 |       | 349  |         |           |       |      | 5275886 | 6117 64 5 |       | 355  | 5697305 | 6119 25 4 |       | 362  |
| 6459131 | 6117 04 5 |       | 349  | 5483571 | 6117 19 3 |       | 353  |         |           |       |      | 5697381 | 6119 26 2 |       | 363  |
| 6459377 | 6117 04 7 |       | 349  |         |           |       |      | 5701132 | 6117 65 3 |       | 355  | 5697428 | 6119 26 4 |       | 363  |
| 5700906 | 6117 04 8 |       | 349  | 5670933 | 6117 19 6 |       | 354  |         |           |       |      | 5697435 | 6119 26 6 |       | 363  |
| 6213139 | 6117 04 9 |       | 349  | 5670940 | 6117 19 7 |       | 354  | 5275992 | 6117 65 4 |       | 355  | 5697442 | 6119 26 8 |       | 363  |
| 6459551 | 6117 05 2 |       | 349  | 5438113 | 6117 19 8 |       | 354  | 5276005 | 6117 65 5 |       | 355  | 5697480 | 6119 27 0 |       | 363  |
| 6459612 | 6117 05 4 |       | 349  |         |           |       |      |         |           |       |      | 5697497 | 6119 27 2 |       | 363  |
| 6459674 | 6117 05 6 |       | 349  | 5008866 | 6117 20 0 |       | 352  | 5701149 | 6117 65 6 |       | 355  |         |           |       |      |
| 6459735 | 6117 05 8 |       | 349  | 5462231 | 6117 20 2 |       | 352  |         |           |       |      | 5670865 | 6119 85 0 |       | 353  |
| 5700913 | 6117 05 9 |       | 349  | 5616016 | 6117 20 3 |       | 352  | 5405948 | 6117 65 7 |       | 355  | 5670872 | 6119 85 2 |       | 353  |
| 6213191 | 6117 06 0 |       | 349  |         |           |       |      | 5405955 | 6117 65 8 |       | 355  | 5670889 | 6119 85 4 |       | 353  |
| 6459797 | 6117 06 3 |       | 349  | 6180196 | 6117 20 5 |       | 352  |         |           |       |      | 5670896 | 6119 85 6 |       | 353  |
| 6459858 | 6117 06 5 |       | 349  |         |           |       |      | 5701156 | 6117 66 8 |       | 354  | 5670902 | 6119 85 8 |       | 353  |
| 6459971 | 6117 06 7 |       | 349  | 5701163 | 6117 29 1 |       | 359  | 5701323 | 6117 66 9 |       | 354  | 5670919 | 6119 86 0 |       | 353  |
| 6460038 | 6117 06 9 |       | 349  | 6233410 | 6117 29 2 |       | 359  |         |           |       |      | 5670926 | 6119 86 8 |       | 353  |
| 5700920 | 6117 07 0 |       | 349  | 5006725 | 6117 29 3 |       | 359  | 5276043 | 6117 67 0 |       | 354  | 5670957 | 6119 87 0 |       | 353  |
| 6213436 | 6117 07 1 |       | 349  | 5701194 | 6117 31 4 |       | 360  | 5276050 | 6117 67 1 |       | 354  | 5670964 | 6119 87 2 |       | 353  |
|         |           |       |      | 5006848 | 6117 31 5 |       | 360  | 5623809 | 6117 67 3 |       | 354  | 5670971 | 6119 87 4 |       | 353  |
| 5437925 | 6117 07 4 |       | 353  | 5006886 | 6117 31 6 |       | 360  | 5623816 | 6117 67 4 |       | 354  | 5670988 | 6119 87 6 |       | 353  |
| 5437932 | 6117 07 6 |       | 353  | 5701200 | 6117 31 8 |       | 359  |         |           |       |      | 5670995 | 6119 87 8 |       | 353  |
| 5437949 | 6117 07 8 |       | 353  | 5006947 | 6117 31 9 |       | 359  | 6237913 | 6117 70 8 |       | 360  | 5671008 | 6119 88 0 |       | 353  |
| 5437970 | 6117 08 0 |       | 353  | 5006961 | 6117 32 0 |       | 359  | 6239054 | 6117 72 4 |       | 360  | 5671015 | 6119 88 2 |       | 353  |
|         |           |       |      | 6235155 | 6117 32 5 |       | 358  | 6239351 | 6117 72 6 |       | 360  | 5671022 | 6119 88 4 |       | 353  |
| 5700937 | 6117 08 1 |       | 353  | 6235216 | 6117 32 9 |       | 359  | 6239474 | 6117 72 8 |       | 360  | 5671039 | 6119 88 6 |       | 353  |
|         |           |       |      | 6235278 | 6117 33 7 |       | 358  | 6239535 | 6117 73 2 |       | 361  | 5671046 | 6119 88 8 |       | 353  |
| 5437987 | 6117 08 2 |       | 353  | 6235339 | 6117 34 1 |       | 359  | 6239597 | 6117 73 6 |       | 360  | 5671084 | 6119 89 0 |       | 353  |
| 6460090 | 6117 10 2 |       | 349  |         |           |       |      | 5007562 | 6117 73 7 |       | 360  |         |           |       |      |
| 6460151 | 6117 10 4 |       | 349  | 5675112 | 6117 38 1 |       | 357  | 5007609 | 6117 73 8 |       | 360  | 5701507 | 6119 99 7 |       | 358  |
| 6460212 | 6117 10 6 |       | 349  | 5675129 | 6117 38 3 |       | 357  | 6237319 | 6117 74 0 |       | 359  |         |           |       |      |
| 6460274 | 6117 10 8 |       | 349  | 5675150 | 6117 38 5 |       | 357  | 6239658 | 6117 74 5 |       | 360  | 5406532 | 6119 99 8 |       | 358  |
|         |           |       |      | 5675167 | 6117 38 7 |       | 357  | 5081005 | 6117 93 8 |       | 361  | 5406549 | 6119 99 9 |       | 358  |
| 5700944 | 6117 10 9 |       | 349  | 5675174 | 6117 38 9 |       | 357  | 5008521 | 6117 94 0 |       | 361  |         |           |       |      |
|         |           |       |      | 5675181 | 6117 39 1 |       | 357  | 5008569 | 6117 94 2 |       | 361  |         |           |       |      |
| 6213498 | 6117 11 0 |       | 349  | 5675211 | 6117 39 3 |       | 357  | 5008620 | 6117 94 4 |       | 361  |         |           | €/м   |      |
| 6460335 | 6117 11 1 |       | 350  | 5675228 | 6117 39 5 |       | 357  | 5081401 | 6117 94 6 |       | 361  | 6798070 | 6150 07 1 |       | 84   |
| 6460458 | 6117 11 3 |       | 350  | 5675235 | 6117 39 7 |       | 357  | 5008644 | 6117 94 8 |       | 361  | 6798131 | 6150 09 8 |       | 84   |
| 6188956 | 6117 11 5 |       | 350  | 6117499 | 6117 40 6 |       | 358  | 5008682 | 6117 95 0 |       | 361  | 6798193 | 6150 10 1 |       | 84   |
| 6189014 | 6117 11 7 |       | 350  |         |           |       |      | 5008743 | 6117 95 2 |       | 361  | 6097579 | 6150 15 2 |       | 84   |
|         |           |       |      | 5701279 | 6117 40 7 |       | 358  | 5008767 | 6117 95 7 |       | 360  | 6097630 | 6150 16 0 |       |      |

# Цифровой указатель

Структура кода EAN: Код страны **40**

Код производителя **1219** (для артикулов, номера которых начинаются с **0**, предусмотрено: **1010**) Индивидуальный

| Код EAN | Арт.-№    | Цена  | Стр. | Код EAN | Арт.-№    | Цена  | Стр. | Код EAN | Арт.-№    | Цена  | Стр. | Код EAN | Арт.-№    | Цена  | Стр. |
|---------|-----------|-------|------|---------|-----------|-------|------|---------|-----------|-------|------|---------|-----------|-------|------|
|         |           | €/м   |      |         |           | €/шт. |      |         |           | €/шт. |      |         |           | €/м   |      |
| 6493098 | 6150 27 6 |       | 84   | 6580217 | 6158 41 2 |       | 104  | 6107650 | 6161 15 4 |       | 122  | 6438495 | 6168 72 8 |       | 97   |
| 6493036 | 6150 28 4 |       | 84   | 6641536 | 6158 42 0 |       | 103  | 6501854 | 6161 17 0 |       | 124  | 6801671 | 6168 73 6 |       | 97   |
| 6492978 | 6150 29 2 |       | 84   | 6580392 | 6158 45 5 |       | 95   | 6581894 | 6161 20 0 |       | 95   | 6802159 | 6168 74 4 |       | 97   |
| 6097814 | 6150 40 3 |       | 86   | 6580576 | 6158 46 3 |       | 92   | 6582075 | 6161 21 9 |       | 91   |         |           |       |      |
| 6492190 | 6150 41 1 |       | 86   | 6580750 | 6158 47 1 |       | 94   | 6582259 | 6161 22 7 |       | 93   |         |           | €/шт. |      |
| 6097876 | 6150 44 6 |       | 88   | 6580934 | 6158 49 8 |       | 99   | 6582433 | 6161 23 5 |       | 99   | 6781393 | 6169 29 5 |       | 128  |
| 6491711 | 6150 45 4 |       | 88   | 6581115 | 6158 50 1 |       | 101  | 6582617 | 6161 24 3 |       | 100  | 6111619 | 6169 30 9 |       | 127  |
| 6507979 | 6150 51 9 |       | 91   | 6581474 | 6158 53 6 |       | 102  | 6582976 | 6161 27 8 |       | 102  | 6111671 | 6169 31 7 |       | 127  |
| 6493456 | 6150 52 7 |       | 91   | 6581658 | 6158 54 4 |       | 104  | 6641772 | 6161 28 6 |       | 103  | 6111732 | 6169 32 5 |       | 128  |
| 6097999 | 6150 53 5 |       | 93   | 6641895 | 6158 55 2 |       | 103  | 6583157 | 6161 29 4 |       | 104  | 6782291 | 6169 36 8 |       | 128  |
| 6494477 | 6150 54 3 |       | 93   | 6581832 | 6158 58 7 |       | 95   | 6107711 | 6161 30 8 |       | 105  | 6111855 | 6169 37 6 |       | 127  |
| 6507191 | 6150 63 2 |       | 100  | 6582013 | 6158 59 5 |       | 91   | 6107773 | 6161 31 6 |       | 106  | 6111916 | 6169 38 4 |       | 127  |
| 6975686 | 6150 64 0 |       | 100  | 6582198 | 6158 60 9 |       | 93   | 6107834 | 6161 32 4 |       | 107  | 6111978 | 6169 39 2 |       | 128  |
| 6098170 | 6150 75 6 |       | 86   | 6582372 | 6158 61 7 |       | 99   | 6108077 | 6161 50 2 |       | 108  | 6112036 | 6169 40 6 |       | 129  |
| 6492251 | 6150 76 4 |       | 86   | 6582556 | 6158 62 5 |       | 100  | 6108138 | 6161 51 0 |       | 109  | 6782475 | 6169 42 2 |       | 128  |
| 6508037 | 6150 77 2 |       | 88   | 6582914 | 6158 64 1 |       | 102  | 6108190 | 6161 52 9 |       | 111  | 6112098 | 6169 43 0 |       | 127  |
| 6491773 | 6150 78 0 |       | 88   | 6583096 | 6158 66 8 |       | 104  | 6108251 | 6161 53 7 |       | 113  | 6112159 | 6169 44 9 |       | 127  |
|         |           | €/шт. |      | 6641710 | 6158 67 6 |       | 103  | 6108312 | 6161 54 5 |       | 117  | 6112210 | 6169 45 7 |       | 128  |
|         |           |       |      | 6642618 | 6158 69 2 |       | 90   | 6108374 | 6161 55 3 |       | 119  |         |           |       |      |
| 6098293 | 6152 00 7 |       | 86   | 6434473 | 6158 70 6 |       | 95   | 6638536 | 6161 56 1 |       | 115  |         |           | €/м   |      |
| 6098354 | 6152 01 5 |       | 88   | 6434534 | 6158 71 4 |       | 92   | 6639915 | 6161 59 6 |       | 110  | 5237396 | 6175 00 2 |       | 132  |
| 6507610 | 6152 03 1 |       | 91   | 6434596 | 6158 72 2 |       | 94   | 6108435 | 6161 70 7 |       | 123  | 5237402 | 6175 00 8 |       | 133  |
| 6098477 | 6152 05 8 |       | 93   | 6434657 | 6158 73 0 |       | 99   | 6108497 | 6161 71 5 |       | 121  | 5237419 | 6175 01 4 |       | 134  |
| 6507375 | 6152 08 2 |       | 100  | 6434718 | 6158 74 9 |       | 101  | 6108558 | 6161 75 8 |       | 122  | 5237426 | 6175 02 0 |       | 135  |
| 6507252 | 6152 10 4 |       | 97   | 6584178 | 6158 76 5 |       | 102  | 6501250 | 6161 77 4 |       | 124  | 5237457 | 6175 02 6 |       | 136  |
| 6098712 | 6152 30 9 |       | 86   | 6583270 | 6158 77 3 |       | 104  | 6580453 | 6161 90 1 |       | 95   | 5237464 | 6175 03 2 |       | 137  |
| 6098774 | 6152 31 7 |       | 88   | 6643158 | 6158 78 1 |       | 96   | 6580637 | 6161 92 8 |       | 92   | 5237471 | 6175 03 8 |       | 138  |
| 6507795 | 6152 38 4 |       | 97   | 6434831 | 6158 80 3 |       | 103  | 6580811 | 6161 93 6 |       | 94   |         |           | €/шт. |      |
| 6099139 | 6152 60 0 |       | 86   | 6507559 | 6158 83 8 |       | 91   | 6580996 | 6161 94 4 |       | 99   | 5237488 | 6175 05 1 |       | 133  |
| 6099191 | 6152 61 9 |       | 88   | 6507498 | 6158 84 6 |       | 93   | 6581177 | 6161 95 2 |       | 101  | 5237495 | 6175 05 7 |       | 134  |
| 6507733 | 6152 68 6 |       | 97   | 6507436 | 6158 88 9 |       | 100  | 6581535 | 6161 97 9 |       | 102  | 5237501 | 6175 06 3 |       | 135  |
|         |           |       |      |         |           |       |      | 6641956 | 6161 98 7 |       | 103  | 5237518 | 6175 06 9 |       | 136  |
| 6099559 | 6153 00 3 |       | 86   | 6103997 | 6159 37 0 |       | 127  | 6581719 | 6161 99 5 |       | 104  | 5237525 | 6175 07 5 |       | 137  |
| 6099610 | 6153 01 1 |       | 88   |         |           |       |      |         |           |       |      | 5237532 | 6175 08 1 |       | 138  |
| 6507917 | 6153 08 9 |       | 97   | 6577637 | 6160 01 8 |       | 95   | 6108619 | 6162 00 2 |       | 105  | 5237549 | 6175 10 3 |       | 133  |
| 6099979 | 6153 29 1 |       | 86   | 6577811 | 6160 02 6 |       | 91   | 6108671 | 6162 01 0 |       | 106  | 5237556 | 6175 10 9 |       | 134  |
| 6804498 | 6153 30 5 |       | 88   | 6577996 | 6160 03 4 |       | 93   | 6108732 | 6162 02 9 |       | 107  | 5237563 | 6175 11 5 |       | 135  |
| 6507856 | 6153 37 2 |       | 97   | 6578177 | 6160 04 2 |       | 99   | 6108978 | 6162 20 7 |       | 108  | 5237570 | 6175 12 1 |       | 136  |
| 6100392 | 6153 59 3 |       | 87   | 6578351 | 6160 05 0 |       | 100  | 6109036 | 6162 21 5 |       | 109  | 5237587 | 6175 12 7 |       | 137  |
| 6100453 | 6153 60 7 |       | 89   | 6578719 | 6160 07 7 |       | 102  | 6109098 | 6162 22 3 |       | 111  | 5237594 | 6175 13 3 |       | 138  |
| 6507672 | 6153 67 4 |       | 98   | 6641413 | 6160 08 5 |       | 103  | 6109159 | 6162 23 1 |       | 113  | 5237600 | 6175 15 0 |       | 132  |
|         |           |       |      | 6584598 | 6160 09 3 |       | 104  | 6109210 | 6162 25 8 |       | 117  | 5237631 | 6175 15 6 |       | 133  |
| 6492138 | 6154 02 6 |       | 86   | 6105915 | 6160 10 7 |       | 105  | 6109272 | 6162 26 6 |       | 119  | 5237648 | 6175 16 2 |       | 134  |
| 6491650 | 6154 03 4 |       | 88   | 6105977 | 6160 11 5 |       | 106  | 6638710 | 6162 27 4 |       | 115  | 5237655 | 6175 16 8 |       | 135  |
| 6974481 | 6154 06 9 |       | 97   | 6106035 | 6160 12 3 |       | 107  | 6640096 | 6162 29 0 |       | 110  | 5237662 | 6175 17 4 |       | 136  |
| 6491957 | 6154 11 5 |       | 86   | 6106271 | 6160 30 1 |       | 108  | 6109333 | 6162 40 1 |       | 123  | 5237693 | 6175 18 0 |       | 137  |
| 6491476 | 6154 12 3 |       | 88   | 6106332 | 6160 32 8 |       | 109  | 6109395 | 6162 42 8 |       | 121  | 5237709 | 6175 18 6 |       | 138  |
| 6493272 | 6154 16 6 |       | 97   | 6106394 | 6160 33 6 |       | 111  | 6109456 | 6162 45 2 |       | 122  | 5237716 | 6175 20 4 |       | 133  |
| 6491896 | 6154 21 2 |       | 86   | 6106455 | 6160 34 4 |       | 113  | 6501618 | 6162 47 9 |       | 124  | 5237723 | 6175 21 0 |       | 134  |
| 6491414 | 6154 22 0 |       | 88   | 6106516 | 6160 35 2 |       | 117  | 6643219 | 6162 48 7 |       | 96   | 5237730 | 6175 21 6 |       | 135  |
| 6493333 | 6154 25 5 |       | 97   | 6106578 | 6160 36 0 |       | 119  | 6642670 | 6162 49 5 |       | 90   | 5237747 | 6175 22 2 |       | 136  |
| 6492077 | 6154 32 8 |       | 86   | 6638178 | 6160 37 9 |       | 115  | 6583454 | 6162 50 9 |       | 95   | 5237754 | 6175 22 8 |       | 137  |
| 6491599 | 6154 33 6 |       | 88   | 6639557 | 6160 39 5 |       | 110  | 6583577 | 6162 51 7 |       | 92   | 5237778 | 6175 23 4 |       | 138  |
| 6974542 | 6154 36 0 |       | 97   | 6106639 | 6160 48 4 |       | 123  | 6583690 | 6162 52 5 |       | 94   | 5237785 | 6175 25 5 |       | 133  |
| 6492015 | 6154 41 7 |       | 86   | 6106691 | 6160 49 2 |       | 121  | 6583812 | 6162 53 3 |       | 99   | 5237815 | 6175 26 1 |       | 134  |
| 6491537 | 6154 42 5 |       | 88   | 6106752 | 6160 52 2 |       | 122  | 6583935 | 6162 54 1 |       | 101  | 5237822 | 6175 26 7 |       | 135  |
| 6493210 | 6154 46 8 |       | 97   | 6502035 | 6160 54 9 |       | 124  | 6584239 | 6162 57 6 |       | 102  | 5237839 | 6175 27 3 |       | 136  |
| 6491834 | 6154 51 4 |       | 87   | 6579013 | 6160 60 3 |       | 95   | 6641239 | 6162 58 4 |       | 103  | 5237846 | 6175 27 9 |       | 137  |
| 6491353 | 6154 52 2 |       | 89   | 6579198 | 6160 61 1 |       | 91   | 6583331 | 6162 59 2 |       | 104  | 5237877 | 6175 28 5 |       | 138  |
| 6493395 | 6154 55 7 |       | 98   | 6579372 | 6160 63 8 |       | 93   | 6109517 | 6162 60 6 |       | 105  |         |           |       |      |
|         |           |       |      | 6579556 | 6160 64 6 |       | 99   | 6109579 | 6162 61 4 |       | 106  |         |           | €/м   |      |
| 6543199 | 6156 20 7 |       | 130  | 6579730 | 6160 65 4 |       | 100  | 6109630 | 6162 62 2 |       | 107  | 6000050 | 6178 00 1 |       | 168  |
| 6543137 | 6156 22 3 |       | 130  | 6580095 | 6160 67 0 |       | 102  | 6109876 | 6162 80 0 |       | 108  | 6000173 | 6178 00 3 |       | 168  |
| 6543076 | 6156 23 1 |       | 130  | 6641598 | 6160 68 9 |       | 103  | 6109937 | 6162 81 9 |       | 109  | 6000296 | 6178 00 5 |       | 168  |
|         |           |       |      | 6580279 | 6160 69 7 |       | 104  | 6109999 | 6162 82 7 |       | 112  | 6000418 | 6178 01 0 |       | 168  |
| 6577576 | 6158 22 6 |       | 95   | 6106813 | 6160 70 0 |       | 105  | 6110056 | 6162 83 5 |       | 114  | 6000531 | 6178 01 2 |       | 169  |
| 6577570 | 6158 23 4 |       | 91   | 6106875 | 6160 71 9 |       | 106  | 6110117 | 6162 84 3 |       | 118  | 6000654 | 6178 01 4 |       | 169  |
| 6577934 | 6158 24 2 |       | 93   | 6106936 | 6160 72 7 |       | 107  | 6110179 | 6162 85 1 |       | 120  | 6000777 | 6178 01 6 |       | 169  |
| 6578115 | 6158 25 0 |       | 99   | 6107179 | 6160 90 5 |       | 108  | 6637997 | 6162 87 8 |       | 116  | 6000890 | 6178 01 8 |       | 170  |
| 6578290 | 6158 26 9 |       | 100  | 6107230 | 6160 91 3 |       | 109  | 6639373 | 6162 88 6 |       | 110  | 6001132 | 6178 02 6 |       | 170  |
| 6578658 | 6158 28 5 |       | 102  | 6107292 | 6160 92 1 |       | 111  |         |           |       |      |         |           |       |      |

| Код EAN | Арт.-№    | Цена      | Стр. | Код EAN | Арт.-№    | Цена      | Стр. | Код EAN | Арт.-№    | Цена  | Стр. | Код EAN | Арт.-№    | Цена  | Стр. |
|---------|-----------|-----------|------|---------|-----------|-----------|------|---------|-----------|-------|------|---------|-----------|-------|------|
|         |           | €/м       |      |         |           | €/м       |      |         |           | €/шт. |      |         |           | €/шт. |      |
| 6002573 | 6178 05 6 |           | 173  | 6016860 | 6178 62 4 |           | 186  | 6677832 | 6183 42 5 |       | 111  | 6800896 | 6192 09 2 |       | 110  |
| 6002696 | 6178 05 9 |           | 173  | 6016983 | 6178 62 6 |           | 186  | 6677894 | 6183 43 3 |       | 113  | 5042457 | 6192 10 6 |       | 123  |
| 6002818 | 6178 06 1 |           | 173  | 6017102 | 6178 62 8 |           | 186  | 6677955 | 6183 44 1 |       | 115  | 5042525 | 6192 11 0 |       | 121  |
|         |           | €/100 шт. |      |         |           |           | 187  | 6678013 | 6183 46 8 |       | 117  | 5042594 | 6192 11 4 |       | 122  |
| 6008339 | 6178 09 2 |           | 188  |         |           | €/100 шт. |      | 6678075 | 6183 47 6 |       | 119  | 5042662 | 6192 11 8 |       | 124  |
|         |           | €/м       |      | 6017829 | 6178 65 0 |           | 188  | 6678136 | 6183 48 4 |       | 110  | 6795253 | 6192 14 9 |       | 91   |
| 6004850 | 6178 20 1 |           | 174  |         |           |           |      | 6678198 | 6183 52 2 |       | 123  | 6494712 | 6192 15 7 |       | 93   |
| 6004973 | 6178 20 3 |           | 174  |         |           | €/шт.     |      | 6678259 | 6183 53 0 |       | 121  | 6795314 | 6192 16 5 |       | 95   |
| 6005093 | 6178 20 5 |           | 174  | 6674657 | 6182 01 1 |           | 95   | 6678310 | 6183 55 7 |       | 122  | 6504855 | 6192 17 3 |       | 99   |
| 6005215 | 6178 20 7 |           | 174  | 6674718 | 6182 06 2 |           | 99   | 6222131 | 6183 57 3 |       | 124  | 6795376 | 6192 18 1 |       | 100  |
| 6005307 | 6178 20 9 |           | 175  | 6674770 | 6182 09 7 |           | 102  | 6673933 | 6183 60 3 |       | 90   | 6795437 | 6192 21 1 |       | 102  |
| 6005406 | 6178 21 1 |           | 175  | 6674831 | 6182 10 0 |           | 103  | 6673995 | 6183 61 1 |       | 95   | 6497171 | 6192 23 8 |       | 103  |
| 6005505 | 6178 21 3 |           | 175  | 6674893 | 6182 11 9 |           | 104  | 6674053 | 6183 65 4 |       | 96   | 6795499 | 6192 24 6 |       | 104  |
| 6005802 | 6178 22 5 |           | 176  | 6674954 | 6182 12 7 |           | 105  | 6674114 | 6183 66 2 |       | 99   | 6795550 | 6192 25 4 |       | 105  |
| 6005932 | 6178 22 7 |           | 176  | 6675012 | 6182 13 5 |           | 106  | 6674176 | 6183 69 7 |       | 102  | 6795611 | 6192 26 2 |       | 106  |
| 6006052 | 6178 22 9 |           | 176  | 6675074 | 6182 14 3 |           | 107  | 6674237 | 6183 70 0 |       | 103  | 6220878 | 6192 27 0 |       | 107  |
| 6006175 | 6178 23 1 |           | 176  | 6675739 | 6182 19 4 |           | 108  | 6674299 | 6183 72 7 |       | 104  | 6360970 | 6192 31 9 |       | 108  |
| 6006298 | 6178 23 3 |           | 177  | 6675791 | 6182 20 8 |           | 109  | 6674350 | 6183 73 5 |       | 105  | 6801558 | 6192 32 7 |       | 109  |
| 6006410 | 6178 23 6 |           | 177  | 6675852 | 6182 21 6 |           | 111  | 6674411 | 6183 74 3 |       | 106  | 6354559 | 6192 33 5 |       | 111  |
| 6009411 | 6178 30 2 |           | 178  | 6675913 | 6182 22 4 |           | 113  | 6674473 | 6183 75 1 |       | 107  | 6353057 | 6192 34 3 |       | 113  |
| 6009534 | 6178 30 5 |           | 178  | 6675975 | 6182 23 2 |           | 115  | 6678372 | 6183 80 8 |       | 108  | 6492312 | 6192 35 1 |       | 115  |
| 6009657 | 6178 30 7 |           | 178  | 6676033 | 6182 24 0 |           | 117  | 6678433 | 6183 81 6 |       | 109  | 6351855 | 6192 37 8 |       | 117  |
| 6009732 | 6178 31 0 |           | 178  | 6676095 | 6182 25 9 |           | 119  | 6678495 | 6183 82 4 |       | 112  | 6795673 | 6192 38 6 |       | 119  |
| 6009831 | 6178 31 2 |           | 179  | 6676156 | 6182 26 7 |           | 110  | 6678556 | 6183 83 2 |       | 114  | 6492374 | 6192 39 4 |       | 110  |
| 6009930 | 6178 31 4 |           | 179  | 6676217 | 6182 30 5 |           | 123  | 6678617 | 6183 84 0 |       | 116  | 5042464 | 6192 41 6 |       | 123  |
| 6010073 | 6178 31 6 |           | 179  | 6676279 | 6182 31 3 |           | 121  | 6678679 | 6183 85 9 |       | 118  | 5042532 | 6192 42 0 |       | 121  |
| 6010196 | 6178 32 0 |           | 180  | 6676330 | 6182 34 8 |           | 122  | 6678730 | 6183 86 7 |       | 120  | 5042600 | 6192 42 4 |       | 122  |
| 6010318 | 6178 32 2 |           | 180  | 6501977 | 6182 36 4 |           | 124  | 6678792 | 6183 87 5 |       | 110  | 5042693 | 6192 42 8 |       | 124  |
| 6010400 | 6178 32 4 |           | 180  | 6675197 | 6182 40 2 |           | 95   | 6678853 | 6183 91 3 |       | 123  | 6796212 | 6192 45 9 |       | 92   |
| 6010509 | 6178 32 6 |           | 180  | 6675258 | 6182 44 5 |           | 99   | 6678914 | 6183 92 1 |       | 121  | 6494774 | 6192 46 7 |       | 94   |
| 6010608 | 6178 32 8 |           | 181  | 6675319 | 6182 48 8 |           | 102  | 6678976 | 6183 95 6 |       | 122  | 6796274 | 6192 47 5 |       | 95   |
| 6010707 | 6178 33 0 |           | 181  | 6675371 | 6182 49 6 |           | 103  | 6679034 | 6183 98 0 |       | 124  | 6504978 | 6192 48 3 |       | 99   |
| 6010806 | 6178 33 4 |           | 181  | 6675432 | 6182 52 6 |           | 104  |         |           |       |      | 6796335 | 6192 49 1 |       | 101  |
| 6010929 | 6178 33 6 |           | 182  | 6675494 | 6182 53 4 |           | 105  |         |           | €/м   |      | 6796397 | 6192 51 3 |       | 102  |
| 6011049 | 6178 33 8 |           | 182  | 6675555 | 6182 54 2 |           | 106  | 6794058 | 6191 00 2 |       | 90   | 6497232 | 6192 52 1 |       | 103  |
| 6011162 | 6178 34 1 |           | 182  | 6675616 | 6182 55 0 |           | 107  | 6794119 | 6191 01 0 |       | 91   | 6796458 | 6192 54 8 |       | 104  |
|         |           | €/100 шт. |      | 6676392 | 6182 59 3 |           | 108  | 6494590 | 6191 02 9 |       | 93   | 6796519 | 6192 55 6 |       | 105  |
| 6011285 | 6178 34 9 |           | 188  | 6676453 | 6182 60 7 |           | 109  | 6794171 | 6191 03 7 |       | 95   | 6796571 | 6192 56 4 |       | 106  |
|         |           | €/м       |      | 6676514 | 6182 61 5 |           | 111  | 6496938 | 6191 04 5 |       | 96   | 6500833 | 6192 57 2 |       | 107  |
| 6013197 | 6178 42 0 |           | 183  | 6676576 | 6182 62 3 |           | 113  | 6505036 | 6191 05 3 |       | 99   | 6351794 | 6192 61 0 |       | 108  |
| 6013319 | 6178 42 2 |           | 183  | 6676637 | 6182 63 1 |           | 115  | 6794232 | 6191 06 1 |       | 100  | 6492435 | 6192 62 9 |       | 109  |
| 6013432 | 6178 42 4 |           | 183  | 6676699 | 6182 65 8 |           | 117  | 6794294 | 6191 09 6 |       | 102  | 6712519 | 6192 63 7 |       | 111  |
| 6013555 | 6178 42 6 |           | 183  | 6676750 | 6182 66 6 |           | 119  | 6497058 | 6191 11 8 |       | 103  | 6712571 | 6192 64 5 |       | 113  |
| 6013678 | 6178 42 8 |           | 184  | 6676811 | 6182 67 4 |           | 110  | 6363490 | 6191 12 6 |       | 104  | 6492497 | 6192 65 3 |       | 115  |
| 6013791 | 6178 43 0 |           | 184  | 6676873 | 6182 71 2 |           | 123  | 6794355 | 6191 13 4 |       | 105  | 6712632 | 6192 66 1 |       | 117  |
| 6013913 | 6178 43 5 |           | 184  | 6676934 | 6182 72 0 |           | 121  | 6794416 | 6191 14 2 |       | 106  | 6796632 | 6192 68 8 |       | 119  |
| 6014033 | 6178 43 7 |           | 185  | 6676996 | 6182 74 7 |           | 122  | 6501199 | 6191 15 0 |       | 107  | 6492558 | 6192 69 6 |       | 110  |
| 6014156 | 6178 43 9 |           | 185  | 6501793 | 6182 76 3 |           | 124  | 6363018 | 6191 19 3 |       | 108  | 5042471 | 6192 71 8 |       | 123  |
| 6015184 | 6178 44 1 |           | 185  | 6672851 | 6182 80 1 |           | 95   | 6491292 | 6191 20 7 |       | 109  | 5042549 | 6192 72 2 |       | 121  |
| 5049531 | 6178 47 9 |           | 168  | 6672912 | 6182 85 2 |           | 99   | 6363438 | 6191 21 5 |       | 111  | 5042631 | 6192 72 6 |       | 122  |
| 6040209 | 6178 48 0 |           | 168  | 6672974 | 6182 88 7 |           | 102  | 6363377 | 6191 22 3 |       | 113  | 5042709 | 6192 73 0 |       | 124  |
| 6040322 | 6178 48 2 |           | 168  | 6673032 | 6182 89 5 |           | 103  | 6491230 | 6191 23 1 |       | 115  | 6796694 | 6192 75 0 |       | 91   |
| 6040445 | 6178 48 4 |           | 169  | 6673094 | 6182 91 7 |           | 104  | 6363193 | 6191 25 8 |       | 117  | 6494835 | 6192 76 9 |       | 93   |
| 6040568 | 6178 48 6 |           | 169  | 6673155 | 6182 92 5 |           | 105  | 6794478 | 6191 26 6 |       | 119  | 6796755 | 6192 77 7 |       | 95   |
| 6040681 | 6178 48 8 |           | 169  | 6673216 | 6182 93 3 |           | 106  | 6799459 | 6191 27 4 |       | 110  | 6504916 | 6192 78 5 |       | 99   |
| 6040803 | 6178 49 0 |           | 170  | 6673278 | 6182 94 1 |           | 107  | 5042273 | 6191 30 4 |       | 123  | 6796816 | 6192 79 3 |       | 100  |
| 6040926 | 6178 49 2 |           | 172  |         |           |           |      | 5042280 | 6191 31 2 |       | 121  | 6796878 | 6192 81 5 |       | 102  |
| 6041282 | 6178 50 4 |           | 178  | 6677054 | 6183 01 8 |           | 108  | 5042297 | 6191 34 7 |       | 122  | 6497294 | 6192 82 3 |       | 103  |
| 6041404 | 6178 50 6 |           | 178  | 6677115 | 6183 02 6 |           | 109  | 5042303 | 6191 35 5 |       | 124  | 6796939 | 6192 83 1 |       | 104  |
| 6041527 | 6178 50 8 |           | 179  | 6677177 | 6183 03 4 |           | 111  |         |           | €/шт. |      | 6796991 | 6192 85 8 |       | 105  |
| 6041640 | 6178 51 0 |           | 179  | 6677238 | 6183 04 2 |           | 113  | 6794652 | 6191 84 3 |       | 91   | 6797059 | 6192 86 6 |       | 106  |
| 6041763 | 6178 51 2 |           | 181  | 6677290 | 6183 05 0 |           | 115  | 6494651 | 6191 85 1 |       | 93   | 6496990 | 6192 87 4 |       | 107  |
| 6041886 | 6178 51 4 |           | 181  | 6677351 | 6183 06 9 |           | 117  | 6794713 | 6191 87 8 |       | 95   | 6712694 | 6192 91 2 |       | 108  |
|         |           | €/100 шт. |      | 6677412 | 6183 07 7 |           | 119  | 6502219 | 6191 88 6 |       | 99   | 6492619 | 6192 92 0 |       | 109  |
| 6014279 | 6178 52 0 |           | 188  | 6677474 | 6183 08 5 |           | 110  | 6794775 | 6191 89 4 |       | 100  | 6712755 | 6192 93 9 |       | 111  |
| 6014392 | 6178 52 2 |           | 188  | 6677535 | 6183 12 3 |           | 123  | 6794836 | 6191 92 4 |       | 102  | 6712816 | 6192 94 7 |       | 113  |
|         |           | €/шт.     |      | 6677597 | 6183 13 1 |           | 121  | 6976829 | 6191 93 2 |       | 103  | 6492671 | 6192 95 5 |       | 115  |
| 6014514 | 6178 52 7 |           | 188  | 6677658 | 6183 16 6 |           | 122  | 6794898 | 6191 94 0 |       | 104  | 6712878 | 6192 96 3 |       | 117  |
| 6014637 | 6178 52 9 |           | 188  | 6501373 | 6183 18 2 |           | 124  | 6794959 | 6191 95 9 |       | 105  | 6797110 | 6192 97 1 |       | 119  |
| 6014750 | 6178 53 5 |           | 188  | 6673391 | 6183 21 2 |           | 95   | 6795017 | 6191 96 7 |       | 106  | 6492732 | 6192 99 8 |       | 110  |
|         |           | €/100 шт. |      | 6673452 | 6183 25 5 |           | 99   | 6221110 | 6191 97 5 | </    |      |         |           |       |      |

# Цифровой указатель

Структура кода EAN: Код страны **40** Код производителя **1219** (для артикулов, номера которых начинаются с **0**, предусмотрено: **1010**) Индивидуальный

| Код EAN | Арт.-№    | Цена  | Стр. | Код EAN | Арт.-№    | Цена  | Стр. | Код EAN | Арт.-№    | Цена  | Стр. | Код EAN | Арт.-№    | Цена      | Стр. |
|---------|-----------|-------|------|---------|-----------|-------|------|---------|-----------|-------|------|---------|-----------|-----------|------|
| 6976768 | 6193 13 7 | €/шт. | 96   | 6154692 | 6199 23 6 | €/шт. | 164  | 6313457 | 6248 15 2 | €/шт. | 153  | 5020394 | 6249 85 6 | €/шт.     | 156  |
| 6504794 | 6193 14 5 |       | 99   | 6155774 | 6199 23 8 |       | 164  | 6313518 | 6248 16 0 |       | 155  |         |           |           |      |
| 6797356 | 6193 15 3 |       | 101  | 6155835 | 6199 25 1 |       | 164  | 6503599 | 6248 18 7 |       | 149  | 5691037 | 6249 86 5 |           | 158  |
| 6797417 | 6193 18 8 |       | 102  | 6155897 | 6199 25 3 |       | 164  | 6317837 | 6248 20 9 |       | 151  |         |           |           |      |
| 6497355 | 6193 19 6 |       | 103  | 6155958 | 6199 25 5 |       | 164  | 6317899 | 6248 21 7 |       | 153  |         |           | €/м       |      |
| 6712939 | 6193 21 8 |       | 104  | 6156016 | 6199 25 7 |       | 164  | 6317950 | 6248 22 5 |       | 155  | 6644896 | 6249 87 6 | €/шт.     | 159  |
| 6797479 | 6193 22 6 |       | 105  | 6156078 | 6199 26 2 |       | 164  | 6503353 | 6248 28 4 |       | 150  |         |           | €/шт.     |      |
| 6797530 | 6193 23 4 |       | 106  | 6156139 | 6199 26 4 |       | 164  | 6575596 | 6248 30 6 |       | 152  | 5685081 | 6249 88 1 | €/100 шт. | 152  |
| 6974788 | 6193 24 2 |       | 107  | 6156313 | 6199 26 6 |       | 164  | 6575657 | 6248 31 4 |       | 154  |         |           |           |      |
| 6712991 | 6193 28 5 |       | 108  | 6156375 | 6199 26 8 |       | 164  | 6575718 | 6248 32 2 |       | 156  | 6119233 | 6249 88 4 |           | 159  |
| 6492794 | 6193 29 3 |       | 109  | 6156559 | 6199 28 1 |       | 164  |         |           |       |      | 6119295 | 6249 88 8 |           | 159  |
| 6713059 | 6193 30 7 |       | 112  | 6156498 | 6199 28 3 |       | 164  | 5699026 | 6248 32 8 |       | 157  |         |           | €/шт.     |      |
| 6713110 | 6193 31 5 |       | 114  | 6156610 | 6199 28 5 |       | 164  | 5699033 | 6248 33 2 |       | 157  | 6315376 | 6249 90 6 |           | 147  |
| 6492855 | 6193 32 3 |       | 116  | 6156672 | 6199 28 7 |       | 164  | 5699040 | 6248 33 6 |       | 157  | 6315499 | 6249 92 2 |           | 159  |
| 6713172 | 6193 33 1 |       | 118  | 6156795 | 6199 40 2 |       | 163  | 5699057 | 6248 34 0 |       | 157  | 6315611 | 6249 96 5 |           | 159  |
| 6797592 | 6193 35 8 |       | 120  | 6156733 | 6199 40 4 |       | 163  | 5699064 | 6248 34 4 |       | 158  | 6315673 | 6249 98 1 |           | 159  |
| 6492916 | 6193 36 6 |       | 110  | 6156856 | 6199 40 6 |       | 163  | 5699095 | 6248 42 8 |       | 157  |         |           |           |      |
| 5042518 | 6193 38 7 |       | 123  | 6156979 | 6199 40 8 |       | 163  | 5699101 | 6248 43 2 |       | 157  | 5030898 | 6257 59 8 |           | 204  |
| 5042587 | 6193 39 1 |       | 121  | 6157037 | 6199 42 1 |       | 163  | 5699118 | 6248 43 6 |       | 157  | 6800711 | 6257 60 3 |           | 204  |
| 5042655 | 6193 39 5 |       | 122  | 6157099 | 6199 42 3 |       | 163  | 5699125 | 6248 45 0 |       | 157  |         |           |           |      |
| 5042723 | 6193 39 9 |       | 124  | 6157211 | 6199 42 5 |       | 163  | 5699156 | 6248 45 4 |       | 158  |         |           |           |      |
| 6223695 | 6193 50 1 |       | 91   | 6157570 | 6199 42 7 |       | 163  |         |           |       |      | 6043156 | 6258 06 9 |           | 365  |
| 6975266 | 6193 52 8 |       | 93   | 6157938 | 6199 44 2 |       | 163  |         |           | €/м   |      | 6279739 | 6258 07 1 |           | 365  |
| 6507313 | 6193 56 0 |       | 100  | 6158294 | 6199 44 4 |       | 163  | 6651795 | 6248 46 2 |       | 142  | 5406006 | 6258 07 3 |           | 365  |
|         |           |       |      | 6158652 | 6199 44 6 |       | 163  | 6119059 | 6248 47 0 |       | 143  | 5406013 | 6258 07 4 |           | 365  |
| 6448272 | 6194 03 6 |       | 127  | 6158713 | 6199 44 8 |       | 163  |         |           |       |      |         |           |           |      |
| 6448098 | 6194 04 4 |       | 127  | 6158775 | 6199 46 1 |       | 163  | 5690962 | 6248 48 2 |       | 144  | 5469148 | 6258 14 1 |           | 356  |
| 6447978 | 6194 05 2 |       | 128  | 6158836 | 6199 46 3 |       | 163  |         |           |       |      |         |           |           |      |
| 6447497 | 6194 06 0 |       | 128  | 6158898 | 6199 46 5 |       | 163  | 6651856 | 6248 49 7 |       | 145  | 5427650 | 6270 67 0 |           | 200  |
| 6628636 | 6194 10 9 |       | 127  | 6158959 | 6199 46 7 |       | 163  | 6313570 | 6248 51 9 |       | 147  |         |           |           |      |
| 6628575 | 6194 11 7 |       | 127  |         |           |       |      | 6977307 | 6248 60 8 |       | 149  |         |           | €/м       |      |
| 6628513 | 6194 12 5 |       | 128  |         |           |       |      | 6313815 | 6248 62 4 |       | 151  | 5655473 | 6274 30 0 |           | 214  |
| 6628452 | 6194 13 3 |       | 128  | 5126522 | 6246 05 2 |       | 323  | 6313877 | 6248 64 0 |       | 153  | 5656333 | 6274 30 1 |           | 214  |
| 6628391 | 6194 14 1 |       | 129  | 5126539 | 6246 08 7 |       | 323  | 6313938 | 6248 66 7 |       | 155  | 5656340 | 6274 30 2 |           | 214  |
| 6628339 | 6194 18 4 |       | 127  |         |           | €/м   |      |         |           |       |      | 5656371 | 6274 30 6 |           | 214  |
| 6618910 | 6194 19 2 |       | 127  | 6651672 | 6246 96 6 |       | 142  | 5691013 | 6248 69 4 |       | 157  |         |           | €/шт.     |      |
| 6618859 | 6194 20 6 |       | 128  | 6118878 | 6246 97 4 |       | 143  |         |           |       |      | 5656401 | 6274 31 0 |           | 215  |
| 6349814 | 6194 21 4 |       | 128  |         |           |       |      |         |           | €/шт. |      | 5656432 | 6274 31 1 |           | 215  |
| 6629350 | 6194 72 9 |       | 129  | 5690955 | 6246 98 2 |       | 144  | 6652570 | 6248 99 3 |       | 145  | 5656449 | 6274 31 2 |           | 215  |
|         |           |       |      | 6651733 | 6246 99 0 |       | 145  | 6313990 | 6249 00 0 |       | 148  | 5655664 | 6274 32 0 |           | 215  |
|         |           | €/м   |      |         |           |       |      | 6652334 | 6249 08 6 |       | 145  | 5656463 | 6274 32 1 |           | 215  |
| 6096329 | 6199 10 3 |       | 162  | 6311897 | 6247 01 6 |       | 147  | 6314232 | 6249 09 4 |       | 147  | 5656494 | 6274 32 2 |           | 215  |
| 6096206 | 6199 10 5 |       | 162  | 6977369 | 6247 09 1 |       | 149  | 6652211 | 6249 16 7 |       | 145  | 5656500 | 6274 32 6 |           | 215  |
| 6096381 | 6199 10 7 |       | 162  | 6312139 | 6247 11 3 |       | 151  | 6314478 | 6249 17 5 |       | 147  | 5656517 | 6274 34 0 |           | 216  |
| 6096442 | 6199 10 9 |       | 162  | 6312191 | 6247 14 8 |       | 153  | 6652457 | 6249 25 6 |       | 145  | 5656524 | 6274 34 1 |           | 216  |
|         |           | €/шт. |      | 6312252 | 6247 16 4 |       | 155  | 6318018 | 6249 26 4 |       | 147  | 5656555 | 6274 34 2 |           | 216  |
| 6096503 | 6199 12 2 |       | 162  |         |           |       |      | 6652693 | 6249 41 8 |       | 146  | 5656562 | 6274 34 6 |           | 216  |
| 6096268 | 6199 12 4 |       | 162  | 5691006 | 6247 19 4 |       | 157  | 6575350 | 6249 42 6 |       | 148  | 5656579 | 6274 36 0 |           | 216  |
| 6099993 | 6199 12 6 |       | 162  |         |           |       |      | 6503414 | 6249 48 5 |       | 149  | 5656586 | 6274 36 1 |           | 216  |
| 6100057 | 6199 12 8 |       | 162  |         |           | €/шт. |      | 6314713 | 6249 50 7 |       | 151  | 5656616 | 6274 36 2 |           | 216  |
| 6119615 | 6199 13 3 |       | 162  | 6652754 | 6247 43 1 |       | 142  | 6314775 | 6249 51 5 |       | 153  | 5656623 | 6274 36 6 |           | 216  |
| 6153190 | 6199 13 5 |       | 162  | 6118991 | 6247 43 4 |       | 143  | 6314836 | 6249 52 3 |       | 155  | 5656630 | 6274 37 0 |           | 216  |
| 6153251 | 6199 13 7 |       | 162  | 6315253 | 6247 45 8 |       | 145  | 6503650 | 6249 55 8 |       | 149  | 5656647 | 6274 37 1 |           | 216  |
| 6153312 | 6199 13 9 |       | 162  | 6315314 | 6247 46 6 |       | 149  | 6314898 | 6249 57 4 |       | 151  | 5656678 | 6274 37 2 |           | 216  |
| 6153497 | 6199 15 0 |       | 162  |         |           |       |      | 6314959 | 6249 58 2 |       | 153  | 5656685 | 6274 37 6 |           | 216  |
| 6153374 | 6199 15 2 |       | 162  | 5699019 | 6247 47 2 |       | 157  | 6315017 | 6249 59 0 |       | 155  | 5656692 | 6274 49 0 |           | 215  |
| 6153435 | 6199 15 4 |       | 162  |         |           |       |      | 6977123 | 6249 61 2 |       | 149  | 5656708 | 6274 49 1 |           | 215  |
| 6153558 | 6199 15 6 |       | 162  | 6652518 | 6247 49 0 |       | 145  | 6315079 | 6249 63 9 |       | 151  | 5656715 | 6274 49 2 |           | 215  |
| 6153619 | 6199 16 3 |       | 162  | 6312313 | 6247 50 4 |       | 148  | 6315130 | 6249 64 7 |       | 153  | 5656722 | 6274 49 6 |           | 215  |
| 6153671 | 6199 16 5 |       | 162  | 6652273 | 6247 56 3 |       | 145  | 6315192 | 6249 65 5 |       | 155  |         |           | €/м       |      |
| 6153732 | 6199 16 7 |       | 162  | 6312733 | 6247 57 1 |       | 147  | 6503537 | 6249 67 1 |       | 149  | 5656739 | 6274 50 0 |           | 217  |
| 6153794 | 6199 16 9 |       | 162  | 6652150 | 6247 65 2 |       | 145  | 6318254 | 6249 70 1 |       | 151  | 5656746 | 6274 50 1 |           | 217  |
| 6153855 | 6199 18 0 |       | 162  | 6313150 | 6247 66 0 |       | 147  | 6318315 | 6249 72 8 |       | 153  | 5656753 | 6274 50 2 |           | 217  |
| 6153916 | 6199 18 2 |       | 162  | 6652396 | 6247 72 5 |       | 145  | 6318377 | 6249 73 6 |       | 155  | 5656760 | 6274 50 6 |           | 217  |
| 6153978 | 6199 18 4 |       | 162  | 6317592 | 6247 73 3 |       | 147  | 6503292 | 6249 79 5 |       | 150  |         |           | €/шт.     |      |
| 6154036 | 6199 18 6 |       | 162  | 6652631 | 6247 88 1 |       | 146  | 6575770 | 6249 81 7 |       | 152  | 5656791 | 6274 51 0 |           | 218  |
|         |           | €/м   |      | 6575114 | 6247 90 3 |       | 148  | 6575831 | 6249 82 5 |       | 154  | 5656807 | 6274 51 1 |           | 218  |
| 6154098 | 6199 20 2 |       | 164  | 6503476 | 6247 98 9 |       | 149  | 6575893 | 6249 83 3 |       | 156  | 5656814 | 6274 51 2 |           | 218  |
| 6154159 | 6199 20 4 |       | 164  |         |           |       |      | 6018598 | 6249 84 2 |       | 142  | 5656821 | 6274 51 6 |           | 218  |
| 6154210 | 6199 20 6 |       | 164  | 6312559 | 6248 00 4 |       | 151  | 6018710 | 6249 84 4 |       | 143  | 5656838 | 6274 52 0 |           | 218  |
| 6154272 | 6199 20 8 |       | 164  | 6312610 | 6248 01 2 |       | 153  |         |           |       |      | 5656845 | 6274 52 1 |           | 218  |
|         |           | €/шт. |      | 6312672 | 6248 02 0 |       | 155  | 5691020 | 6249 84 5 |       | 144  | 5656852 | 6274 52 2 |           | 218  |
| 6154333 | 6199 22 3 |       | 164  | 6977062 | 6248 04 7 |       | 149  |         |           |       |      | 5656869 | 6274 52 6 |           | 218  |
| 6154395 | 6199 22 5 |       | 164  | 6312979 | 6248 06 3 |       | 151  | 6018833 | 6249 84 6 |       | 146  | 5656876 | 6274 54 0 |           | 21   |

| Код EAN | Арт.-№    | Цена  | Стр. | Код EAN | Арт.-№    | Цена  | Стр. | Код EAN | Арт.-№    | Цена  | Стр. | Код EAN | Арт.-№    | Цена  | Стр. |
|---------|-----------|-------|------|---------|-----------|-------|------|---------|-----------|-------|------|---------|-----------|-------|------|
|         |           | €/шт. |      |         |           | €/шт. |      |         |           | €/шт. |      |         |           | €/шт. |      |
| 5656920 | 6274 56 1 |       | 219  | 5658139 | 6274 91 0 |       | 318  | 5660330 | 6277 24 1 |       | 235  | 5662266 | 6277 61 2 |       | 246  |
| 5656937 | 6274 56 2 |       | 219  | 5658146 | 6274 91 1 |       | 318  | 5660347 | 6277 24 2 |       | 235  | 5662310 | 6277 62 0 |       | 246  |
| 5656944 | 6274 56 6 |       | 219  | 5658184 | 6274 91 2 |       | 318  | 5660408 | 6277 26 0 |       | 235  | 5662327 | 6277 62 1 |       | 246  |
| 5656951 | 6274 57 0 |       | 219  | 5658207 | 6274 92 0 |       | 318  | 5660415 | 6277 26 1 |       | 235  | 5662334 | 6277 62 2 |       | 246  |
| 5656968 | 6274 57 1 |       | 219  | 5658245 | 6274 92 1 |       | 318  | 5660422 | 6277 26 2 |       | 235  | 5662365 | 6277 64 0 |       | 247  |
| 5656975 | 6274 57 2 |       | 219  | 5658252 | 6274 92 2 |       | 318  | 5660484 | 6277 27 0 |       | 236  | 5662372 | 6277 64 1 |       | 247  |
| 5656982 | 6274 57 6 |       | 219  | 5658306 | 6274 93 0 |       | 318  | 5660521 | 6277 27 1 |       | 236  | 5662389 | 6277 64 2 |       | 247  |
| 5656999 | 6274 59 0 |       | 216  | 5658313 | 6274 93 1 |       | 318  | 5660538 | 6277 27 2 |       | 236  | 5662419 | 6277 66 0 |       | 247  |
| 5657002 | 6274 59 1 |       | 216  | 5658320 | 6274 93 2 |       | 318  | 5660590 | 6277 29 0 |       | 226  | 5662426 | 6277 66 1 |       | 247  |
| 5657019 | 6274 59 2 |       | 216  | 5658375 | 6274 94 0 |       | 319  |         |           |       |      | 5662433 | 6277 66 2 |       | 247  |
| 5657026 | 6274 59 6 |       | 216  | 5658382 | 6274 94 1 |       | 319  | 5700852 | 6277 29 4 |       | 226  | 5662464 | 6277 67 0 |       | 248  |
| 5657033 | 6274 65 0 |       | 214  | 5658429 | 6274 94 2 |       | 319  |         |           |       |      | 5662471 | 6277 67 1 |       | 248  |
|         |           | €/м   |      | 5658443 | 6274 95 0 |       | 319  |         |           | €/м   |      | 5662488 | 6277 67 2 |       | 248  |
| 5657040 | 6274 70 0 |       | 220  | 5658481 | 6274 95 1 |       | 319  | 5660606 | 6277 30 0 |       | 232  |         |           | €/м   |      |
| 5657057 | 6274 70 1 |       | 220  | 5658498 | 6274 95 2 |       | 319  | 5660644 | 6277 30 1 |       | 232  | 5662518 | 6277 70 0 |       | 244  |
| 5657064 | 6274 70 2 |       | 220  | 5658542 | 6274 96 0 |       | 319  | 5660651 | 6277 30 2 |       | 232  | 5662525 | 6277 70 1 |       | 244  |
| 5657071 | 6274 70 6 |       | 220  | 5658559 | 6274 96 1 |       | 319  |         |           | €/шт. |      | 5662532 | 6277 70 2 |       | 244  |
|         |           | €/шт. |      | 5658566 | 6274 96 2 |       | 319  | 5660767 | 6277 31 0 |       | 234  |         |           | €/шт. |      |
| 5657101 | 6274 71 0 |       | 221  | 5658580 | 6274 97 0 |       | 320  | 5660774 | 6277 31 1 |       | 234  | 5662587 | 6277 71 0 |       | 246  |
| 5657118 | 6274 71 1 |       | 221  | 5658597 | 6274 97 1 |       | 320  | 5660781 | 6277 31 2 |       | 234  | 5662594 | 6277 71 1 |       | 246  |
| 5657125 | 6274 71 2 |       | 221  | 5658603 | 6274 97 2 |       | 320  | 5660811 | 6277 32 0 |       | 235  | 5662600 | 6277 71 2 |       | 246  |
| 5657132 | 6274 71 6 |       | 221  | 5658627 | 6274 98 0 |       | 320  | 5660828 | 6277 32 1 |       | 235  | 5662631 | 6277 72 0 |       | 247  |
| 5657149 | 6274 72 0 |       | 221  | 5658665 | 6274 98 1 |       | 320  | 5660835 | 6277 32 2 |       | 235  | 5662648 | 6277 72 1 |       | 247  |
| 5657156 | 6274 72 1 |       | 221  | 5658672 | 6274 98 2 |       | 320  | 5660866 | 6277 34 0 |       | 235  | 5662679 | 6277 72 2 |       | 247  |
| 5657163 | 6274 72 2 |       | 221  |         |           |       |      | 5660873 | 6277 34 1 |       | 235  | 5662709 | 6277 74 0 |       | 247  |
| 5657170 | 6274 72 6 |       | 221  |         |           | €/м   |      | 5660880 | 6277 34 2 |       | 235  | 5662716 | 6277 74 1 |       | 247  |
| 5657187 | 6274 74 0 |       | 222  | 5658726 | 6277 00 0 |       | 226  | 5660941 | 6277 36 0 |       | 236  | 5662723 | 6277 74 2 |       | 247  |
| 5657194 | 6274 74 1 |       | 222  | 5658733 | 6277 00 1 |       | 226  | 5660958 | 6277 36 1 |       | 236  | 5662754 | 6277 76 0 |       | 248  |
| 5657200 | 6274 74 2 |       | 222  | 5658740 | 6277 00 2 |       | 226  | 5660965 | 6277 36 2 |       | 236  | 5662761 | 6277 76 1 |       | 248  |
| 5657217 | 6274 74 6 |       | 222  |         |           | €/шт. |      | 5661023 | 6277 37 0 |       | 236  | 5662815 | 6277 76 2 |       | 248  |
| 5657224 | 6274 76 0 |       | 222  | 5658856 | 6277 01 0 |       | 228  | 5661061 | 6277 37 1 |       | 236  | 5662877 | 6277 77 0 |       | 248  |
| 5657231 | 6274 76 1 |       | 222  | 5658863 | 6277 01 1 |       | 228  | 5661078 | 6277 37 2 |       | 236  | 5662884 | 6277 77 1 |       | 248  |
| 5657248 | 6274 76 2 |       | 222  | 5658900 | 6277 01 2 |       | 228  |         |           | €/м   |      | 5662914 | 6277 77 2 |       | 248  |
| 5657255 | 6274 76 6 |       | 222  | 5658962 | 6277 02 0 |       | 228  | 5661139 | 6277 40 0 |       | 238  |         |           | €/м   |      |
| 5657262 | 6274 77 0 |       | 222  | 5658979 | 6277 02 1 |       | 228  | 5661146 | 6277 40 1 |       | 238  | 5662945 | 6277 80 0 |       | 250  |
| 5657279 | 6274 77 1 |       | 222  | 5658986 | 6277 02 2 |       | 228  | 5661184 | 6277 40 2 |       | 238  | 5662976 | 6277 80 1 |       | 250  |
| 5657286 | 6274 77 2 |       | 222  | 5659044 | 6277 04 0 |       | 229  |         |           | €/шт. |      | 5662983 | 6277 80 2 |       | 250  |
| 5657293 | 6274 77 6 |       | 222  | 5659082 | 6277 04 1 |       | 229  | 5661269 | 6277 41 0 |       | 240  |         |           | €/шт. |      |
| 5657309 | 6274 79 0 |       | 215  | 5659099 | 6277 04 2 |       | 229  | 5661306 | 6277 41 1 |       | 240  | 5663034 | 6277 81 0 |       | 252  |
| 5657347 | 6274 79 1 |       | 215  | 5659150 | 6277 06 0 |       | 229  | 5661313 | 6277 41 2 |       | 240  | 5663041 | 6277 81 1 |       | 252  |
| 5657354 | 6274 79 2 |       | 215  | 5659167 | 6277 06 1 |       | 229  | 5661375 | 6277 42 0 |       | 240  | 5663058 | 6277 81 2 |       | 252  |
| 5657361 | 6274 79 6 |       | 215  | 5659204 | 6277 06 2 |       | 229  | 5661382 | 6277 42 1 |       | 240  | 5663102 | 6277 82 0 |       | 252  |
| 5657408 | 6274 81 0 |       | 317  | 5659228 | 6277 07 0 |       | 230  | 5661429 | 6277 42 2 |       | 240  | 5663119 | 6277 82 1 |       | 252  |
| 5657415 | 6274 81 1 |       | 317  | 5659266 | 6277 07 1 |       | 230  | 5661443 | 6277 43 0 |       | 241  | 5663126 | 6277 82 2 |       | 252  |
| 5657422 | 6274 81 2 |       | 317  | 5659273 | 6277 07 2 |       | 230  | 5661481 | 6277 43 1 |       | 241  | 5663140 | 6277 83 0 |       | 253  |
| 5657460 | 6274 81 6 |       | 317  |         |           | €/м   |      | 5661498 | 6277 43 2 |       | 241  | 5663157 | 6277 83 1 |       | 253  |
| 5657477 | 6274 82 0 |       | 318  | 5659334 | 6277 09 0 |       | 230  | 5661559 | 6277 44 0 |       | 241  | 5663164 | 6277 83 2 |       | 253  |
| 5657484 | 6274 82 1 |       | 318  | 5659341 | 6277 09 5 |       | 230  | 5661566 | 6277 44 1 |       | 241  | 5663195 | 6277 84 0 |       | 253  |
| 5657521 | 6274 82 2 |       | 318  | 5659389 | 6277 10 0 |       | 226  | 5661603 | 6277 44 2 |       | 241  | 5663201 | 6277 84 1 |       | 253  |
| 5657538 | 6274 82 6 |       | 318  | 5659396 | 6277 10 1 |       | 226  | 5661665 | 6277 46 0 |       | 242  | 5663218 | 6277 84 2 |       | 253  |
| 5657545 | 6274 83 0 |       | 318  | 5659402 | 6277 10 2 |       | 226  | 5661672 | 6277 46 1 |       | 242  | 5663249 | 6277 86 0 |       | 254  |
| 5657583 | 6274 83 1 |       | 318  |         |           | €/шт. |      | 5661689 | 6277 46 2 |       | 242  | 5663270 | 6277 86 1 |       | 254  |
| 5657590 | 6274 83 2 |       | 318  | 5659518 | 6277 11 0 |       | 228  |         |           | €/м   |      | 5663287 | 6277 86 2 |       | 254  |
| 5657606 | 6274 83 6 |       | 318  | 5659525 | 6277 11 1 |       | 228  | 5661740 | 6277 50 0 |       | 238  |         |           | €/м   |      |
| 5657644 | 6274 84 0 |       | 318  | 5659563 | 6277 11 2 |       | 228  | 5661788 | 6277 50 1 |       | 238  | 5663317 | 6277 90 0 |       | 250  |
| 5657651 | 6274 84 1 |       | 318  | 5659624 | 6277 12 0 |       | 229  | 5661795 | 6277 50 2 |       | 238  | 5663324 | 6277 90 1 |       | 250  |
| 5657668 | 6274 84 2 |       | 318  | 5659631 | 6277 12 1 |       | 229  |         |           | €/шт. |      | 5663331 | 6277 90 2 |       | 250  |
| 5657712 | 6274 85 0 |       | 319  | 5659648 | 6277 12 2 |       | 229  | 5661900 | 6277 51 0 |       | 240  |         |           | €/шт. |      |
| 5657729 | 6274 85 1 |       | 319  | 5659709 | 6277 14 0 |       | 229  | 5661917 | 6277 51 1 |       | 240  | 5663409 | 6277 91 0 |       | 252  |
| 5657767 | 6274 85 2 |       | 319  | 5659747 | 6277 14 1 |       | 229  | 5661924 | 6277 51 2 |       | 240  | 5663416 | 6277 91 1 |       | 252  |
| 5657774 | 6274 85 6 |       | 319  | 5659754 | 6277 14 2 |       | 229  | 5661986 | 6277 52 0 |       | 241  | 5663423 | 6277 91 2 |       | 252  |
| 5657781 | 6274 86 0 |       | 319  | 5659815 | 6277 16 0 |       | 230  | 5661993 | 6277 52 1 |       | 241  | 5663478 | 6277 92 0 |       | 253  |
| 5657828 | 6274 86 1 |       | 319  | 5659822 | 6277 16 1 |       | 230  | 5662006 | 6277 52 2 |       | 241  | 5663485 | 6277 92 1 |       | 253  |
| 5657835 | 6274 86 2 |       | 319  | 5659860 | 6277 16 2 |       | 230  | 5662020 | 6277 53 0 |       | 241  | 5663515 | 6277 92 2 |       | 253  |
| 5657842 | 6274 86 6 |       | 319  | 5659921 | 6277 17 0 |       | 230  | 5662037 | 6277 53 1 |       | 241  | 5663539 | 6277 93 0 |       | 253  |
| 5657880 | 6274 87 0 |       | 319  | 5659938 | 6277 17 1 |       | 230  | 5662044 | 6277 53 2 |       | 241  | 5663546 | 6277 93 1 |       | 253  |
| 5657897 | 6274 87 1 |       | 319  | 5659945 | 6277 17 2 |       | 230  | 5662075 | 6277 54 0 |       | 242  | 5663577 | 6277 93 2 |       | 253  |
| 5657903 | 6274 87 2 |       | 319  |         |           | €/м   |      | 5662082 | 6277 54 1 |       | 242  | 5663607 | 6277 94 0 |       | 254  |
| 5657941 | 6274 87 6 |       | 319  | 5660002 | 6277 20 0 |       | 232  | 5662099 | 6277 54 2 |       | 242  | 5663638 | 6277 94 1 |       | 254  |
| 5657958 | 6274 88 0 |       | 320  | 5660040 | 6277 20 1 |       | 232  | 5662129 | 6277 56 0 |       | 242  | 5663645 | 6277 94 2 |       | 254  |
| 5657965 | 6274 88 1 |       | 320  | 5660057 | 6277 20 2 |       | 232  | 5662136 | 6277 56 1 |       | 242  | 5663690 | 6277 96 0 |       | 254  |
| 5658009 | 6274 88 2 |       | 320  |         |           | €/шт. |      | 5662143 | 6277 56 2 |       | 242  | 5663706 | 6277 96 1 |       | 254  |
| 5658023 | 6274 89 0 |       | 215  | 5660163 | 6277 21 0 |       | 234  |         |           | €/м   |      | 5663713 | 6277 96 2 |       | 254  |
| 5658061 | 6274 89 1 |       | 215  | 5660170 | 6277 21 1 |       | 234  | 5662174 | 6277 60 0 |       | 244  |         |           | €/м   |      |
| 5658078 | 6274 89 2 |       | 215  | 5660187 | 6277 21 2 |       | 234  | 5662181 | 6277 60 1 |       | 244  |         |           | €/м   |      |
| 5658085 | 6274 89 6 |       | 215  | 5660248 | 6277 22 0 |       | 234  | 5662198 | 6277 60 2 |       | 244  | 5663744 | 6278 00 0 |       | 261  |
|         |           | €/м   |      | 5660286 | 6277 22 1 |       | 234  |         |           | €/шт. |      | 5663751 | 6278 00 1 |       | 261  |
| 5658122 | 6274 90 0 |       | 216  | 5660293 | 6277 22 2 |       | 234  | 5662242 | 6277 61 0 |       | 246  | 5663768 | 6278 00 2 |       | 261  |
|         |           |       |      | 5660323 | 6277 24 0 |       | 235  | 5662259 | 6277 61 1 |       | 246  |         |           |       |      |

06\_LFS\_Katalog\_2010\_Neuer\_Stand / ru / 24/02/2010 / LLExpert\_00996

# Цифровой указатель

Структура кода EAN: Код страны 40

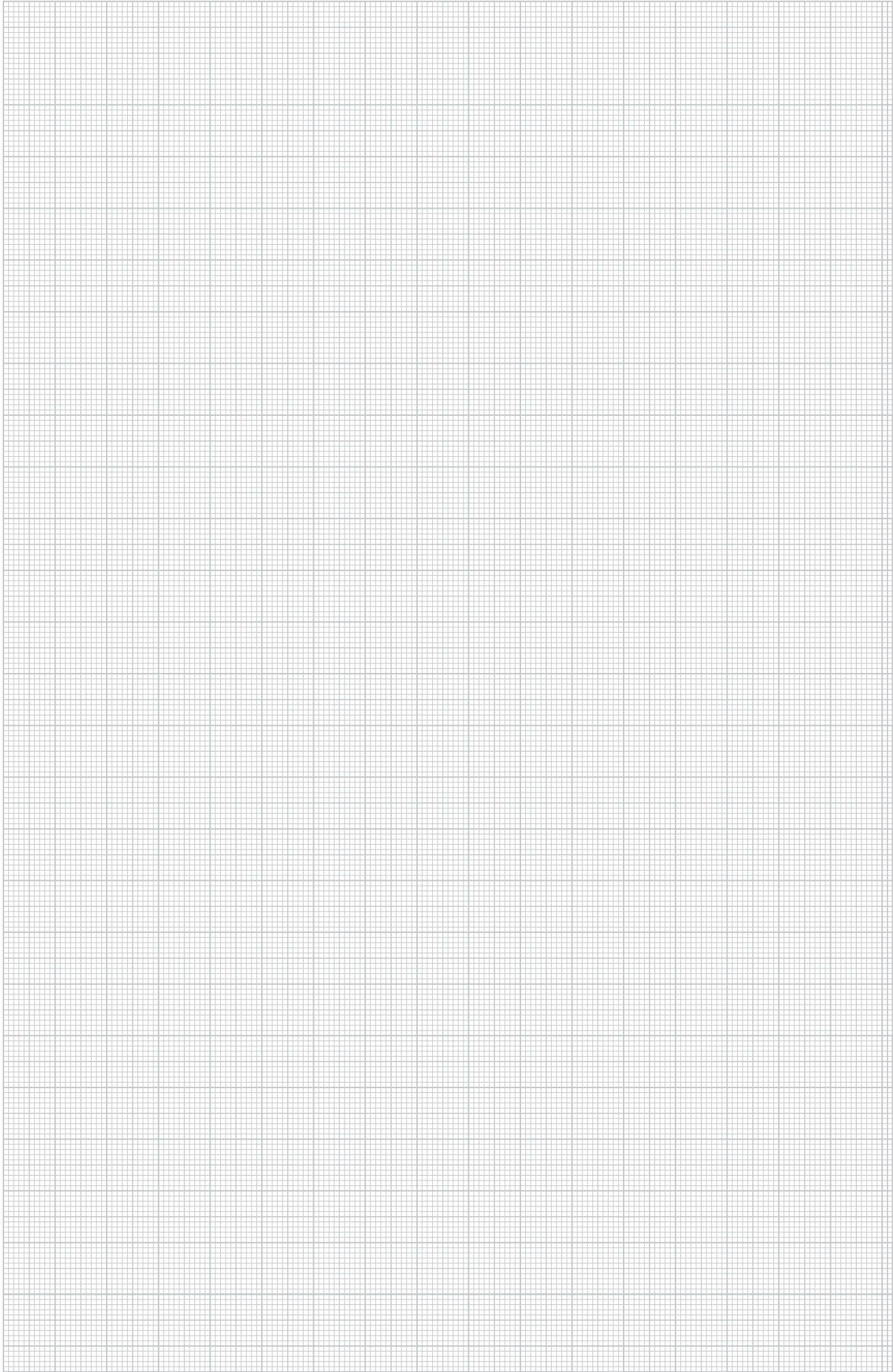
Код производителя 1219 (для артикулов, номера которых начинаются с 0, предусмотрено: 1010) Индивидуальный

| Код EAN | Арт.-№    | Цена  | Стр. | Код EAN | Арт.-№    | Цена  | Стр. | Код EAN | Арт.-№    | Цена  | Стр. | Код EAN | Арт.-№    | Цена  | Стр. |
|---------|-----------|-------|------|---------|-----------|-------|------|---------|-----------|-------|------|---------|-----------|-------|------|
|         |           | €/шт. |      |         |           | €/шт. |      |         |           | €/шт. |      |         |           | €/м   |      |
| 5663812 | 6278 01 0 |       | 263  | 5665519 | 6278 36 1 |       | 259  | 5667216 | 6278 89 0 |       | 320  | 5680932 | 6279 88 1 |       | 257  |
| 5663829 | 6278 01 1 |       | 263  | 5665526 | 6278 36 2 |       | 259  | 5667223 | 6278 89 1 |       | 320  | 5680949 | 6279 88 2 |       | 257  |
| 5663836 | 6278 01 2 |       | 263  |         |           | €/м   |      | 5667230 | 6278 89 2 |       | 320  |         |           | €/шт. |      |
| 5663867 | 6278 02 0 |       | 263  | 5665557 | 6278 40 0 |       | 267  |         |           |       |      | 5681090 | 6279 99 0 |       | 259  |
| 5663874 | 6278 02 1 |       | 263  | 5665564 | 6278 40 1 |       | 267  | 5667261 | 6279 00 0 |       | 321  | 5681106 | 6279 99 1 |       | 259  |
| 5663881 | 6278 02 2 |       | 263  | 5665571 | 6278 40 2 |       | 267  | 5667278 | 6279 00 1 |       | 321  | 5681113 | 6279 99 2 |       | 259  |
| 5663904 | 6278 03 0 |       | 264  |         |           | €/шт. |      | 5667285 | 6279 00 2 |       | 321  |         |           |       |      |
| 5663911 | 6278 03 1 |       | 264  | 5665625 | 6278 41 0 |       | 269  | 5667315 | 6279 01 0 |       | 321  |         |           | €/м   |      |
| 5663928 | 6278 03 2 |       | 264  | 5665632 | 6278 41 1 |       | 269  | 5667322 | 6279 01 1 |       | 321  | 5140870 | 6284 40 0 |       | 282  |
| 5663959 | 6278 05 0 |       | 264  | 5665649 | 6278 41 2 |       | 269  | 5667353 | 6279 01 2 |       | 321  | 5140887 | 6284 40 3 |       | 282  |
| 5663966 | 6278 05 1 |       | 264  | 5665700 | 6278 42 0 |       | 269  | 5667384 | 6279 02 0 |       | 321  |         |           | €/шт. |      |
| 5663973 | 6278 05 2 |       | 264  | 5665755 | 6278 42 1 |       | 269  | 5667414 | 6279 02 1 |       | 321  | 5140917 | 6284 41 0 |       | 283  |
| 5664000 | 6278 06 0 |       | 265  | 5665762 | 6278 42 2 |       | 269  | 5667421 | 6279 02 2 |       | 321  | 5140924 | 6284 41 3 |       | 283  |
| 5664017 | 6278 06 1 |       | 265  | 5665816 | 6278 43 0 |       | 270  | 5667476 | 6279 03 0 |       | 322  | 5140931 | 6284 42 0 |       | 283  |
| 5664024 | 6278 06 2 |       | 265  | 5665823 | 6278 43 1 |       | 270  | 5667483 | 6279 03 1 |       | 322  | 5140948 | 6284 42 3 |       | 283  |
| 5664055 | 6278 07 0 |       | 265  | 5665878 | 6278 43 2 |       | 270  | 5667490 | 6279 03 2 |       | 322  | 5140979 | 6284 43 0 |       | 283  |
| 5664062 | 6278 07 1 |       | 265  | 5665939 | 6278 44 0 |       | 270  | 5667520 | 6279 04 0 |       | 322  | 5140986 | 6284 43 3 |       | 283  |
| 5664079 | 6278 07 2 |       | 265  | 5665946 | 6278 44 1 |       | 270  | 5667537 | 6279 04 1 |       | 322  | 5140993 | 6284 44 0 |       | 284  |
|         |           | €/м   |      | 5665984 | 6278 44 2 |       | 270  | 5667544 | 6279 04 2 |       | 322  | 5141006 | 6284 44 3 |       | 284  |
| 5664109 | 6278 10 0 |       | 261  | 5666042 | 6278 46 0 |       | 271  | 5667599 | 6279 05 0 |       | 322  | 5141044 | 6284 46 0 |       | 284  |
| 5664116 | 6278 10 1 |       | 261  | 5666059 | 6278 46 1 |       | 271  | 5667605 | 6279 05 1 |       | 322  | 5141051 | 6284 46 3 |       | 284  |
| 5664123 | 6278 10 2 |       | 261  | 5666066 | 6278 46 2 |       | 271  | 5667612 | 6279 05 2 |       | 322  | 5141068 | 6284 47 0 |       | 284  |
|         |           | €/шт. |      |         |           | €/м   |      | 5667667 | 6279 76 0 |       | 227  | 5141099 | 6284 47 3 |       | 284  |
| 5664178 | 6278 11 0 |       | 263  | 5666097 | 6278 50 0 |       | 267  | 5667674 | 6279 76 1 |       | 227  |         |           | €/м   |      |
| 5664185 | 6278 11 1 |       | 263  | 5666103 | 6278 50 1 |       | 267  | 5667681 | 6279 76 2 |       | 227  | 5141105 | 6284 50 0 |       | 285  |
| 5664192 | 6278 11 2 |       | 263  | 5666110 | 6278 50 2 |       | 267  | 5667704 | 6279 76 4 |       | 233  | 5141112 | 6284 50 3 |       | 285  |
| 5664222 | 6278 12 0 |       | 264  |         |           | €/шт. |      | 5667711 | 6279 76 5 |       | 233  |         |           | €/шт. |      |
| 5664239 | 6278 12 1 |       | 264  | 5666165 | 6278 51 0 |       | 269  | 5667728 | 6279 76 6 |       | 233  | 5141129 | 6284 51 0 |       | 286  |
| 5664246 | 6278 12 2 |       | 264  | 5666172 | 6278 51 1 |       | 269  | 5667742 | 6279 76 8 |       | 245  | 5141150 | 6284 51 3 |       | 286  |
| 5664260 | 6278 13 0 |       | 264  | 5666189 | 6278 51 2 |       | 269  | 5667759 | 6279 76 9 |       | 245  | 5141167 | 6284 52 0 |       | 286  |
| 5664307 | 6278 13 1 |       | 264  | 5666219 | 6278 52 0 |       | 270  | 5667766 | 6279 77 0 |       | 245  | 5141174 | 6284 52 3 |       | 286  |
| 5664314 | 6278 13 2 |       | 264  | 5666226 | 6278 52 1 |       | 270  | 5667780 | 6279 77 2 |       | 262  | 5141181 | 6284 53 0 |       | 286  |
| 5664376 | 6278 14 0 |       | 265  | 5666233 | 6278 52 2 |       | 270  | 5667797 | 6279 77 3 |       | 262  | 5141211 | 6284 53 3 |       | 286  |
| 5664383 | 6278 14 1 |       | 265  | 5666257 | 6278 53 0 |       | 270  | 5667803 | 6279 77 4 |       | 262  | 5141228 | 6284 54 0 |       | 287  |
| 5664420 | 6278 14 2 |       | 265  | 5666264 | 6278 53 1 |       | 270  | 5667827 | 6279 77 6 |       | 228  | 5141235 | 6284 54 3 |       | 287  |
| 5664482 | 6278 16 0 |       | 265  | 5666271 | 6278 53 2 |       | 270  | 5667834 | 6279 77 7 |       | 228  | 5141242 | 6284 56 0 |       | 287  |
| 5664499 | 6278 16 1 |       | 265  | 5666301 | 6278 54 0 |       | 271  | 5667841 | 6279 77 8 |       | 228  | 5141273 | 6284 56 3 |       | 287  |
| 5664505 | 6278 16 2 |       | 265  | 5666318 | 6278 54 1 |       | 271  | 5667865 | 6279 78 0 |       | 234  | 5141280 | 6284 57 0 |       | 287  |
| 5664567 | 6278 17 0 |       | 265  | 5666325 | 6278 54 2 |       | 271  | 5667872 | 6279 78 1 |       | 234  | 5141297 | 6284 57 3 |       | 287  |
| 5664604 | 6278 17 1 |       | 265  | 5666356 | 6278 56 0 |       | 271  | 5667889 | 6279 78 2 |       | 234  |         |           | €/м   |      |
| 5664611 | 6278 17 2 |       | 265  | 5666363 | 6278 56 1 |       | 271  | 5667902 | 6279 78 4 |       | 245  | 5141303 | 6284 60 0 |       | 288  |
|         |           | €/м   |      | 5666370 | 6278 56 2 |       | 271  | 5667919 | 6279 78 5 |       | 245  | 5141334 | 6284 60 3 |       | 288  |
| 5664666 | 6278 20 0 |       | 256  |         |           | €/м   |      | 5667926 | 6279 78 6 |       | 245  |         |           | €/шт. |      |
| 5664673 | 6278 20 1 |       | 256  | 5666400 | 6278 68 0 |       | 214  | 5667940 | 6279 78 8 |       | 263  | 5141341 | 6284 61 0 |       | 289  |
| 5664680 | 6278 20 2 |       | 256  | 5666417 | 6278 68 1 |       | 214  | 5667957 | 6279 78 9 |       | 263  | 5141358 | 6284 61 3 |       | 289  |
|         |           | €/шт. |      | 5666424 | 6278 68 2 |       | 214  | 5667964 | 6279 79 0 |       | 263  | 5141365 | 6284 62 0 |       | 289  |
| 5664789 | 6278 21 0 |       | 258  | 5666486 | 6278 68 6 |       | 214  | 5680680 | 6279 80 0 |       | 315  | 5141396 | 6284 62 3 |       | 289  |
| 5664796 | 6278 21 1 |       | 258  | 5666530 | 6278 78 0 |       | 215  | 5680697 | 6279 80 2 |       | 314  | 5141402 | 6284 63 0 |       | 289  |
| 5664802 | 6278 21 2 |       | 258  | 5666547 | 6278 78 1 |       | 215  | 5680703 | 6279 80 4 |       | 314  | 5141419 | 6284 63 3 |       | 289  |
| 5664833 | 6278 22 0 |       | 258  | 5666554 | 6278 78 2 |       | 215  | 5680734 | 6279 80 6 |       | 314  | 5141426 | 6284 64 0 |       | 290  |
| 5664840 | 6278 22 1 |       | 258  | 5666578 | 6278 78 6 |       | 215  | 5680741 | 6279 81 0 |       | 314  | 5141457 | 6284 64 3 |       | 290  |
| 5664857 | 6278 22 2 |       | 258  |         |           | €/шт. |      | 5680758 | 6279 81 2 |       | 314  | 5141464 | 6284 66 0 |       | 290  |
| 5664901 | 6278 23 0 |       | 258  | 5666585 | 6278 80 0 |       | 320  | 5680765 | 6279 82 0 |       | 315  | 5141471 | 6284 66 3 |       | 290  |
| 5664918 | 6278 23 1 |       | 258  | 5666592 | 6278 80 1 |       | 320  | 5680796 | 6279 82 2 |       | 315  | 5141488 | 6284 67 0 |       | 290  |
| 5664925 | 6278 23 2 |       | 258  | 5666608 | 6278 80 2 |       | 320  | 5680802 | 6279 82 4 |       | 315  | 5141518 | 6284 67 3 |       | 290  |
| 5664987 | 6278 24 0 |       | 259  | 5666660 | 6278 81 0 |       | 320  | 5680819 | 6279 82 6 |       | 315  |         |           | €/м   |      |
| 5665021 | 6278 24 1 |       | 259  | 5666707 | 6278 81 1 |       | 320  | 5680826 | 6279 82 8 |       | 315  | 5141525 | 6284 70 0 |       | 291  |
| 5665038 | 6278 24 2 |       | 259  | 5666714 | 6278 81 2 |       | 320  | 5680857 | 6279 83 0 |       | 315  | 5141532 | 6284 70 3 |       | 291  |
| 5665083 | 6278 26 0 |       | 259  | 5666776 | 6278 82 0 |       | 321  | 5680864 | 6279 83 2 |       | 316  |         |           | €/шт. |      |
| 5665090 | 6278 26 1 |       | 259  | 5666783 | 6278 82 1 |       | 321  | 5680871 | 6279 83 4 |       | 316  | 5141549 | 6284 71 0 |       | 292  |
| 5665106 | 6278 26 2 |       | 259  | 5666820 | 6278 82 2 |       | 321  | 5680888 | 6279 83 6 |       | 316  | 5141570 | 6284 71 3 |       | 292  |
|         |           | €/м   |      | 5666875 | 6278 83 0 |       | 321  | 5680895 | 6279 83 8 |       | 317  | 5141587 | 6284 72 0 |       | 292  |
| 5665137 | 6278 30 0 |       | 256  | 5666882 | 6278 83 1 |       | 321  | 5680901 | 6279 84 0 |       | 317  | 5141594 | 6284 72 3 |       | 292  |
| 5665144 | 6278 30 1 |       | 256  | 5666899 | 6278 83 2 |       | 321  | 5680918 | 6279 84 2 |       | 317  | 5141600 | 6284 73 0 |       | 292  |
| 5665151 | 6278 30 2 |       | 256  | 5666929 | 6278 84 0 |       | 321  |         |           |       |      | 5141631 | 6284 73 3 |       | 292  |
|         |           | €/шт. |      | 5666936 | 6278 84 1 |       | 321  |         |           | €/м   |      | 5141648 | 6284 74 0 |       | 293  |
| 5665205 | 6278 31 0 |       | 258  | 5666943 | 6278 84 2 |       | 321  | 5695813 | 6279 85 0 |       | 227  | 5141655 | 6284 74 3 |       | 293  |
| 5665212 | 6278 31 1 |       | 258  | 5666974 | 6278 85 0 |       | 321  | 5695820 | 6279 85 1 |       | 227  | 5141662 | 6284 76 0 |       | 293  |
| 5665229 | 6278 31 2 |       | 258  | 5666981 | 6278 85 1 |       | 321  | 5695868 | 6279 85 2 |       | 227  | 5141693 | 6284 76 3 |       | 293  |
| 5665250 | 6278 32 0 |       | 258  | 5666998 | 6278 85 2 |       | 321  |         |           | €/шт. |      | 5141709 | 6284 77 0 |       | 293  |
| 5665267 | 6278 32 1 |       | 258  | 5667025 | 6278 86 0 |       | 322  | 5695936 | 6279 86 0 |       | 229  | 5141716 | 6284 77 3 |       | 293  |
| 5665274 |           |       |      |         |           |       |      |         |           |       |      |         |           |       |      |

| Код EAN | Арт.-№    | Цена  | Стр. | Код EAN | Арт.-№    | Цена  | Стр. | Код EAN | Арт.-№    | Цена  | Стр. | Код EAN | Арт.-№    | Цена  | Стр. |
|---------|-----------|-------|------|---------|-----------|-------|------|---------|-----------|-------|------|---------|-----------|-------|------|
| 5141822 | 6284 83 0 | €/шт. | 295  | 5142485 | 6285 34 0 | €/шт. | 310  | 5157618 | 6287 16 0 | €/м   | 301  | 5480969 | 6288 57 5 | €/шт. | 348  |
| 5141839 | 6284 83 3 |       | 295  | 5142492 | 6285 34 3 |       | 310  | 5157625 | 6287 16 3 |       | 301  |         |           |       |      |
| 5141846 | 6284 84 0 |       | 296  | 5142508 | 6285 36 0 |       | 311  | 5145189 | 6287 17 0 |       | 276  | 5148586 | 6288 58 0 |       | 341  |
| 5141877 | 6284 84 3 |       | 296  | 5142539 | 6285 36 3 |       | 311  | 5145196 | 6287 17 3 |       | 276  | 5148593 | 6288 58 1 |       | 341  |
| 5141884 | 6284 86 0 |       | 296  | 5142546 | 6285 37 0 |       | 311  |         |           | €/шт. | 276  | 5148678 | 6288 61 0 |       | 214  |
| 5141891 | 6284 86 3 |       | 296  | 5142553 | 6285 37 3 |       | 311  | 5145240 | 6287 20 0 |       | 277  | 5148685 | 6288 61 1 |       | 214  |
| 5141907 | 6284 87 0 |       | 296  |         |           | €/м   |      | 5145257 | 6287 20 3 |       | 277  | 5148715 | 6288 61 2 |       | 367  |
| 5141938 | 6284 87 3 |       | 296  | 5157069 | 6285 40 0 |       | 276  | 5145264 | 6287 21 0 |       | 277  | 5148739 | 6288 61 4 |       | 367  |
|         |           | €/м   |      | 5157076 | 6285 40 3 |       | 276  | 5145295 | 6287 21 3 |       | 277  | 5148746 | 6288 61 5 |       | 214  |
| 5141945 | 6284 90 0 |       | 297  |         |           | €/шт. |      | 5157663 | 6287 22 0 |       | 302  | 5404385 | 6288 61 6 |       | 365  |
| 5141952 | 6284 90 3 |       | 297  | 5157083 | 6285 41 0 |       | 277  | 5157670 | 6287 22 3 |       | 302  | 5404392 | 6288 61 7 |       | 365  |
|         |           | €/шт. |      | 5157120 | 6285 41 3 |       | 277  | 5157687 | 6287 23 0 |       | 301  | 5404408 | 6288 61 8 |       | 365  |
| 5141969 | 6284 91 0 |       | 298  | 5157137 | 6285 42 0 |       | 277  | 5157724 | 6287 23 3 |       | 301  | 5404415 | 6288 61 9 |       | 366  |
| 5141990 | 6284 91 3 |       | 298  | 5157144 | 6285 42 3 |       | 277  |         |           | €/м   |      | 5404422 | 6288 62 0 |       | 366  |
| 5142003 | 6284 92 0 |       | 298  | 5157182 | 6285 43 0 |       | 277  | 5146575 | 6287 70 0 |       | 317  | 5404439 | 6288 62 1 |       | 366  |
| 5142010 | 6284 92 3 |       | 298  | 5157199 | 6285 43 3 |       | 277  | 5146582 | 6287 70 1 |       | 317  | 5404446 | 6288 62 2 |       | 366  |
| 5142027 | 6284 93 0 |       | 298  | 5157205 | 6285 44 0 |       | 278  | 5146612 | 6287 70 2 |       | 317  | 5404453 | 6288 62 3 |       | 366  |
| 5142058 | 6284 93 3 |       | 298  | 5157243 | 6285 44 3 |       | 278  | 5146643 | 6287 71 0 |       | 317  | 5404460 | 6288 62 4 |       | 366  |
| 5142065 | 6284 94 0 |       | 299  | 5157250 | 6285 46 0 |       | 278  | 5146674 | 6287 71 1 |       | 317  | 5404477 | 6288 62 5 |       | 366  |
| 5142072 | 6284 94 3 |       | 299  | 5157267 | 6285 46 3 |       | 278  | 5146681 | 6287 71 2 |       | 317  | 5404484 | 6288 62 6 |       | 366  |
| 5142089 | 6284 96 0 |       | 299  | 5157304 | 6285 47 0 |       | 278  | 5146704 | 6287 72 3 |       | 317  | 5404491 | 6288 62 7 |       | 366  |
| 5142119 | 6284 96 3 |       | 299  | 5157311 | 6285 47 3 |       | 278  | 5146742 | 6287 73 3 |       | 317  | 5404507 | 6288 62 8 |       | 366  |
| 5142126 | 6284 97 0 |       | 299  |         |           | €/м   |      |         |           | €/шт. |      | 5404514 | 6288 62 9 |       | 366  |
| 5142133 | 6284 97 3 |       | 299  | 5157328 | 6285 50 0 |       | 279  | 5146766 | 6287 80 0 |       | 317  | 5404521 | 6288 63 0 |       | 366  |
|         |           | €/м   |      | 5157366 | 6285 50 3 |       | 279  | 5146797 | 6287 81 0 |       | 317  | 5404538 | 6288 63 1 |       | 367  |
|         |           | €/шт. |      |         |           | €/шт. |      |         |           |       |      | 5404545 | 6288 63 2 |       | 367  |
| 5156581 | 6285 00 0 |       | 300  | 5157373 | 6285 51 0 |       | 280  | 5676140 | 6288 00 1 |       | 314  | 5404552 | 6288 63 3 |       | 367  |
| 5156598 | 6285 00 3 |       | 300  | 5157380 | 6285 51 3 |       | 280  | 5676188 | 6288 00 3 |       | 314  | 5148777 | 6288 64 0 |       | 216  |
|         |           | €/шт. |      | 5157427 | 6285 52 0 |       | 280  | 5676195 | 6288 00 5 |       | 314  | 5148791 | 6288 65 0 |       | 322  |
| 5156604 | 6285 01 0 |       | 301  | 5157434 | 6285 52 3 |       | 280  | 5676201 | 6288 00 7 |       | 314  |         |           |       |      |
| 5156642 | 6285 01 3 |       | 301  | 5157441 | 6285 53 0 |       | 280  | 5146865 | 6288 03 0 |       | 316  |         |           | €/м   |      |
| 5156659 | 6285 02 0 |       | 301  | 5157489 | 6285 53 3 |       | 280  | 5146872 | 6288 03 2 |       | 316  | 5685760 | 6288 65 1 |       | 323  |
| 5156666 | 6285 02 3 |       | 301  | 5157496 | 6285 54 0 |       | 281  | 5146889 | 6288 03 4 |       | 316  |         |           |       |      |
| 5156703 | 6285 03 0 |       | 301  | 5157502 | 6285 54 3 |       | 281  | 5146919 | 6288 03 6 |       | 316  |         |           | €/шт. |      |
| 5156710 | 6285 03 3 |       | 301  | 5157540 | 6285 56 0 |       | 281  | 5146926 | 6288 03 8 |       | 316  | 5148913 | 6288 66 7 |       | 276  |
| 5156727 | 6285 04 0 |       | 302  | 5157557 | 6285 56 3 |       | 281  | 5146933 | 6288 04 0 |       | 316  | 5149088 | 6288 70 0 |       | 227  |
| 5156765 | 6285 04 3 |       | 302  | 5157564 | 6285 57 0 |       | 281  | 5146940 | 6288 04 2 |       | 316  | 5149101 | 6288 70 4 |       | 231  |
| 5156772 | 6285 06 0 |       | 302  | 5157601 | 6285 57 3 |       | 281  | 5146971 | 6288 04 4 |       | 316  | 5149460 | 6288 79 0 |       | 214  |
| 5156789 | 6285 06 3 |       | 302  |         |           | €/м   |      | 5146988 | 6288 04 6 |       | 316  |         |           | €/м   |      |
|         |           | €/шт. |      | 5142560 | 6286 00 0 |       | 328  | 5146995 | 6288 04 8 |       | 316  | 5149521 | 6288 83 0 |       | 328  |
| 5156826 | 6285 10 0 |       | 303  | 5142607 | 6286 00 3 |       | 328  | 5147008 | 6288 05 0 |       | 316  |         |           | €/шт. |      |
| 5156833 | 6285 10 3 |       | 303  | 5142980 | 6286 11 0 |       | 328  | 5147039 | 6288 05 2 |       | 316  | 5160564 | 6288 92 0 |       | 330  |
|         |           | €/шт. |      | 5143017 | 6286 11 3 |       | 328  | 5147046 | 6288 05 4 |       | 316  | 5160601 | 6288 92 3 |       | 330  |
| 5156840 | 6285 11 0 |       | 304  | 5143079 | 6286 13 0 |       | 328  | 5147053 | 6288 05 6 |       | 316  | 5160663 | 6288 93 0 |       | 329  |
| 5156888 | 6285 11 3 |       | 304  | 5143086 | 6286 13 3 |       | 328  | 5147060 | 6288 05 8 |       | 316  | 5160670 | 6288 93 3 |       | 329  |
| 5156895 | 6285 12 0 |       | 304  | 5143161 | 6286 16 0 |       | 328  | 5147091 | 6288 06 0 |       | 316  | 5160731 | 6288 94 0 |       | 332  |
| 5156901 | 6285 12 3 |       | 304  | 5143192 | 6286 16 3 |       | 328  | 5147107 | 6288 06 2 |       | 316  | 5160748 | 6288 94 3 |       | 332  |
| 5156949 | 6285 13 0 |       | 304  | 5143208 | 6286 17 0 |       | 328  | 5147114 | 6288 06 4 |       | 316  | 5160809 | 6288 95 0 |       | 333  |
| 5156956 | 6285 13 3 |       | 304  | 5143222 | 6286 17 3 |       | 328  | 5147121 | 6288 06 6 |       | 316  | 5160847 | 6288 95 3 |       | 333  |
| 5156963 | 6285 14 0 |       | 305  | 5143284 | 6286 19 0 |       | 328  | 5297185 | 6288 07 0 |       | 316  | 5160861 | 6288 96 0 |       | 334  |
| 5157007 | 6285 14 3 |       | 305  | 5143314 | 6286 19 3 |       | 328  | 5297192 | 6288 07 2 |       | 316  | 5160908 | 6288 96 3 |       | 334  |
| 5157014 | 6285 16 0 |       | 305  | 5143321 | 6286 20 0 |       | 328  | 5297208 | 6288 07 4 |       | 316  | 5160960 | 6288 97 0 |       | 335  |
| 5157021 | 6285 16 3 |       | 305  | 5143338 | 6286 20 3 |       | 328  | 5297215 | 6288 07 6 |       | 316  | 5160977 | 6288 97 3 |       | 335  |
|         |           | €/м   |      | 5143383 | 6286 22 0 |       | 328  | 5297222 | 6288 07 8 |       | 316  |         |           |       |      |
| 5142140 | 6285 20 0 |       | 306  | 5143406 | 6286 22 3 |       | 328  | 5297239 | 6288 08 0 |       | 316  | 5477013 | 6289 04 0 |       | 338  |
| 5142171 | 6285 20 3 |       | 306  | 5143451 | 6286 25 0 |       | 328  | 5297246 | 6288 08 2 |       | 316  | 5477402 | 6289 04 3 |       | 338  |
|         |           | €/шт. |      | 5143499 | 6286 25 3 |       | 328  | 5297253 | 6288 08 4 |       | 316  | 5477419 | 6289 05 0 |       | 339  |
| 5142188 | 6285 21 0 |       | 307  | 5143567 | 6286 29 0 |       | 328  | 5297260 | 6288 08 6 |       | 316  | 5477020 | 6289 05 3 |       | 339  |
| 5142195 | 6285 21 3 |       | 307  | 5143574 | 6286 29 3 |       | 328  | 5297277 | 6288 08 8 |       | 316  | 5477037 | 6289 06 0 |       | 337  |
| 5142201 | 6285 22 0 |       | 307  | 5143734 | 6286 50 0 |       | 344  | 5297284 | 6288 09 0 |       | 316  | 5477426 | 6289 06 3 |       | 337  |
| 5142232 | 6285 22 3 |       | 307  | 5143741 | 6286 50 2 |       | 344  | 5297291 | 6288 09 2 |       | 316  | 5477433 | 6289 07 0 |       | 339  |
| 5142249 | 6285 23 0 |       | 307  | 5143758 | 6286 50 3 |       | 344  | 5147152 | 6288 10 0 |       | 315  | 5477044 | 6289 07 3 |       | 339  |
| 5142256 | 6285 23 3 |       | 307  | 5143765 | 6286 55 0 |       | 326  | 5147169 | 6288 10 2 |       | 315  |         |           |       |      |
| 5142263 | 6285 24 0 |       | 307  | 5143819 | 6286 56 0 |       | 326  | 5147176 | 6288 10 4 |       | 315  | 5161202 | 6290 01 0 |       | 331  |
| 5142294 | 6285 24 3 |       | 307  | 5143888 | 6286 70 0 |       | 342  | 5147183 | 6288 10 6 |       | 315  | 5161219 | 6290 01 3 |       | 331  |
| 5142300 | 6285 26 0 |       | 308  | 5143918 | 6286 70 2 |       | 342  | 5147213 | 6288 10 8 |       | 315  | 5161226 | 6290 02 0 |       | 343  |
| 5142317 | 6285 26 3 |       | 308  |         |           | €/м   |      | 5147220 | 6288 11 0 |       | 315  | 5161264 | 6290 02 3 |       | 343  |
| 5142324 | 6285 27 0 |       | 308  | 5143925 | 6286 75 0 |       | 328  | 5147237 | 6288 11 2 |       | 315  | 5161288 | 6290 03 0 |       | 343  |
| 5142355 | 6285 27 3 |       | 308  | 5143932 | 6286 75 2 |       | 328  | 5147244 | 6288 11 4 |       | 315  | 5161325 | 6290 03 3 |       | 343  |
|         |           | €/м   |      | 5143949 | 6286 75 4 |       | 328  | 5147275 | 6288 11 6 |       | 315  | 5161349 | 6290 04 0 |       | 343  |
| 5142362 | 6285 30 0 |       | 309  | 5143970 | 6286 75 6 |       | 328  | 5147282 | 6288 11 8 |       | 315  | 5161387 | 6290 04 3 |       | 343  |
| 5142379 | 6285 30 3 |       | 309  | 5143987 | 6286 75 8 |       | 328  | 5147299 | 6288 12 0 |       | 315  | 5161448 | 6290 05 0 |       | 343  |
|         |           | €/шт. |      |         |           | €/шт. |      | 5147404 | 6288 18 0 |       | 316  | 5161455 | 6         |       |      |

# Цифровой указатель

| Код EAN | Арт.-№    | Цена  | Стр. |
|---------|-----------|-------|------|
|         |           | €/шт. |      |
| 5428107 | 6290 08 7 |       | 335  |
| 5428138 | 6290 09 0 |       | 344  |
| 5428145 | 6290 09 1 |       | 344  |
| 5161578 | 6290 10 0 |       | 332  |
| 5161585 | 6290 10 4 |       | 332  |
| 5161639 | 6290 11 0 |       | 333  |
| 5161646 | 6290 11 4 |       | 333  |
| 5161691 | 6290 12 0 |       | 329  |
| 5161707 | 6290 12 4 |       | 329  |
| 5161752 | 6290 13 0 |       | 334  |
| 5161769 | 6290 13 4 |       | 334  |
| 5161813 | 6290 15 0 |       | 329  |
| 5161868 | 6290 16 0 |       | 329  |
| 5161882 | 6290 17 0 |       | 332  |
| 5161929 | 6290 17 2 |       | 333  |
| 5161936 | 6290 17 4 |       | 329  |
| 5161943 | 6290 17 6 |       | 334  |
| 5428152 | 6290 17 8 |       | 336  |
| 5161981 | 6290 18 0 |       | 341  |
| 5162001 | 6290 18 4 |       | 341  |
| 5459231 | 6290 19 6 |       | 336  |
| 5459248 | 6290 19 7 |       | 336  |
| 5459279 | 6290 19 8 |       | 336  |
| 5162063 | 6290 20 0 |       | 330  |
| 5465249 | 6290 20 1 |       | 341  |
| 5162117 | 6290 22 0 |       | 333  |
| 5162162 | 6290 24 0 |       | 332  |
| 5162179 | 6290 25 0 |       | 335  |
| 5418566 | 6290 26 0 |       | 330  |
| 5428169 | 6290 26 4 |       | 336  |
| 5448792 | 6290 26 9 |       | 337  |
| 5648963 | 6290 29 0 |       | 337  |
| 5733195 | 9002 09 7 |       | 317  |



# Указатель по типам

Структура кода EAN: Код страны 40

Код производителя 1219 (для артикулов, номера которых начинаются с 0, предусмотрено: 1010) Индивидуальный код

| Тип    | Разм./цв./разл. | Код EAN   | Арт.-№    | Цена  | Стр.  | Тип         | Разм./цв./разл.         | Код EAN   | Арт.-№    | Цена      | Стр. |
|--------|-----------------|-----------|-----------|-------|-------|-------------|-------------------------|-----------|-----------|-----------|------|
| 7LSB   | 300             | 5148791   | 6288 65 0 | €/шт. | 322   | 71GD6       | серый / PA              | 5148746   | 6288 61 5 | €/шт.     | 267  |
|        |                 |           |           |       |       | 71GD6       | серый / PA              | 5148746   | 6288 61 5 |           | 276  |
|        |                 |           |           |       |       | 71GD6       | серый / PA              | 5148746   | 6288 61 5 |           | 279  |
| 7LSB M | 5685760         | 6288 65 1 | €/м       | 323   | 71GD6 | серый / PA  | 5148746                 | 6288 61 5 | 282       |           | 285  |
|        |                 |           |           |       | 71GD6 | серый / PA  | 5148746                 | 6288 61 5 | 288       |           | 288  |
|        |                 |           |           |       | 71GD6 | серый / PA  | 5148746                 | 6288 61 5 | 291       |           | 291  |
| 7ZE    | / PA            | 5149460   | 6288 79 0 | €/шт. | 214   | 71GD6       | серый / PA              | 5148746   | 6288 61 5 | 294       | 297  |
| 7ZE    | / PA            | 5149460   | 6288 79 0 |       | 217   | 71GD6       | серый / PA              | 5148746   | 6288 61 5 | 300       | 300  |
| 7ZE    | / PA            | 5149460   | 6288 79 0 |       | 220   | 71GD6       | серый / PA              | 5148746   | 6288 61 5 | 303       | 303  |
| 7ZE    | / PA            | 5149460   | 6288 79 0 | 227   | 71GD6 | серый / PA  | 5148746                 | 6288 61 5 | 306       | 306       | 306  |
| 7ZE    | / PA            | 5149460   | 6288 79 0 | 233   | 71GD6 | серый / PA  | 5148746                 | 6288 61 5 | 309       | 309       | 309  |
| 7ZE    | / PA            | 5149460   | 6288 79 0 | 239   | 71GD6 | серый / PA  | 5148746                 | 6288 61 5 | 341       | 341       | 341  |
| 7ZE    | / PA            | 5149460   | 6288 79 0 | 245   | 71GD6 | серый / PA  | 5148746                 | 6288 61 5 | 345       | 345       | 345  |
| 7ZE    | / PA            | 5149460   | 6288 79 0 | 251   |       |             |                         |           |           |           |      |
| 7ZE    | / PA            | 5149460   | 6288 79 0 | 257   | 71GD7 | серый / PA  | 5148685                 | 6288 61 1 | 214       |           | 214  |
| 7ZE    | / PA            | 5149460   | 6288 79 0 | 262   | 71GD7 | серый / PA  | 5148685                 | 6288 61 1 | 217       |           | 217  |
| 7ZE    | / PA            | 5149460   | 6288 79 0 | 268   | 71GD7 | серый / PA  | 5148685                 | 6288 61 1 | 220       |           | 220  |
| 7ZE    | / PA            | 5149460   | 6288 79 0 | 276   | 71GD7 | серый / PA  | 5148685                 | 6288 61 1 | 227       |           | 227  |
| 7ZE    | / PA            | 5149460   | 6288 79 0 | 279   | 71GD7 | серый / PA  | 5148685                 | 6288 61 1 | 233       |           | 233  |
| 7ZE    | / PA            | 5149460   | 6288 79 0 | 282   | 71GD7 | серый / PA  | 5148685                 | 6288 61 1 | 239       |           | 239  |
| 7ZE    | / PA            | 5149460   | 6288 79 0 | 285   | 71GD7 | серый / PA  | 5148685                 | 6288 61 1 | 245       |           | 245  |
| 7ZE    | / PA            | 5149460   | 6288 79 0 | 288   | 71GD7 | серый / PA  | 5148685                 | 6288 61 1 | 251       |           | 251  |
| 7ZE    | / PA            | 5149460   | 6288 79 0 | 291   | 71GD7 | серый / PA  | 5148685                 | 6288 61 1 | 257       |           | 257  |
| 7ZE    | / PA            | 5149460   | 6288 79 0 | 294   | 71GD7 | серый / PA  | 5148685                 | 6288 61 1 | 262       |           | 262  |
| 7ZE    | / PA            | 5149460   | 6288 79 0 | 297   | 71GD7 | серый / PA  | 5148685                 | 6288 61 1 | 268       |           | 268  |
| 7ZE    | / PA            | 5149460   | 6288 79 0 | 300   | 71GD7 | серый / PA  | 5148685                 | 6288 61 1 | 276       |           | 276  |
| 7ZE    | / PA            | 5149460   | 6288 79 0 | 303   | 71GD7 | серый / PA  | 5148685                 | 6288 61 1 | 279       |           | 279  |
| 7ZE    | / PA            | 5149460   | 6288 79 0 | 306   | 71GD7 | серый / PA  | 5148685                 | 6288 61 1 | 282       |           | 282  |
| 7ZE    | / PA            | 5149460   | 6288 79 0 | 309   | 71GD7 | серый / PA  | 5148685                 | 6288 61 1 | 285       |           | 285  |
| 7ZE    | / PA            | 5149460   | 6288 79 0 | 348   | 71GD7 | серый / PA  | 5148685                 | 6288 61 1 | 288       |           | 288  |
| 8AWR   | / C / G         | 5149101   | 6288 70 4 |       | 231   | 71GD7       | серый / PA              | 5148685   | 6288 61 1 |           | 291  |
| 8AWR   | / C / G         | 5149101   | 6288 70 4 |       | 237   | 71GD7       | серый / PA              | 5148685   | 6288 61 1 |           | 294  |
| 8AWR   | / C / G         | 5149101   | 6288 70 4 |       | 243   | 71GD7       | серый / PA              | 5148685   | 6288 61 1 |           | 297  |
| 8AWR   | / C / G         | 5149101   | 6288 70 4 |       | 249   | 71GD7       | серый / PA              | 5148685   | 6288 61 1 |           | 300  |
| 8AWR   | / C / G         | 5149101   | 6288 70 4 |       | 255   | 71GD7       | серый / PA              | 5148685   | 6288 61 1 |           | 303  |
| 8AWR   | / C / G         | 5149101   | 6288 70 4 |       | 260   | 71GD7       | серый / PA              | 5148685   | 6288 61 1 |           | 306  |
| 8AWR   | / C / G         | 5149101   | 6288 70 4 |       | 266   | 71GD7       | серый / PA              | 5148685   | 6288 61 1 |           | 309  |
| 8AWR   | / C / G         | 5149101   | 6288 70 4 |       | 272   | 71GD7       | серый / PA              | 5148685   | 6288 61 1 |           | 341  |
| 8VVS4  |                 | 5146797   | 6287 81 0 |       | 317   | 71GD8       | серый / PA              | 5148562   | 6288 57 0 |           | 345  |
| 71GD6  | серый / PA      | 5148678   | 6288 61 0 |       | 214   | 71GD8       | серый / PA              | 5148562   | 6288 57 0 |           | 348  |
| 71GD6  | серый / PA      | 5148678   | 6288 61 0 |       | 217   | 71GD8       | серый / PA              | 5148562   | 6288 57 0 |           | 348  |
| 71GD6  | серый / PA      | 5148678   | 6288 61 0 |       | 220   | 71GD8       | серый / PA              | 5148579   | 6288 57 1 |           | 341  |
| 71GD6  | серый / PA      | 5148678   | 6288 61 0 |       | 226   | 71GD8       | серый / PA              | 5148579   | 6288 57 1 |           | 345  |
| 71GD6  | серый / PA      | 5148678   | 6288 61 0 |       | 232   | 71GD8       | серый / PA              | 5148579   | 6288 57 1 |           | 348  |
| 71GD6  | серый / PA      | 5148678   | 6288 61 0 |       | 238   | 71GD9       | серый / PA              | 5148586   | 6288 58 0 |           | 341  |
| 71GD6  | серый / PA      | 5148678   | 6288 61 0 |       | 244   | 71GD9       | серый / PA              | 5148586   | 6288 58 0 |           | 345  |
| 71GD6  | серый / PA      | 5148678   | 6288 61 0 |       | 250   | 71GD9       | серый / PA              | 5148586   | 6288 58 0 |           | 348  |
| 71GD6  | серый / PA      | 5148678   | 6288 61 0 |       | 256   | 71GD9       | серый / PA              | 5148593   | 6288 58 1 |           | 341  |
| 71GD6  | серый / PA      | 5148678   | 6288 61 0 |       | 261   | 71GD9       | серый / PA              | 5148593   | 6288 58 1 |           | 345  |
| 71GD6  | серый / PA      | 5148678   | 6288 61 0 |       | 267   | 71GD9       | серый / PA              | 5148593   | 6288 58 1 |           | 348  |
| 71GD6  | серый / PA      | 5148678   | 6288 61 0 |       | 276   |             |                         |           |           |           |      |
| 71GD6  | серый / PA      | 5148678   | 6288 61 0 |       | 279   |             |                         |           |           |           |      |
| 71GD6  | серый / PA      | 5148678   | 6288 61 0 |       | 282   | 71MT3 45    | серый / PA              | 5480969   | 6288 57 5 |           | 348  |
| 71GD6  | серый / PA      | 5148678   | 6288 61 0 |       | 285   |             |                         |           |           |           |      |
| 71GD6  | серый / PA      | 5148678   | 6288 61 0 |       | 288   |             |                         |           |           |           |      |
| 71GD6  | серый / PA      | 5148678   | 6288 61 0 |       | 291   |             |                         |           |           | €/100 шт. |      |
| 71GD6  | серый / PA      | 5148678   | 6288 61 0 |       | 294   | 910 SD 6X35 | 6 35/ PA                | 5669197   | 2351 05 6 |           | 129  |
| 71GD6  | серый / PA      | 5148678   | 6288 61 0 |       | 297   |             |                         |           |           |           |      |
| 71GD6  | серый / PA      | 5148678   | 6288 61 0 |       | 300   |             |                         |           |           | €/100 м   |      |
| 71GD6  | серый / PA      | 5148678   | 6288 61 0 |       | 303   | 2064 GTP 2M | 1,5/ C / GTP            | 5044291   | 1115 05 7 |           | 189  |
| 71GD6  | серый / PA      | 5148678   | 6288 61 0 |       | 306   | 2064 GTP 2M | 1,5/ C / GTP            | 5044352   | 1115 06 5 |           | 189  |
| 71GD6  | серый / PA      | 5148678   | 6288 61 0 |       | 309   |             |                         |           |           |           |      |
| 71GD6  | серый / PA      | 5148678   | 6288 61 0 |       | 341   | 2069 2M GTP | 1/ C / GTP              | 5045434   | 1115 65 0 |           | 189  |
| 71GD6  | серый / PA      | 5148678   | 6288 61 0 |       | 345   | 2069 2M GTP | 1/ C / GTP              | 5045496   | 1115 66 9 |           | 189  |
| 71GD6  | серый / PA      | 5148746   | 6288 61 5 |       | 214   |             |                         |           |           |           |      |
| 71GD6  | серый / PA      | 5148746   | 6288 61 5 |       | 217   |             |                         |           |           |           |      |
| 71GD6  | серый / PA      | 5148746   | 6288 61 5 |       | 220   |             |                         |           |           | €/100 шт. |      |
| 71GD6  | серый / PA      | 5148746   | 6288 61 5 |       | 226   | 2370 110    | серый камень 95,7/ PBX  | 6026173   | 6023 51 7 |           | 125  |
| 71GD6  | серый / PA      | 5148746   | 6288 61 5 |       | 232   |             |                         |           |           |           |      |
| 71GD6  | серый / PA      | 5148746   | 6288 61 5 |       | 238   | 2370 130    | серый камень 116,2/ PBX | 6026234   | 6023 52 5 |           | 125  |
| 71GD6  | серый / PA      | 5148746   | 6288 61 5 |       | 244   |             |                         |           |           |           |      |
| 71GD6  | серый / PA      | 5148746   | 6288 61 5 |       | 250   | 2370 150    | серый камень 136,2/ PBX | 6637874   | 6023 53 3 |           | 125  |
| 71GD6  | серый / PA      | 5148746   | 6288 61 5 |       | 256   |             |                         |           |           |           |      |
| 71GD6  | серый / PA      | 5148746   | 6288 61 5 |       | 261   | 2370 170    | серый камень 156,7/ PBX | 6026296   | 6023 54 1 |           | 125  |

06 LFS\_Katalog\_2010\_Neuer\_Stand / ru / 24/02/2010 (LLEExport\_00996)

| Тип            | Разм./цв./разл.         | Код EAN | Арт.-№    | Цена      | Стр. | Тип          | Разм./цв./разл.       | Код EAN | Арт.-№    | Цена  | Стр. |
|----------------|-------------------------|---------|-----------|-----------|------|--------------|-----------------------|---------|-----------|-------|------|
| 2370 210       | серый камень 197,2/ ПВХ | 6026357 | 6023 57 6 | €/100 шт. | 126  | ANT-2D AL1   | алюминиевый лак       | 5675181 | 6117 39 1 | €/шт. | 357  |
| 2370 230       | серый камень 216,2/ ПВХ | 6639250 | 6023 58 4 |           | 126  | ANT-2D RW1   | белоснежный           | 5675167 | 6117 38 7 |       | 357  |
| 2370 60        | серый камень 48,8/ ПВХ  | 6023776 | 6022 99 5 |           | 125  | ANT-2D SWGR1 | цвет черный           | 5675174 | 6117 38 9 |       | 357  |
| 2370 90        | серый камень 75,7/ ПВХ  | 6026111 | 6023 50 9 |           | 125  | ANT-2E AL1   | алюминиевый лак       | 5675150 | 6117 38 5 |       | 357  |
| 2371 100       | светло-серый 2000/ ПВХ  | 6030736 | 6026 99 0 | €/м       | 126  | ANT-2E RW1   | белоснежный           | 5675112 | 6117 38 1 |       | 357  |
| 2371 40        | светло-серый 2000/ ПВХ  | 6024315 | 6023 09 6 |           | 126  | ANT-2E SWGR1 | цвет черный           | 5675129 | 6117 38 3 |       | 357  |
| 2371 40        | светло-серый 2000/ ПВХ  | 6024315 | 6023 09 6 |           | 192  | ANT-3E AL1   | алюминиевый лак       | 5675235 | 6117 39 7 |       | 357  |
| 2371 40        | светло-серый 2000/ ПВХ  | 6024315 | 6023 09 6 |           | 195  | ANT-3E RW1   | белоснежный           | 5675211 | 6117 39 3 |       | 357  |
| 2371 40        | светло-серый 2000/ ПВХ  | 6024315 | 6023 09 6 |           | 198  | ANT-3E RW1   | белоснежный           | 5675211 | 6117 39 3 |       | 357  |
| 2371 40        | светло-серый 2000/ ПВХ  | 6024315 | 6023 09 6 |           | 204  | ANT-3E SWGR1 | цвет черный           | 5675228 | 6117 39 5 |       | 357  |
| 2371 40        | светло-серый 2000/ ПВХ  | 6024315 | 6023 09 6 |           | 208  | ANT-3E SWGR1 | цвет черный           | 5675228 | 6117 39 5 |       | 357  |
| 2371 60        | светло-серый 2000/ ПВХ  | 6024377 | 6023 11 8 |           | 126  | AO3VA50EL    | / Алюминий / EL       | 5157724 | 6287 23 3 |       | 301  |
| 2371 80        | светло-серый 2000/ ПВХ  | 6030675 | 6026 98 2 |           | 126  | AO3VA50EL    | / Алюминий / EL       | 5157724 | 6287 23 3 |       | 304  |
| 2390           | светло-серый/ ПВХ       | 6024919 | 6023 20 7 | €/шт.     | 126  | AO3VA50RW    | белоснежный/ Алюминий | 5157687 | 6287 23 0 |       | 301  |
| 2392           | светло-серый/ PA/GF     | 6027132 | 6024 00 9 |           | 129  | AO3VA50RW    | белоснежный/ Алюминий | 5157687 | 6287 23 0 |       | 304  |
| 2393 16        | серый камень 110/ ПВХ   | 6027255 | 6024 02 5 |           | 129  | AO3VA80EL    | / Алюминий / EL       | 5145257 | 6287 20 3 |       | 277  |
| 2393 32        | серый камень 110/ ПВХ   | 6027316 | 6024 03 3 |           | 129  | AO3VA80EL    | / Алюминий / EL       | 5145257 | 6287 20 3 |       | 280  |
| 2410 110GR     | серый камень 2000/ ПВХ  | 6023295 | 6022 71 5 | €/м       | 130  | AO3VA80EL    | / Алюминий / EL       | 5145257 | 6287 20 3 |       | 283  |
| 2410 110LGR    | светло-серый 2000/ ПВХ  | 6669257 | 6028 15 2 |           | 130  | AO3VA80EL    | / Алюминий / EL       | 5145257 | 6287 20 3 |       | 286  |
| 2410 170GR     | серый камень 2000/ ПВХ  | 6023417 | 6022 75 8 |           | 130  | AO3VA80EL    | / Алюминий / EL       | 5145257 | 6287 20 3 |       | 289  |
| 2410 170LGR    | светло-серый 2000/ ПВХ  | 6773893 | 6028 18 7 |           | 130  | AO3VA80EL    | / Алюминий / EL       | 5145257 | 6287 20 3 |       | 292  |
| 2425 150CW     | кремовый 300/ ПВХ       | 6782659 | 6168 52 3 |           | 129  | AO3VA80EL    | / Алюминий / EL       | 5145257 | 6287 20 3 |       | 295  |
| 2425 150RW     | белоснежный 300/ ПВХ    | 6629350 | 6194 72 9 |           | 129  | AO3VA80EL    | / Алюминий / EL       | 5145257 | 6287 20 3 |       | 298  |
| 2650           | серый камень 2000/ ПВХ  | 6362530 | 6020 80 1 | €/м       | 165  | AO3VA80RW    | белоснежный/ Алюминий | 5145240 | 6287 20 0 |       | 301  |
| AD-90G M45     | / С                     | 5469148 | 6258 14 1 | €/шт.     | 356  | AO3VA80RW    | белоснежный/ Алюминий | 5145240 | 6287 20 0 |       | 304  |
| ADP-B AL0.5    | алюминиевый лак         | 6215652 | 6117 41 6 |           | 358  | AO3VA80RW    | белоснежный/ Алюминий | 5145240 | 6287 20 0 |       | 307  |
| ADP-B AL1      | алюминиевый лак         | 6214037 | 6117 40 8 |           | 358  | AO3VA80RW    | белоснежный/ Алюминий | 5145240 | 6287 20 0 |       | 310  |
| ADP-B RW0.5    | белоснежный             | 6117550 | 6117 41 4 |           | 358  | AS-B AL0.5   | алюминиевый лак       | 5275688 | 6117 62 1 |       | 354  |
| ADP-B RW1      | белоснежный             | 6117499 | 6117 40 6 |           | 358  | AS-B RW0.5   | белоснежный           | 5275640 | 6117 62 0 |       | 354  |
| ADP-B SWGR0.5  | цвет черный             | 5701286 | 6117 41 5 |           | 358  | AS-B RW0.5   | белоснежный           | 5275640 | 6117 62 0 |       | 354  |
| ADP-B SWGR1    | цвет черный             | 5701279 | 6117 40 7 |           | 358  | AS-B SWGR0.5 | цвет черный           | 5701019 | 6117 62 2 |       | 354  |
| ADR-80 1 AL    | алюминиевый лак/ PC     | 6279739 | 6258 07 1 |           | 365  | AS-B2P AL1   | алюминиевый лак       | 5275886 | 6117 64 5 |       | 355  |
| ADR-80 1 RW    | белоснежный/ PC         | 6043156 | 6258 06 9 |           | 365  | AS-B2P RW1   | белоснежный           | 5275879 | 6117 64 4 |       | 355  |
| АН1            | серый 12/ ПВХ           | 6014873 | 6178 54 0 | €/100 шт. | 189  | AS-B2P RW1   | белоснежный           | 5275879 | 6117 64 4 |       | 355  |
| АН2            | серый 20/ ПВХ           | 6014996 | 6178 54 2 |           | 189  | AS-B2P SWGR1 | цвет черный           | 5701088 | 6117 64 3 |       | 355  |
| AKZ            | / С                     | 6014750 | 6178 53 5 | €/шт.     | 188  | ASM-C5       |                       | 6235278 | 6117 33 7 |       | 358  |
| ANT-1S AL0.5   | алюминиевый лак         | 5406235 | 6117 60 7 |           | 357  | ASM-C5 G     |                       | 6235155 | 6117 32 5 |       | 358  |
| ANT-1S RW0.5   | белоснежный             | 5406204 | 6117 60 6 |           | 357  | ASM-C6       |                       | 6235339 | 6117 34 1 |       | 359  |
| ANT-1S SWGR0.5 | цвет черный             | 5701316 | 6117 61 0 |           | 357  | ASM-C6 G     |                       | 6235216 | 6117 32 9 |       | 359  |
|                |                         |         |           |           |      | ASM-LWL K    |                       | 6237319 | 6117 74 0 |       | 359  |
|                |                         |         |           |           |      | BKN120 205   | / С / FS              | 5676195 | 6288 00 5 |       | 314  |
|                |                         |         |           |           |      | BKN200 350   | / С / FS              | 5676201 | 6288 00 7 |       | 314  |
|                |                         |         |           |           |      | BKN50 80     | / С / FS              | 5676140 | 6288 00 1 |       | 314  |

06 LFS\_Katalog\_2010\_Neuer\_Stand / ru / 24/02/2010 (LLEXP000996)

# Указатель по типам

Структура кода EAN: Код страны 40

Код производителя 1219 (для артикулов, номера которых начинаются с 0, предусмотрено: 1010) Индивидуальный код

| Тип             | Разм./цв./разл.       | Код EAN | Арт.-№    | Цена  | Стр. | Тип           | Разм./цв./разл.     | Код EAN | Арт.-№    | Цена  | Стр. |
|-----------------|-----------------------|---------|-----------|-------|------|---------------|---------------------|---------|-----------|-------|------|
| BKN75 125       | / C / FS              | 5676188 | 6288 00 3 | €/шт. | 314  | DMG-2RM RW1   | белый               | 5006947 | 6117 31 9 | €/шт. | 359  |
|                 |                       |         |           |       |      | DMG-2RM SWGR1 | цвет черный         | 5701200 | 6117 31 8 |       | 359  |
| BTA-SKS S1 SW   | черный                | 5438069 | 6117 19 0 |       | 354  |               |                     |         |           |       |      |
| BTA-SKS S1 W    | белый                 | 5483540 | 6117 19 1 |       | 354  | DMS-2RM AL1   | алюминиевый лак/ PC | 5006886 | 6117 31 6 |       | 360  |
|                 |                       |         |           |       |      | DMS-2RM RW1   | белоснежный/ PC     | 5006848 | 6117 31 5 |       | 360  |
|                 |                       |         |           |       |      | DMS-2RM SWGR1 | цвет черный/ PC     | 5701194 | 6117 31 4 |       | 360  |
| BVB125          | / C                   | 5146766 | 6287 80 0 |       | 317  | DMZ-AVS GN    | зеленый             | 6239054 | 6117 72 4 |       | 360  |
|                 |                       |         |           |       |      | DMZ-AVS RO    | красный             | 6239351 | 6117 72 6 |       | 360  |
| BVL             |                       | 5147404 | 6288 18 0 |       | 316  | DMZ-AVS W     | белый               | 6239474 | 6117 72 8 |       | 360  |
| CEE16E2         | серый/ PA             | 5148715 | 6288 61 2 |       | 367  | DMZ-ES AVS    | черный              | 6239658 | 6117 74 5 |       | 360  |
| CEE32E2         | серый/ PA             | 5148739 | 6288 61 4 |       | 367  | DMZ-ESMV CB   | белый               | 6237913 | 6117 70 8 |       | 360  |
|                 |                       |         |           |       |      | DMZ-RR RJ11   | зеленый             | 5677819 | 6117 97 2 |       | 359  |
| CPK-C5SF UTP10  | серый                 | 5008569 | 6117 94 2 |       | 361  |               |                     |         |           |       |      |
| CPK-C5SF UTP15  | серый                 | 5008620 | 6117 94 4 |       | 361  | DMZ-SC GN     | зеленый             | 5008767 | 6117 95 7 |       | 360  |
| CPK-C5SF UTP2   | серый                 | 5081005 | 6117 93 8 |       | 361  |               |                     |         |           |       |      |
| CPK-C5SF UTP7.5 | серый                 | 5008521 | 6117 94 0 |       | 361  | DMZ-SC RO     | красный             | 5008804 | 6117 95 8 |       | 360  |
| CPK-C6S FTP10   | серый                 | 5008682 | 6117 95 0 |       | 361  | DMZ-SCHL AVS  | желтый              | 6239535 | 6117 73 2 |       | 361  |
| CPK-C6S FTP15   | серый                 | 5008743 | 6117 95 2 |       | 361  |               |                     |         |           |       |      |
| CPK-C6S FTP2    | серый                 | 5081401 | 6117 94 6 |       | 361  | DMZ-STG GN    | зеленый             | 5007562 | 6117 73 7 |       | 360  |
| CPK-C6S FTP7.5  | серый                 | 5008644 | 6117 94 8 |       | 361  | DMZ-STG RO    | красный             | 5007609 | 6117 73 8 |       | 360  |
|                 |                       |         |           |       |      | DMZ-STG W     | белый               | 6239597 | 6117 73 6 |       | 360  |
| CST-SKS         | черный/ PC            | 5364610 | 6106 73 5 |       | 352  | DTG-2A AL1    | алюминиевый лак/ PC | 5696940 | 6119 20 6 |       | 361  |
|                 |                       |         |           |       |      | DTG-2A RW1    | белоснежный/ PC     | 5696896 | 6119 20 2 |       | 361  |
| D2-1 110CW      | кремовый 300/ ПВХ     | 6111619 | 6169 30 9 |       | 127  | DTG-2A SWGR1  | цвет черный/ PC     | 5696902 | 6119 20 4 |       | 361  |
| D2-1 110RW      | белоснежный 300/ ПВХ  | 6448272 | 6194 03 6 |       | 127  |               |                     |         |           |       |      |
| D2-1 130CW      | кремовый 300/ ПВХ     | 6111671 | 6169 31 7 |       | 127  | DTG-2B AL1    | алюминиевый лак/ PC | 5696971 | 6119 21 2 |       | 362  |
| D2-1 130RW      | белоснежный 300/ ПВХ  | 6448098 | 6194 04 4 |       | 127  | DTG-2B RW1    | белоснежный/ PC     | 5696957 | 6119 20 8 |       | 362  |
| D2-1 150CW      | кремовый 300/ ПВХ     | 6781393 | 6169 29 5 |       | 128  | DTG-2B SWGR1  | цвет черный/ PC     | 5696964 | 6119 21 0 |       | 362  |
| D2-1 150RW      | белоснежный 300/ ПВХ  | 6447978 | 6194 05 2 |       | 128  |               |                     |         |           |       |      |
| D2-1 170CW      | кремовый 300/ ПВХ     | 6111732 | 6169 32 5 |       | 128  | DTG-2C AL1    | алюминиевый лак/ PC | 5697008 | 6119 21 8 |       | 362  |
| D2-1 170RW      | белоснежный 300/ ПВХ  | 6447497 | 6194 06 0 |       | 128  | DTG-2C RW1    | белоснежный/ PC     | 5696988 | 6119 21 4 |       | 362  |
| D2-2 110CW      | кремовый 300/ ПВХ     | 6111855 | 6169 37 6 |       | 127  | DTG-2C SWGR1  | цвет черный/ PC     | 5696995 | 6119 21 6 |       | 362  |
| D2-2 110GR      | серый камень 300/ ПВХ | 6103997 | 6159 37 0 |       | 127  |               |                     |         |           |       |      |
| D2-2 110RW      | белоснежный 300/ ПВХ  | 6628636 | 6194 10 9 |       | 127  | DTG-2EP AL1   | алюминиевый лак/ PC | 5697121 | 6119 23 6 |       | 363  |
| D2-2 130CW      | кремовый 300/ ПВХ     | 6111916 | 6169 38 4 |       | 127  | DTG-2EP RW1   | белоснежный/ PC     | 5697077 | 6119 23 2 |       | 363  |
| D2-2 130RW      | белоснежный 300/ ПВХ  | 6628575 | 6194 11 7 |       | 127  | DTG-2EP SWGR1 | цвет черный/ PC     | 5697084 | 6119 23 4 |       | 363  |
| D2-2 150CW      | кремовый 300/ ПВХ     | 6782291 | 6169 36 8 |       | 128  | DTG-2F AL1    | алюминиевый лак/ PC | 5697039 | 6119 22 4 |       | 363  |
| D2-2 150RW      | белоснежный 300/ ПВХ  | 6628513 | 6194 12 5 |       | 128  | DTG-2F RW1    | белоснежный/ PC     | 5697015 | 6119 22 0 |       | 363  |
| D2-2 170CW      | кремовый 300/ ПВХ     | 6111978 | 6169 39 2 |       | 128  | DTG-2F SWGR1  | цвет черный/ PC     | 5697022 | 6119 22 2 |       | 363  |
| D2-2 170RW      | белоснежный 300/ ПВХ  | 6628452 | 6194 13 3 |       | 128  |               |                     |         |           |       |      |
| D2-2 210CW      | кремовый 300/ ПВХ     | 6112036 | 6169 40 6 |       | 129  | DTG-2PA AL1   | алюминиевый лак/ PC | 5697060 | 6119 23 0 |       | 363  |
| D2-2 210RW      | белоснежный 300/ ПВХ  | 6628391 | 6194 14 1 |       | 129  | DTG-2PA RW1   | белоснежный/ PC     | 5697046 | 6119 22 6 |       | 363  |
|                 |                       |         |           |       |      | DTG-2PA SWGR1 | цвет черный/ PC     | 5697053 | 6119 22 8 |       | 363  |
| D2-3 110CW      | кремовый 300/ ПВХ     | 6112098 | 6169 43 0 |       | 127  | DTS-2A AL1    | алюминиевый лак/ PC | 5697183 | 6119 24 2 |       | 362  |
| D2-3 110RW      | белоснежный 300/ ПВХ  | 6628339 | 6194 18 4 |       | 127  | DTS-2A RW1    | белоснежный/ PC     | 5697138 | 6119 23 8 |       | 362  |
| D2-3 130CW      | кремовый 300/ ПВХ     | 6112159 | 6169 44 9 |       | 127  | DTS-2A SWGR1  | цвет черный/ PC     | 5697145 | 6119 24 0 |       | 362  |
| D2-3 130RW      | белоснежный 300/ ПВХ  | 6618910 | 6194 19 2 |       | 127  |               |                     |         |           |       |      |
| D2-3 150CW      | кремовый 300/ ПВХ     | 6782475 | 6169 42 2 |       | 128  | DTS-2B AL1    | алюминиевый лак/ PC | 5697244 | 6119 24 8 |       | 362  |
| D2-3 150RW      | белоснежный 300/ ПВХ  | 6618859 | 6194 20 6 |       | 128  | DTS-2B RW1    | белоснежный/ PC     | 5697190 | 6119 24 4 |       | 362  |
| D2-3 170CW      | кремовый 300/ ПВХ     | 6112210 | 6169 45 7 |       | 128  | DTS-2B SWGR1  | цвет черный/ PC     | 5697206 | 6119 24 6 |       | 362  |
| D2-3 170RW      | белоснежный 300/ ПВХ  | 6349814 | 6194 21 4 |       | 128  |               |                     |         |           |       |      |
| DAB-F           | белоснежный/ C        | 5448792 | 6290 26 9 |       | 337  | DTS-2C AL1    | алюминиевый лак/ PC | 5697305 | 6119 25 4 |       | 362  |
| DAB-F           | белоснежный/ C        | 5448792 | 6290 26 9 |       | 338  | DTS-2C RW1    | белоснежный/ PC     | 5697251 | 6119 25 0 |       | 362  |
| DAB-F           | белоснежный/ C        | 5448792 | 6290 26 9 |       | 340  |               |                     |         |           |       |      |
| DMG-1RM AL0.5   | алюминиевый лак       | 5006725 | 6117 29 3 |       | 359  | DTS-2C SWGR1  | цвет черный/ PC     | 5697268 | 6119 25 2 |       | 362  |
| DMG-1RM RW0.5   | белоснежный           | 6233410 | 6117 29 2 |       | 359  |               |                     |         |           |       |      |
| DMG-1RM SWGR0.5 | цвет черный           | 5701163 | 6117 29 1 |       | 359  | DTS-2EP AL1   | алюминиевый лак/ PC | 5697497 | 6119 27 2 |       | 363  |
| DMG-2RM AL1     | алюминиевый лак       | 5006961 | 6117 32 0 |       | 359  | DTS-2EP RW1   | белоснежный/ PC     | 5697442 | 6119 26 8 |       | 363  |

06 LFS\_Katalog\_2010\_Neuer\_Stand / ru / 24/02/2010 (LLEExport\_00996)

| Тип           | Разм./цв./разл.            | Код EAN | Арт.-№    | Цена  | Стр. | Тип             | Разм./цв./разл.             | Код EAN | Арт.-№    | Цена  | Стр. |
|---------------|----------------------------|---------|-----------|-------|------|-----------------|-----------------------------|---------|-----------|-------|------|
| DTS-2EP SWGR1 | цвет черный / PC           | 5697480 | 6119 27 0 | €/шт. | 363  | G-AWAO70170C    | кремовый 238 / Алюминий     | 5666820 | 6278 82 2 | €/шт. | 321  |
| DTS-2PA AL1   | алюминиевый лак / PC       | 5697435 | 6119 26 6 |       | 363  | G-AWAO70170C    | белоснежный 238 / Алюминий  | 5666776 | 6278 82 0 |       | 321  |
| DTS-2PA RW1   | белоснежный / PC           | 5697381 | 6119 26 2 |       | 363  | G-AWAO70210C    | кремовый 278 / Алюминий     | 5666882 | 6278 83 1 |       | 321  |
| DTS-2PA SWGR1 | цвет черный / PC           | 5697428 | 6119 26 4 |       | 363  | G-AWAO70210C    | белоснежный 278 / Алюминий  | 5666899 | 6278 83 2 |       | 321  |
|               |                            |         |           |       |      | G-AWAO70210C    | белоснежный 278 / Алюминий  | 5666875 | 6278 83 0 |       | 321  |
| EDA45         | желто-зеленый 400 / Cu     | 5030898 | 6257 59 8 |       | 204  | G-AWAO90110C    | кремовый 178 / Алюминий     | 5667179 | 6278 88 1 |       | 320  |
| EDA45         | желто-зеленый 400 / Cu     | 5030898 | 6257 59 8 |       | 208  | G-AWAO90110C    | белоснежный 178 / Алюминий  | 5667186 | 6278 88 2 |       | 320  |
| EDAKL         | / C / G                    | 6800711 | 6257 60 3 |       | 204  | G-AWAO90110C    | белоснежный 178 / Алюминий  | 5667148 | 6278 88 0 |       | 320  |
| EDAKL         | / C / G                    | 6800711 | 6257 60 3 |       | 208  | G-AWAO90130C    | кремовый 198 / Алюминий     | 5667223 | 6278 89 1 |       | 320  |
| EK300CW       | кремовый 850 / C / FS      | 5126522 | 6246 05 2 |       | 323  | G-AWAO90130C    | белоснежный 198 / Алюминий  | 5667230 | 6278 89 2 |       | 320  |
| EK300RW       | белоснежный 850 / C / FS   | 5126539 | 6246 08 7 |       | 323  | G-AWAO90170C    | кремовый 238 / Алюминий     | 5667216 | 6278 89 0 |       | 320  |
| FO3VEL        | / Алюминий / EL            | 5145295 | 6287 21 3 |       | 277  | G-AWAO90170C    | белоснежный 238 / Алюминий  | 5667278 | 6279 00 1 |       | 321  |
| FO3VEL        | / Алюминий / EL            | 5145295 | 6287 21 3 |       | 280  | G-AWAO90170C    | белоснежный 238 / Алюминий  | 5667285 | 6279 00 2 |       | 321  |
| FO3VEL        | / Алюминий / EL            | 5145295 | 6287 21 3 |       | 283  | G-AWAO90210C    | кремовый 278 / Алюминий     | 5667261 | 6279 00 0 |       | 321  |
| FO3VEL        | / Алюминий / EL            | 5145295 | 6287 21 3 |       | 286  | G-AWAO90210C    | белоснежный 278 / Алюминий  | 5667322 | 6279 01 1 |       | 321  |
| FO3VEL        | / Алюминий / EL            | 5145295 | 6287 21 3 |       | 289  | G-AWAO90210C    | белоснежный 278 / Алюминий  | 5667353 | 6279 01 2 |       | 321  |
| FO3VEL        | / Алюминий / EL            | 5145295 | 6287 21 3 |       | 292  | G-AWAO90210C    | белоснежный 278 / Алюминий  | 5667315 | 6279 01 0 |       | 321  |
| FO3VEL        | / Алюминий / EL            | 5145295 | 6287 21 3 |       | 295  | GEK-A100213DEL  | / Алюминий / EL             | 5142379 | 6285 30 3 | €/м   | 309  |
| FO3VEL        | / Алюминий / EL            | 5145295 | 6287 21 3 |       | 298  | GEK-A100213DEL  | белоснежный / Алюминий / FS | 5142362 | 6285 30 0 |       | 309  |
| FO3VEL        | / Алюминий / EL            | 5145295 | 6287 21 3 |       | 302  | GEK-A53100EL    | алюминиевый / Алюминий / EL | 6198252 | 6116 51 5 |       | 204  |
| FO3VEL        | / Алюминий / EL            | 5145295 | 6287 21 3 |       | 305  | GEK-A53160EL    | алюминиевый / Алюминий / EL | 6204199 | 6116 53 6 |       | 208  |
| FO3VEL        | / Алюминий / EL            | 5157670 | 6287 22 3 |       | 302  | GEK-A70110EL    | / Алюминий / EL             | 5157076 | 6285 40 3 |       | 276  |
| FO3VEL        | / Алюминий / EL            | 5145295 | 6287 21 3 |       | 305  | GEK-A70110EL    | белоснежный / Алюминий / FS | 5157069 | 6285 40 0 |       | 276  |
| FO3VEL        | / Алюминий / EL            | 5157670 | 6287 22 3 |       | 305  | GEK-A70133EL    | / Алюминий / EL             | 5140887 | 6284 40 3 |       | 282  |
| FO3VEL        | / Алюминий / EL            | 5145295 | 6287 21 3 |       | 307  | GEK-A70133EL    | белоснежный / Алюминий / FS | 5140870 | 6284 40 0 |       | 282  |
| FO3VEL        | / Алюминий / EL            | 5145295 | 6287 21 3 |       | 310  | GEK-A70213DEL   | / Алюминий / EL             | 5142171 | 6285 20 3 |       | 306  |
| FO3VRW        | белоснежный / Алюминий     | 5145264 | 6287 21 0 |       | 277  | GEK-A70213DEL   | белоснежный / Алюминий / FS | 5142140 | 6285 20 0 |       | 306  |
| FO3VRW        | белоснежный / Алюминий     | 5145264 | 6287 21 0 |       | 280  | GEK-A90110EL    | / Алюминий / EL             | 5157366 | 6285 50 3 |       | 279  |
| FO3VRW        | белоснежный / Алюминий     | 5145264 | 6287 21 0 |       | 283  | GEK-A90110EL    | белоснежный / Алюминий / FS | 5157328 | 6285 50 0 |       | 279  |
| FO3VRW        | белоснежный / Алюминий     | 5145264 | 6287 21 0 |       | 286  | GEK-A90133EL    | / Алюминий / EL             | 5141112 | 6284 50 3 |       | 285  |
| FO3VRW        | белоснежный / Алюминий     | 5145264 | 6287 21 0 |       | 289  | GEK-A90133EL    | белоснежный / Алюминий / FS | 5141105 | 6284 50 0 |       | 285  |
| FO3VRW        | белоснежный / Алюминий     | 5145264 | 6287 21 0 |       | 292  | GEK-AA100213DEL | / Алюминий / EL             | 5142416 | 6285 31 3 | €/шт. | 310  |
| FO3VRW        | белоснежный / Алюминий     | 5145264 | 6287 21 0 |       | 295  | GEK-AA100213DEL | белоснежный / Алюминий / FS | 5142386 | 6285 31 0 |       | 310  |
| FO3VRW        | белоснежный / Алюминий     | 5145264 | 6287 21 0 |       | 298  | GEK-AA53100EL   | алюминиевый / Алюминий / EL | 6210251 | 6116 61 7 |       | 206  |
| FO3VRW        | белоснежный / Алюминий     | 5145264 | 6287 21 0 |       | 302  | GEK-AA53160EL   | алюминиевый / Алюминий / EL | 6210558 | 6116 64 7 |       | 210  |
| FO3VRW        | белоснежный / Алюминий     | 5145264 | 6287 21 0 |       | 305  | GEK-AA70110EL   | / Алюминий / EL             | 5157120 | 6285 41 3 |       | 277  |
| FO3VRW        | белоснежный / Алюминий     | 5145264 | 6287 21 0 |       | 307  | GEK-AA70110EL   | белоснежный / Алюминий / FS | 5157083 | 6285 41 0 |       | 277  |
| FO3VRW        | белоснежный / Алюминий     | 5145264 | 6287 21 0 |       | 310  | GEK-AA70133EL   | / Алюминий / EL             | 5140924 | 6284 41 3 |       | 283  |
| G-AWAG70110C  | кремовый 178 / Алюминий    | 5666936 | 6278 84 1 |       | 321  | GEK-AA70133EL   | белоснежный / Алюминий / FS | 5140917 | 6284 41 0 | €/м   | 283  |
| G-AWAG70110C  | белоснежный 178 / Алюминий | 5666943 | 6278 84 2 |       | 321  | GEK-AA70173DEL  | / Алюминий / EL             | 5156598 | 6285 00 3 |       | 300  |
| G-AWAG70110C  | белоснежный 178 / Алюминий | 5666929 | 6278 84 0 |       | 321  | GEK-AA70173DEL  | белоснежный / Алюминий / FS | 5156581 | 6285 00 0 |       | 300  |
| G-AWAG70130C  | кремовый 198 / Алюминий    | 5666981 | 6278 85 1 |       | 321  | GEK-AA70173EL   | / Алюминий / EL             | 5141334 | 6284 60 3 |       | 288  |
| G-AWAG70130C  | белоснежный 198 / Алюминий | 5666998 | 6278 85 2 |       | 322  | GEK-AA70173EL   | белоснежный / Алюминий / FS | 5141303 | 6284 60 0 | €/шт. | 288  |
| G-AWAG70130C  | белоснежный 198 / Алюминий | 5666974 | 6278 85 0 |       | 322  | GEK-AA70213DEL  | / Алюминий / EL             | 5142195 | 6285 21 3 |       | 307  |
| G-AWAG70170C  | кремовый 238 / Алюминий    | 5667056 | 6278 86 1 |       | 322  | GEK-AA70213DEL  | белоснежный / Алюминий / FS | 5142188 | 6285 21 0 | €/м   | 307  |
| G-AWAG70170C  | белоснежный 238 / Алюминий | 5667063 | 6278 86 2 |       | 322  | GEK-AA70213EL   | / Алюминий / EL             | 5141754 | 6284 80 3 |       | 294  |
| G-AWAG70170C  | белоснежный 238 / Алюминий | 5667025 | 6278 86 0 |       | 322  | GEK-AA70213EL   | белоснежный / Алюминий / FS | 5141723 | 6284 80 0 |       | 294  |
| G-AWAG70210C  | кремовый 278 / Алюминий    | 5667100 | 6278 87 1 |       | 322  | GEK-AA90110EL   | / Алюминий / EL             | 5157380 | 6285 51 3 | €/шт. | 280  |
| G-AWAG70210C  | белоснежный 278 / Алюминий | 5667117 | 6278 87 2 |       | 322  | GEK-AA90110EL   | белоснежный / Алюминий / FS | 5157373 | 6285 51 0 |       | 280  |
| G-AWAG70210C  | белоснежный 278 / Алюминий | 5667094 | 6278 87 0 |       | 322  | GEK-AA90133EL   | / Алюминий / EL             | 5141150 | 6284 51 3 |       | 286  |
| G-AWAG90110C  | кремовый 178 / Алюминий    | 5667414 | 6279 02 1 |       | 321  | GEK-AA90133EL   | белоснежный / Алюминий / FS | 5141129 | 6284 51 0 | €/м   | 286  |
| G-AWAG90110C  | белоснежный 178 / Алюминий | 5667421 | 6279 02 2 |       | 321  | GEK-AA90173DEL  | / Алюминий / EL             | 5156833 | 6285 10 3 |       | 303  |
| G-AWAG90110C  | белоснежный 178 / Алюминий | 5667384 | 6279 02 0 |       | 321  | GEK-AA90173DEL  | белоснежный / Алюминий / FS | 5156826 | 6285 10 0 |       | 303  |
| G-AWAG90130C  | кремовый 198 / Алюминий    | 5667483 | 6279 03 1 |       | 322  | GEK-AA90173EL   | / Алюминий / EL             | 5141532 | 6284 70 3 |       | 291  |
| G-AWAG90130C  | белоснежный 198 / Алюминий | 5667490 | 6279 03 2 |       | 322  | GEK-AA90173EL   | белоснежный / Алюминий / FS | 5141525 | 6284 70 0 |       | 291  |
| G-AWAG90130C  | белоснежный 198 / Алюминий | 5667476 | 6279 03 0 |       | 322  | GEK-AA90213EL   | / Алюминий / EL             | 5141952 | 6284 90 3 |       | 297  |
| G-AWAG90170C  | кремовый 238 / Алюминий    | 5667537 | 6279 04 1 |       | 322  | GEK-AA90213EL   | белоснежный / Алюминий / FS | 5141945 | 6284 90 0 |       | 297  |
| G-AWAG90170C  | белоснежный 238 / Алюминий | 5667544 | 6279 04 2 |       | 322  | GEK-AAA70173DEL | / Алюминий / EL             | 5156642 | 6285 01 3 | €/шт. | 301  |
| G-AWAG90170C  | белоснежный 238 / Алюминий | 5667520 | 6279 04 0 |       | 322  | GEK-AAA70173DEL | белоснежный / Алюминий / FS | 5156604 | 6285 01 0 |       | 301  |
| G-AWAG90210C  | кремовый 278 / Алюминий    | 5667605 | 6279 05 1 |       | 322  | GEK-AAA70173EL  | / Алюминий / EL             | 5141358 | 6284 61 3 |       | 289  |
| G-AWAG90210C  | белоснежный 278 / Алюминий | 5667612 | 6279 05 2 |       | 322  | GEK-AAA70173EL  | белоснежный / Алюминий / FS | 5141341 | 6284 61 0 |       | 289  |
| G-AWAG90210C  | белоснежный 278 / Алюминий | 5667599 | 6279 05 0 |       | 322  |                 |                             |         |           |       |      |
| G-AWAO70110C  | кремовый 178 / Алюминий    | 5666592 | 6278 80 1 |       | 320  |                 |                             |         |           |       |      |
| G-AWAO70110C  | белоснежный 178 / Алюминий | 5666608 | 6278 80 2 |       | 320  |                 |                             |         |           |       |      |
| G-AWAO70110C  | белоснежный 178 / Алюминий | 5666585 | 6278 80 0 |       | 320  |                 |                             |         |           |       |      |
| G-AWAO70130C  | кремовый 198 / Алюминий    | 5666707 | 6278 81 1 |       | 320  |                 |                             |         |           |       |      |
| G-AWAO70130C  | белоснежный 198 / Алюминий | 5666714 | 6278 81 2 |       | 320  |                 |                             |         |           |       |      |
| G-AWAO70130C  | белоснежный 198 / Алюминий | 5666660 | 6278 81 0 |       | 320  |                 |                             |         |           |       |      |
| G-AWAO70170C  | кремовый 238 / Алюминий    | 5666783 | 6278 82 1 |       | 321  |                 |                             |         |           |       |      |

# Указатель по типам

Структура кода EAN: Код страны 40

Код производителя 1219 (для артикулов, номера которых начинаются с 0, предусмотрено: 1010) Индивидуальный код

| Тип              | Разм./цв./разл. | Код EAN | Арт.-№    | Цена  | Стр. | Тип              | Разм./цв./разл.               | Код EAN | Арт.-№    | Цена  | Стр. |
|------------------|-----------------|---------|-----------|-------|------|------------------|-------------------------------|---------|-----------|-------|------|
| GEK-AAA70213EL   | / Алюминий / EL | 5141778 | 6284 81 3 | €/шт. | 295  | GEK-AE70133EL    | / Алюминий / EL               | 5141099 | 6284 47 3 | €/шт. | 284  |
| GEK-AAA70213FS   | / Алюминий / FS | 5141761 | 6284 81 0 |       | 295  | GEK-AE70133FS    | / Алюминий / FS               | 5141068 | 6284 47 0 |       | 284  |
| GEK-AAA90173DEL  | / Алюминий / EL | 5156888 | 6285 11 3 |       | 304  | GEK-AE90110EL    | / Алюминий / EL               | 5157601 | 6285 57 3 |       | 281  |
| GEK-AAA90173FS   | / Алюминий / FS | 5156840 | 6285 11 0 |       | 304  | GEK-AE90110FS    | / Алюминий / FS               | 5157564 | 6285 57 0 |       | 281  |
| GEK-AAA90213EL   | / Алюминий / EL | 5141990 | 6284 91 3 |       | 298  | GEK-AE9011EL     | / Алюминий / EL               | 5141297 | 6284 57 3 |       | 287  |
| GEK-AAA90213FS   | / Алюминий / FS | 5141969 | 6284 91 0 |       | 298  | GEK-AE9011FS     | / Алюминий / FS               | 5141280 | 6284 57 0 |       | 287  |
| GEK-AAA90EL      | / Алюминий / EL | 5141570 | 6284 71 3 |       | 292  |                  |                               |         |           |       |      |
| GEK-AAA90FS      | / Алюминий / FS | 5141549 | 6284 71 0 |       | 292  | GEK-AFF100213DEL | / Алюминий / EL               | 5142478 | 6285 33 3 |       | 310  |
|                  |                 |         |           |       |      | GEK-AFF100213FS  | / Алюминий / FS               | 5142447 | 6285 33 0 |       | 310  |
| GEK-AAE100213DEL | / Алюминий / EL | 5142553 | 6285 37 3 |       | 311  |                  |                               |         |           |       |      |
| GEK-AAE100213FS  | / Алюминий / FS | 5142546 | 6285 37 0 |       | 311  | GEK-AFF53100     | / Алюминиевый / Алюминий / EL | 6211272 | 6116 70 9 |       | 205  |
|                  |                 |         |           |       |      | GEK-AFF53100FS   | / Алюминиевый / Алюминий / EL | 6211395 | 6116 73 6 |       | 209  |
| GEK-AAE70173EL   | / Алюминий / EL | 5141518 | 6284 67 3 |       | 290  |                  |                               |         |           |       |      |
| GEK-AAE70173FS   | / Алюминий / FS | 5141518 | 6284 67 3 |       | 302  | GEK-AFF70110EL   | / Алюминий / EL               | 5157199 | 6285 43 3 |       | 277  |
| GEK-AAE70173DEL  | / Алюминий / EL | 5141488 | 6284 67 0 |       | 290  | GEK-AFF70110FS   | / Алюминий / FS               | 5157182 | 6285 43 0 |       | 277  |
| GEK-AAE70173FS   | / Алюминий / FS | 5141488 | 6284 67 0 |       | 302  | GEK-AFF70133EL   | / Алюминий / EL               | 5140986 | 6284 43 3 |       | 283  |
| GEK-AAE70213DEL  | / Алюминий / EL | 5142355 | 6285 27 3 |       | 308  | GEK-AFF70133FS   | / Алюминий / FS               | 5140979 | 6284 43 0 |       | 283  |
| GEK-AAE70213FS   | / Алюминий / FS | 5142324 | 6285 27 0 |       | 308  | GEK-AFF70213DEL  | / Алюминий / EL               | 5142256 | 6285 23 3 |       | 307  |
| GEK-AAE70213EL   | / Алюминий / EL | 5141938 | 6284 87 3 |       | 296  | GEK-AFF70213FS   | / Алюминий / FS               | 5142249 | 6285 23 0 |       | 307  |
| GEK-AAE70213FS   | / Алюминий / FS | 5141907 | 6284 87 0 |       | 296  |                  |                               |         |           |       |      |
|                  |                 |         |           |       |      | GEK-AFF90110EL   | / Алюминий / EL               | 5157489 | 6285 53 3 |       | 280  |
| GEK-AAE90173EL   | / Алюминий / EL | 5141716 | 6284 77 3 |       | 293  | GEK-AFF90110FS   | / Алюминий / FS               | 5157441 | 6285 53 0 |       | 280  |
| GEK-AAE90173FS   | / Алюминий / FS | 5141716 | 6284 77 3 |       | 305  | GEK-AFF90133EL   | / Алюминий / EL               | 5141211 | 6284 53 3 |       | 286  |
| GEK-AAE90173DEL  | / Алюминий / FS | 5141709 | 6284 77 0 |       | 293  | GEK-AFF90133FS   | / Алюминий / FS               | 5141181 | 6284 53 0 |       | 286  |
| GEK-AAE90173FS   | / Алюминий / FS | 5141709 | 6284 77 0 |       | 305  |                  |                               |         |           |       |      |
| GEK-AAE90213EL   | / Алюминий / EL | 5142133 | 6284 97 3 |       | 299  | GEK-AFS100213DEL | / Алюминий / EL               | 5142430 | 6285 32 3 |       | 310  |
| GEK-AAE90213FS   | / Алюминий / FS | 5142126 | 6284 97 0 |       | 299  | GEK-AFS100213FS  | / Алюминий / FS               | 5142423 | 6285 32 0 |       | 310  |
|                  |                 |         |           |       |      |                  |                               |         |           |       |      |
| GEK-AAFF70173DEL | / Алюминий / EL | 5156710 | 6285 03 3 |       | 301  | GEK-AFS53100     | / Алюминиевый / Алюминий / EL | 6210671 | 6116 66 8 |       | 205  |
| GEK-AAFF70173FS  | / Алюминий / FS | 5156703 | 6285 03 0 |       | 301  | GEK-AFS53100FS   | / Алюминиевый / Алюминий / EL | 6210978 | 6116 68 5 |       | 209  |
| GEK-AAFF70213EL  | / Алюминий / EL | 5141839 | 6284 83 3 |       | 295  |                  |                               |         |           |       |      |
| GEK-AAFF70213FS  | / Алюминий / FS | 5141822 | 6284 83 0 |       | 295  | GEK-AFS70110EL   | / Алюминий / EL               | 5157144 | 6285 42 3 |       | 277  |
| GEK-AAFF7EL      | / Алюминий / EL | 5141419 | 6284 63 3 |       | 289  | GEK-AFS70110FS   | / Алюминий / FS               | 5157137 | 6285 42 0 |       | 277  |
| GEK-AAFF7FS      | / Алюминий / FS | 5141402 | 6284 63 0 |       | 289  | GEK-AFS70133EL   | / Алюминий / EL               | 5140948 | 6284 42 3 |       | 283  |
| GEK-AAFF90173DEL | / Алюминий / EL | 5156956 | 6285 13 3 |       | 304  | GEK-AFS70133FS   | / Алюминий / FS               | 5140931 | 6284 42 0 |       | 283  |
| GEK-AAFF90173FS  | / Алюминий / FS | 5156949 | 6285 13 0 |       | 304  | GEK-AFS70213DEL  | / Алюминий / EL               | 5142232 | 6285 22 3 |       | 307  |
| GEK-AAFF90173EL  | / Алюминий / EL | 5141631 | 6284 73 3 |       | 292  | GEK-AFS70213FS   | / Алюминий / FS               | 5142201 | 6285 22 0 |       | 307  |
| GEK-AAFF90173FS  | / Алюминий / FS | 5141600 | 6284 73 0 |       | 292  |                  |                               |         |           |       |      |
| GEK-AAFF90213EL  | / Алюминий / EL | 5142058 | 6284 93 3 |       | 298  | GEK-AFS90110EL   | / Алюминий / EL               | 5157434 | 6285 52 3 |       | 280  |
| GEK-AAFF90213FS  | / Алюминий / FS | 5142027 | 6284 93 0 |       | 298  | GEK-AFS90110FS   | / Алюминий / FS               | 5157427 | 6285 52 0 |       | 280  |
|                  |                 |         |           |       |      | GEK-AFS90133EL   | / Алюминий / EL               | 5141174 | 6284 52 3 |       | 286  |
|                  |                 |         |           |       |      | GEK-AFS90133FS   | / Алюминий / FS               | 5141167 | 6284 52 0 |       | 286  |
| GEK-AAFS70173DEL | / Алюминий / EL | 5156666 | 6285 02 3 |       | 301  |                  |                               |         |           |       |      |
| GEK-AAFS70173FS  | / Алюминий / FS | 5156659 | 6285 02 0 |       | 301  | GEK-AI53100      | / Алюминиевый / Алюминий / EL | 6210015 | 6116 57 9 |       | 205  |
| GEK-AAFS70173EL  | / Алюминий / EL | 5141396 | 6284 62 3 |       | 289  | GEK-AI53100FS    | / Алюминиевый / Алюминий / EL | 6210138 | 6116 59 5 |       | 209  |
| GEK-AAFS70173FS  | / Алюминий / FS | 5141365 | 6284 62 0 |       | 289  |                  |                               |         |           |       |      |
| GEK-AAFS70213EL  | / Алюминий / EL | 5141815 | 6284 82 3 |       | 295  | GEK-AI90110EL    | / Алюминий / EL               | 5157502 | 6285 54 3 |       | 281  |
| GEK-AAFS70213FS  | / Алюминий / FS | 5141785 | 6284 82 0 |       | 295  | GEK-AI90110FS    | / Алюминий / FS               | 5157496 | 6285 54 0 |       | 281  |
| GEK-AAFS90173DEL | / Алюминий / EL | 5156901 | 6285 12 3 |       | 304  |                  |                               |         |           |       |      |
| GEK-AAFS90173FS  | / Алюминий / FS | 5156895 | 6285 12 0 |       | 304  | GEK-AIA70173DEL  | / Алюминий / EL               | 5156765 | 6285 04 3 |       | 302  |
| GEK-AAFS90173EL  | / Алюминий / EL | 5141594 | 6284 72 3 |       | 292  | GEK-AIA70173FS   | / Алюминий / FS               | 5156727 | 6285 04 0 |       | 302  |
| GEK-AAFS90173FS  | / Алюминий / FS | 5141587 | 6284 72 0 |       | 292  | GEK-AIA70EL      | / Алюминий / EL               | 5157243 | 6285 44 3 |       | 278  |
| GEK-AAFS90213EL  | / Алюминий / EL | 5142010 | 6284 92 3 |       | 298  | GEK-AIA70FS      | / Алюминий / FS               | 5157205 | 6285 44 0 |       | 278  |
| GEK-AAFS90213FS  | / Алюминий / FS | 5142003 | 6284 92 0 |       | 298  |                  |                               |         |           |       |      |
|                  |                 |         |           |       |      | GEK-AIA90173DEL  | / Алюминий / EL               | 5157007 | 6285 14 3 |       | 305  |
| GEK-AAIS70173EL  | / Алюминий / EL | 5141457 | 6284 64 3 |       | 290  | GEK-AIA90173FS   | / Алюминий / FS               | 5156963 | 6285 14 0 |       | 305  |
| GEK-AAIS70173FS  | / Алюминий / FS | 5141426 | 6284 64 0 |       | 290  |                  |                               |         |           |       |      |
| GEK-AAIS70213EL  | / Алюминий / EL | 5141877 | 6284 84 3 |       | 296  | GEK-AIS100213DEL | / Алюминий / EL               | 5142492 | 6285 34 3 |       | 310  |
| GEK-AAIS70213FS  | / Алюминий / FS | 5141846 | 6284 84 0 |       | 296  | GEK-AIS100213FS  | / Алюминий / FS               | 5142485 | 6285 34 0 |       | 310  |
| GEK-AAIS90173EL  | / Алюминий / EL | 5141655 | 6284 74 3 |       | 293  |                  |                               |         |           |       |      |
| GEK-AAIS90173FS  | / Алюминий / FS | 5141648 | 6284 74 0 |       | 293  | GEK-AIS70133EL   | / Алюминий / EL               | 5141006 | 6284 44 3 |       | 284  |
| GEK-AAIS90213EL  | / Алюминий / EL | 5142072 | 6284 94 3 |       | 299  | GEK-AIS70133FS   | / Алюминий / FS               | 5140993 | 6284 44 0 |       | 284  |
| GEK-AAIS90213FS  | / Алюминий / FS | 5142065 | 6284 94 0 |       | 299  | GEK-AIS70213DEL  | / Алюминий / EL               | 5142294 | 6285 24 3 |       | 307  |
|                  |                 |         |           |       |      | GEK-AIS70213FS   | / Алюминий / FS               | 5142263 | 6285 24 0 |       | 307  |
| GEK-AAT70173DEL  | / Алюминий / EL | 5156789 | 6285 06 3 |       | 302  |                  |                               |         |           |       |      |
| GEK-AAT70173FS   | / Алюминий / FS | 5156772 | 6285 06 0 |       | 302  | GEK-AIS90133EL   | / Алюминий / EL               | 5141235 | 6284 54 3 |       | 287  |
| GEK-AAT70173EL   | / Алюминий / EL | 5141471 | 6284 66 3 |       | 290  | GEK-AIS90133FS   | / Алюминий / FS               | 5141228 | 6284 54 0 |       | 287  |
| GEK-AAT70173FS   | / Алюминий / FS | 5141464 | 6284 66 0 |       | 290  |                  |                               |         |           |       |      |
| GEK-AAT70213EL   | / Алюминий / EL | 5141891 | 6284 86 3 |       | 296  | GEK-AKU45        | / C                           | 6211456 | 6116 75 2 |       | 204  |
| GEK-AAT70213FS   | / Алюминий / FS | 5141884 | 6284 86 0 |       | 296  | GEK-AKU45        | / C                           | 6211456 | 6116 75 2 |       | 208  |
|                  |                 |         |           |       |      |                  |                               |         |           |       |      |
| GEK-AAT90173DEL  | / Алюминий / EL | 5157021 | 6285 16 3 |       | 305  |                  |                               |         |           | €/м   |      |
| GEK-AAT90173FS   | / Алюминий / FS | 5157014 | 6285 16 0 |       | 305  | GEK-AOT45        | / Алюминиевый / Алюминий / EL | 6202034 | 6116 55 8 |       | 204  |
| GEK-AAT90173EL   | / Алюминий / EL | 5141693 | 6284 76 3 |       | 293  | GEK-AOT45FS      | / Алюминиевый / Алюминий / EL | 6202034 | 6116 55 8 |       | 208  |
| GEK-AAT90173FS   | / Алюминий / FS | 5141662 | 6284 76 0 |       | 293  |                  |                               |         |           |       |      |
| GEK-AAT90213EL   | / Алюминий / EL | 5142119 | 6284 96 3 |       | 299  |                  |                               |         |           |       |      |
| GEK-AAT90213FS   | / Алюминий / FS | 5142089 | 6284 96 0 |       | 299  | GEK-AT100213DEL  | / Алюминий / EL               | 5142539 | 6285 36 3 |       | 311  |
|                  |                 |         |           |       |      | GEK-AT100213FS   | / Алюминий / FS               | 5142508 | 6285 36 0 |       | 311  |
| GEK-AE70110EL    | / Алюминий / EL | 5157311 | 6285 47 3 |       | 278  |                  |                               |         |           |       |      |
| GEK-AE70110FS    | / Алюминий / FS | 5157304 | 6285 47 0 |       | 278  |                  |                               |         |           |       |      |

06 LFS\_Katalog\_2010\_Neuer\_Stand / ru / 24/02/2010 (LLEExport\_00996)

| Тип            | Разм./цв./разл.             | Код EAN | Арт.-№    | Цена  | Стр. | Тип          | Разм./цв./разл.     | Код EAN                 | Арт.-№    | Цена  | Стр. |           |     |
|----------------|-----------------------------|---------|-----------|-------|------|--------------|---------------------|-------------------------|-----------|-------|------|-----------|-----|
| GEK-AT70110EL  | / Алюминий / EL             | 5157267 | 6285 46 3 | €/шт. | 278  | GEK-KTF53160 | алюминиевый / ПВХ   | 5392040                 | 6116 18 5 | €/шт. | 210  |           |     |
| GEK-AT70110EL  | белоснежный / Алюминий / FS | 5157250 | 6285 46 0 |       |      | 278          | GEK-KTF53160        | алюминиевый / ПВХ       | 5392040   |       |      | 6116 18 5 |     |
| GEK-AT70133EL  | / Алюминий / EL             | 5141051 | 6284 46 3 |       |      | 284          | GEK-KTS53100        | белоснежный / ПВХ       | 5391913   |       |      | 6116 16 7 | 194 |
| GEK-AT70133EL  | белоснежный / Алюминий / FS | 5141044 | 6284 46 0 |       |      | 284          | GEK-KTS53100        | алюминиевый / ПВХ       | 5391920   |       |      | 6116 16 9 | 206 |
| GEK-AT70213DEL | / Алюминий / EL             | 5142317 | 6285 26 3 | €/шт. | 308  | GEK-KTS53160 | белоснежный / ПВХ   | 5391968                 | 6116 17 2 | €/шт. | 197  |           |     |
| GEK-AT70213DEL | белоснежный / Алюминий / FS | 5142300 | 6285 26 0 |       |      | 308          | GEK-KTS53160        | алюминиевый / ПВХ       | 5391975   |       |      | 6116 17 4 | 210 |
| GEK-AT90110EL  | / Алюминий / EL             | 5157557 | 6285 56 3 |       |      | 281          | GEK-LZ              |                         | 5427650   |       |      | 6270 67 0 | 200 |
| GEK-AT90110EL  | белоснежный / Алюминий / FS | 5157540 | 6285 56 0 |       |      | 281          |                     |                         |           |       |      |           |     |
| GEK-AT90133EL  | / Алюминий / EL             | 5141273 | 6284 56 3 | €/м   | 287  | GEK-70110CW  | кремовый 2000 / ПВХ | 5656333                 | 6274 30 1 | €/м   | 214  |           |     |
| GEK-AT90133EL  | белоснежный / Алюминий / FS | 5141242 | 6284 56 0 |       |      | 287          | GEK-70110GR         | серый камень 2000 / ПВХ | 5656371   |       |      | 6274 30 6 | 214 |
| GEK-K53100     | белоснежный 2000 / ПВХ      | 6292578 | 6116 02 7 |       |      | 192          | GEK-70110LGR        | светло-серый 2000 / ПВХ | 5656340   |       |      | 6274 30 2 | 214 |
| GEK-K53160     | белоснежный 2000 / ПВХ      | 6292516 | 6116 05 1 |       |      | 195          | GEK-70110RW         | белоснежный 2000 / ПВХ  | 5655473   |       |      | 6274 30 0 | 214 |
| GEK-K53160-3   | белоснежный 2000 / ПВХ      | 5391630 | 6116 07 3 | €/шт. | 198  | GEK-70130CW  | кремовый 2000 / ПВХ | 5656746                 | 6274 50 1 | €/шт. | 217  |           |     |
| GEK-KA53100    | белоснежный / ПВХ           | 6441013 | 6116 26 4 |       |      | 198          | GEK-70130GR         | серый камень 2000 / ПВХ | 5656760   |       |      | 6274 50 6 | 217 |
| GEK-KA53100    | алюминиевый / ПВХ           | 6184033 | 6116 26 9 |       |      | 206          | GEK-70130LGR        | светло-серый 2000 / ПВХ | 5656753   |       |      | 6274 50 2 | 217 |
| GEK-KA53160    | белоснежный / ПВХ           | 6616879 | 6116 28 0 |       |      | 196          | GEK-70130RW         | белоснежный 2000 / ПВХ  | 5656739   |       |      | 6274 50 0 | 217 |
| GEK-KA53160    | алюминиевый / ПВХ           | 6184811 | 6116 28 5 | €/шт. | 210  | GEK-70170CW  | кремовый 2000 / ПВХ | 5657057                 | 6274 70 1 | €/шт. | 220  |           |     |
| GEK-KA53160-3  | белоснежный / ПВХ           | 5428695 | 6116 26 1 |       |      | 199          | GEK-70170GR         | серый камень 2000 / ПВХ | 5657071   |       |      | 6274 70 6 | 220 |
| GEK-KAS53100   | белоснежный / ПВХ           | 6192915 | 6116 27 2 |       |      | 193          | GEK-70170LGR        | светло-серый 2000 / ПВХ | 5657064   |       |      | 6274 70 2 | 220 |
| GEK-KAS53160   | белоснежный / ПВХ           | 6193158 | 6116 29 4 |       |      | 196          | GEK-70170RW         | белоснежный 2000 / ПВХ  | 5657040   |       |      | 6274 70 0 | 220 |
| GEK-KAS53160-3 | белоснежный / ПВХ           | 5391678 | 6116 26 3 | €/шт. | 199  | GEK-A70110CW | кремовый / ПВХ      | 5656432                 | 6274 31 1 | €/шт. | 215  |           |     |
| GEK-KE53160-3  | белоснежный / ПВХ           | 5391685 | 6116 40 3 |       |      | 199          | GEK-A70110GR        | серый камень / ПВХ      | 5656456   |       |      | 6274 31 6 | 215 |
| GEK-KEL53100   | белоснежный / ПВХ           | 6441075 | 6116 30 2 |       |      | 194          | GEK-A70110LGR       | светло-серый / ПВХ      | 5656449   |       |      | 6274 31 2 | 215 |
| GEK-KEL53100   | алюминиевый / ПВХ           | 6184095 | 6116 30 7 |       |      | 206          | GEK-A70110RW        | белоснежный / ПВХ       | 5656401   |       |      | 6274 31 0 | 215 |
| GEK-KEL53160   | белоснежный / ПВХ           | 6441136 | 6116 32 9 | €/шт. | 210  | GEK-A70130CW | кремовый / ПВХ      | 5656807                 | 6274 51 1 | €/шт. | 218  |           |     |
| GEK-KEL53160   | алюминиевый / ПВХ           | 6184873 | 6116 33 4 |       |      | 197          | GEK-A70130GR        | серый камень / ПВХ      | 5656821   |       |      | 6274 51 6 | 218 |
| GEK-KER53100   | белоснежный / ПВХ           | 6616930 | 6116 35 3 |       |      | 194          | GEK-A70130LGR       | светло-серый / ПВХ      | 5656814   |       |      | 6274 51 2 | 218 |
| GEK-KER53100   | алюминиевый / ПВХ           | 6184217 | 6116 35 8 |       |      | 207          | GEK-A70130RW        | белоснежный / ПВХ       | 5656791   |       |      | 6274 51 0 | 218 |
| GEK-KER53160   | белоснежный / ПВХ           | 6441198 | 6116 38 8 | €/шт. | 211  | GEK-A70170CW | кремовый / ПВХ      | 5657118                 | 6274 71 1 | €/шт. | 221  |           |     |
| GEK-KER53160   | алюминиевый / ПВХ           | 6184934 | 6116 39 3 |       |      | 197          | GEK-A70170GR        | серый камень / ПВХ      | 5657132   |       |      | 6274 71 6 | 221 |
| GEK-KF53160-3  | белоснежный / ПВХ           | 5391692 | 6116 49 3 |       |      | 198          | GEK-A70170LGR       | светло-серый / ПВХ      | 5657125   |       |      | 6274 71 2 | 221 |
| GEK-KI53100    | белоснежный / ПВХ           | 6709038 | 6116 20 5 |       |      | 193          | GEK-A70170RW        | белоснежный / ПВХ       | 5657101   |       |      | 6274 71 0 | 221 |
| GEK-KI53100    | алюминиевый / ПВХ           | 6183678 | 6116 21 0 | €/шт. | 205  | GEK-E70110CW | кремовый / ПВХ      | 5656647                 | 6274 37 1 | €/шт. | 216  |           |     |
| GEK-KI53160    | белоснежный / ПВХ           | 6440955 | 6116 22 1 |       |      | 196          | GEK-E70110GR        | серый камень / ПВХ      | 5656685   |       |      | 6274 37 6 | 216 |
| GEK-KI53160    | алюминиевый / ПВХ           | 6184699 | 6116 22 6 |       |      | 209          | GEK-E70110LGR       | светло-серый / ПВХ      | 5656678   |       |      | 6274 37 2 | 216 |
| GEK-KI53160-3  | белоснежный / ПВХ           | 5428688 | 6116 20 1 |       |      | 198          | GEK-E70110RW        | белоснежный / ПВХ       | 5656630   |       |      | 6274 37 0 | 216 |
| GEK-KIS53100   | белоснежный / ПВХ           | 6192793 | 6116 21 3 | €/шт. | 193  | GEK-E70130CW | кремовый / ПВХ      | 5656968                 | 6274 57 1 | €/шт. | 219  |           |     |
| GEK-KIS53160   | белоснежный / ПВХ           | 6192977 | 6116 24 8 |       |      | 196          | GEK-E70130GR        | серый камень / ПВХ      | 5656982   |       |      | 6274 57 6 | 219 |
| GEK-KIS53160-3 | белоснежный / ПВХ           | 5391661 | 6116 20 3 |       |      | 199          | GEK-E70130LGR       | светло-серый / ПВХ      | 5656975   |       |      | 6274 57 2 | 219 |
| GEK-KK53100    | белоснежный / ПВХ           | 5391883 | 6116 49 5 |       |      | 194          | GEK-E70130RW        | белоснежный / ПВХ       | 5656951   |       |      | 6274 57 0 | 219 |
| GEK-KK53100    | алюминиевый / ПВХ           | 5391890 | 6116 49 6 | €/шт. | 206  | GEK-F70110CW | кремовый / ПВХ      | 5656463                 | 6274 32 1 | €/шт. | 215  |           |     |
| GEK-KK53160    | белоснежный / ПВХ           | 5392088 | 6116 49 8 |       |      | 197          | GEK-F70110GR        | серый камень / ПВХ      | 5656500   |       |      | 6274 32 6 | 215 |
| GEK-KK53160    | алюминиевый / ПВХ           | 5392095 | 6116 49 9 |       |      | 210          | GEK-F70110LGR       | светло-серый / ПВХ      | 5656494   |       |      | 6274 32 2 | 215 |
| GEK-KOT45      | белоснежный 2000 / ПВХ      | 6708970 | 6116 10 8 |       |      | 192          | GEK-F70110RW        | белоснежный / ПВХ       | 5655664   |       |      | 6274 32 0 | 215 |
| GEK-KOT45      | белоснежный 2000 / ПВХ      | 6708970 | 6116 10 8 | €/шт. | 195  | GEK-F70130CW | кремовый / ПВХ      | 5656845                 | 6274 52 1 | €/шт. | 218  |           |     |
| GEK-KOT45      | белоснежный 2000 / ПВХ      | 6708970 | 6116 10 8 |       |      | 195          | GEK-F70130GR        | серый камень / ПВХ      | 5656869   |       |      | 6274 52 6 | 218 |
| GEK-KS45       | белоснежный / ПВХ           | 6441259 | 6116 15 0 |       |      | 192          | GEK-F70130LGR       | светло-серый / ПВХ      | 5656852   |       |      | 6274 52 2 | 218 |
| GEK-KS45       | алюминиевый / ПВХ           | 6183739 | 6116 15 4 |       |      | 205          | GEK-F70130RW        | белоснежный / ПВХ       | 5656838   |       |      | 6274 52 0 | 218 |
| GEK-KS45       | алюминиевый / ПВХ           | 6183739 | 6116 15 4 | €/шт. | 198  | GEK-F70170CW | кремовый / ПВХ      | 5657156                 | 6274 72 1 | €/шт. | 221  |           |     |
| GEK-KS45-3     | белоснежный / ПВХ           | 5391647 | 6116 16 3 |       |      | 198          | GEK-F70170GR        | серый камень / ПВХ      | 5657170   |       |      | 6274 72 6 | 221 |
| GEK-KT53160-3  | белоснежный / ПВХ           | 5391654 | 6116 19 3 |       |      | 199          | GEK-F70170LGR       | светло-серый / ПВХ      | 5657163   |       |      | 6274 72 2 | 221 |
| GEK-KT53160-3  | белоснежный / ПВХ           | 5391654 | 6116 19 3 |       |      | 199          | GEK-F70170RW        | белоснежный / ПВХ       | 5657149   |       |      | 6274 72 0 | 221 |
| GEK-KTF53100   | белоснежный / ПВХ           | 5391982 | 6116 18 0 | €/шт. | 194  | GEK-I70110CW | кремовый / ПВХ      | 5656524                 | 6274 34 1 | €/шт. | 216  |           |     |
| GEK-KTF53100   | алюминиевый / ПВХ           | 5392026 | 6116 18 1 |       |      | 205          | GEK-I70110GR        | серый камень / ПВХ      | 5656562   |       |      | 6274 34 6 | 216 |
| GEK-KTF53160   | белоснежный / ПВХ           | 5392033 | 6116 18 4 |       |      | 197          | GEK-I70110LGR       | светло-серый / ПВХ      | 5656555   |       |      | 6274 34 2 | 216 |
| GEK-KTF53160   | белоснежный / ПВХ           | 5392033 | 6116 18 4 |       |      | 197          | GEK-I70110RW        | белоснежный / ПВХ       | 5656517   |       |      | 6274 34 0 | 216 |
| GEK-KTF53160   | белоснежный / ПВХ           | 5392033 | 6116 18 4 | €/шт. | 199  | GEK-I70130CW | кремовый / ПВХ      | 5656883                 | 6274 54 1 | €/шт. | 219  |           |     |
| GEK-KTF53160   | алюминиевый / ПВХ           | 5392026 | 6116 18 1 |       |      | 206          | GEK-I70130GR        | серый камень / ПВХ      | 5656906   |       |      | 6274 54 6 | 219 |
| GEK-KTF53160   | белоснежный / ПВХ           | 5392033 | 6116 18 4 |       |      | 197          | GEK-I70130LGR       | светло-серый / ПВХ      | 5656890   |       |      | 6274 54 2 | 219 |
| GEK-KTF53160   | белоснежный / ПВХ           | 5392033 | 6116 18 4 |       |      | 197          | GEK-I70130RW        | белоснежный / ПВХ       | 5656876   |       |      | 6274 54 0 | 219 |



| Тип       | Разм./цв./разл.    | Код EAN | Арт.-№    | Цена  | Стр.           | Тип                       | Разм./цв./разл.    | Код EAN          | Арт.-№    | Цена      | Стр. |     |
|-----------|--------------------|---------|-----------|-------|----------------|---------------------------|--------------------|------------------|-----------|-----------|------|-----|
| GK-OTKARW | белоснежный/ ПВХ   | 5658023 | 6274 89 0 | €/шт. | 263            | GK-T70110CW               | кремовый/ ПВХ      | 5656586          | 6274 36 1 | €/шт.     | 216  |     |
| GK-OTKARW | белоснежный/ ПВХ   | 5658023 | 6274 89 0 |       | 269            | GK-T70110GR               | серый камень / ПВХ | 5656623          | 6274 36 6 |           | 216  |     |
|           |                    |         |           | €/м   |                | GK-T70110LGR              | светло-серый/ ПВХ  | 5656616          | 6274 36 2 |           | 216  |     |
|           |                    |         |           |       |                |                           | GK-T70110RW        | белоснежный/ ПВХ | 5656579   | 6274 36 0 |      | 216 |
| GK-OTKCW  | кремовый 2000/ ПВХ | 5666547 | 6278 78 1 |       | 215            |                           |                    |                  |           |           |      |     |
| GK-OTKCW  | кремовый 2000/ ПВХ | 5666547 | 6278 78 1 |       | 218            | GK-T70130CW               | кремовый/ ПВХ      | 5656920          | 6274 56 1 |           |      | 219 |
| GK-OTKCW  | кремовый 2000/ ПВХ | 5666547 | 6278 78 1 |       | 221            | GK-T70130GR               | серый камень / ПВХ | 5656944          | 6274 56 6 |           |      | 219 |
| GK-OTKCW  | кремовый 2000/ ПВХ | 5666547 | 6278 78 1 |       | 227            | GK-T70130LGR              | светло-серый/ ПВХ  | 5656937          | 6274 56 2 |           |      | 219 |
| GK-OTKCW  | кремовый 2000/ ПВХ | 5666547 | 6278 78 1 |       | 233            | GK-T70130RW               | белоснежный/ ПВХ   | 5656913          | 6274 56 0 |           |      | 219 |
| GK-OTKCW  | кремовый 2000/ ПВХ | 5666547 | 6278 78 1 |       | 239            |                           |                    |                  |           |           |      |     |
| GK-OTKCW  | кремовый 2000/ ПВХ | 5666547 | 6278 78 1 |       | 245            | GK-T70170CW               | кремовый/ ПВХ      | 5657231          | 6274 76 1 |           |      | 222 |
| GK-OTKCW  | кремовый 2000/ ПВХ | 5666547 | 6278 78 1 |       | 251            | GK-T70170GR               | серый камень / ПВХ | 5657255          | 6274 76 6 |           |      | 222 |
| GK-OTKCW  | кремовый 2000/ ПВХ | 5666547 | 6278 78 1 | 262   | GK-T70170LGR   | светло-серый/ ПВХ         | 5657248            | 6274 76 2        |           |           | 222  |     |
| GK-OTKCW  | кремовый 2000/ ПВХ | 5666547 | 6278 78 1 | 268   | GK-T70170RW    | белоснежный/ ПВХ          | 5657224            | 6274 76 0        |           |           | 222  |     |
|           |                    |         |           | €/шт. |                |                           |                    |                  |           | €/м       |      |     |
| GK-OTKFCW | кремовый/ ПВХ      | 5657002 | 6274 59 1 |       | 216            | GK-TW70                   | 2000/ ПВХ          | 5658122          | 6274 90 0 |           |      | 216 |
| GK-OTKFCW | кремовый/ ПВХ      | 5657002 | 6274 59 1 |       | 219            | GK-TW70                   | 2000/ ПВХ          | 5658122          | 6274 90 0 |           |      | 219 |
| GK-OTKFCW | кремовый/ ПВХ      | 5657002 | 6274 59 1 | 222   | GK-TW70        | 2000/ ПВХ                 | 5658122            | 6274 90 0        |           | 222       |      |     |
| GK-OTKFCW | кремовый/ ПВХ      | 5657002 | 6274 59 1 | 229   |                |                           |                    |                  |           | €/шт.     |      |     |
| GK-OTKFCW | кремовый/ ПВХ      | 5657002 | 6274 59 1 | 235   |                |                           |                    |                  |           |           | 319  |     |
| GK-OTKFCW | кремовый/ ПВХ      | 5657002 | 6274 59 1 | 241   | G-KWAG70110CW  | кремовый 178/ ABS/ASA     | 5657729            | 6274 85 1        |           |           | 319  |     |
| GK-OTKFCW | кремовый/ ПВХ      | 5657002 | 6274 59 1 | 247   | G-KWAG70110GR  | серый камень 178/ ABS/ASA | 5657774            | 6274 85 6        |           |           | 319  |     |
| GK-OTKFCW | кремовый/ ПВХ      | 5657002 | 6274 59 1 | 253   | G-KWAG70110LGR | светло-серый 178/ ABS/ASA | 5657767            | 6274 85 2        |           |           | 319  |     |
| GK-OTKFCW | кремовый/ ПВХ      | 5657002 | 6274 59 1 | 264   | G-KWAG70110RW  | белоснежный 178/ ABS/ASA  | 5657712            | 6274 85 0        |           |           | 319  |     |
| GK-OTKFCW | кремовый/ ПВХ      | 5657002 | 6274 59 1 | 270   | G-KWAG70130CW  | кремовый 198/ ABS/ASA     | 5657828            | 6274 86 1        |           |           | 319  |     |
| GK-OTKFCW | кремовый/ ПВХ      | 5657002 | 6274 59 1 |       | G-KWAG70130GR  | серый камень 198/ ABS/ASA | 5657842            | 6274 86 6        |           |           | 319  |     |
| GK-OTKFCW | кремовый/ ПВХ      | 5657002 | 6274 59 1 |       | G-KWAG70130LGR | светло-серый 198/ ABS/ASA | 5657835            | 6274 86 2        |           |           | 319  |     |
| GK-OTKFCW | кремовый/ ПВХ      | 5657002 | 6274 59 1 |       | G-KWAG70130RW  | белоснежный 198/ ABS/ASA  | 5657781            | 6274 86 0        |           |           | 319  |     |
| GK-OTKFCW | кремовый/ ПВХ      | 5657002 | 6274 59 1 |       | G-KWAG70170CW  | кремовый 238/ ABS/ASA     | 5657897            | 6274 87 1        |           | 319       |      |     |
| GK-OTKFCW | кремовый/ ПВХ      | 5657002 | 6274 59 1 |       | G-KWAG70170GR  | серый камень 238/ ABS/ASA | 5657941            | 6274 87 6        |           | 319       |      |     |
| GK-OTKFCW | кремовый/ ПВХ      | 5657002 | 6274 59 1 |       | G-KWAG70170LGR | светло-серый 238/ ABS/ASA | 5657903            | 6274 87 2        |           | 319       |      |     |
| GK-OTKFCW | кремовый/ ПВХ      | 5657002 | 6274 59 1 |       | G-KWAG70170RW  | белоснежный 238/ ABS/ASA  | 5657880            | 6274 87 0        |           | 319       |      |     |
| GK-OTKFCW | кремовый/ ПВХ      | 5657002 | 6274 59 1 |       | G-KWAG70210CW  | кремовый 278/ ABS/ASA     | 5657965            | 6274 88 1        |           | 320       |      |     |
| GK-OTKFCW | кремовый/ ПВХ      | 5657002 | 6274 59 1 |       | G-KWAG70210GR  | серый камень 278/ ABS/ASA | 5658009            | 6274 88 2        |           | 320       |      |     |
| GK-OTKFCW | кремовый/ ПВХ      | 5657002 | 6274 59 1 |       | G-KWAG70210LGR | светло-серый 278/ ABS/ASA | 5657958            | 6274 88 0        |           | 320       |      |     |
| GK-OTKFCW | кремовый/ ПВХ      | 5657002 | 6274 59 1 |       | G-KWAG70210RW  | белоснежный 278/ ABS/ASA  |                    |                  |           | 320       |      |     |
| GK-OTKFCW | кремовый/ ПВХ      | 5657002 | 6274 59 1 |       |                |                           |                    |                  |           |           |      |     |
| GK-OTKFCW | кремовый/ ПВХ      | 5657002 | 6274 59 1 |       | G-KWAG90110CW  | кремовый 178/ ABS/ASA     | 5658481            | 6274 95 1        |           | 319       |      |     |
| GK-OTKFCW | кремовый/ ПВХ      | 5657002 | 6274 59 1 |       | G-KWAG90110GR  | серый камень 178/ ABS/ASA | 5658498            | 6274 95 2        |           | 319       |      |     |
| GK-OTKFCW | кремовый/ ПВХ      | 5657002 | 6274 59 1 |       | G-KWAG90110LGR | светло-серый 178/ ABS/ASA | 5658443            | 6274 95 0        |           | 319       |      |     |
| GK-OTKFCW | кремовый/ ПВХ      | 5657002 | 6274 59 1 |       | G-KWAG90110RW  | белоснежный 178/ ABS/ASA  | 5658559            | 6274 96 1        |           | 319       |      |     |
| GK-OTKFCW | кремовый/ ПВХ      | 5657002 | 6274 59 1 |       | G-KWAG90130CW  | кремовый 198/ ABS/ASA     | 5658559            | 6274 96 1        |           | 319       |      |     |
| GK-OTKFCW | кремовый/ ПВХ      | 5657002 | 6274 59 1 |       | G-KWAG90130GR  | серый камень 198/ ABS/ASA | 5658566            | 6274 96 2        |           | 319       |      |     |
| GK-OTKFCW | кремовый/ ПВХ      | 5657002 | 6274 59 1 |       | G-KWAG90130LGR | светло-серый 198/ ABS/ASA | 5658542            | 6274 96 0        |           | 319       |      |     |
| GK-OTKFCW | кремовый/ ПВХ      | 5657002 | 6274 59 1 |       | G-KWAG90130RW  | белоснежный 198/ ABS/ASA  | 5658597            | 6274 97 1        |           | 320       |      |     |
| GK-OTKFCW | кремовый/ ПВХ      | 5657002 | 6274 59 1 |       | G-KWAG90170CW  | кремовый 238/ ABS/ASA     | 5658603            | 6274 97 2        |           | 320       |      |     |
| GK-OTKFCW | кремовый/ ПВХ      | 5657002 | 6274 59 1 |       | G-KWAG90170GR  | серый камень 238/ ABS/ASA | 5658580            | 6274 97 0        |           | 320       |      |     |
| GK-OTKFCW | кремовый/ ПВХ      | 5657002 | 6274 59 1 |       | G-KWAG90170LGR | светло-серый 238/ ABS/ASA | 5658580            | 6274 97 0        |           | 320       |      |     |
| GK-OTKFCW | кремовый/ ПВХ      | 5657002 | 6274 59 1 |       | G-KWAG90170RW  | белоснежный 238/ ABS/ASA  | 5658665            | 6274 98 1        |           | 320       |      |     |
| GK-OTKFCW | кремовый/ ПВХ      | 5657002 | 6274 59 1 |       | G-KWAG90210CW  | кремовый 278/ ABS/ASA     | 5658672            | 6274 98 2        |           | 320       |      |     |
| GK-OTKFCW | кремовый/ ПВХ      | 5657002 | 6274 59 1 |       | G-KWAG90210GR  | серый камень 278/ ABS/ASA | 5658627            | 6274 98 2        |           | 320       |      |     |
| GK-OTKFCW | кремовый/ ПВХ      | 5657002 | 6274 59 1 |       | G-KWAG90210LGR | светло-серый 278/ ABS/ASA | 5658627            | 6274 98 0        |           | 320       |      |     |
| GK-OTKFCW | кремовый/ ПВХ      | 5657002 | 6274 59 1 |       | G-KWAG90210RW  | белоснежный 278/ ABS/ASA  |                    |                  |           | 320       |      |     |
| GK-OTKFCW | кремовый/ ПВХ      | 5657002 | 6274 59 1 |       |                |                           |                    |                  |           |           |      |     |
| GK-OTKFCW | кремовый/ ПВХ      | 5657002 | 6274 59 1 |       | G-KWAO70110CW  | кремовый 178/ ABS/ASA     | 5657415            | 6274 81 1        |           | 317       |      |     |
| GK-OTKFCW | кремовый/ ПВХ      | 5657002 | 6274 59 1 |       | G-KWAO70110GR  | серый камень 178/ ABS/ASA | 5657460            | 6274 81 6        |           | 317       |      |     |
| GK-OTKFCW | кремовый/ ПВХ      | 5657002 | 6274 59 1 |       | G-KWAO70110LGR | светло-серый 178/ ABS/ASA | 5657422            | 6274 81 2        |           | 317       |      |     |
| GK-OTKFCW | кремовый/ ПВХ      | 5657002 | 6274 59 1 |       | G-KWAO70110RW  | белоснежный 178/ ABS/ASA  | 5657408            | 6274 81 0        |           | 317       |      |     |
| GK-OTKFCW | кремовый/ ПВХ      | 5657002 | 6274 59 1 |       | G-KWAO70130CW  | кремовый 198/ ABS/ASA     | 5657484            | 6274 82 1        |           | 318       |      |     |
| GK-OTKFCW | кремовый/ ПВХ      | 5657002 | 6274 59 1 |       | G-KWAO70130GR  | серый камень 198/ ABS/ASA | 5657538            | 6274 82 6        |           | 318       |      |     |
| GK-OTKFCW | кремовый/ ПВХ      | 5657002 | 6274 59 1 |       | G-KWAO70130LGR | светло-серый 198/ ABS/ASA | 5657521            | 6274 82 2        |           | 318       |      |     |
| GK-OTKFCW | кремовый/ ПВХ      | 5657002 | 6274 59 1 |       | G-KWAO70130RW  | белоснежный 198/ ABS/ASA  | 5657477            | 6274 82 0        |           | 318       |      |     |
| GK-OTKFCW | кремовый/ ПВХ      | 5657002 | 6274 59 1 |       | G-KWAO70170CW  | кремовый 238/ ABS/ASA     | 5657583            | 6274 83 1        |           | 318       |      |     |
| GK-OTKFCW | кремовый/ ПВХ      | 5657002 | 6274 59 1 |       | G-KWAO70170GR  | серый камень 238/ ABS/ASA | 5657606            | 6274 83 6        |           | 318       |      |     |
| GK-OTKFCW | кремовый/ ПВХ      | 5657002 | 6274 59 1 |       | G-KWAO70170LGR | светло-серый 238/ ABS/ASA | 5657590            | 6274 83 2        |           | 318       |      |     |
| GK-OTKFCW | кремовый/ ПВХ      | 5657002 | 6274 59 1 |       | G-KWAO70170RW  | белоснежный 238/ ABS/ASA  | 5657545            | 6274 83 0        |           | 318       |      |     |
| GK-OTKFCW | кремовый/ ПВХ      | 5657002 | 6274 59 1 |       | G-KWAO70210CW  | кремовый 278/ ABS/ASA     | 5657651            | 6274 84 1        |           | 318       |      |     |
| GK-OTKFCW | кремовый/ ПВХ      | 5657002 | 6274 59 1 |       | G-KWAO70210GR  | серый камень 278/ ABS/ASA | 5657668            | 6274 84 2        |           | 318       |      |     |
| GK-OTKFCW | кремовый/ ПВХ      | 5657002 | 6274 59 1 |       | G-KWAO70210LGR | светло-серый 278/ ABS/ASA | 5657644            | 6274 84 0        |           | 318       |      |     |
| GK-OTKFCW | кремовый/ ПВХ      | 5657002 | 6274 59 1 |       | G-KWAO70210RW  | белоснежный 278/ ABS/ASA  |                    |                  |           | 318       |      |     |
| GK-OTKFCW | кремовый/ ПВХ      | 5657002 | 6274 59 1 |       |                |                           |                    |                  |           |           |      |     |
| GK-OTKFCW | кремовый/ ПВХ      | 5657002 | 6274 59 1 |       | G-KWAO90110CW  | кремовый 178/ ABS/ASA     | 5658146            | 6274 91 1        |           | 318       |      |     |
| GK-OTKFCW | кремовый/ ПВХ      | 5657002 | 6274 59 1 |       | G-KWAO90110GR  | серый камень 178/ ABS/ASA | 5658184            | 6274 91 2        |           | 318       |      |     |
| GK-OTKFCW | кремовый/ ПВХ      | 5657002 | 6274 59 1 |       | G-KWAO90110LGR | светло-серый 178/ ABS/ASA | 5658139            | 6274 91 0        |           | 318       |      |     |
| GK-OTKFCW | кремовый/ ПВХ      | 5657002 | 6274 59 1 |       | G-KWAO90110RW  | белоснежный 178/ ABS/ASA  | 5658245            | 6274 92 1        |           | 318       |      |     |
| GK-OTKFCW | кремовый/ ПВХ      | 5657002 | 6274 59 1 |       | G-KWAO90130CW  | кремовый 198/ ABS/ASA     | 5658252            | 6274 92 2        |           | 318       |      |     |
| GK-OTKFCW | кремовый/ ПВХ      | 5657002 | 6274 59 1 |       | G-KWAO90130GR  | серый камень 198/ ABS/ASA | 5658207            | 6274 92 0        |           | 318       |      |     |
| GK-OTKFCW | кремовый/ ПВХ      | 5657002 | 6274 59 1 |       | G-KWAO90130LGR | светло-серый 198/ ABS/ASA | 5658313            | 6274 93 1        |           | 318       |      |     |
| GK-OTKFCW | кремовый/ ПВХ      | 5657002 | 6274 59 1 |       | G-KWAO90170CW  | кремовый 238/ ABS/ASA     | 5658320            | 6274 93 2        |           | 318       |      |     |
| GK-OTKFCW | кремовый/ ПВХ      | 5657002 | 6274 59 1 |       | G-KWAO90170GR  | серый камень 238/ ABS/ASA | 5658306            | 6274 93 0        |           | 318       |      |     |
| GK-OTKFCW | кремовый/ ПВХ      | 5657002 | 6274 59 1 |       | G-KWAO90170LGR | светло-серый 238/ ABS/ASA | 5658382            | 6274 94 1        |           | 319       |      |     |
| GK-OTKFCW | кремовый/ ПВХ      | 5657002 | 6274 59 1 |       | G-KWAO90210CW  | кремовый 278/ ABS/ASA     | 5658429            | 6274 94 2        |           | 319       |      |     |
| GK-OTKFCW | кремовый/ ПВХ      | 5657002 | 6274 59 1 |       | G-KWAO90210GR  | серый камень 278/ ABS/ASA | 5658375            | 6274 94 0        |           | 319       |      |     |
| GK-OTKFCW | кремовый/ ПВХ      | 5657002 | 6274 59 1 |       | G-KWAO90210LGR | светло-серый 278/ ABS/ASA |                    |                  |           | 319       |      |     |
| GK-OTKFCW | кремовый/ ПВХ      | 5657002 | 6274 59 1 |       | G-KWAO90210RW  | белоснежный 278/ ABS/ASA  |                    |                  |           | 319       |      |     |

06 LFS\_Katalog\_2010\_Neuer\_Stand / ru / 24/02/2010 (LLExport\_00996)

# Указатель по типам

Структура кода EAN: Код страны 40

Код производителя 1219 (для артикулов, номера которых начинаются с 0, предусмотрено: 1010) Индивидуальный код

| Тип            | Разм./цв./разл.            | Код EAN | Арт.-№    | Цена  | Стр. | Тип            | Разм./цв./разл.            | Код EAN | Арт.-№    | Цена  | Стр.  |  |
|----------------|----------------------------|---------|-----------|-------|------|----------------|----------------------------|---------|-----------|-------|-------|--|
| GS-A70130CW    | кремовый 2000 / C / FS     | 5661146 | 6277 40 1 | €/м   | 238  | GS-AFS90170CW  | кремовый / C / FS          | 5663485 | 6277 92 1 | €/шт. | 253   |  |
| GS-A70130LGR   | светло-серый 2000 / C / FS | 5661184 | 6277 40 2 |       | 238  | GS-AFS90170LGR | светло-серый / C / FS      | 5663515 | 6277 92 2 |       | 253   |  |
| GS-A70130RW    | белоснежный 2000 / C / FS  | 5661139 | 6277 40 0 |       | 238  | GS-AFS90170RW  | белоснежный / C / FS       | 5663478 | 6277 92 0 |       | 253   |  |
| GS-A70170CW    | кремовый 2000 / C / FS     | 5662976 | 6277 80 1 | €/м   | 250  | GS-AFS90210CW  | кремовый / C / FS          | 5664239 | 6278 12 1 | €/шт. | 264   |  |
| GS-A70170LGR   | светло-серый 2000 / C / FS | 5662983 | 6277 80 2 |       | 250  | GS-AFS90210LGR | светло-серый / C / FS      | 5664246 | 6278 12 2 |       | 264   |  |
| GS-A70170RW    | белоснежный 2000 / C / FS  | 5662945 | 6277 80 0 |       | 250  | GS-AFS90210RW  | белоснежный / C / FS       | 5664222 | 6278 12 0 |       | 264   |  |
| GS-A70210CW    | кремовый 2000 / C / FS     | 5663751 | 6278 00 1 | €/м   | 261  | GS-AI70130CW   | кремовый / C / FS          | 5661566 | 6277 44 1 | €/шт. | 241   |  |
| GS-A70210LGR   | светло-серый 2000 / C / FS | 5663768 | 6278 00 2 |       | 261  | GS-AI70130LGR  | светло-серый / C / FS      | 5661603 | 6277 44 2 |       | 241   |  |
| GS-A70210RW    | белоснежный 2000 / C / FS  | 5663744 | 6278 00 0 |       | 261  | GS-AI70130RW   | белоснежный / C / FS       | 5661559 | 6277 44 0 |       | 241   |  |
| GS-A90130CW    | кремовый 2000 / C / FS     | 5661788 | 6277 50 1 | €/м   | 238  | GS-AI70170CW   | кремовый / C / FS          | 5663201 | 6277 84 1 | €/шт. | 253   |  |
| GS-A90130LGR   | светло-серый 2000 / C / FS | 5661795 | 6277 50 2 |       | 238  | GS-AI70170LGR  | светло-серый / C / FS      | 5663218 | 6277 84 2 |       | 253   |  |
| GS-A90130RW    | белоснежный 2000 / C / FS  | 5661740 | 6277 50 0 |       | 238  | GS-AI70170RW   | белоснежный / C / FS       | 5663195 | 6277 84 0 |       | 253   |  |
| GS-A90170CW    | кремовый 2000 / C / FS     | 5663324 | 6277 90 1 | €/м   | 250  | GS-AI70210CW   | кремовый / C / FS          | 5663966 | 6278 05 1 | €/шт. | 264   |  |
| GS-A90170LGR   | светло-серый 2000 / C / FS | 5663331 | 6277 90 2 |       | 250  | GS-AI70210LGR  | светло-серый / C / FS      | 5663973 | 6278 05 2 |       | 264   |  |
| GS-A90170RW    | белоснежный 2000 / C / FS  | 5663317 | 6277 90 0 |       | 250  | GS-AI70210RW   | белоснежный / C / FS       | 5663959 | 6278 05 0 |       | 264   |  |
| GS-A90210CW    | кремовый 2000 / C / FS     | 5664116 | 6278 10 1 | €/м   | 261  | GS-AI90130CW   | кремовый / C / FS          | 5662082 | 6277 54 1 | €/шт. | 242   |  |
| GS-A90210LGR   | светло-серый 2000 / C / FS | 5664123 | 6278 10 2 |       | 261  | GS-AI90130LGR  | светло-серый / C / FS      | 5662099 | 6277 54 2 |       | 242   |  |
| GS-A90210RW    | белоснежный 2000 / C / FS  | 5664109 | 6278 10 0 |       | 261  | GS-AI90130RW   | белоснежный / C / FS       | 5662075 | 6277 54 0 |       | 242   |  |
| GS-AA70130CW   | кремовый / C / FS          | 5661306 | 6277 41 1 | €/шт. | 240  | GS-AI90170CW   | кремовый / C / FS          | 5663638 | 6277 94 1 | €/шт. | 254   |  |
| GS-AA70130LGR  | светло-серый / C / FS      | 5661313 | 6277 41 2 |       | 240  | GS-AI90170LGR  | светло-серый / C / FS      | 5663645 | 6277 94 2 |       | 254   |  |
| GS-AA70130RW   | белоснежный / C / FS       | 5661269 | 6277 41 0 |       | 240  | GS-AI90170RW   | белоснежный / C / FS       | 5663607 | 6277 94 0 |       | 254   |  |
| GS-AA70170CW   | кремовый / C / FS          | 5663041 | 6277 81 1 | €/шт. | 252  | GS-AI90210CW   | кремовый / C / FS          | 5664383 | 6278 14 1 | €/шт. | 265   |  |
| GS-AA70170LGR  | светло-серый / C / FS      | 5663058 | 6277 81 2 |       | 252  | GS-AI90210LGR  | светло-серый / C / FS      | 5664420 | 6278 14 2 |       | 265   |  |
| GS-AA70170RW   | белоснежный / C / FS       | 5663034 | 6277 81 0 |       | 252  | GS-AI90210RW   | белоснежный / C / FS       | 5664376 | 6278 14 0 |       | 265   |  |
| GS-AA70210CW   | кремовый / C / FS          | 5663829 | 6278 01 1 | €/шт. | 263  | GS-AT70130CW   | кремовый / C / FS          | 5661672 | 6277 46 1 | €/шт. | 242   |  |
| GS-AA70210LGR  | светло-серый / C / FS      | 5663836 | 6278 01 2 |       | 263  | GS-AT70130LGR  | светло-серый / C / FS      | 5661689 | 6277 46 2 |       | 242   |  |
| GS-AA70210RW   | белоснежный / C / FS       | 5663812 | 6278 01 0 |       | 263  | GS-AT70130RW   | белоснежный / C / FS       | 5661665 | 6277 46 0 |       | 242   |  |
| GS-AA90130CW   | кремовый / C / FS          | 5661917 | 6277 51 1 | €/шт. | 240  | GS-AT70170CW   | кремовый / C / FS          | 5663270 | 6277 86 1 | €/шт. | 254   |  |
| GS-AA90130LGR  | светло-серый / C / FS      | 5661924 | 6277 51 2 |       | 240  | GS-AT70170LGR  | светло-серый / C / FS      | 5663287 | 6277 86 2 |       | 254   |  |
| GS-AA90130RW   | белоснежный / C / FS       | 5661900 | 6277 51 0 |       | 240  | GS-AT70170RW   | белоснежный / C / FS       | 5663249 | 6277 86 0 |       | 254   |  |
| GS-AA90170CW   | кремовый / C / FS          | 5663416 | 6277 91 1 | €/шт. | 252  | GS-AT70210CW   | кремовый / C / FS          | 5664017 | 6278 06 1 | €/шт. | 265   |  |
| GS-AA90170LGR  | светло-серый / C / FS      | 5663423 | 6277 91 2 |       | 252  | GS-AT70210LGR  | светло-серый / C / FS      | 5664024 | 6278 06 2 |       | 265   |  |
| GS-AA90170RW   | белоснежный / C / FS       | 5663409 | 6277 91 0 |       | 252  | GS-AT70210RW   | белоснежный / C / FS       | 5664000 | 6278 06 0 |       | 265   |  |
| GS-AA90210CW   | кремовый / C / FS          | 5664185 | 6278 11 1 | €/шт. | 263  | GS-AT90130CW   | кремовый / C / FS          | 5662136 | 6277 56 1 | €/шт. | 242   |  |
| GS-AA90210LGR  | светло-серый / C / FS      | 5664192 | 6278 11 2 |       | 263  | GS-AT90130LGR  | светло-серый / C / FS      | 5662143 | 6277 56 2 |       | 242   |  |
| GS-AA90210RW   | белоснежный / C / FS       | 5664178 | 6278 11 0 |       | 263  | GS-AT90130RW   | белоснежный / C / FS       | 5662129 | 6277 56 0 |       | 242   |  |
| GS-AFF70130CW  | кремовый / C / FS          | 5661481 | 6277 43 1 | €/шт. | 241  | GS-AT90170CW   | кремовый / C / FS          | 5663706 | 6277 96 1 | €/шт. | 254   |  |
| GS-AFF70130LGR | светло-серый / C / FS      | 5661498 | 6277 43 2 |       | 241  | GS-AT90170LGR  | светло-серый / C / FS      | 5663713 | 6277 96 2 |       | 254   |  |
| GS-AFF70130RW  | белоснежный / C / FS       | 5661443 | 6277 43 0 |       | 241  | GS-AT90170RW   | белоснежный / C / FS       | 5663690 | 6277 96 0 |       | 254   |  |
| GS-AFF70170CW  | кремовый / C / FS          | 5663157 | 6277 83 1 | €/шт. | 253  | GS-AT90210CW   | кремовый / C / FS          | 5664499 | 6278 16 1 | €/шт. | 265   |  |
| GS-AFF70170LGR | светло-серый / C / FS      | 5663164 | 6277 83 2 |       | 253  | GS-AT90210LGR  | светло-серый / C / FS      | 5664505 | 6278 16 2 |       | 265   |  |
| GS-AFF70170RW  | белоснежный / C / FS       | 5663140 | 6277 83 0 |       | 253  | GS-AT90210RW   | белоснежный / C / FS       | 5664482 | 6278 16 0 |       | 265   |  |
| GS-AFF70210CW  | кремовый / C / FS          | 5663911 | 6278 03 1 | €/шт. | 264  | GS-D70170CW    | кремовый 2000 / C / FS     | 5664673 | 6278 20 1 | €/шт. | 256   |  |
| GS-AFF70210LGR | светло-серый / C / FS      | 5663928 | 6278 03 2 |       | 264  | GS-D70170LGR   | светло-серый 2000 / C / FS | 5664680 | 6278 20 2 |       | 256   |  |
| GS-AFF70210RW  | белоснежный / C / FS       | 5663904 | 6278 03 0 |       | 264  | GS-D70170RW    | белоснежный 2000 / C / FS  | 5664666 | 6278 20 0 |       | 256   |  |
| GS-AFF90130CW  | кремовый / C / FS          | 5662037 | 6277 53 1 | €/шт. | 241  | GS-D70210CW    | белоснежный 2000 / C / FS  | 5665557 | 6278 40 0 | €/шт. | 267   |  |
| GS-AFF90130LGR | светло-серый / C / FS      | 5662044 | 6277 53 2 |       | 241  | GS-D70210LGR   | светло-серый 2000 / C / FS | 5665571 | 6278 40 2 |       | 267   |  |
| GS-AFF90130RW  | белоснежный / C / FS       | 5662020 | 6277 53 0 |       | 241  | GS-D70210RW    | кремовый 2000 / C / FS     | 5665564 | 6278 40 1 |       | 267   |  |
| GS-AFF90170CW  | кремовый / C / FS          | 5663546 | 6277 93 1 | €/шт. | 253  | GS-D90170CW    | кремовый 2000 / C / FS     | 5665144 | 6278 30 1 | €/шт. | 256   |  |
| GS-AFF90170LGR | светло-серый / C / FS      | 5663577 | 6277 93 2 |       | 253  | GS-D90170LGR   | светло-серый 2000 / C / FS | 5665151 | 6278 30 2 |       | 256   |  |
| GS-AFF90170RW  | белоснежный / C / FS       | 5663539 | 6277 93 0 |       | 253  | GS-D90170RW    | белоснежный 2000 / C / FS  | 5665137 | 6278 30 0 |       | 256   |  |
| GS-AFF90210CW  | кремовый / C / FS          | 5664307 | 6278 13 1 | €/шт. | 264  | GS-D90210CW    | кремовый 2000 / C / FS     | 5666103 | 6278 50 1 | €/шт. | 267   |  |
| GS-AFF90210LGR | светло-серый / C / FS      | 5664314 | 6278 13 2 |       | 264  | GS-D90210LGR   | светло-серый 2000 / C / FS | 5666110 | 6278 50 2 |       | 267   |  |
| GS-AFF90210RW  | белоснежный / C / FS       | 5664260 | 6278 13 0 |       | 264  | GS-D90210RW    | белоснежный 2000 / C / FS  | 5666097 | 6278 50 0 |       | 267   |  |
| GS-AFS70130CW  | кремовый / C / FS          | 5661382 | 6277 42 1 | €/шт. | 240  | GS-DA70170CW   | кремовый / C / FS          | 5664796 | 6278 21 1 | €/шт. | 258   |  |
| GS-AFS70130LGR | светло-серый / C / FS      | 5661429 | 6277 42 2 |       | 240  | GS-DA70170LGR  | светло-серый / C / FS      | 5664802 | 6278 21 2 |       | 258   |  |
| GS-AFS70130RW  | белоснежный / C / FS       | 5661375 | 6277 42 0 |       | 240  | GS-DA70170RW   | белоснежный / C / FS       | 5664789 | 6278 21 0 |       | 258   |  |
| GS-AFS70170CW  | кремовый / C / FS          | 5663119 | 6277 82 1 | €/шт. | 252  | GS-DA70210CW   | кремовый / C / FS          | 5665632 | 6278 41 1 | €/шт. | 269   |  |
| GS-AFS70170LGR | светло-серый / C / FS      | 5663126 | 6277 82 2 |       | 252  | GS-DA70210LGR  | светло-серый / C / FS      | 5665649 | 6278 41 2 |       | 269   |  |
| GS-AFS70170RW  | белоснежный / C / FS       | 5663102 | 6277 82 0 |       | 252  | GS-DA70210RW   | белоснежный / C / FS       | 5665625 | 6278 41 0 |       | 269   |  |
| GS-AFS70210CW  | кремовый / C / FS          | 5663874 | 6278 02 1 | €/шт. | 263  | GS-DA90170CW   | кремовый / C / FS          | 5665212 | 6278 31 1 | €/шт. | 258   |  |
| GS-AFS70210LGR | светло-серый / C / FS      | 5663881 | 6278 02 2 |       | 263  | GS-DA90170LGR  | светло-серый / C / FS      | 5665229 | 6278 31 2 |       | 258   |  |
| GS-AFS70210RW  | белоснежный / C / FS       | 5663867 | 6278 02 0 |       | 263  | GS-DA90170RW   | белоснежный / C / FS       | 5665205 | 6278 31 0 |       | 258   |  |
| GS-AFS90130CW  | кремовый / C / FS          | 5661993 | 6277 52 1 | €/шт. | 241  |                |                            |         |           | €/шт. |       |  |
| GS-AFS90130LGR | светло-серый / C / FS      | 5662006 | 6277 52 2 |       | 241  |                |                            |         |           |       | €/шт. |  |
| GS-AFS90130RW  | белоснежный / C / FS       | 5661986 | 6277 52 0 |       | 241  |                |                            |         |           |       |       |  |

06 LFS\_Katalog\_2010\_Neuer\_Stand / ru / 24/02/2010 (LLEExport\_00996)

| Тип            | Разм./цв./разл.       | Код EAN | Арт.-№    | Цена  | Стр. | Тип          | Разм./цв./разл.            | Код EAN                    | Арт.-№    | Цена  | Стр. |
|----------------|-----------------------|---------|-----------|-------|------|--------------|----------------------------|----------------------------|-----------|-------|------|
| GS-DA90210CW   | кремовый / C / FS     | 5666172 | 6278 51 1 | €/шт. | 269  | GS-E70170LGR | светло-серый / C / FS      | 5662488                    | 6277 67 2 | €/шт. | 260  |
| GS-DA90210LGR  | светло-серый / C / FS | 5666189 | 6278 51 2 |       |      | 269          | GS-E70170RW                | белоснежный / C / FS       | 5662464   |       |      |
| GS-DA90210RW   | белоснежный / C / FS  | 5666165 | 6278 51 0 | 269   | 269  | GS-E70170RW  | белоснежный / C / FS       | 5662464                    | 6277 67 0 | 254   | 260  |
| GS-DA90210RW   | белоснежный / C / FS  | 5666165 | 6278 51 0 |       |      | 269          | GS-E70170RW                | белоснежный / C / FS       | 5662464   |       |      |
| GS-DF70170CW   | кремовый / C / FS     | 5664918 | 6278 23 1 | 258   | 258  | GS-E70210CW  | кремовый / C / FS          | 5664062                    | 6278 07 1 | 265   | 271  |
| GS-DF70170LGR  | светло-серый / C / FS | 5664925 | 6278 23 2 |       |      | 258          | GS-E70210CW                | кремовый / C / FS          | 5664062   |       |      |
| GS-DF70170RW   | белоснежный / C / FS  | 5664901 | 6278 23 0 | 270   | 270  | GS-E70210LGR | светло-серый / C / FS      | 5664079                    | 6278 07 2 | 265   | 271  |
| GS-DF70210CW   | кремовый / C / FS     | 5665823 | 6278 43 1 |       |      | 270          | GS-E70210LGR               | светло-серый / C / FS      | 5664079   |       |      |
| GS-DF70210LGR  | светло-серый / C / FS | 5665878 | 6278 43 2 | 270   | 270  | GS-E70210RW  | белоснежный / C / FS       | 5664055                    | 6278 07 0 | 265   | 271  |
| GS-DF70210RW   | белоснежный / C / FS  | 5665816 | 6278 43 0 |       |      | 270          | GS-E70210RW                | белоснежный / C / FS       | 5664055   |       |      |
| GS-DF90170CW   | кремовый / C / FS     | 5665342 | 6278 33 1 | 259   | 259  | GS-E90110CW  | кремовый / C / FS          | 5659938                    | 6277 17 1 | 230   | 230  |
| GS-DF90170LGR  | светло-серый / C / FS | 5665380 | 6278 33 2 |       |      | 259          | GS-E90110LGR               | светло-серый / C / FS      | 5659945   |       |      |
| GS-DF90170RW   | белоснежный / C / FS  | 5665335 | 6278 33 0 | 270   | 270  | GS-E90110RW  | белоснежный / C / FS       | 5659921                    | 6277 17 0 | 230   | 230  |
| GS-DF90210CW   | кремовый / C / FS     | 5666264 | 6278 53 1 |       |      | 270          | GS-E90110RW                | белоснежный / C / FS       | 5659921   |       |      |
| GS-DF90210LGR  | светло-серый / C / FS | 5666271 | 6278 53 2 | 270   | 270  | GS-E90130CW  | кремовый / C / FS          | 5661061                    | 6277 37 1 | 236   | 242  |
| GS-DF90210RW   | белоснежный / C / FS  | 5666257 | 6278 53 0 |       |      | 270          | GS-E90130CW                | кремовый / C / FS          | 5661061   |       |      |
| GS-DFS70170CW  | кремовый / C / FS     | 5664840 | 6278 22 1 | 258   | 258  | GS-E90130LGR | светло-серый / C / FS      | 5661078                    | 6277 37 2 | 236   | 242  |
| GS-DFS70170LGR | светло-серый / C / FS | 5664857 | 6278 22 2 |       |      | 258          | GS-E90130LGR               | светло-серый / C / FS      | 5661078   |       |      |
| GS-DFS70170RW  | белоснежный / C / FS  | 5664833 | 6278 22 0 | 269   | 269  | GS-E90130RW  | белоснежный / C / FS       | 5661023                    | 6277 37 0 | 236   | 242  |
| GS-DFS70210CW  | кремовый / C / FS     | 5665755 | 6278 42 1 |       |      | 269          | GS-E90130RW                | белоснежный / C / FS       | 5661023   |       |      |
| GS-DFS70210LGR | светло-серый / C / FS | 5665762 | 6278 42 2 | 269   | 269  | GS-E90170CW  | кремовый / C / FS          | 5662884                    | 6277 77 1 | 248   | 254  |
| GS-DFS70210RW  | белоснежный / C / FS  | 5665700 | 6278 42 0 |       |      | 269          | GS-E90170CW                | кремовый / C / FS          | 5662884   |       |      |
| GS-DFS90170CW  | кремовый / C / FS     | 5665267 | 6278 32 1 | 258   | 258  | GS-E90170RW  | белоснежный / C / FS       | 5662884                    | 6277 77 1 | 260   | 248  |
| GS-DFS90170LGR | светло-серый / C / FS | 5665274 | 6278 32 2 |       |      | 258          | GS-E90170LGR               | светло-серый / C / FS      | 5662914   |       |      |
| GS-DFS90170RW  | белоснежный / C / FS  | 5665250 | 6278 32 0 | 258   | 258  | GS-E90170LGR | светло-серый / C / FS      | 5662914                    | 6277 77 2 | 254   | 260  |
| GS-DFS90210CW  | кремовый / C / FS     | 5666226 | 6278 52 1 |       |      | 270          | GS-E90170LGR               | светло-серый / C / FS      | 5662914   |       |      |
| GS-DFS90210LGR | светло-серый / C / FS | 5666233 | 6278 52 2 | 270   | 270  | GS-E90170RW  | белоснежный / C / FS       | 5662877                    | 6277 77 0 | 248   | 254  |
| GS-DFS90210RW  | белоснежный / C / FS  | 5666219 | 6278 52 0 |       |      | 270          | GS-E90170RW                | белоснежный / C / FS       | 5662877   |       |      |
| GS-DI70170CW   | кремовый / C / FS     | 5665021 | 6278 24 1 | 259   | 259  | GS-E90170RW  | белоснежный / C / FS       | 5662877                    | 6277 77 0 | 260   | 271  |
| GS-DI70170LGR  | светло-серый / C / FS | 5665038 | 6278 24 2 |       |      | 259          | GS-E90210CW                | кремовый / C / FS          | 5664604   |       |      |
| GS-DI70170RW   | белоснежный / C / FS  | 5664987 | 6278 24 0 | 259   | 259  | GS-E90210CW  | кремовый / C / FS          | 5664604                    | 6278 17 1 | 271   | 265  |
| GS-DI70210CW   | кремовый / C / FS     | 5665946 | 6278 44 1 |       |      | 259          | GS-E90210LGR               | светло-серый / C / FS      | 5664611   |       |      |
| GS-DI70210LGR  | светло-серый / C / FS | 5665984 | 6278 44 2 | 270   | 270  | GS-E90210LGR | светло-серый / C / FS      | 5664611                    | 6278 17 2 | 271   | 265  |
| GS-DI70210RW   | белоснежный / C / FS  | 5665939 | 6278 44 0 |       |      | 270          | GS-E90210RW                | белоснежный / C / FS       | 5664567   |       |      |
| GS-DI90170CW   | кремовый / C / FS     | 5665465 | 6278 34 1 | 259   | 259  | GS-E90210RW  | белоснежный / C / FS       | 5664567                    | 6278 17 0 | 271   | 226  |
| GS-DI90170LGR  | светло-серый / C / FS | 5665472 | 6278 34 2 |       |      | 259          | GS-KUP70                   | 120 / V2A                  | 5660590   |       |      |
| GS-DI90170RW   | белоснежный / C / FS  | 5665458 | 6278 34 0 | 259   | 259  | GS-KUP70     | 120 / V2A                  | 5660590                    | 6277 29 0 | 232   | 238  |
| GS-DI90210CW   | кремовый / C / FS     | 5666318 | 6278 54 1 |       |      | 259          | GS-KUP70                   | 120 / V2A                  | 5660590   |       |      |
| GS-DI90210LGR  | светло-серый / C / FS | 5666325 | 6278 54 2 | 271   | 271  | GS-KUP70     | 120 / V2A                  | 5660590                    | 6277 29 0 | 244   | 250  |
| GS-DI90210RW   | белоснежный / C / FS  | 5666301 | 6278 54 0 |       |      | 271          | GS-KUP70                   | 120 / V2A                  | 5660590   |       |      |
| GS-DT70170CW   | кремовый / C / FS     | 5665090 | 6278 26 1 | 259   | 259  | GS-KUP70     | 120 / V2A                  | 5660590                    | 6277 29 0 | 261   | 267  |
| GS-DT70170LGR  | светло-серый / C / FS | 5665106 | 6278 26 2 |       |      | 259          | GS-KUP70                   | 120 / V2A                  | 5660590   |       |      |
| GS-DT70170RW   | белоснежный / C / FS  | 5665083 | 6278 26 0 | 259   | 259  | GS-KUP90     | / V2A                      | 5700852                    | 6277 29 4 | 226   | 232  |
| GS-DT70210CW   | кремовый / C / FS     | 5666059 | 6278 46 1 |       |      | 259          | GS-KUP90                   | / V2A                      | 5700852   |       |      |
| GS-DT70210LGR  | светло-серый / C / FS | 5666066 | 6278 46 2 | 271   | 271  | GS-KUP90     | / V2A                      | 5700852                    | 6277 29 4 | 238   | 244  |
| GS-DT70210RW   | белоснежный / C / FS  | 5666042 | 6278 46 0 |       |      | 271          | GS-KUP90                   | / V2A                      | 5700852   |       |      |
| GS-DT90170CW   | кремовый / C / FS     | 5665519 | 6278 36 1 | 259   | 259  | GS-KUP90     | / V2A                      | 5700852                    | 6277 29 4 | 250   | 256  |
| GS-DT90170LGR  | светло-серый / C / FS | 5665526 | 6278 36 2 |       |      | 259          | GS-KUP90                   | / V2A                      | 5700852   |       |      |
| GS-DT90170RW   | белоснежный / C / FS  | 5665502 | 6278 36 0 | 259   | 259  | GS-KUP90     | / V2A                      | 5700852                    | 6277 29 4 | 261   | 267  |
| GS-DT90210CW   | кремовый / C / FS     | 5666363 | 6278 56 1 |       |      | 259          | GS-KUP90                   | / V2A                      | 5700852   |       |      |
| GS-DT90210LGR  | светло-серый / C / FS | 5666370 | 6278 56 2 | 271   | 271  | GS-OT50CW    | кремовый 2000 / C / FS     | 5680932                    | 6279 88 1 | €/м   | 257  |
| GS-DT90210RW   | белоснежный / C / FS  | 5666356 | 6278 56 0 |       |      | 271          | GS-OT50CW                  | кремовый 2000 / C / FS     | 5680932   |       |      |
| GS-E70110CW    | кремовый / C / FS     | 5659266 | 6277 07 1 | 230   | 230  | GS-OT50FCW   | кремовый / C               | 5681106                    | 6279 99 1 | €/шт. | 259  |
| GS-E70110LGR   | светло-серый / C / FS | 5659273 | 6277 07 2 |       |      | 230          | GS-OT50FLGR                | светло-серый / C           | 5681113   |       |      |
| GS-E70110RW    | белоснежный / C / FS  | 5659228 | 6277 07 0 | 230   | 230  | GS-OT50FRW   | белоснежный / C            | 5681090                    | 6279 99 0 | 259   | 259  |
| GS-E70130CW    | кремовый / C / FS     | 5660521 | 6277 27 1 |       |      | 230          | GS-OT50FRW                 | белоснежный / C            | 5681090   |       |      |
| GS-E70130LGR   | светло-серый / C / FS | 5660538 | 6277 27 2 | 242   | 242  | GS-OT50LGR   | светло-серый 2000 / C / FS | 5680949                    | 6279 88 2 | €/м   | 257  |
| GS-E70130RW    | белоснежный / C / FS  | 5660484 | 6277 27 0 |       |      | 242          | GS-OT50LGR                 | светло-серый 2000 / C / FS | 5680949   |       |      |
| GS-E70170CW    | кремовый / C / FS     | 5662471 | 6277 67 1 | 248   | 248  | GS-OT50RW    | белоснежный 2000 / C / FS  | 5680925                    | 6279 88 0 | 257   | 258  |
| GS-E70170LGR   | светло-серый / C / FS | 5662488 | 6277 67 2 |       |      | 248          | GS-OT50RW                  | белоснежный 2000 / C / FS  | 5680925   |       |      |
| GS-E70170RW    | белоснежный / C / FS  | 5662471 | 6277 67 1 | 260   | 260  | GS-OTACW     | кремовый / C               | 5696063                    | 6279 87 1 | €/шт. | 228  |
| GS-E70170LGR   | светло-серый / C / FS | 5662488 | 6277 67 2 |       |      | 260          | GS-OTACW                   | кремовый / C               | 5696063   |       |      |
| GS-E70170LGR   | светло-серый / C / FS | 5662488 | 6277 67 2 | 254   | 254  | GS-OTACW     | кремовый / C               | 5696063                    | 6279 87 1 | 228   | 234  |
| GS-E70170LGR   | светло-серый / C / FS | 5662488 | 6277 67 2 |       |      | 254          | GS-OTACW                   | кремовый / C               | 5696063   |       |      |

06\_LFS\_Katalog\_2010\_Neuer\_Stand / ru / 24/02/2010 (LLEXPOR\_00996)

# Указатель по типам

Структура кода EAN: Код страны 40

Код производителя 1219 (для артикулов, номера которых начинаются с 0, предусмотрено: 1010) Индивидуальный код

| Тип       | Разм./цв./разл.       | Код EAN | Арт.-№    | Цена  | Стр.           | Тип                        | Разм./цв./разл.            | Код EAN                   | Арт.-№    | Цена  | Стр.      |     |
|-----------|-----------------------|---------|-----------|-------|----------------|----------------------------|----------------------------|---------------------------|-----------|-------|-----------|-----|
| GS-OTACW  | кремовый / С          | 5696063 | 6279 87 1 | €/шт. | 240            | GS-OTRW                    | белоснежный 2000 / С       | 5695813                   | 6279 85 0 | €/м   | 262       |     |
| GS-OTACW  | кремовый / С          | 5696063 | 6279 87 1 |       | 246            | GS-OTRW                    | белоснежный 2000 / С       | 5695813                   | 6279 85 0 |       | 268       |     |
| GS-OTACW  | кремовый / С          | 5696063 | 6279 87 1 |       | 252            |                            |                            |                           |           |       |           |     |
| GS-OTACW  | кремовый / С          | 5696063 | 6279 87 1 |       | 258            |                            |                            |                           |           |       |           |     |
| GS-OTACW  | кремовый / С          | 5696063 | 6279 87 1 |       | 263            | GS-S70110CW                | кремовый 2000 / С / FS     | 5658733                   | 6277 00 1 |       | 226       |     |
| GS-OTACW  | кремовый / С          | 5696063 | 6279 87 1 |       | 269            | GS-S70110LGR               | светло-серый 2000 / С / FS | 5658740                   | 6277 00 2 |       | 226       |     |
|           |                       |         |           |       |                |                            | GS-S70110RW                | белоснежный 2000 / С / FS | 5658726   |       | 6277 00 0 | 226 |
| GS-OTALGR | светло-серый / С      | 5696100 | 6279 87 2 |       | 228            |                            |                            |                           |           |       |           |     |
| GS-OTALGR | светло-серый / С      | 5696100 | 6279 87 2 |       | 234            | GS-S70130CW                | кремовый 2000 / С / FS     | 5660040                   | 6277 20 1 |       | 232       |     |
| GS-OTALGR | светло-серый / С      | 5696100 | 6279 87 2 |       | 240            | GS-S70130LGR               | светло-серый 2000 / С / FS | 5660057                   | 6277 20 2 |       | 232       |     |
| GS-OTALGR | светло-серый / С      | 5696100 | 6279 87 2 | 246   | GS-S70130RW    | белоснежный 2000 / С / FS  | 5660002                    | 6277 20 0                 | 232       |       |           |     |
| GS-OTALGR | светло-серый / С      | 5696100 | 6279 87 2 | 252   |                |                            |                            |                           |           |       |           |     |
| GS-OTALGR | светло-серый / С      | 5696100 | 6279 87 2 | 258   | GS-S70170CW    | кремовый 2000 / С / FS     | 5662181                    | 6277 60 1                 | 244       |       |           |     |
| GS-OTALGR | светло-серый / С      | 5696100 | 6279 87 2 | 263   | GS-S70170LGR   | светло-серый 2000 / С / FS | 5662198                    | 6277 60 2                 | 244       |       |           |     |
| GS-OTALGR | светло-серый / С      | 5696100 | 6279 87 2 | 269   | GS-S70170RW    | белоснежный 2000 / С / FS  | 5662174                    | 6277 60 0                 | 244       |       |           |     |
| GS-OTARW  | белоснежный / С       | 5696056 | 6279 87 0 | €/м   | 228            | GS-S90110CW                | кремовый 2000 / С / FS     | 5659396                   | 6277 10 1 | €/шт. | 226       |     |
| GS-OTARW  | белоснежный / С       | 5696056 | 6279 87 0 |       | 234            | GS-S90110LGR               | светло-серый 2000 / С / FS | 5659402                   | 6277 10 2 |       | 226       |     |
| GS-OTARW  | белоснежный / С       | 5696056 | 6279 87 0 |       | 240            | GS-S90110RW                | белоснежный 2000 / С / FS  | 5659389                   | 6277 10 0 |       | 226       |     |
| GS-OTARW  | белоснежный / С       | 5696056 | 6279 87 0 |       | 246            |                            |                            |                           |           |       |           |     |
| GS-OTARW  | белоснежный / С       | 5696056 | 6279 87 0 |       | 252            | GS-S90130CW                | кремовый 2000 / С / FS     | 5660644                   | 6277 30 1 |       | 232       |     |
| GS-OTARW  | белоснежный / С       | 5696056 | 6279 87 0 |       | 258            | GS-S90130LGR               | светло-серый 2000 / С / FS | 5660651                   | 6277 30 2 |       | 232       |     |
| GS-OTARW  | белоснежный / С       | 5696056 | 6279 87 0 |       | 263            | GS-S90130RW                | белоснежный 2000 / С / FS  | 5660606                   | 6277 30 0 |       | 232       |     |
| GS-OTARW  | белоснежный / С       | 5696056 | 6279 87 0 |       | 269            | GS-S90170CW                | кремовый 2000 / С / FS     | 5662525                   | 6277 70 1 |       | 244       |     |
|           |                       |         |           |       |                | GS-S90170LGR               | светло-серый 2000 / С / FS | 5662532                   | 6277 70 2 |       | 244       |     |
|           |                       |         |           |       |                | GS-S90170RW                | белоснежный 2000 / С / FS  | 5662518                   | 6277 70 0 |       | 244       |     |
| GS-OTCW   | кремовый 2000 / С     | 5695820 | 6279 85 1 | 227   |                |                            |                            |                           |           |       |           |     |
| GS-OTCW   | кремовый 2000 / С     | 5695820 | 6279 85 1 | 233   |                |                            |                            |                           |           |       |           |     |
| GS-OTCW   | кремовый 2000 / С     | 5695820 | 6279 85 1 | 239   |                |                            |                            |                           |           |       |           |     |
| GS-OTCW   | кремовый 2000 / С     | 5695820 | 6279 85 1 | 245   | GS-SA70110CW   | кремовый / С / FS          | 5658863                    | 6277 01 1                 | 228       |       |           |     |
| GS-OTCW   | кремовый 2000 / С     | 5695820 | 6279 85 1 | 251   | GS-SA70110LGR  | светло-серый / С / FS      | 5658900                    | 6277 01 2                 | 228       |       |           |     |
| GS-OTCW   | кремовый 2000 / С     | 5695820 | 6279 85 1 | 257   | GS-SA70110RW   | белоснежный / С / FS       | 5658856                    | 6277 01 0                 | 228       |       |           |     |
| GS-OTCW   | кремовый 2000 / С     | 5695820 | 6279 85 1 | 262   | GS-SA70130CW   | кремовый / С / FS          | 5660170                    | 6277 21 1                 | 234       |       |           |     |
| GS-OTCW   | кремовый 2000 / С     | 5695820 | 6279 85 1 | 268   | GS-SA70130LGR  | светло-серый / С / FS      | 5660187                    | 6277 21 2                 | 234       |       |           |     |
|           |                       |         |           |       | GS-SA70130RW   | белоснежный / С / FS       | 5660163                    | 6277 21 0                 | 234       |       |           |     |
|           |                       |         |           |       | GS-SA70170CW   | кремовый / С / FS          | 5662259                    | 6277 61 1                 | 246       |       |           |     |
| GS-OTFCW  | кремовый / С          | 5695943 | 6279 86 1 | 229   | GS-SA70170LGR  | светло-серый / С / FS      | 5662266                    | 6277 61 2                 | 246       |       |           |     |
| GS-OTFCW  | кремовый / С          | 5695943 | 6279 86 1 | 235   | GS-SA70170RW   | белоснежный / С / FS       | 5662242                    | 6277 61 0                 | 246       |       |           |     |
| GS-OTFCW  | кремовый / С          | 5695943 | 6279 86 1 | 241   |                |                            |                            |                           |           |       |           |     |
| GS-OTFCW  | кремовый / С          | 5695943 | 6279 86 1 | 247   | GS-SA90110CW   | кремовый / С / FS          | 5659525                    | 6277 11 1                 | 228       |       |           |     |
| GS-OTFCW  | кремовый / С          | 5695943 | 6279 86 1 | 253   | GS-SA90110LGR  | светло-серый / С / FS      | 5659563                    | 6277 11 2                 | 228       |       |           |     |
| GS-OTFCW  | кремовый / С          | 5695943 | 6279 86 1 | 259   | GS-SA90110RW   | белоснежный / С / FS       | 5659518                    | 6277 11 0                 | 228       |       |           |     |
| GS-OTFCW  | кремовый / С          | 5695943 | 6279 86 1 | 264   | GS-SA90130CW   | кремовый / С / FS          | 5660774                    | 6277 31 1                 | 234       |       |           |     |
| GS-OTFCW  | кремовый / С          | 5695943 | 6279 86 1 | 270   | GS-SA90130LGR  | светло-серый / С / FS      | 5660781                    | 6277 31 2                 | 234       |       |           |     |
|           |                       |         |           |       | GS-SA90130RW   | белоснежный / С / FS       | 5660767                    | 6277 31 0                 | 234       |       |           |     |
| GS-OTFLGR | светло-серый / С      | 5695981 | 6279 86 2 | 229   | GS-SA90170CW   | кремовый / С / FS          | 5662594                    | 6277 71 1                 | 246       |       |           |     |
| GS-OTFLGR | светло-серый / С      | 5695981 | 6279 86 2 | 235   | GS-SA90170LGR  | светло-серый / С / FS      | 5662600                    | 6277 71 2                 | 246       |       |           |     |
| GS-OTFLGR | светло-серый / С      | 5695981 | 6279 86 2 | 241   | GS-SA90170RW   | белоснежный / С / FS       | 5662587                    | 6277 71 0                 | 246       |       |           |     |
| GS-OTFLGR | светло-серый / С      | 5695981 | 6279 86 2 | 247   |                |                            |                            |                           |           |       |           |     |
| GS-OTFLGR | светло-серый / С      | 5695981 | 6279 86 2 | 253   | GS-SFS70110CW  | кремовый / С / FS          | 5658979                    | 6277 02 1                 | 228       |       |           |     |
| GS-OTFLGR | светло-серый / С      | 5695981 | 6279 86 2 | 259   | GS-SFS70110LGR | светло-серый / С / FS      | 5658986                    | 6277 02 2                 | 228       |       |           |     |
| GS-OTFLGR | светло-серый / С      | 5695981 | 6279 86 2 | 264   | GS-SFS70110RW  | белоснежный / С / FS       | 5658962                    | 6277 02 0                 | 228       |       |           |     |
| GS-OTFLGR | светло-серый / С      | 5695981 | 6279 86 2 | 270   | GS-SFS70130CW  | кремовый / С / FS          | 5660286                    | 6277 22 1                 | 234       |       |           |     |
|           |                       |         |           |       | GS-SFS70130LGR | светло-серый / С / FS      | 5660293                    | 6277 22 2                 | 234       |       |           |     |
| GS-OTFRW  | белоснежный / С       | 5695936 | 6279 86 0 | 229   | GS-SFS70130RW  | белоснежный / С / FS       | 5660248                    | 6277 22 0                 | 234       |       |           |     |
| GS-OTFRW  | белоснежный / С       | 5695936 | 6279 86 0 | 235   | GS-SFS70170CW  | кремовый / С / FS          | 5662327                    | 6277 62 1                 | 246       |       |           |     |
| GS-OTFRW  | белоснежный / С       | 5695936 | 6279 86 0 | 241   | GS-SFS70170LGR | светло-серый / С / FS      | 5662334                    | 6277 62 2                 | 246       |       |           |     |
| GS-OTFRW  | белоснежный / С       | 5695936 | 6279 86 0 | 247   | GS-SFS70170RW  | белоснежный / С / FS       | 5662310                    | 6277 62 0                 | 246       |       |           |     |
| GS-OTFRW  | белоснежный / С       | 5695936 | 6279 86 0 | 253   |                |                            |                            |                           |           |       |           |     |
| GS-OTFRW  | белоснежный / С       | 5695936 | 6279 86 0 | 259   | GS-SFS90110CW  | кремовый / С / FS          | 5659631                    | 6277 12 1                 | 229       |       |           |     |
| GS-OTFRW  | белоснежный / С       | 5695936 | 6279 86 0 | 264   | GS-SFS90110LGR | светло-серый / С / FS      | 5659648                    | 6277 12 2                 | 229       |       |           |     |
| GS-OTFRW  | белоснежный / С       | 5695936 | 6279 86 0 | 270   | GS-SFS90110RW  | белоснежный / С / FS       | 5659624                    | 6277 12 0                 | 229       |       |           |     |
|           |                       |         |           |       | GS-SFS90130CW  | кремовый / С / FS          | 5660828                    | 6277 32 1                 | 235       |       |           |     |
|           |                       |         |           |       | GS-SFS90130LGR | светло-серый / С / FS      | 5660835                    | 6277 32 2                 | 235       |       |           |     |
| GS-OTLGR  | светло-серый 2000 / С | 5695868 | 6279 85 2 | 227   | GS-SFS90130RW  | белоснежный / С / FS       | 5660811                    | 6277 32 0                 | 235       |       |           |     |
| GS-OTLGR  | светло-серый 2000 / С | 5695868 | 6279 85 2 | 233   | GS-SFS90170CW  | кремовый / С / FS          | 5662648                    | 6277 72 1                 | 247       |       |           |     |
| GS-OTLGR  | светло-серый 2000 / С | 5695868 | 6279 85 2 | 239   | GS-SFS90170LGR | светло-серый / С / FS      | 5662679                    | 6277 72 2                 | 247       |       |           |     |
| GS-OTLGR  | светло-серый 2000 / С | 5695868 | 6279 85 2 | 245   | GS-SFS90170RW  | белоснежный / С / FS       | 5662631                    | 6277 72 0                 | 247       |       |           |     |
| GS-OTLGR  | светло-серый 2000 / С | 5695868 | 6279 85 2 | 251   |                |                            |                            |                           |           |       |           |     |
| GS-OTLGR  | светло-серый 2000 / С | 5695868 | 6279 85 2 | 257   | GS-SI70110CW   | кремовый / С / FS          | 5659082                    | 6277 04 1                 | 229       |       |           |     |
| GS-OTLGR  | светло-серый 2000 / С | 5695868 | 6279 85 2 | 262   | GS-SI70110LGR  | светло-серый / С / FS      | 5659099                    | 6277 04 2                 | 229       |       |           |     |
| GS-OTLGR  | светло-серый 2000 / С | 5695868 | 6279 85 2 | 268   | GS-SI70110RW   | белоснежный / С / FS       | 5659044                    | 6277 04 0                 | 229       |       |           |     |
|           |                       |         |           |       | GS-SI70130CW   | кремовый / С / FS          | 5660330                    | 6277 24 1                 | 235       |       |           |     |
| GS-OTRW   | белоснежный 2000 / С  | 5695813 | 6279 85 0 | 227   | GS-SI70130LGR  | светло-серый / С / FS      | 5660347                    | 6277 24 2                 | 235       |       |           |     |
| GS-OTRW   | белоснежный 2000 / С  | 5695813 | 6279 85 0 | 233   | GS-SI70130RW   | белоснежный / С / FS       | 5660323                    | 6277 24 0                 | 235       |       |           |     |
| GS-OTRW   | белоснежный 2000 / С  | 5695813 | 6279 85 0 | 239   | GS-SI70170CW   | кремовый / С / FS          | 5662372                    | 6277 64 1                 | 247       |       |           |     |
| GS-OTRW   | белоснежный 2000 / С  | 5695813 | 6279 85 0 | 245   | GS-SI70170LGR  | светло-серый / С / FS      | 5662389                    | 6277 64 2                 | 247       |       |           |     |
| GS-OTRW   | белоснежный 2000 / С  | 5695813 | 6279 85 0 | 251   | GS-SI70170RW   | белоснежный / С / FS       | 5662365                    | 6277 64 0                 | 247       |       |           |     |
| GS-OTRW   | белоснежный 2000 / С  | 5695813 | 6279 85 0 | 257   | GS-SI90110CW   | кремовый / С / FS          | 5659747                    | 6277 14 1                 | 229       |       |           |     |

06 LFS\_Katalog\_2010\_Neuer\_Stand / ru / 24/02/2010 (LLEExport\_00996)

| Тип           | Разм./цв./разл.       | Код EAN | Арт.-№    | Цена  | Стр.            | Тип                         | Разм./цв./разл.  | Код EAN          | Арт.-№    | Цена  | Стр.      |     |
|---------------|-----------------------|---------|-----------|-------|-----------------|-----------------------------|------------------|------------------|-----------|-------|-----------|-----|
| GS-SI90110LGR | светло-серый / C / FS | 5659754 | 6277 14 2 | €/шт. | 229             | G-SVS90130CW                | кремовый / C     | 5667872          | 6279 78 1 | €/шт. | 240       |     |
| GS-SI90110RW  | белоснежный / C / FS  | 5659709 | 6277 14 0 |       | 229             | G-SVS90130LGR               | светло-серый / C | 5667889          | 6279 78 2 |       | 234       |     |
| GS-SI90130CW  | кремовый / C / FS     | 5660873 | 6277 34 1 |       | 235             | G-SVS90130LGR               | светло-серый / C | 5667889          | 6279 78 2 |       | 240       |     |
| GS-SI90130LGR | светло-серый / C / FS | 5660880 | 6277 34 2 |       | 235             | G-SVS90130RW                | белоснежный / C  | 5667865          | 6279 78 0 |       | 234       |     |
| GS-SI90130RW  | белоснежный / C / FS  | 5660866 | 6277 34 0 |       | 235             | G-SVS90130RW                | белоснежный / C  | 5667865          | 6279 78 0 |       | 240       |     |
| GS-SI90170CW  | кремовый / C / FS     | 5662716 | 6277 74 1 |       | 247             | G-SVS90170CW                | кремовый / C     | 5667919          | 6279 78 5 |       | 245       |     |
| GS-SI90170LGR | светло-серый / C / FS | 5662723 | 6277 74 2 |       | 247             | G-SVS90170CW                | кремовый / C     | 5667919          | 6279 78 5 |       | 252       |     |
| GS-SI90170RW  | белоснежный / C / FS  | 5662709 | 6277 74 0 |       | 247             | G-SVS90170CW                | кремовый / C     | 5667919          | 6279 78 5 |       | 257       |     |
|               |                       |         |           |       |                 |                             | G-SVS90170LGR    | светло-серый / C | 5667926   |       | 6279 78 6 | 252 |
| GS-ST70110CW  | кремовый / C / FS     | 5659167 | 6277 06 1 |       | 229             | G-SVS90170LGR               | светло-серый / C | 5667926          | 6279 78 6 |       | 245       |     |
| GS-ST70110LGR | светло-серый / C / FS | 5659204 | 6277 06 2 |       | 229             | G-SVS90170LGR               | светло-серый / C | 5667926          | 6279 78 6 |       | 257       |     |
| GS-ST70110RW  | белоснежный / C / FS  | 5659150 | 6277 06 0 |       | 229             | G-SVS90170RW                | белоснежный / C  | 5667902          | 6279 78 4 |       | 245       |     |
| GS-ST70130CW  | кремовый / C / FS     | 5660415 | 6277 26 1 |       | 235             | G-SVS90170RW                | белоснежный / C  | 5667902          | 6279 78 4 |       | 252       |     |
| GS-ST70130LGR | светло-серый / C / FS | 5660422 | 6277 26 2 |       | 235             | G-SVS90170RW                | белоснежный / C  | 5667902          | 6279 78 4 |       | 257       |     |
| GS-ST70130RW  | белоснежный / C / FS  | 5660408 | 6277 26 0 |       | 235             |                             |                  |                  |           |       |           |     |
| GS-ST70170CW  | кремовый / C / FS     | 5662426 | 6277 66 1 |       | 247             | G-SVS90210CW                | кремовый / C     | 5667957          | 6279 78 9 |       | 263       |     |
| GS-ST70170LGR | светло-серый / C / FS | 5662433 | 6277 66 2 |       | 247             | G-SVS90210CW                | кремовый / C     | 5667957          | 6279 78 9 |       | 269       |     |
| GS-ST70170RW  | белоснежный / C / FS  | 5662419 | 6277 66 0 |       | 247             | G-SVS90210LGR               | светло-серый / C | 5667964          | 6279 79 0 |       | 263       |     |
|               |                       |         |           |       |                 | G-SVS90210LGR               | светло-серый / C | 5667964          | 6279 79 0 |       | 269       |     |
| GS-ST90110CW  | кремовый / C / FS     | 5659822 | 6277 16 1 | 230   | G-SVS90210RW    | белоснежный / C             | 5667940          | 6279 78 8        | 263       |       |           |     |
| GS-ST90110LGR | светло-серый / C / FS | 5659860 | 6277 16 2 | 230   | G-SVS90210RW    | белоснежный / C             | 5667940          | 6279 78 8        | 269       |       |           |     |
| GS-ST90110RW  | белоснежный / C / FS  | 5659815 | 6277 16 0 | 230   |                 |                             |                  |                  |           |       |           |     |
| GS-ST90130CW  | кремовый / C / FS     | 5660958 | 6277 36 1 | 236   |                 |                             |                  |                  |           |       |           |     |
| GS-ST90130LGR | светло-серый / C / FS | 5660965 | 6277 36 2 | 236   | HAT30           | синий / PA                  | 5465249          | 6290 20 1        | 341       |       |           |     |
| GS-ST90130RW  | белоснежный / C / FS  | 5660941 | 6277 36 0 | 236   |                 |                             |                  |                  |           |       |           |     |
| GS-ST90170CW  | кремовый / C / FS     | 5662761 | 6277 76 1 | 248   |                 |                             |                  |                  |           |       |           |     |
| GS-ST90170LGR | светло-серый / C / FS | 5662815 | 6277 76 2 | 248   | IKR4RW          |                             | 5616559          | 6288 36 5        | 367       |       |           |     |
| GS-ST90170RW  | белоснежный / C / FS  | 5662754 | 6277 76 0 | 248   |                 |                             |                  |                  |           |       |           |     |
|               |                       |         |           | €/м   |                 |                             |                  |                  |           |       |           |     |
| GS-TW70       | 2000 / C              | 5659334 | 6277 09 0 | 230   | IKR6RW          | / ПВХ                       | 5694915          | 6288 36 9        | 367       |       |           |     |
| GS-TW70       | 2000 / C              | 5659334 | 6277 09 0 | 236   |                 |                             |                  |                  |           |       |           |     |
| GS-TW70       | 2000 / C              | 5659334 | 6277 09 0 | 242   |                 |                             |                  |                  |           |       |           |     |
| GS-TW70       | 2000 / C              | 5659334 | 6277 09 0 | 248   | ISS BP3GN       | зеленый 3000                | 5143987          | 6286 75 8        | 328       | €/м   |           |     |
| GS-TW70       | 2000 / C              | 5659334 | 6277 09 0 | 254   | ISS BP3GR       | серо-белый 3000             | 5143949          | 6286 75 4        | 328       |       |           |     |
| GS-TW70       | 2000 / C              | 5659334 | 6277 09 0 | 260   |                 |                             |                  |                  |           |       |           |     |
| GS-TW70       | 2000 / C              | 5659334 | 6277 09 0 | 265   | ISS BP3RT       | красный 3000                | 5143970          | 6286 75 6        | 328       |       |           |     |
| GS-TW70       | 2000 / C              | 5659334 | 6277 09 0 | 271   |                 |                             |                  |                  |           |       |           |     |
| GS-TW90       | 2000 / C              | 5659341 | 6277 09 5 | 230   | ISS BP3SW       | черный 3000                 | 5143925          | 6286 75 0        | 328       |       |           |     |
| GS-TW90       | 2000 / C              | 5659341 | 6277 09 5 | 236   | ISS BP4SW       | черный 4000                 | 5143932          | 6286 75 2        | 328       |       |           |     |
| GS-TW90       | 2000 / C              | 5659341 | 6277 09 5 | 243   |                 |                             |                  |                  |           |       |           |     |
| GS-TW90       | 2000 / C              | 5659341 | 6277 09 5 | 248   |                 |                             |                  |                  |           |       |           |     |
| GS-TW90       | 2000 / C              | 5659341 | 6277 09 5 | 255   | ISS110100FEL    | / Алюминий / EL             | 5477402          | 6289 04 3        | 338       | €/шт. |           |     |
| GS-TW90       | 2000 / C              | 5659341 | 6277 09 5 | 260   | ISS110100FRW    | белоснежный / Алюминий      | 5477013          | 6289 04 0        | 338       |       |           |     |
| GS-TW90       | 2000 / C              | 5659341 | 6277 09 5 | 266   | ISS110100REL    | / Алюминий / EL             | 5477426          | 6289 06 3        | 337       |       |           |     |
| GS-TW90       | 2000 / C              | 5659341 | 6277 09 5 | 272   | ISS110100RRW    | белоснежный / Алюминий      | 5477037          | 6289 06 0        | 337       |       |           |     |
|               |                       |         |           | €/шт. |                 |                             |                  |                  |           |       |           |     |
| G-SVS70110CW  | кремовый / C          | 5667674 | 6279 76 1 | 227   | ISS120 245EL    | 2450 / Алюминий / EL        | 5142607          | 6286 00 3        | 328       |       |           |     |
| G-SVS70110LGR | светло-серый / C      | 5667681 | 6279 76 2 | 227   | ISS120 245RW    | белоснежный 2450 / Алюминий | 5142560          | 6286 00 0        | 328       |       |           |     |
| G-SVS70110RW  | белоснежный / C       | 5667667 | 6279 76 0 | 227   |                 |                             |                  |                  |           |       |           |     |
| G-SVS70130CW  | кремовый / C          | 5667711 | 6279 76 5 | 233   | ISS120 300EL    | 3000 / Алюминий / EL        | 5143017          | 6286 11 3        | 328       |       |           |     |
| G-SVS70130CW  | кремовый / C          | 5667711 | 6279 76 5 | 233   | ISS120 300RW    | белоснежный 3000 / Алюминий | 5142980          | 6286 11 0        | 328       |       |           |     |
| G-SVS70130LGR | светло-серый / C      | 5667728 | 6279 76 6 | 233   | ISS120 310EL    | 3100 / Алюминий / EL        | 5143086          | 6286 13 3        | 328       |       |           |     |
| G-SVS70130LGR | светло-серый / C      | 5667728 | 6279 76 6 | 233   | ISS120 310RW    | белоснежный 3100 / Алюминий | 5143079          | 6286 13 0        | 328       |       |           |     |
| G-SVS70130RW  | белоснежный / C       | 5667704 | 6279 76 4 | 233   | ISS120 325EL    | 3250 / Алюминий / EL        | 5143192          | 6286 16 3        | 328       |       |           |     |
| G-SVS70130RW  | белоснежный / C       | 5667704 | 6279 76 4 | 233   | ISS120 325RW    | белоснежный 3250 / Алюминий | 5143161          | 6286 16 0        | 328       |       |           |     |
| G-SVS70170CW  | кремовый / C          | 5667759 | 6279 76 9 | 245   | ISS120 330EL    | 3300 / Алюминий / EL        | 5143222          | 6286 17 3        | 328       |       |           |     |
| G-SVS70170CW  | кремовый / C          | 5667759 | 6279 76 9 | 245   | ISS120 330RW    | белоснежный 3300 / Алюминий | 5143208          | 6286 17 0        | 328       |       |           |     |
| G-SVS70170LGR | светло-серый / C      | 5667766 | 6279 77 0 | 245   | ISS120 340EL    | 3400 / Алюминий / EL        | 5143314          | 6286 19 3        | 328       |       |           |     |
| G-SVS70170LGR | светло-серый / C      | 5667766 | 6279 77 0 | 245   | ISS120 340RW    | белоснежный 3400 / Алюминий | 5143284          | 6286 19 0        | 328       |       |           |     |
| G-SVS70170LGR | светло-серый / C      | 5667766 | 6279 77 0 | 245   | ISS120 345EL    | 3450 / Алюминий / EL        | 5143338          | 6286 20 3        | 328       |       |           |     |
| G-SVS70170LGR | светло-серый / C      | 5667766 | 6279 77 0 | 245   | ISS120 345RW    | белоснежный 3450 / Алюминий | 5143321          | 6286 20 0        | 328       |       |           |     |
| G-SVS70170RW  | белоснежный / C       | 5667742 | 6279 76 8 | 245   | ISS120 355EL    | 3550 / Алюминий / EL        | 5143406          | 6286 22 3        | 328       |       |           |     |
| G-SVS70170RW  | белоснежный / C       | 5667742 | 6279 76 8 | 245   | ISS120 355RW    | белоснежный 3550 / Алюминий | 5143383          | 6286 22 0        | 328       |       |           |     |
| G-SVS70170RW  | белоснежный / C       | 5667742 | 6279 76 8 | 245   | ISS120 370EL    | 3700 / Алюминий / EL        | 5143499          | 6286 25 3        | 328       |       |           |     |
| G-SVS70170RW  | белоснежный / C       | 5667742 | 6279 76 8 | 245   | ISS120 370RW    | белоснежный 3700 / Алюминий | 5143451          | 6286 25 0        | 328       |       |           |     |
| G-SVS70170RW  | белоснежный / C       | 5667742 | 6279 76 8 | 245   | ISS120 395EL    | 3950 / Алюминий / EL        | 5143574          | 6286 29 3        | 328       |       |           |     |
| G-SVS70170RW  | белоснежный / C       | 5667742 | 6279 76 8 | 245   | ISS120 395RW    | белоснежный 3950 / Алюминий | 5143567          | 6286 29 0        | 328       |       |           |     |
| G-SVS70210CW  | кремовый / C          | 5667797 | 6279 77 3 | 262   |                 |                             |                  |                  |           |       |           |     |
| G-SVS70210CW  | кремовый / C          | 5667797 | 6279 77 3 | 262   | ISS120DDF7035   | светло-серый / C            | 5144007          | 6286 77 2        | 328       |       |           |     |
| G-SVS70210LGR | светло-серый / C      | 5667803 | 6279 77 4 | 262   | ISS120DDF9010   | белоснежный / C             | 5143994          | 6286 77 0        | 328       |       |           |     |
| G-SVS70210LGR | светло-серый / C      | 5667803 | 6279 77 4 | 262   | ISS120DDF9011RW | черный графит / C           | 5144038          | 6286 77 5        | 328       |       |           |     |
| G-SVS70210RW  | белоснежный / C       | 5667780 | 6279 77 2 | 262   |                 |                             |                  |                  |           |       |           |     |
| G-SVS70210RW  | белоснежный / C       | 5667780 | 6279 77 2 | 262   |                 |                             |                  |                  |           |       |           |     |
| G-SVS90110CW  | кремовый / C          | 5667834 | 6279 77 7 | 228   | ISS140100FEL    | / Алюминий / EL             | 5477020          | 6289 05 3        | 339       |       |           |     |
| G-SVS90110LGR | светло-серый / C      | 5667841 | 6279 77 8 | 228   | ISS140100FRW    | белоснежный / Алюминий      | 5477419          | 6289 05 0        | 339       |       |           |     |
| G-SVS90110RW  | белоснежный / C       | 5667827 | 6279 77 6 | 228   | ISS140100REL    | / Алюминий / EL             | 5477044          | 6289 07 3        | 339       |       |           |     |
| G-SVS90130CW  | кремовый / C          | 5667872 | 6279 78 1 | 234   | ISS140100RRW    | белоснежный / Алюминий      | 5477433          | 6289 07 0        | 339       |       |           |     |
| G-SVS90130CW  | кремовый / C          | 5667872 | 6279 78 1 | 234   | ISS140110EL     | / Алюминий / EL             | 5160908          | 6288 96 3        | 334       |       |           |     |

06 LFS\_Katalog\_2010\_Neuer\_Stand / ru / 24/02/2010 (LLEExport\_00996)

# Указатель по типам

Структура кода EAN: Код страны 40

Код производителя 1219 (для артикулов, номера которых начинаются с 0, предусмотрено: 1010) Индивидуальный код

| Тип             | Разм./цв./разл.            | Код EAN | Арт.-№    | Цена  | Стр.         | Тип                    | Разм./цв./разл.       | Код EAN                | Арт.-№    | Цена    | Стр.      |
|-----------------|----------------------------|---------|-----------|-------|--------------|------------------------|-----------------------|------------------------|-----------|---------|-----------|
| ISS140110RW     | белоснежный/ Алюминий      | 5160861 | 6288 96 0 | €/шт. | 334          | ISSRM45FEL             | / Алюминий / EL       | 5428084                | 6290 08 3 | €/шт.   | 336       |
| ISS140220EL     | / Алюминий / EL            | 5160977 | 6288 97 3 |       |              | ISSRM45FRW             | белоснежный/ Алюминий | 5428077                | 6290 08 2 |         |           |
| ISS140220RW     | белоснежный/ Алюминий      | 5160960 | 6288 97 0 | 335   | ISSRM45RW    | белоснежный/ Алюминий  | 5428091               | 6290 08 6              | 335       |         |           |
| ISS70110EL      | / Алюминий / EL            | 5160748 | 6288 94 3 |       |              | 332                    | ISSSF                 | хром-черный/ C         |           | 5161981 | 6290 18 0 |
| ISS70110RW      | белоснежный/ Алюминий      | 5160731 | 6288 94 0 | 332   | ISST70140BEL | / Алюминий / EL        | 5161219               | 6290 01 3              | 331       |         |           |
| ISS90110EL      | / Алюминий / EL            | 5160847 | 6288 95 3 |       |              | 333                    | ISST70140BRW          | белоснежный/ Алюминий  |           | 5161202 | 6290 01 0 |
| ISS90110RW      | белоснежный/ Алюминий / EL | 5160809 | 6288 95 0 | 333   | ISST70140EL  | / Алюминий / EL        | 5160670               | 6288 93 3              | 329       |         |           |
| ISS98 610T3RW   | белоснежный/ C             | 5143765 | 6286 55 0 |       |              | 326                    | ISST70140RW           | белоснежный/ Алюминий  |           | 5160663 | 6288 93 0 |
| ISS98 710T3KRW  | белоснежный/ C             | 5143819 | 6286 56 0 | 326   | ISSZ70140    | белоснежный/ C / FSK   | 5161868               | 6290 16 0              | 329       |         |           |
| ISS98B          | белоснежный/ ПВХ           | 5144045 | 6286 80 0 |       |              | 326                    | ISSZ70140             | белоснежный/ C / FSK   |           | 5161868 | 6290 16 0 |
| ISS98KF         | / C / FS                   | 5144052 | 6286 80 2 | 327   | KA-ZKB AL1   | алюминиевый лак        | 5677888               | 6117 98 7              | 358       |         |           |
| ISSAH           | / Алюминий / EL            | 5162001 | 6290 18 4 |       |              | 341                    | KA-ZKB RW1            | белоснежный            |           | 5677864 | 6117 98 5 |
| ISSBP140110RW   | белоснежный/ C / FSK       | 5161752 | 6290 13 0 | 334   | KA-ZKB SWGR1 | цвет черный            | 5677871               | 6117 98 6              | 358       |         |           |
| ISSBP140110WA   | алюминиевый белый/ C / FSK | 5161769 | 6290 13 4 |       |              | 334                    |                       |                        |           |         |           |
| ISSBP70110RW    | белоснежный/ C / FSK       | 5161578 | 6290 10 0 | 332   | KG2CW        | кремовый/ Алюминий     | 5146582               | 6287 70 1              | €/м       | 317     |           |
| ISSBP70110WA    | алюминиевый белый/ C / FSK | 5161585 | 6290 10 4 |       |              | 332                    | KG2CW                 | кремовый/ Алюминий     |           |         | 5146674   |
| ISSBP70140RW    | белоснежный/ C / FSK       | 5161691 | 6290 12 0 | 329   | KG2EL        | / Алюминий / EL        | 5146704               | 6287 72 3              | 317       |         |           |
| ISSBP70140RW    | белоснежный/ C / FSK       | 5161691 | 6290 12 0 |       |              | 331                    | KG2EL                 | / Алюминий / EL        |           | 5146742 | 6287 73 3 |
| ISSBP70140RW    | белоснежный/ C / FSK       | 5161707 | 6290 12 4 | 329   | KG2LGR       | светло-серый/ Алюминий | 5146612               | 6287 70 2              | 317       |         |           |
| ISSBP70140RW    | белоснежный/ C / FSK       | 5161707 | 6290 12 4 |       |              | 330                    | KG2LGR                | светло-серый/ Алюминий |           | 5146681 | 6287 71 2 |
| ISSBP90110RW    | белоснежный/ C             | 5161639 | 6290 11 0 | 333   | KG2RW        | белоснежный/ Алюминий  | 5146575               | 6287 70 0              | 317       |         |           |
| ISSBP90110WA    | алюминиевый белый/ C       | 5161646 | 6290 11 4 |       |              | 333                    | KG2RW                 | белоснежный/ Алюминий  |           | 5146643 | 6287 71 0 |
| ISSBW70140RW    | белоснежный/ C / FSK       | 5161813 | 6290 15 0 | 329   | KL80A        | / PA                   | 5148777               | 6288 64 0              | €/шт.     | 216     |           |
| ISSBW70140RW    | белоснежный/ C / FSK       | 5161813 | 6290 15 0 |       |              | 331                    | KL80A                 | / PA                   |           |         | 5148777   |
| ISSGU140110     | черный/ GUM                | 5161943 | 6290 17 6 | 334   | KL80A        | / PA                   | 5148777               | 6288 64 0              | 222       |         |           |
| ISSGU70110      | черный/ GUM                | 5161882 | 6290 17 0 |       |              | 332                    | KL80A                 | / PA                   |           | 5148777 | 6288 64 0 |
| ISSGU70140      | черный/ GUM                | 5161936 | 6290 17 4 | 329   | KL80A        | / PA                   | 5148777               | 6288 64 0              | 236       |         |           |
| ISSGU70140      | черный/ GUM                | 5161936 | 6290 17 4 |       |              | 329                    | KL80A                 | / PA                   |           | 5148777 | 6288 64 0 |
| ISSGU70140      | черный/ GUM                | 5161936 | 6290 17 4 | 330   | KL80A        | / PA                   | 5148777               | 6288 64 0              | 248       |         |           |
| ISSGU70140      | черный/ GUM                | 5161936 | 6290 17 4 |       |              | 331                    | KL80A                 | / PA                   |           | 5148777 | 6288 64 0 |
| ISSGU90110      | черный/ GUM                | 5161929 | 6290 17 2 | 333   | KL80A        | / PA                   | 5148777               | 6288 64 0              | 260       |         |           |
| ISSHS140250EL   | / Алюминий / EL            | 5161264 | 6290 02 3 |       |              | 333                    | KL80A                 | / PA                   |           | 5148777 | 6288 64 0 |
| ISSHS140250RW   | белоснежный/ Алюминий      | 5161226 | 6290 02 0 | 343   | KNW1         | 150 черный/ POM        | 6014514               | 6178 52 7              | 188       |         |           |
| ISSHS140500RW   | белоснежный/ Алюминий / EL | 5161325 | 6290 03 3 |       |              | 343                    | KNW2                  | 150 черный/ POM        |           | 6014637 | 6178 52 9 |
| ISSHS140500RW   | белоснежный/ Алюминий      | 5161288 | 6290 03 0 | 343   | KS70110      | / C / FS               | 5680697               | 6279 80 2              | 314       |         |           |
| ISSHS140700RW   | белоснежный/ Алюминий / EL | 5161387 | 6290 04 3 |       |              | 343                    | KS70130               | / C / FS               |           | 5680703 | 6279 80 4 |
| ISSHS140700RW   | белоснежный/ Алюминий      | 5161349 | 6290 04 0 | 344   | KS70170      | / C / FS               | 5680734               | 6279 80 6              | 314       |         |           |
| ISSHS2D120EL    | / Алюминий / EL            | 5143758 | 6286 50 3 |       |              | 344                    | KS990GN1-0            | зеленый                |           | 5404392 | 6288 61 7 |
| ISSHS2D120LGR   | светло-серый/ Алюминий     | 5143741 | 6286 50 2 | 344   | KS990GN2-0   | зеленый                | 5404422               | 6288 62 0              | 366       |         |           |
| ISSHS2D120RW    | белоснежный/ Алюминий      | 5143734 | 6286 50 0 |       |              | 344                    | KS990GN3-0            | зеленый                |           | 5404453 | 6288 62 3 |
| ISSHS4 610T3LGR | светло-серый/ C            | 5143918 | 6286 70 2 | 342   | KS990RT1-0   | красный                | 5404408               | 6288 61 8              | 365       |         |           |
| ISSHS4 610T3RW  | белоснежный/ C             | 5143888 | 6286 70 0 |       |              | 342                    | KS990RT2-0            | красный                |           | 5404439 | 6288 62 1 |
| ISSHS4SR40      | черный графит/ C           | 5144090 | 6286 81 0 | 342   | KS990RT3-0   | красный                | 5404460               | 6288 62 4              | 366       |         |           |
| ISSHS6RW        | / Алюминий / EL            | 5161561 | 6290 07 3 |       |              | 344                    | KS990RW1-0            | белоснежный            |           | 5404385 | 6288 61 6 |
| ISSHSO270140EL  | / Алюминий / EL            | 5161516 | 6290 06 3 | 343   | KS990RW2-0   | белоснежный            | 5404415               | 6288 61 9              | 366       |         |           |
| ISSHSO270140RW  | белоснежный/ Алюминий      | 5161509 | 6290 06 0 |       |              | 343                    | KS990RW3-0            | белоснежный            |           | 5404446 | 6288 62 2 |
| ISSHSO70140EL   | / Алюминий / EL            | 5161455 | 6290 05 3 | 343   | KS-B AL1     | алюминиевый лак        | 5405931               | 6117 63 8              | 355       |         |           |
| ISSHSO70140RW   | белоснежный/ Алюминий      | 5161448 | 6290 05 0 |       |              | 343                    |                       |                        |           |         |           |
| ISSO70140EL     | / Алюминий / EL            | 5160601 | 6288 92 3 | 330   |              |                        |                       |                        |           |         |           |
| ISSO70140RW     | белоснежный/ Алюминий      | 5160564 | 6288 92 0 |       | 330          |                        |                       |                        |           |         |           |
| ISSRGU          | черный/ GUM                | 5428152 | 6290 17 8 | 336   |              |                        |                       |                        |           |         |           |
| ISSRHSM45EL     | / Алюминий / EL            | 5428145 | 6290 09 1 |       | 344          |                        |                       |                        |           |         |           |
| ISSRHSM45RW     | белоснежный/ Алюминий      | 5428138 | 6290 09 0 | 344   |              |                        |                       |                        |           |         |           |
| ISSRM45EL       | / Алюминий / EL            | 5428107 | 6290 08 7 |       | 335          |                        |                       |                        |           |         |           |

06 LFS\_Katalog\_2010\_Neuer\_Stand / ru / 24/02/2010 (LLEExport\_00996)

| Тип         | Разм./цв./разл.         | Код EAN | Арт.-№    | Цена      | Стр. | Тип         | Разм./цв./разл.         | Код EAN                 | Арт.-№    | Цена | Стр. |           |     |
|-------------|-------------------------|---------|-----------|-----------|------|-------------|-------------------------|-------------------------|-----------|------|------|-----------|-----|
| KS-B RW1    | белоснежный             | 5405924 | 6117 63 7 | €/шт.     | 355  | LK4 40060   | серый камень 2000 / ПВХ | 6000654                 | 6178 01 4 | €/м  | 169  |           |     |
| KS-B SWGR1  | цвет черный             | 5701064 | 6117 63 9 |           |      | 355         | LK4 40080               | серый камень 2000 / ПВХ | 6000777   |      |      | 6178 01 6 | 169 |
| KSB990GN1-0 | зеленый                 | 5404484 | 6288 62 6 | €/100 шт. | 366  | LK4 40100   | серый камень 2000 / ПВХ | 6000890                 | 6178 01 8 | €/м  | 170  |           |     |
| KSB990GN2-0 | зеленый                 | 5404514 | 6288 62 9 |           |      | 366         | LK4 60015               | серый камень 2000 / ПВХ | 6001132   |      |      | 6178 02 6 | 170 |
| KSB990GN3-0 | зеленый                 | 5404545 | 6288 63 2 |           |      | 367         | LK4 60025               | серый камень 2000 / ПВХ | 6001255   |      |      | 6178 02 8 | 170 |
| KSB990RT1-0 | красный                 | 5404491 | 6288 62 7 | €/шт.     | 366  | LK4 60040   | серый камень 2000 / ПВХ | 6001378                 | 6178 03 1 | €/м  | 170  |           |     |
| KSB990RT2-0 | красный                 | 5404521 | 6288 63 0 |           |      | 366         | LK4 60060               | серый камень 2000 / ПВХ | 6001491   |      |      | 6178 03 3 | 171 |
| KSB990RT3-0 | красный                 | 5404552 | 6288 63 3 |           |      | 367         | LK4 60080               | серый камень 2000 / ПВХ | 6001613   |      |      | 6178 03 5 | 171 |
| KSB990RW1-0 | белоснежный             | 5404477 | 6288 62 5 | €/шт.     | 366  | LK4 60100   | серый камень 2000 / ПВХ | 6001736                 | 6178 03 7 | €/м  | 171  |           |     |
| KSB990RW2-0 | белоснежный             | 5404507 | 6288 62 8 |           |      | 366         | LK4 60120               | серый камень 2000 / ПВХ | 6001859   |      |      | 6178 03 9 | 172 |
| KSB990RW3-0 | белоснежный             | 5404538 | 6288 63 1 |           |      | 367         | LK4 80025               | серый камень 2000 / ПВХ | 6002214   |      |      | 6178 05 0 | 172 |
| KSN1        | светло-серый 4,5 / PP   | 6014279 | 6178 52 0 | €/шт.     | 188  | LK4 80040   | серый камень 2000 / ПВХ | 6002337                 | 6178 05 2 | €/м  | 172  |           |     |
| KSN2        | светло-серый 6 / PP     | 6014392 | 6178 52 2 |           |      | 188         | LK4 80060               | серый камень 2000 / ПВХ | 6002450   |      |      | 6178 05 4 | 172 |
| KSP170      | 152 / C / FS            | 5680741 | 6279 81 0 |           |      | 314         | LK4 80080               | серый камень 2000 / ПВХ | 6002573   |      |      | 6178 05 6 | 173 |
| KSP210      | 192 / C / FS            | 5680758 | 6279 81 2 | €/шт.     | 314  | LK4 80100   | серый камень 2000 / ПВХ | 6002696                 | 6178 05 9 | €/м  | 173  |           |     |
| KSR20020    | серый 28 / PE           | 6018598 | 6249 84 2 |           |      | 142         | LK4 80120               | серый камень 2000 / ПВХ | 6002818   |      |      | 6178 06 1 | 173 |
| KSR20030    | серый 34 / PE           | 6018710 | 6249 84 4 |           |      | 143         | LK4 D 100               | серый камень 100 / ПВХ  | 6040803   |      |      | 6178 49 0 | 170 |
| KSR30030    | серый 34 / PE           | 5691020 | 6249 84 5 | €/шт.     | 144  | LK4 D 100   | серый камень 100 / ПВХ  | 6040803                 | 6178 49 0 | €/м  | 171  |           |     |
| KSR40040    | серый 47,7 / PE         | 6018833 | 6249 84 6 |           |      | 143         | LK4 D 100               | серый камень 100 / ПВХ  | 6040803   |      |      | 6178 49 0 | 173 |
| KSR40060    | серый 47 / PE           | 6018956 | 6249 84 8 |           |      | 144         | LK4 D 100               | серый камень 100 / ПВХ  | 6040803   |      |      | 6178 49 0 | 175 |
| KSR60060    | серый 67,7 / PE         | 6019076 | 6249 85 0 | €/шт.     | 146  | LK4 D 100   | серый камень 100 / ПВХ  | 6040803                 | 6178 49 0 | €/м  | 177  |           |     |
| KSR60100    | серый 104 / PE          | 5020325 | 6249 85 2 |           |      | 148         | LK4 D 120               | серый камень 120 / ПВХ  | 6040926   |      |      | 6178 49 2 | 172 |
| KSR60150    | серый 154 / PE          | 5020387 | 6249 85 4 |           |      | 148         | LK4 D 120               | серый камень 120 / ПВХ  | 6040926   |      |      | 6178 49 2 | 173 |
| KSR60200    | серый 204 / PE          | 5020394 | 6249 85 6 | €/шт.     | 150  | LK4 D 120   | серый камень 120 / ПВХ  | 6040926                 | 6178 49 2 | €/м  | 175  |           |     |
| KSR80080    | серый 84 / PE           | 5691037 | 6249 86 5 |           |      | 152         | LK4 D 120               | серый камень 120 / ПВХ  | 6040926   |      |      | 6178 49 2 | 177 |
| KUPA        | 55 / V2A                | 5148913 | 6288 66 7 |           |      | 152         | LK4 D 15                | серый камень 15 / ПВХ   | 6040209   |      |      | 6178 48 0 | 168 |
| KUPA        | 55 / V2A                | 5148913 | 6288 66 7 | €/шт.     | 152  | LK4 D 15    | серый камень 15 / ПВХ   | 6040209                 | 6178 48 0 | €/м  | 170  |           |     |
| KUPA        | 55 / V2A                | 5148913 | 6288 66 7 |           |      | 152         | LK4 D 15                | серый камень 15 / ПВХ   | 6040209   |      |      | 6178 48 0 | 174 |
| KUPA        | 55 / V2A                | 5148913 | 6288 66 7 |           |      | 154         | LK4 D 15                | серый камень 15 / ПВХ   | 6040209   |      |      | 6178 48 0 | 174 |
| KUPA        | 55 / V2A                | 5148913 | 6288 66 7 | €/шт.     | 154  | LK4 D 25    | серый камень 25 / ПВХ   | 6040322                 | 6178 48 2 | €/м  | 168  |           |     |
| KUPA        | 55 / V2A                | 5148913 | 6288 66 7 |           |      | 156         | LK4 D 25                | серый камень 25 / ПВХ   | 6040322   |      |      | 6178 48 2 | 169 |
| KUPA        | 55 / V2A                | 5148913 | 6288 66 7 |           |      | 156         | LK4 D 25                | серый камень 25 / ПВХ   | 6040322   |      |      | 6178 48 2 | 170 |
| KUPA        | 55 / V2A                | 5148913 | 6288 66 7 | €/шт.     | 156  | LK4 D 25    | серый камень 25 / ПВХ   | 6040322                 | 6178 48 2 | €/м  | 172  |           |     |
| KUPA        | 55 / V2A                | 5148913 | 6288 66 7 |           |      | 156         | LK4 D 25                | серый камень 25 / ПВХ   | 6040322   |      |      | 6178 48 2 | 172 |
| KUPA        | 55 / V2A                | 5148913 | 6288 66 7 |           |      | 158         | LK4 D 25                | серый камень 25 / ПВХ   | 6040322   |      |      | 6178 48 2 | 174 |
| KUPA        | 55 / V2A                | 5148913 | 6288 66 7 | €/шт.     | 158  | LK4 D 25    | серый камень 25 / ПВХ   | 6040322                 | 6178 48 2 | €/м  | 176  |           |     |
| KUPA        | 55 / V2A                | 5148913 | 6288 66 7 |           |      | 158         | LK4 D 25                | серый камень 25 / ПВХ   | 6040322   |      |      | 6178 48 2 | 176 |
| KUPA        | 55 / V2A                | 5148913 | 6288 66 7 |           |      | 158         | LK4 D 25                | серый камень 25 / ПВХ   | 6040322   |      |      | 6178 48 2 | 176 |
| KUPA        | 55 / V2A                | 5148913 | 6288 66 7 | €/шт.     | 158  | LK4 D 40    | серый камень 40 / ПВХ   | 6040445                 | 6178 48 4 | €/м  | 169  |           |     |
| KUPA        | 55 / V2A                | 5148913 | 6288 66 7 |           |      | 158         | LK4 D 40                | серый камень 40 / ПВХ   | 6040445   |      |      | 6178 48 4 | 171 |
| KUPA        | 55 / V2A                | 5148913 | 6288 66 7 |           |      | 158         | LK4 D 40                | серый камень 40 / ПВХ   | 6040445   |      |      | 6178 48 4 | 172 |
| KUPA        | 55 / V2A                | 5148913 | 6288 66 7 | €/шт.     | 158  | LK4 D 40    | серый камень 40 / ПВХ   | 6040445                 | 6178 48 4 | €/м  | 174  |           |     |
| KUPA        | 55 / V2A                | 5148913 | 6288 66 7 |           |      | 158         | LK4 D 40                | серый камень 40 / ПВХ   | 6040445   |      |      | 6178 48 4 | 174 |
| KUPA        | 55 / V2A                | 5148913 | 6288 66 7 |           |      | 158         | LK4 D 40                | серый камень 40 / ПВХ   | 6040445   |      |      | 6178 48 4 | 176 |
| KUPA        | 55 / V2A                | 5148913 | 6288 66 7 | €/шт.     | 158  | LK4 D 40    | серый камень 40 / ПВХ   | 6040445                 | 6178 48 4 | €/м  | 176  |           |     |
| KUPA        | 55 / V2A                | 5148913 | 6288 66 7 |           |      | 158         | LK4 D 40                | серый камень 40 / ПВХ   | 6040445   |      |      | 6178 48 4 | 176 |
| KUPA        | 55 / V2A                | 5148913 | 6288 66 7 |           |      | 158         | LK4 D 40                | серый камень 40 / ПВХ   | 6040445   |      |      | 6178 48 4 | 176 |
| KUPA        | 55 / V2A                | 5148913 | 6288 66 7 | €/шт.     | 158  | LK4 D 60    | серый камень 60 / ПВХ   | 6040568                 | 6178 48 6 | €/м  | 169  |           |     |
| KUPA        | 55 / V2A                | 5148913 | 6288 66 7 |           |      | 158         | LK4 D 60                | серый камень 60 / ПВХ   | 6040568   |      |      | 6178 48 6 | 171 |
| KUPA        | 55 / V2A                | 5148913 | 6288 66 7 |           |      | 158         | LK4 D 60                | серый камень 60 / ПВХ   | 6040568   |      |      | 6178 48 6 | 173 |
| KUPA        | 55 / V2A                | 5148913 | 6288 66 7 | €/шт.     | 158  | LK4 D 60    | серый камень 60 / ПВХ   | 6040568                 | 6178 48 6 | €/м  | 175  |           |     |
| KUPA        | 55 / V2A                | 5148913 | 6288 66 7 |           |      | 158         | LK4 D 60                | серый камень 60 / ПВХ   | 6040568   |      |      | 6178 48 6 | 175 |
| KUPA        | 55 / V2A                | 5148913 | 6288 66 7 |           |      | 158         | LK4 D 60                | серый камень 60 / ПВХ   | 6040568   |      |      | 6178 48 6 | 176 |
| KUPA        | 55 / V2A                | 5148913 | 6288 66 7 | €/шт.     | 158  | LK4 D 60    | серый камень 60 / ПВХ   | 6040568                 | 6178 48 6 | €/м  | 176  |           |     |
| KUPA        | 55 / V2A                | 5148913 | 6288 66 7 |           |      | 158         | LK4 D 60                | серый камень 60 / ПВХ   | 6040568   |      |      | 6178 48 6 | 176 |
| KUPA        | 55 / V2A                | 5148913 | 6288 66 7 |           |      | 158         | LK4 D 60                | серый камень 60 / ПВХ   | 6040568   |      |      | 6178 48 6 | 176 |
| KUPA        | 55 / V2A                | 5148913 | 6288 66 7 | €/шт.     | 158  | LK4 D 80    | серый камень 80 / ПВХ   | 6040681                 | 6178 48 8 | €/м  | 169  |           |     |
| KUPA        | 55 / V2A                | 5148913 | 6288 66 7 |           |      | 158         | LK4 D 80                | серый камень 80 / ПВХ   | 6040681   |      |      | 6178 48 8 | 171 |
| KUPA        | 55 / V2A                | 5148913 | 6288 66 7 |           |      | 158         | LK4 D 80                | серый камень 80 / ПВХ   | 6040681   |      |      | 6178 48 8 | 173 |
| KUPA        | 55 / V2A                | 5148913 | 6288 66 7 | €/шт.     | 158  | LK4 D 80    | серый камень 80 / ПВХ   | 6040681                 | 6178 48 8 | €/м  | 175  |           |     |
| KUPA        | 55 / V2A                | 5148913 | 6288 66 7 |           |      | 158         | LK4 D 80                | серый камень 80 / ПВХ   | 6040681   |      |      | 6178 48 8 | 175 |
| KUPA        | 55 / V2A                | 5148913 | 6288 66 7 |           |      | 158         | LK4 D 80                | серый камень 80 / ПВХ   | 6040681   |      |      | 6178 48 8 | 177 |
| KUPA        | 55 / V2A                | 5148913 | 6288 66 7 | €/шт.     | 158  | LK4 D 80    | серый камень 80 / ПВХ   | 6040681                 | 6178 48 8 | €/м  | 177  |           |     |
| KUPA        | 55 / V2A                | 5148913 | 6288 66 7 |           |      | 158         | LK4 D 80                | серый камень 80 / ПВХ   | 6040681   |      |      | 6178 48 8 | 177 |
| KUPA        | 55 / V2A                | 5148913 | 6288 66 7 |           |      | 158         | LK4 D 80                | серый камень 80 / ПВХ   | 6040681   |      |      | 6178 48 8 | 177 |
| KVV         | белоснежный / C         | 5733195 | 9002 09 7 | €/шт.     | 317  | LK4 D 80    | серый камень 80 / ПВХ   | 6040681                 | 6178 48 8 | €/м  | 173  |           |     |
| LK4 15015   | серый камень 2000 / ПВХ | 6000050 | 6178 00 1 |           |      | 168         | LK4 D 80                | серый камень 80 / ПВХ   | 6040681   |      |      | 6178 48 8 | 175 |
| LK4 30015   | серый камень 2000 / ПВХ | 6000173 | 6178 00 3 |           |      | 168         | LK4 D 80                | серый камень 80 / ПВХ   | 6040681   |      |      | 6178 48 8 | 177 |
| LK4 30025   | серый камень 2000 / ПВХ | 6000296 | 6178 00 5 | €/шт.     | 168  | LK4 DM 15   | серый камень 15 / ПВХ   | 5049531                 | 6178 47 9 | €/м  | 168  |           |     |
| LK4 40025   | серый камень 2000 / ПВХ | 6000418 | 6178 01 0 |           |      | 168         | LK4 H                   | серый камень 56 / PS    | 6008339   |      |      | 6178 09 2 | 188 |
| LK4 40040   | серый камень 2000 / ПВХ | 6000531 | 6178 01 2 |           |      | 168         | LK4 N 60015             | серый камень 2000 / ПВХ | 6004850   |      |      | 6178 20 1 | 174 |
| LK4 40040   | серый камень 2000 / ПВХ | 6000531 | 6178 01 2 | €/шт.     | 169  | LK4 N 60025 | серый камень 2000 / ПВХ | 6004973                 | 6178 20 3 | €/м  | 174  |           |     |
| LK4 40040   | серый камень 2000 / ПВХ | 6000531 | 6178 01 2 |           |      | 169         | LK4 N 60040             | серый камень 2000 / ПВХ | 6005093   |      |      | 6178 20 5 | 174 |

06 LFS\_Katalog\_2010\_Neuer\_Stand / ru / 24/02/2010 (LLExport\_00996)

# Указатель по типам

Структура кода EAN: Код страны 40

Код производителя 1219 (для артикулов, номера которых начинаются с 0, предусмотрено: 1010) Индивидуальный код

| Тип          | Разм./цв./разл.           | Код EAN | Арт.-№    | Цена  | Стр. | Тип          | Разм./цв./разл.            | Код EAN | Арт.-№    | Цена      | Стр. |
|--------------|---------------------------|---------|-----------|-------|------|--------------|----------------------------|---------|-----------|-----------|------|
| LK4 N 60060  | серый камень 2000 / ПВХ   | 6005215 | 6178 20 7 | €/м   | 174  | LKM I40060RW | белоснежный 160 / C / FSK  | 6314478 | 6249 17 5 | €/шт.     | 147  |
| LK4 N 60080  | серый камень 2000 / ПВХ   | 6005307 | 6178 20 9 |       | 175  |              |                            |         |           |           |      |
| LK4 N 60100  | серый камень 2000 / ПВХ   | 6005406 | 6178 21 1 |       | 175  | LKM I60060FS | 180 / C / FS               | 6977185 | 6248 12 8 |           | 149  |
| LK4 N 60120  | серый камень 2000 / ПВХ   | 6005505 | 6178 21 3 |       | 175  | LKM I60060RW | белоснежный 180 / C / FSK  | 6977123 | 6249 61 2 |           | 149  |
| LK4 N 80025  | серый камень 2000 / ПВХ   | 6005802 | 6178 22 5 |       | 176  | LKM I60100FS | 180 / C / FS               | 6313396 | 6248 14 4 |           | 151  |
| LK4 N 80040  | серый камень 2000 / ПВХ   | 6005932 | 6178 22 7 |       | 176  | LKM I60100RW | белоснежный 180 / C / FSK  | 6315079 | 6249 63 9 |           | 151  |
| LK4 N 80060  | серый камень 2000 / ПВХ   | 6006052 | 6178 22 9 |       | 176  | LKM I60150FS | 180 / C / FS               | 6313457 | 6248 15 2 |           | 153  |
| LK4 N 80080  | серый камень 2000 / ПВХ   | 6006175 | 6178 23 1 |       | 176  | LKM I60150RW | белоснежный 180 / C / FSK  | 6315130 | 6249 64 7 |           | 153  |
| LK4 N 80100  | серый камень 2000 / ПВХ   | 6006298 | 6178 23 3 |       | 177  |              |                            |         |           |           |      |
| LK4 N 80120  | серый камень 2000 / ПВХ   | 6006410 | 6178 23 6 |       | 177  | LKM I60200FS | 180 / C / FS               | 6313518 | 6248 16 0 |           | 155  |
|              |                           |         |           |       |      | LKM I60200RW | белоснежный 180 / C / FSK  | 6315192 | 6249 65 5 |           | 155  |
| LKM A40040FS | 160 / C / FS              | 6652273 | 6247 56 3 | €/шт. | 145  | LKM I80080FS | 160 / C / FS               | 5699040 | 6248 33 6 |           | 157  |
| LKM A40040RW | белоснежный 160 / C / FSK | 6652334 | 6249 08 6 |       | 145  | LKM I80080RW | белоснежный 160 / C / FSK  | 5699118 | 6248 43 6 |           | 157  |
| LKM A40060FS | 160 / C / FS              | 6312733 | 6247 57 1 |       | 147  |              |                            |         |           |           |      |
| LKM A40060RW | белоснежный 160 / C / FSK | 6314232 | 6249 09 4 |       | 147  |              |                            |         |           | €/100 шт. |      |
| LKM A60060FS | 180 / C / FS              | 6977062 | 6248 04 7 |       | 149  | LKM K140     | 25 140 / C / FS            | 6119295 | 6249 88 8 |           | 159  |
| LKM A60060RW | белоснежный 180 / C / FSK | 6503650 | 6249 55 8 |       | 149  |              |                            |         |           |           |      |
| LKM A60100FS | 180 / C / FS              | 6312979 | 6248 06 3 |       | 151  | LKM K80      | 25 80 / C / FS             | 6119233 | 6249 88 4 |           | 159  |
| LKM A60100RW | белоснежный 180 / C / FSK | 6314898 | 6249 57 4 |       | 151  |              |                            |         |           | €/шт.     |      |
| LKM A60150FS | 180 / C / FS              | 6313037 | 6248 07 1 |       | 153  | LKM KF 60100 | / C / FS                   | 5685081 | 6249 88 1 |           | 152  |
| LKM A60150RW | белоснежный 180 / C / FSK | 6314959 | 6249 58 2 |       | 153  | LKM SV20     | 45 19,7 / C / G            | 6652754 | 6247 43 1 |           | 142  |
| LKM A60200FS | 180 / C / FS              | 6313099 | 6248 09 8 |       | 155  | LKM SV30     | 53,8 29,5 / C / G          | 6118991 | 6247 43 4 |           | 143  |
| LKM A60200RW | белоснежный 180 / C / FSK | 6315017 | 6249 59 0 |       | 155  | LKM SV30     | 53,8 29,5 / C / G          | 6118991 | 6247 43 4 |           | 144  |
| LKM A80080FS | 200 / C / FS              | 5699033 | 6248 33 2 |       | 157  | LKM SV40     | 76 29,6 / V2A              | 6315253 | 6247 45 8 |           | 145  |
| LKM A80080RW | белоснежный 200 / C / FSK | 5699101 | 6248 43 2 |       | 157  | LKM SV40     | 76 29,6 / V2A              | 6315253 | 6247 45 8 |           | 147  |
| LKM E40040FS | 40 / C / FS               | 6652631 | 6247 88 1 |       | 146  | LKM SV60     | 75 50 / V2A                | 6315314 | 6247 46 6 |           | 149  |
| LKM E40040RW | белоснежный 40 / C / FSK  | 6652693 | 6249 41 8 |       | 146  | LKM SV60     | 75 50 / V2A                | 6315314 | 6247 46 6 |           | 151  |
| LKM E40060FS | 60 / C / FS               | 6575114 | 6247 90 3 |       | 148  | LKM SV60     | 75 50 / V2A                | 6315314 | 6247 46 6 |           | 153  |
| LKM E40060RW | белоснежный 60 / C / FSK  | 6575350 | 6249 42 6 |       | 148  | LKM SV60     | 75 50 / V2A                | 6315314 | 6247 46 6 |           | 155  |
| LKM E60060FS | 63 / C / FS               | 6503353 | 6248 28 4 |       | 150  | LKM SV80     | 75 65,6 / C                | 5699019 | 6247 47 2 |           | 157  |
| LKM E60060RW | белоснежный 63 / C / FSK  | 6503292 | 6249 79 5 |       | 150  |              |                            |         |           |           |      |
| LKM E60100FS | 100 / C / FS              | 6575596 | 6248 30 6 |       | 152  | LKM T40040FS | 280 / C / FS               | 6652396 | 6247 72 5 |           | 145  |
| LKM E60100RW | белоснежный 100 / C / FSK | 6575770 | 6249 81 7 |       | 152  | LKM T40040RW | белоснежный 280 / C / FSK  | 6652457 | 6249 25 6 |           | 145  |
| LKM E60150FS | 150 / C / FS              | 6575657 | 6248 31 4 |       | 154  | LKM T40060FS | 300 / C / FS               | 6317592 | 6247 73 3 |           | 147  |
| LKM E60150RW | белоснежный 150 / C / FSK | 6575831 | 6249 82 5 |       | 154  | LKM T40060RW | белоснежный 300 / C / FSK  | 6318018 | 6249 26 4 |           | 147  |
| LKM E60200FS | 200 / C / FS              | 6575718 | 6248 32 2 |       | 156  | LKM T60060FS | 300 / C / FS               | 6503599 | 6248 18 7 |           | 149  |
| LKM E60200RW | белоснежный 200 / C / FSK | 6575893 | 6249 83 3 |       | 156  | LKM T60060RW | белоснежный 300 / C / FSK  | 6503537 | 6249 67 1 |           | 149  |
| LKM E80080FS | 80 / C / FS               | 5699064 | 6248 34 4 |       | 158  | LKM T60100FS | 340 / C / FS               | 6317837 | 6248 20 9 |           | 151  |
| LKM E80080RW | белоснежный 80 / C / FSK  | 5699156 | 6248 45 4 |       | 158  | LKM T60100RW | белоснежный 340 / C / FSK  | 6318254 | 6249 70 1 |           | 151  |
| LKM F40040FS | 160 / C / FS              | 6652518 | 6247 49 0 |       | 145  | LKM T60150FS | 390 / C / FS               | 6317899 | 6248 21 7 |           | 153  |
| LKM F40040RW | белоснежный 160 / C / FSK | 6652570 | 6248 99 3 |       | 145  | LKM T60150RW | белоснежный 390 / C / FSK  | 6318315 | 6249 72 8 |           | 153  |
| LKM F40060FS | 180 / C / FS              | 6312313 | 6247 50 4 |       | 148  | LKM T60200FS | 440 / C / FS               | 6317950 | 6248 22 5 |           | 155  |
| LKM F40060RW | белоснежный 180 / C / FSK | 6313990 | 6249 00 0 |       | 148  | LKM T60200RW | белоснежный 440 / C / FSK  | 6318377 | 6249 73 6 |           | 155  |
| LKM F60060FS | 180 / C / FS              | 6503476 | 6247 98 9 |       | 149  | LKM T80080FS | 300 / C / FS               | 5699057 | 6248 34 0 |           | 157  |
| LKM F60060RW | белоснежный 180 / C / FSK | 6503414 | 6249 48 5 |       | 149  | LKM T80080RW | белоснежный 300 / C / FSK  | 5699125 | 6248 45 0 |           | 157  |
| LKM F60100FS | 220 / C / FS              | 6312559 | 6248 00 4 |       | 151  | LKM TWS55    | 2000 55 / C / FS           | 6644896 | 6249 87 6 | €/м       | 159  |
| LKM F60100RW | белоснежный 220 / C / FSK | 6314713 | 6249 50 7 |       | 151  |              |                            |         |           |           |      |
| LKM F60150FS | 270 / C / FS              | 6312610 | 6248 01 2 |       | 153  | LKM Z100     | 96 30 / C / FS             | 6315499 | 6249 92 2 | €/шт.     | 159  |
| LKM F60150RW | белоснежный 270 / C / FSK | 6314775 | 6249 51 5 |       | 153  |              |                            |         |           |           |      |
| LKM F60200FS | 320 / C / FS              | 6312672 | 6248 02 0 |       | 155  | LKM Z150     | 146 30 / C / FS            | 6315611 | 6249 96 5 |           | 159  |
| LKM F60200RW | белоснежный 320 / C / FSK | 6314836 | 6249 52 3 |       | 155  |              |                            |         |           |           |      |
| LKM F80080FS | 240 / C / FS              | 5699026 | 6248 32 8 |       | 157  | LKM Z200     | 166 30 / C / FS            | 6315673 | 6249 98 1 |           | 159  |
| LKM F80080RW | белоснежный 240 / C / FSK | 5699095 | 6248 42 8 |       | 157  | LKM Z60      | 46 30 / C / FS             | 6315376 | 6249 90 6 |           | 147  |
| LKM I40040FS | 160 / C / FS              | 6652150 | 6247 65 2 |       | 145  | LKM Z60      | 46 30 / C / FS             | 6315376 | 6249 90 6 |           | 159  |
| LKM I40040RW | белоснежный 160 / C / FSK | 6652211 | 6249 16 7 |       | 145  | LKM Z0020FS  | 2000 / C / FS              | 6651672 | 6246 96 6 | €/м       | 142  |
| LKM I40060FS | 160 / C / FS              | 6313150 | 6247 66 0 |       | 147  | LKM Z0020RW  | белоснежный 2000 / C / FSK | 6651795 | 6248 46 2 |           | 142  |

| Тип         | Разм./цв./разл.            | Код EAN | Арт.-№    | Цена | Стр. | Тип           | Разм./цв./разл.         | Код EAN | Арт.-№    | Цена      | Стр. |
|-------------|----------------------------|---------|-----------|------|------|---------------|-------------------------|---------|-----------|-----------|------|
| LKM20030FS  | 2000 / C / FS              | 6118878 | 6246 97 4 | €/м  | 143  | LKV D 37      | серый камень 37,5 / ПВХ | 6041404 | 6178 50 6 | €/м       | 180  |
| LKM20030RW  | белоснежный 2000 / C / FSK | 6119059 | 6248 47 0 |      | 143  | LKV D 37      | серый камень 37,5 / ПВХ | 6041404 | 6178 50 6 |           | 181  |
| LKM30030FS  | 2000 / C / FS              | 5690955 | 6246 98 2 |      | 144  | LKV D 37      | серый камень 37,5 / ПВХ | 6041404 | 6178 50 6 |           | 183  |
| LKM30030RW  | белоснежный 2000 / C / FS  | 5690962 | 6248 48 2 |      | 144  | LKV D 37      | серый камень 37,5 / ПВХ | 6041404 | 6178 50 6 |           | 184  |
| LKM40040FS  | 2000 / C / FS              | 6651733 | 6246 99 0 |      | 145  | LKV D 50      | серый камень 50 / ПВХ   | 6041527 | 6178 50 8 |           | 179  |
| LKM40040RW  | белоснежный 2000 / C / FSK | 6651856 | 6248 49 7 |      | 145  | LKV D 50      | серый камень 50 / ПВХ   | 6041527 | 6178 50 8 |           | 180  |
| LKM40060FS  | 2000 / C / FS              | 6311897 | 6247 01 6 |      | 147  | LKV D 50      | серый камень 50 / ПВХ   | 6041527 | 6178 50 8 |           | 182  |
| LKM40060RW  | белоснежный 2000 / C / FSK | 6313570 | 6248 51 9 |      | 147  | LKV D 50      | серый камень 50 / ПВХ   | 6041527 | 6178 50 8 |           | 183  |
| LKM60060FS  | 2000 / C / FS              | 6977369 | 6247 09 1 |      | 149  | LKV D 50      | серый камень 50 / ПВХ   | 6041527 | 6178 50 8 |           | 185  |
| LKM60060RW  | белоснежный 2000 / C / FSK | 6977307 | 6248 60 8 |      | 149  | LKV D 50      | серый камень 50 / ПВХ   | 6041527 | 6178 50 8 |           | 185  |
| LKM60100FS  | 2000 / C / FS              | 6312139 | 6247 11 3 |      | 151  | LKV D 75      | серый камень 75 / ПВХ   | 6041640 | 6178 51 0 |           | 179  |
| LKM60100RW  | белоснежный 2000 / C / FSK | 6313815 | 6248 62 4 |      | 151  | LKV D 75      | серый камень 75 / ПВХ   | 6041640 | 6178 51 0 |           | 181  |
| LKM60150CRW | белоснежный 2000 / C / FSK | 6313877 | 6248 64 0 |      | 153  | LKV D 75      | серый камень 75 / ПВХ   | 6041640 | 6178 51 0 |           | 182  |
| LKM60150FS  | 2000 / C / FS              | 6312191 | 6247 14 8 |      | 153  | LKV D 75      | серый камень 75 / ПВХ   | 6041640 | 6178 51 0 |           | 182  |
| LKM60200FS  | 2000 / C / FS              | 6312252 | 6247 16 4 |      | 155  | LKV D 75      | серый камень 75 / ПВХ   | 6041640 | 6178 51 0 |           | 184  |
| LKM60200RW  | белоснежный 2000 / C / FSK | 6313938 | 6248 66 7 |      | 155  | LKV D 75      | серый камень 75 / ПВХ   | 6041640 | 6178 51 0 |           | 185  |
| LKM80080FS  | 2000 / C / FS              | 5691006 | 6247 19 4 |      | 157  | LKV H         | серый камень 56 / PS    | 6011285 | 6178 34 9 | €/100 шт. | 188  |
| LKM80080RW  | белоснежный 2000 / C / FS  | 5691013 | 6248 69 4 |      | 157  | LKV H         | серый камень 56 / PS    | 6011285 | 6178 34 9 | €/100 шт. | 188  |
| LKV 100100  | серый камень 2000 / ПВХ    | 6011162 | 6178 34 1 |      | 182  | LKV H 50037   | светло-серый 2000 / PPO | 6016266 | 6178 61 2 | €/м       | 186  |
| LKV 10037   | серый камень 2000 / ПВХ    | 6010806 | 6178 33 4 |      | 181  | LKV H 50050   | светло-серый 2000 / PPO | 6016389 | 6178 61 4 |           | 186  |
| LKV 10050   | серый камень 2000 / ПВХ    | 6010929 | 6178 33 6 |      | 182  | LKV H 50075   | светло-серый 2000 / PPO | 6016501 | 6178 61 6 |           | 186  |
| LKV 10075   | серый камень 2000 / ПВХ    | 6011049 | 6178 33 8 |      | 182  | LKV H 75037   | светло-серый 2000 / PPO | 6016747 | 6178 62 2 |           | 186  |
| LKV 25025   | серый камень 2000 / ПВХ    | 6009411 | 6178 30 2 |      | 178  | LKV H 75050   | светло-серый 2000 / PPO | 6016860 | 6178 62 4 |           | 186  |
| LKV 37025   | серый камень 2000 / ПВХ    | 6009534 | 6178 30 5 |      | 178  | LKV H 75075   | светло-серый 2000 / PPO | 6016983 | 6178 62 6 |           | 186  |
| LKV 37037   | серый камень 2000 / ПВХ    | 6009657 | 6178 30 7 |      | 178  | LKV H 75100   | светло-серый 2000 / PPO | 6017102 | 6178 62 8 |           | 186  |
| LKV 50025   | серый камень 2000 / ПВХ    | 6009732 | 6178 31 0 |      | 178  | LKV H 75125   | светло-серый 2000 / PPO | 6017225 | 6178 63 0 |           | 187  |
| LKV 50037   | серый камень 2000 / ПВХ    | 6009831 | 6178 31 2 |      | 179  | LKV H H       | светло-серый 56 / PS    | 6017829 | 6178 65 0 | €/100 шт. | 188  |
| LKV 50050   | серый камень 2000 / ПВХ    | 6009930 | 6178 31 4 |      | 179  | LKV N 100100  | серый камень 2000 / ПВХ | 6015184 | 6178 44 1 | €/м       | 185  |
| LKV 50075   | серый камень 2000 / ПВХ    | 6010073 | 6178 31 6 |      | 179  | LKV N 10037   | серый камень 2000 / ПВХ | 6013913 | 6178 43 5 |           | 184  |
| LKV 75025   | серый камень 2000 / ПВХ    | 6010196 | 6178 32 0 |      | 180  | LKV N 10050   | серый камень 2000 / ПВХ | 6014033 | 6178 43 7 |           | 185  |
| LKV 75037   | серый камень 2000 / ПВХ    | 6010318 | 6178 32 2 |      | 180  | LKV N 10075   | серый камень 2000 / ПВХ | 6014156 | 6178 43 9 |           | 185  |
| LKV 75050   | серый камень 2000 / ПВХ    | 6010400 | 6178 32 4 |      | 180  | LKV N 75025   | серый камень 2000 / ПВХ | 6013197 | 6178 42 0 |           | 183  |
| LKV 75075   | серый камень 2000 / ПВХ    | 6010509 | 6178 32 6 |      | 180  | LKV N 75037   | серый камень 2000 / ПВХ | 6013319 | 6178 42 2 |           | 183  |
| LKV 75100   | серый камень 2000 / ПВХ    | 6010608 | 6178 32 8 |      | 181  | LKV N 75050   | серый камень 2000 / ПВХ | 6013432 | 6178 42 4 |           | 183  |
| LKV 75125   | серый камень 2000 / ПВХ    | 6010707 | 6178 33 0 |      | 181  | LKV N 75075   | серый камень 2000 / ПВХ | 6013555 | 6178 42 6 |           | 183  |
| LKV D 100   | серый камень 100 / ПВХ     | 6041763 | 6178 51 2 |      | 181  | LKV N 75100   | серый камень 2000 / ПВХ | 6013678 | 6178 42 8 |           | 184  |
| LKV D 100   | серый камень 100 / ПВХ     | 6041763 | 6178 51 2 |      | 182  | LKV N 75125   | серый камень 2000 / ПВХ | 6013791 | 6178 43 0 |           | 184  |
| LKV D 100   | серый камень 100 / ПВХ     | 6041763 | 6178 51 2 |      | 184  | MVKG70130     | 110 / C / FS            | 5680765 | 6279 82 0 | €/шт.     | 315  |
| LKV D 100   | серый камень 100 / ПВХ     | 6041763 | 6178 51 2 |      | 185  | MVKG70170     | 150 / C / FS            | 5680796 | 6279 82 2 |           | 315  |
| LKV D 125   | серый камень 125 / ПВХ     | 6041886 | 6178 51 4 |      | 181  | MVKG70210     | 190 / C / FS            | 5680802 | 6279 82 4 |           | 315  |
| LKV D 125   | серый камень 125 / ПВХ     | 6041886 | 6178 51 4 |      | 184  | MVKG90130     | 110 / C / FS            | 5680819 | 6279 82 6 |           | 315  |
| LKV D 25    | серый камень 25 / ПВХ      | 6041282 | 6178 50 4 |      | 178  | MVKG90170     | 150 / C / FS            | 5680826 | 6279 82 8 |           | 315  |
| LKV D 25    | серый камень 25 / ПВХ      | 6041282 | 6178 50 4 |      | 178  | MVKG90210     | 190 / C / FS            | 5680857 | 6279 83 0 |           | 315  |
| LKV D 25    | серый камень 25 / ПВХ      | 6041282 | 6178 50 4 |      | 179  | MVKV70130     | / C / FS                | 5680864 | 6279 83 2 |           | 316  |
| LKV D 25    | серый камень 25 / ПВХ      | 6041282 | 6178 50 4 |      | 180  | MVKV70170     | / C / FS                | 5680871 | 6279 83 4 |           | 316  |
| LKV D 25    | серый камень 25 / ПВХ      | 6041282 | 6178 50 4 |      | 183  | MVKV70210     | / C / FS                | 5680888 | 6279 83 6 |           | 316  |
| LKV D 37    | серый камень 37,5 / ПВХ    | 6041404 | 6178 50 6 |      | 178  | MVKV90130     | / C / FS                | 5680895 | 6279 83 8 |           | 317  |
| LKV D 37    | серый камень 37,5 / ПВХ    | 6041404 | 6178 50 6 |      | 179  | MVKV90170     | / C / FS                | 5680901 | 6279 84 0 |           | 317  |
|             |                            |         |           |      | 180  | MVKV90210     | / C / FS                | 5680918 | 6279 84 2 |           | 317  |
|             |                            |         |           |      | 183  | OK-K 45       | / V2A                   | 6176236 | 6116 11 6 |           | 192  |
|             |                            |         |           |      | 185  | OK-K 45       | / V2A                   | 6176236 | 6116 11 6 |           | 195  |
|             |                            |         |           |      | 178  | OT3V GEKA50EL | / Алюминий / EL         | 5157625 | 6287 16 3 | €/м       | 301  |
|             |                            |         |           |      | 179  | OT3V GEKA50EL | / Алюминий / EL         | 5157625 | 6287 16 3 |           | 304  |
|             |                            |         |           |      | 179  | OT3V GEKA50RW | белоснежный / Алюминий  | 5157618 | 6287 16 0 |           | 301  |

06 LFS\_Katalog\_2010\_Neuer\_Stand / ru / 24/02/2010 (LLEXP00\_00996)

# Указатель по типам

Структура кода EAN: Код страны 40

Код производителя 1219 (для артикулов, номера которых начинаются с 0, предусмотрено: 1010) Индивидуальный код

| Тип           | Разм./цв./разл.       | Код EAN | Арт.-№    | Цена | Стр.  | Тип          | Разм./цв./разл.     | Код EAN                | Арт.-№                 | Цена  | Стр.      |           |     |
|---------------|-----------------------|---------|-----------|------|-------|--------------|---------------------|------------------------|------------------------|-------|-----------|-----------|-----|
| OT3V GEKA50RV | белоснежный/ Алюминий | 5157618 | 6287 16 0 | €/м  | 304   | PVV N2 650   | 650                 | 5147046                | 6288 05 4              | €/шт. | 316       |           |     |
| OT3V GEKA80EL | / Алюминий / EL       | 5145196 | 6287 17 3 |      | 276   | PVV N2 675   | 675                 | 5147053                | 6288 05 6              |       | 316       |           |     |
| OT3V GEKA80EL | / Алюминий / EL       | 5145196 | 6287 17 3 |      | 279   |              |                     |                        |                        |       |           |           |     |
| OT3V GEKA80EL | / Алюминий / EL       | 5145196 | 6287 17 3 |      | 282   | PVV N2 700   | 700                 | 5147060                | 6288 05 8              |       | 316       |           |     |
| OT3V GEKA80EL | / Алюминий / EL       | 5145196 | 6287 17 3 |      | 285   | PVV N2 725   | 725                 | 5147091                | 6288 06 0              |       | 316       |           |     |
| OT3V GEKA80EL | / Алюминий / EL       | 5145196 | 6287 17 3 |      | 288   | PVV N2 750   | 750                 | 5147107                | 6288 06 2              |       | 316       |           |     |
| OT3V GEKA80EL | / Алюминий / EL       | 5145196 | 6287 17 3 |      | 291   | PVV N2 775   | 775                 | 5297277                | 6288 08 8              |       | 316       |           |     |
| OT3V GEKA80EL | / Алюминий / EL       | 5145196 | 6287 17 3 |      | 294   |              |                     |                        |                        |       |           |           |     |
| OT3V GEKA80EL | / Алюминий / EL       | 5145196 | 6287 17 3 |      | 297   | PVV N2 800   | 800                 | 5297284                | 6288 09 0              |       | 316       |           |     |
| OT3V GEKA80EL | / Алюминий / EL       | 5145196 | 6287 17 3 |      | 300   | PVV N2 825   | 825                 | 5297291                | 6288 09 2              |       | 316       |           |     |
| OT3V GEKA80EL | / Алюминий / EL       | 5145196 | 6287 17 3 |      | 303   | PVV N2 850   | 850                 | 5147114                | 6288 06 4              |       | 316       |           |     |
| OT3V GEKA80EL | / Алюминий / EL       | 5145196 | 6287 17 3 |      | 306   | PVV N2 875   | 875                 | 5147121                | 6288 06 6              |       | 316       |           |     |
| OT3V GEKA80EL | / Алюминий / EL       | 5145196 | 6287 17 3 |      | 309   |              |                     |                        |                        |       |           |           |     |
| OT3V GEKA80RV | белоснежный/ Алюминий | 5145189 | 6287 17 0 |      | 276   | PVV N2375    | 375                 | 5297215                | 6288 07 6              |       | 316       |           |     |
| OT3V GEKA80RV | белоснежный/ Алюминий | 5145189 | 6287 17 0 |      | 279   |              |                     |                        |                        |       |           |           |     |
| OT3V GEKA80RV | белоснежный/ Алюминий | 5145189 | 6287 17 0 |      | 282   |              |                     |                        |                        |       |           |           |     |
| OT3V GEKA80RV | белоснежный/ Алюминий | 5145189 | 6287 17 0 |      | 285   | RK-C5SF UTP1 | серый               | 5402466                | 6117 96 0              |       | 361       |           |     |
| OT3V GEKA80RV | белоснежный/ Алюминий | 5145189 | 6287 17 0 |      | 288   | RK-C5SF UTP3 | серый               | 5402473                | 6117 96 2              |       | 361       |           |     |
| OT3V GEKA80RV | белоснежный/ Алюминий | 5145189 | 6287 17 0 |      | 291   | RK-C5SF UTP5 | серый               | 5402480                | 6117 96 4              |       | 361       |           |     |
| OT3V GEKA80RV | белоснежный/ Алюминий | 5145189 | 6287 17 0 |      | 294   |              |                     |                        |                        |       |           |           |     |
| OT3V GEKA80RV | белоснежный/ Алюминий | 5145189 | 6287 17 0 |      | 297   | RK-C6S FTP1  | серый               | 5402527                | 6117 96 6              |       | 361       |           |     |
| OT3V GEKA80RV | белоснежный/ Алюминий | 5145189 | 6287 17 0 |      | 299   | RK-C6S FTP3  | серый               | 5402534                | 6117 96 8              |       | 361       |           |     |
| OT3V GEKA80RV | белоснежный/ Алюминий | 5145189 | 6287 17 0 |      | 300   |              |                     |                        |                        |       |           |           |     |
| OT3V GEKA80RV | белоснежный/ Алюминий | 5145189 | 6287 17 0 |      | 303   | RK-C6S FTP5  | серый               | 5402541                | 6117 97 0              |       | 361       |           |     |
| OT3V GEKA80RV | белоснежный/ Алюминий | 5145189 | 6287 17 0 |      | 306   |              |                     |                        |                        |       |           |           |     |
| OT3V GEKA80RV | белоснежный/ Алюминий | 5145189 | 6287 17 0 |      | 309   |              |                     |                        |                        |       |           |           |     |
|               |                       |         |           |      | €/шт. |              | RK-E1117GR          | серый камень 175 / ПВХ | 6543137                |       | 6156 22 3 |           | 130 |
|               |                       |         |           |      |       |              |                     | RK-E1117LGR            | светло-серый 175 / ПВХ |       | 6543076   | 6156 23 1 |     |
| PAD-LQ6 AL1   | алюминиевый лак       | 5406549 | 6119 99 9 |      |       | 358          |                     |                        |                        |       |           |           |     |
| PAD-LQ6 RW1   | белоснежный           | 5406532 | 6119 99 8 |      |       | 358          | RK-K1117            | 120 166 / C / FS       | 6543199                |       | 6156 20 7 |           | 130 |
| PAD-LQ6 SWGR1 | цвет черный           | 5701507 | 6119 99 7 |      |       | 358          |                     |                        |                        |       |           |           |     |
|               |                       |         |           |      |       |              | RKV3V               |                        | 5149088                |       | 6288 70 0 |           | 227 |
|               |                       |         |           |      |       |              | RKV3V               |                        | 5149088                |       | 6288 70 0 |           | 233 |
| PV N3 100H    | 100                   | 5147176 | 6288 10 4 |      |       | 315          | RKV3V               |                        | 5149088                |       | 6288 70 0 |           | 239 |
|               |                       |         |           |      |       |              | RKV3V               |                        | 5149088                |       | 6288 70 0 |           | 246 |
| PV N3 125H    | 125                   | 5147183 | 6288 10 6 |      |       | 315          | RKV3V               |                        | 5149088                |       | 6288 70 0 |           | 251 |
|               |                       |         |           |      |       | RKV3V        |                     | 5149088                | 6288 70 0              |       | 257       |           |     |
| PV N3 150H    | 150                   | 5147213 | 6288 10 8 |      | 315   | RKV3V        |                     | 5149088                | 6288 70 0              |       | 262       |           |     |
|               |                       |         |           |      |       | RKV3V        |                     | 5149088                | 6288 70 0              |       | 268       |           |     |
| PV N3 175H    | 175                   | 5147220 | 6288 11 0 |      | 315   |              |                     |                        |                        |       |           |           |     |
|               |                       |         |           |      |       | RS-BS1 AL1   | алюминиевый лак     | 5276005                | 6117 65 5              |       | 355       |           |     |
| PV N3 200H    | 200                   | 5147237 | 6288 11 2 |      | 315   |              |                     |                        |                        |       |           |           |     |
|               |                       |         |           |      |       | RS-BS1 RW1   | белоснежный         | 5275992                | 6117 65 4              |       | 355       |           |     |
| PV N3 225H    | 225                   | 5147244 | 6288 11 4 |      | 315   |              |                     |                        |                        |       |           |           |     |
|               |                       |         |           |      |       | RS-BS1 SWGR1 | цвет черный         | 5701132                | 6117 65 3              |       | 355       |           |     |
| PV N3 250H    | 250                   | 5147275 | 6288 11 6 |      | 315   |              |                     |                        |                        |       |           |           |     |
|               |                       |         |           |      |       | RT-BS1 AL1   | алюминиевый лак     | 5405955                | 6117 65 8              |       | 355       |           |     |
| PV N3 275H    | 275                   | 5147282 | 6288 11 8 |      | 315   |              |                     |                        |                        |       |           |           |     |
|               |                       |         |           |      |       | RT-BS1 RW1   | белоснежный         | 5405948                | 6117 65 7              |       | 355       |           |     |
| PV N3 300H    | 300                   | 5147299 | 6288 12 0 |      | 315   |              |                     |                        |                        |       |           |           |     |
|               |                       |         |           |      |       | RT-BS1 SWGR1 | цвет черный         | 5701149                | 6117 65 6              |       | 355       |           |     |
| PV N3 50H     | 50                    | 5147152 | 6288 10 0 |      | 315   |              |                     |                        |                        |       |           |           |     |
|               |                       |         |           |      |       |              |                     |                        |                        |       |           |           |     |
| PV N3 75H     | 75                    | 5147169 | 6288 10 2 |      | 315   |              |                     |                        |                        |       |           |           |     |
|               |                       |         |           |      |       |              |                     |                        |                        |       |           |           |     |
| PVV N2 100    | 100                   | 5146865 | 6288 03 0 |      | 316   | S990-AF1 AL  | алюминиевый лак/ PC | 5405726                | 6107 00 8              |       | 364       |           |     |
| PVV N2 125    | 125                   | 5146872 | 6288 03 2 |      | 316   | S990-AF1 RW  | белоснежный/ PC     | 5120957                | 6107 00 2              |       | 364       |           |     |
| PVV N2 150    | 150                   | 5146889 | 6288 03 4 |      | 316   |              |                     |                        |                        |       |           |           |     |
| PVV N2 175    | 175                   | 5146919 | 6288 03 6 |      | 316   | S990-AF2 AL  | алюминиевый лак/ PC | 5405740                | 6107 10 8              |       | 364       |           |     |
|               |                       |         |           |      |       | S990-AF2 RW  | белоснежный/ PC     | 5121084                | 6107 10 2              |       | 364       |           |     |
| PVV N2 200    | 200                   | 5146926 | 6288 03 8 |      | 316   |              |                     |                        |                        |       |           |           |     |
| PVV N2 225    | 225                   | 5146933 | 6288 04 0 |      | 316   | S990-AF3 AL  | алюминиевый лак/ PC | 5405764                | 6107 20 8              |       | 364       |           |     |
| PVV N2 275    | 275                   | 5146940 | 6288 04 2 |      | 316   | S990-AF3 RW  | белоснежный/ PC     | 5121244                | 6107 20 2              |       | 364       |           |     |
|               |                       |         |           |      |       |              |                     |                        |                        |       |           |           |     |
| PVV N2 300    | 300                   | 5297185 | 6288 07 0 |      | 316   | S990-AFB1 AL | алюминиевый лак/ PC | 5405733                | 6107 05 8              |       | 364       |           |     |
| PVV N2 325    | 325                   | 5297192 | 6288 07 2 |      | 316   | S990-AFB1 RW | белоснежный/ PC     | 5121022                | 6107 05 2              |       | 364       |           |     |
| PVV N2 350    | 350                   | 5297208 | 6288 07 4 |      | 316   | S990-AFB2 AL | алюминиевый лак/ PC | 5405757                | 6107 15 8              |       | 364       |           |     |
|               |                       |         |           |      |       | S990-AFB2 RW | белоснежный/ PC     | 5121183                | 6107 15 2              |       | 364       |           |     |
| PVV N2 400    | 400                   | 5297222 | 6288 07 8 |      | 316   | S990-AFB3 AL | алюминиевый лак/ PC | 5405771                | 6107 25 8              |       | 364       |           |     |
| PVV N2 425    | 425                   | 5297239 | 6288 08 0 |      | 316   | S990-AFB3 RW | белоснежный/ PC     | 5121305                | 6107 25 2              |       | 364       |           |     |
| PVV N2 450    | 450                   | 5297246 | 6288 08 2 |      | 316   |              |                     |                        |                        |       |           |           |     |
| PVV N2 475    | 475                   | 5146971 | 6288 04 4 |      | 316   | S990-AR1 AL  | алюминиевый лак/ PC | 5273288                | 6107 07 8              |       | 364       |           |     |
|               |                       |         |           |      |       | S990-AR1 RW  | белоснежный/ PC     | 5273240                | 6107 07 2              |       | 364       |           |     |
| PVV N2 500    | 500                   | 5297253 | 6288 08 4 |      | 316   |              |                     |                        |                        |       |           |           |     |
| PVV N2 525    | 525                   | 5297260 | 6288 08 6 |      | 316   | S990-AR2 AL  | алюминиевый лак/ PC | 5273356                | 6107 17 8              |       | 365       |           |     |
| PVV N2 550    | 550                   | 5146988 | 6288 04 6 |      | 316   | S990-AR2 RW  | белоснежный/ PC     | 5273349                | 6107 17 2              |       | 365       |           |     |
| PVV N2 575    | 575                   | 5146995 | 6288 04 8 |      | 316   |              |                     |                        |                        |       |           |           |     |
|               |                       |         |           |      |       | S990-AR3 AL  | алюминиевый лак/ PC | 5273424                | 6107 27 8              |       | 365       |           |     |
| PVV N2 600    | 600                   | 5147008 | 6288 05 0 |      | 316   | S990-AR3 RW  | белоснежный/ PC     | 5273417                | 6107 27 2              |       | 365       |           |     |
| PVV N2 625    | 625                   | 5147039 | 6288 05 2 |      | 316   |              |                     |                        |                        |       |           |           |     |

06 LFS\_Katalog\_2010\_Neuer\_Stand / ru / 24/02/2010 (LLEExport\_00996)

| Тип            | Разм./цв./разл.       | Код EAN | Арт.-№    | Цена  | Стр. | Тип          | Разм./цв./разл.     | Код EAN | Арт.-№    | Цена  | Стр. |
|----------------|-----------------------|---------|-----------|-------|------|--------------|---------------------|---------|-----------|-------|------|
| S990-AR80 1 AL | алюминиевый лак/ PC   | 5273479 | 6107 37 8 | €/шт. | 365  | SKL-EL70DBU  | буковый/ ПВХ        | 6156016 | 6199 25 7 | €/шт. | 164  |
| S990-AR80 1 RW | белоснежный/ PC       | 5273462 | 6107 37 2 |       | 365  | SKL-EL70DCW  | кремовый/ ПВХ       | 6155897 | 6199 25 3 |       | 164  |
|                |                       |         |           |       |      | SKL-EL70DRW  | белоснежный/ ПВХ    | 6155835 | 6199 25 1 |       | 164  |
| SAISSF         | / C / VZ              | 5459279 | 6290 19 8 |       | 336  | SKL-ER50DBR  | коричневый/ ПВХ     | 6153732 | 6199 16 7 |       | 162  |
| SAISSF         | / C / VZ              | 5459279 | 6290 19 8 |       | 338  | SKL-ER50DBU  | буковый/ ПВХ        | 6153794 | 6199 16 9 |       | 162  |
| SAISSF         | / C / VZ              | 5459279 | 6290 19 8 |       | 340  | SKL-ER50DCW  | кремовый/ ПВХ       | 6153671 | 6199 16 5 |       | 162  |
|                |                       |         |           |       |      | SKL-ER50DRW  | белоснежный/ ПВХ    | 6153619 | 6199 16 3 |       | 162  |
| SE-B AL1       | алюминиевый лак       | 5405894 | 6117 61 6 |       | 355  | SKL-ER70DBR  | коричневый/ ПВХ     | 6156313 | 6199 26 6 |       | 164  |
| SE-B RW1       | белоснежный           | 5405887 | 6117 61 5 |       | 355  | SKL-ER70DBU  | буковый/ ПВХ        | 6156375 | 6199 26 8 |       | 164  |
|                |                       |         |           |       |      | SKL-ER70DCW  | кремовый/ ПВХ       | 6156139 | 6199 26 4 |       | 164  |
|                |                       |         |           |       |      | SKL-ER70DRW  | белоснежный/ ПВХ    | 6156078 | 6199 26 2 |       | 164  |
| SE-B SWGR1     | цвет черный           | 5700999 | 6117 61 4 |       | 355  | SKL-I50DBR   | коричневый/ ПВХ     | 6099993 | 6199 12 6 |       | 162  |
|                |                       |         |           |       |      | SKL-I50DBU   | буковый/ ПВХ        | 6100057 | 6199 12 8 |       | 162  |
| SFISSFRW       | белоснежный/ C        | 5459231 | 6290 19 6 |       | 336  | SKL-I50DCW   | кремовый/ ПВХ       | 6096268 | 6199 12 4 |       | 162  |
| SFISSFRW       | белоснежный/ C        | 5459231 | 6290 19 6 |       | 338  | SKL-I50DRW   | белоснежный/ ПВХ    | 6096503 | 6199 12 2 |       | 162  |
| SFISSFRW       | белоснежный/ C        | 5459231 | 6290 19 6 |       | 340  | SKL-I70DBR   | коричневый/ ПВХ     | 6154456 | 6199 22 7 |       | 164  |
| SFISSFWAL      | алюминиевый белый/ C  | 5459248 | 6290 19 7 |       | 336  | SKL-I70DBU   | буковый/ ПВХ        | 6154517 | 6199 22 9 |       | 164  |
| SFISSFWAL      | алюминиевый белый/ C  | 5459248 | 6290 19 7 |       | 338  | SKL-I70DCW   | кремовый/ ПВХ       | 6154395 | 6199 22 5 |       | 164  |
| SFISSFWAL      | алюминиевый белый/ C  | 5459248 | 6290 19 7 |       | 340  | SKL-I70DRW   | белоснежный/ ПВХ    | 6154333 | 6199 22 3 |       | 164  |
| SG2545         | / C                   | 6628278 | 6028 41 1 |       | 85   | SKL-R DBR    | коричневый/ ПВХ     | 6156856 | 6199 40 6 |       | 163  |
| SK2545         | / C                   | 6628216 | 6028 40 3 |       | 85   | SKL-R DBU    | буковый/ ПВХ        | 6156979 | 6199 40 8 |       | 163  |
|                |                       |         |           |       |      | SKL-R DBU    | буковый/ ПВХ        | 6156979 | 6199 40 8 |       | 165  |
|                |                       |         |           |       |      | SKL-R DCW    | кремовый/ ПВХ       | 6156733 | 6199 40 4 |       | 163  |
| SKL-45 DBR     | коричневый/ ПВХ       | 6158898 | 6199 46 5 |       | 163  | SKL-R DCW    | кремовый/ ПВХ       | 6156733 | 6199 40 4 |       | 165  |
| SKL-45 DBR     | коричневый/ ПВХ       | 6158898 | 6199 46 5 |       | 165  | SKL-R DRW    | белоснежный/ ПВХ    | 6156795 | 6199 40 2 |       | 163  |
| SKL-45 DBU     | буковый/ ПВХ          | 6158959 | 6199 46 7 |       | 163  | SKL-R DRW    | белоснежный/ ПВХ    | 6156795 | 6199 40 2 |       | 165  |
| SKL-45 DBU     | буковый/ ПВХ          | 6158959 | 6199 46 7 |       | 165  | SKL-SA50DBR  | коричневый/ ПВХ     | 6153978 | 6199 18 4 |       | 162  |
| SKL-45 DCW     | кремовый/ ПВХ         | 6158836 | 6199 46 3 |       | 163  | SKL-SA50DBU  | буковый/ ПВХ        | 6154036 | 6199 18 6 |       | 162  |
| SKL-45 DCW     | кремовый/ ПВХ         | 6158836 | 6199 46 3 |       | 165  | SKL-SA50DCW  | кремовый/ ПВХ       | 6153916 | 6199 18 2 |       | 162  |
| SKL-45 DRW     | белоснежный/ ПВХ      | 6158775 | 6199 46 1 |       | 163  | SKL-SA50DRW  | белоснежный/ ПВХ    | 6153855 | 6199 18 0 |       | 162  |
| SKL-45 DRW     | белоснежный/ ПВХ      | 6158775 | 6199 46 1 |       | 165  | SKL-SA50DRW  | белоснежный/ ПВХ    | 6153855 | 6199 18 0 |       | 162  |
|                |                       |         |           | €/м   |      | SKL-SA70DBR  | коричневый/ ПВХ     | 6156610 | 6199 28 5 |       | 164  |
| SKL-50DBR      | коричневый 2000/ ПВХ  | 6096381 | 6199 10 7 |       | 162  | SKL-SA70DBU  | буковый/ ПВХ        | 6156672 | 6199 28 7 |       | 164  |
| SKL-50DBU      | буковый 2000/ ПВХ     | 6096442 | 6199 10 9 |       | 162  | SKL-SA70DCW  | кремовый/ ПВХ       | 6156498 | 6199 28 3 |       | 164  |
| SKL-50DCW      | кремовый 2000/ ПВХ    | 6096206 | 6199 10 5 |       | 162  | SKL-SA70DRW  | белоснежный/ ПВХ    | 6156559 | 6199 28 1 |       | 164  |
| SKL-50DRW      | белоснежный 2000/ ПВХ | 6096329 | 6199 10 3 |       | 162  | SKL-Z DBR    | коричневый/ ПВХ     | 6158652 | 6199 44 6 |       | 163  |
| SKL-70DBR      | коричневый 2000/ ПВХ  | 6154210 | 6199 20 6 |       | 164  | SKL-Z DBR    | коричневый/ ПВХ     | 6158652 | 6199 44 6 |       | 165  |
| SKL-70DBU      | буковый 2000/ ПВХ     | 6154272 | 6199 20 8 |       | 164  | SKL-Z DBU    | буковый/ ПВХ        | 6158713 | 6199 44 8 |       | 163  |
| SKL-70DCW      | кремовый 2000/ ПВХ    | 6154159 | 6199 20 4 |       | 164  | SKL-Z DBU    | буковый/ ПВХ        | 6158713 | 6199 44 8 |       | 165  |
| SKL-70DRW      | белоснежный 2000/ ПВХ | 6154098 | 6199 20 2 |       | 164  | SKL-Z DCW    | кремовый/ ПВХ       | 6158294 | 6199 44 4 |       | 163  |
|                |                       |         |           |       |      | SKL-Z DCW    | кремовый/ ПВХ       | 6158294 | 6199 44 4 |       | 165  |
|                |                       |         |           | €/шт. |      | SKL-Z DRW    | белоснежный/ ПВХ    | 6157938 | 6199 44 2 |       | 163  |
| SKL-A50DBR     | коричневый/ ПВХ       | 6153251 | 6199 13 7 |       | 162  | SKL-Z DRW    | белоснежный/ ПВХ    | 6157938 | 6199 44 2 |       | 165  |
| SKL-A50DBU     | буковый/ ПВХ          | 6153312 | 6199 13 9 |       | 162  | SKS-CH0 RW1  | белоснежный/ PC     | 5008866 | 6117 20 0 |       | 352  |
| SKL-A50DCW     | кремовый/ ПВХ         | 6153190 | 6199 13 5 |       | 162  | SKS-D0 AL1   | алюминиевый лак/ PC | 6212774 | 6117 00 9 |       | 348  |
| SKL-A50DRW     | белоснежный/ ПВХ      | 6119615 | 6199 13 3 |       | 162  | SKS-D0 AL2   | алюминиевый лак/ PC | 6212835 | 6117 02 0 |       | 348  |
| SKL-A70DBR     | коричневый/ ПВХ       | 6154692 | 6199 23 6 |       | 164  | SKS-D0 AL3   | алюминиевый лак/ PC | 6213078 | 6117 03 1 |       | 349  |
| SKL-A70DBU     | буковый/ ПВХ          | 6155774 | 6199 23 8 |       | 164  | SKS-D0 MZGN1 | зеленый/ PC         | 6458530 | 6117 00 5 |       | 348  |
| SKL-A70DCW     | кремовый/ ПВХ         | 6154630 | 6199 23 4 |       | 164  | SKS-D0 MZGN2 | зеленый/ PC         | 6458837 | 6117 01 6 |       | 348  |
| SKL-A70DRW     | белоснежный/ ПВХ      | 6154579 | 6199 23 2 |       | 164  | SKS-D0 MZGN3 | зеленый/ PC         | 6458950 | 6117 02 7 |       | 349  |
| SKL-DS DBR     | коричневый/ ПВХ       | 6157211 | 6199 42 5 |       | 163  | SKS-D0 ROR1  | оранжевый/ PC       | 6458356 | 6117 00 3 |       | 348  |
| SKL-DS DBR     | коричневый/ ПВХ       | 6157211 | 6199 42 5 |       | 165  | SKS-D0 ROR2  | оранжевый/ PC       | 6458653 | 6117 01 4 |       | 348  |
| SKL-DS DBU     | буковый/ ПВХ          | 6157570 | 6199 42 7 |       | 163  | SKS-D0 ROR3  | оранжевый/ PC       | 6645077 | 6117 02 5 |       | 349  |
| SKL-DS DBU     | буковый/ ПВХ          | 6157570 | 6199 42 7 |       | 165  | SKS-D0 RW1   | белоснежный/ PC     | 6458295 | 6117 00 1 |       | 348  |
| SKL-DS DCW     | кремовый/ ПВХ         | 6157099 | 6199 42 3 |       | 163  | SKS-D0 RW2   | белоснежный/ PC     | 6518531 | 6117 01 2 |       | 348  |
| SKL-DS DCW     | кремовый/ ПВХ         | 6157099 | 6199 42 3 |       | 165  | SKS-D0 RW3   | белоснежный/ PC     | 6458899 | 6117 02 3 |       | 349  |
| SKL-DS DRW     | белоснежный/ ПВХ      | 6157037 | 6199 42 1 |       | 163  | SKS-D0 SRO1  | красный/ PC         | 6458592 | 6117 00 7 |       | 348  |
| SKL-DS DRW     | белоснежный/ ПВХ      | 6157037 | 6199 42 1 |       | 165  | SKS-D0 SRO2  | красный/ PC         | 6471072 | 6117 01 8 |       | 348  |
| SKL-EL50DBR    | коричневый/ ПВХ       | 6153435 | 6199 15 4 |       | 162  | SKS-D0 SRO3  | красный/ PC         | 6597376 | 6117 02 9 |       | 349  |
| SKL-EL50DBU    | буковый/ ПВХ          | 6153558 | 6199 15 6 |       | 162  | SKS-D0 SWGR1 | цвет черный/ PC     | 5700883 | 6117 00 8 |       | 348  |
| SKL-EL50DCW    | кремовый/ ПВХ         | 6153374 | 6199 15 2 |       | 162  | SKS-D0 SWGR2 | цвет черный/ PC     | 5648956 | 6117 01 9 |       | 348  |
| SKL-EL50DRW    | белоснежный/ ПВХ      | 6153497 | 6199 15 0 |       | 162  | SKS-D0 SWGR3 | цвет черный/ PC     | 5700890 | 6117 03 0 |       | 349  |
| SKL-EL70DBR    | коричневый/ ПВХ       | 6155958 | 6199 25 5 |       | 164  |              |                     |         |           |       |      |

06 LFS\_Katalog\_2010\_Neuer\_Stand / ru / 24/02/2010 (LLEExport\_00996)

# Указатель по типам

Структура кода EAN: Код страны 40

Код производителя 1219 (для артикулов, номера которых начинаются с 0, предусмотрено: 1010) Индивидуальный код

| Тип           | Разм./цв./разл.     | Код EAN | Арт.-№    | Цена  | Стр. | Тип            | Разм./цв./разл.     | Код EAN | Арт.-№    | Цена  | Стр. |
|---------------|---------------------|---------|-----------|-------|------|----------------|---------------------|---------|-----------|-------|------|
| SKS-D3 AL1    | алюминиевый лак/ PC | 6213139 | 6117 04 9 | €/шт. | 349  | SKS-F3 SRO1    | красный/ PC         | 6287536 | 6117 14 6 | €/шт. | 350  |
| SKS-D3 AL2    | алюминиевый лак/ PC | 6213191 | 6117 06 0 |       | 349  | SKS-F3 SRO2    | красный/ PC         | 6461059 | 6117 15 7 |       | 350  |
| SKS-D3 AL3    | алюминиевый лак/ PC | 6213436 | 6117 07 1 |       | 349  | SKS-F3 SRO3    | красный/ PC         | 6461530 | 6117 16 8 |       | 350  |
| SKS-D3 MZGN1  | зеленый/ PC         | 6459131 | 6117 04 5 |       | 349  | SKS-F3 SWGR1   | цвет черный/ PC     | 5700968 | 6117 14 7 |       | 350  |
| SKS-D3 MZGN2  | зеленый/ PC         | 6459674 | 6117 05 6 |       | 349  | SKS-F3 SWGR2   | цвет черный/ PC     | 5700975 | 6117 15 8 |       | 350  |
| SKS-D3 MZGN3  | зеленый/ PC         | 6459971 | 6117 06 7 |       | 349  | SKS-F3 SWGR3   | цвет черный/ PC     | 5700982 | 6117 16 9 |       | 350  |
| SKS-D3 ROR1   | оранжевый/ PC       | 6459070 | 6117 04 3 |       | 349  |                |                     |         |           |       |      |
| SKS-D3 ROR2   | оранжевый/ PC       | 6459612 | 6117 05 4 |       | 349  | SKS-FC0 AL1    | алюминиевый лак/ PC | 5364191 | 6106 67 9 |       | 351  |
| SKS-D3 ROR3   | оранжевый/ PC       | 6459858 | 6117 06 5 |       | 349  | SKS-FC0 AL2    | алюминиевый лак/ PC | 5364269 | 6106 68 9 |       | 351  |
| SKS-D3 RW1    | белоснежный/ PC     | 6459018 | 6117 04 1 |       | 349  | SKS-FC0 AL3    | алюминиевый лак/ PC | 5364375 | 6106 69 9 |       | 351  |
| SKS-D3 RW2    | белоснежный/ PC     | 6459551 | 6117 05 2 |       | 349  | SKS-FC0 MZGN1  | зеленый/ PC         | 5364177 | 6106 67 5 |       | 351  |
| SKS-D3 RW3    | белоснежный/ PC     | 6459797 | 6117 06 3 |       | 349  | SKS-FC0 MZGN2  | зеленый/ PC         | 5364245 | 6106 68 5 |       | 351  |
|               |                     |         |           |       |      | SKS-FC0 MZGN3  | зеленый/ PC         | 5364320 | 6106 69 5 |       | 351  |
| SKS-D3 SRO1   | красный/ PC         | 6459377 | 6117 04 7 |       | 349  | SKS-FC0 ROR1   | оранжевый/ PC       | 5364146 | 6106 67 3 |       | 351  |
| SKS-D3 SRO2   | красный/ PC         | 6459735 | 6117 05 8 |       | 349  | SKS-FC0 ROR2   | оранжевый/ PC       | 5364238 | 6106 68 3 |       | 351  |
| SKS-D3 SRO3   | красный/ PC         | 6460038 | 6117 06 9 |       | 349  | SKS-FC0 ROR3   | оранжевый/ PC       | 5364313 | 6106 69 3 |       | 351  |
| SKS-D3 SWGR1  | цвет черный/ PC     | 5700906 | 6117 04 8 |       | 349  | SKS-FC0 RW1    | белоснежный/ PC     | 5364139 | 6106 67 1 |       | 351  |
| SKS-D3 SWGR2  | цвет черный/ PC     | 5700913 | 6117 05 9 |       | 349  | SKS-FC0 RW2    | белоснежный/ PC     | 5364207 | 6106 68 1 |       | 351  |
| SKS-D3 SWGR3  | цвет черный/ PC     | 5700920 | 6117 07 0 |       | 349  | SKS-FC0 RW3    | белоснежный/ PC     | 5364306 | 6106 69 1 |       | 351  |
|               |                     |         |           |       |      | SKS-FC0 SRO1   | красный/ PC         | 5364184 | 6106 67 7 |       | 351  |
| SKS-DK0 RW1   | белоснежный/ PC     | 5462231 | 6117 20 2 |       | 352  | SKS-FC0 SRO2   | красный/ PC         | 5364252 | 6106 68 7 |       | 351  |
|               |                     |         |           |       |      | SKS-FC0 SRO3   | красный/ PC         | 5364368 | 6106 69 7 |       | 351  |
| SKS-DKE0 RW1  | белоснежный/ PC     | 5616016 | 6117 20 3 |       | 352  |                |                     |         |           |       |      |
|               |                     |         |           |       |      | SKS-FC3 AL1    | алюминиевый лак/ PC | 5364443 | 6106 70 9 |       | 351  |
| SKS-DS3 AL2   | алюминиевый лак/ PC | 5437987 | 6117 08 2 |       | 353  | SKS-FC3 AL2    | алюминиевый лак/ PC | 5364535 | 6106 71 9 |       | 351  |
| SKS-DS3 AL3   | алюминиевый лак/ PC | 5670919 | 6119 86 0 |       | 353  | SKS-FC3 AL3    | алюминиевый лак/ PC | 5364603 | 6106 72 9 |       | 352  |
| SKS-DS3 MZGN2 | зеленый/ PC         | 5437949 | 6117 07 8 |       | 353  | SKS-FC3 MZGN1  | зеленый/ PC         | 5364429 | 6106 70 5 |       | 351  |
| SKS-DS3 MZGN3 | зеленый/ PC         | 5670889 | 6119 85 4 |       | 353  | SKS-FC3 MZGN2  | зеленый/ PC         | 5364498 | 6106 71 5 |       | 351  |
| SKS-DS3 ROR2  | оранжевый/ PC       | 5437932 | 6117 07 6 |       | 353  | SKS-FC3 MZGN3  | зеленый/ PC         | 5364566 | 6106 72 5 |       | 352  |
| SKS-DS3 ROR3  | оранжевый/ PC       | 5670872 | 6119 85 2 |       | 353  | SKS-FC3 ROR1   | оранжевый/ PC       | 5364412 | 6106 70 3 |       | 351  |
| SKS-DS3 RW2   | белоснежный/ PC     | 5437925 | 6117 07 4 |       | 353  | SKS-FC3 ROR2   | оранжевый/ PC       | 5364481 | 6106 71 3 |       | 351  |
| SKS-DS3 RW3   | белоснежный/ PC     | 5670865 | 6119 85 0 |       | 353  | SKS-FC3 ROR3   | оранжевый/ PC       | 5364559 | 6106 72 3 |       | 352  |
| SKS-DS3 SRO2  | красный/ PC         | 5437970 | 6117 08 0 |       | 353  | SKS-FC3 RW1    | белоснежный/ PC     | 5364382 | 6106 70 1 |       | 351  |
| SKS-DS3 SRO3  | красный/ PC         | 5670896 | 6119 85 6 |       | 353  | SKS-FC3 RW2    | белоснежный/ PC     | 5364474 | 6106 71 1 |       | 351  |
|               |                     |         |           |       |      | SKS-FC3 RW3    | белоснежный/ PC     | 5364542 | 6106 72 1 |       | 352  |
| SKS-DS3 SWGR2 | цвет черный/ PC     | 5700937 | 6117 08 1 |       | 353  | SKS-FC3 SRO1   | красный/ PC         | 5364436 | 6106 70 7 |       | 351  |
|               |                     |         |           |       |      | SKS-FC3 SRO2   | красный/ PC         | 5364504 | 6106 71 7 |       | 351  |
| SKS-DS3 SWGR3 | цвет черный/ PC     | 5670902 | 6119 85 8 |       | 353  | SKS-FC3 SRO3   | красный/ PC         | 5364597 | 6106 72 7 |       | 352  |
|               |                     |         |           |       |      | SKS-FS3 AL2    | алюминиевый лак/ PC | 5670995 | 6119 87 8 |       | 353  |
| SKS-F0 AL1    | алюминиевый лак/ PC | 6213498 | 6117 11 0 |       | 349  | SKS-FS3 AL3    | алюминиевый лак/ PC | 5671084 | 6119 89 0 |       | 353  |
| SKS-F0 AL2    | алюминиевый лак/ PC | 6213559 | 6117 11 9 |       | 350  | SKS-FS3 MZGN2  | зеленый/ PC         | 5670964 | 6119 87 2 |       | 353  |
| SKS-F0 AL3    | алюминиевый лак/ PC | 6213795 | 6117 13 1 |       | 350  | SKS-FS3 MZGN3  | зеленый/ PC         | 5671022 | 6119 88 4 |       | 353  |
|               |                     |         |           |       |      | SKS-FS3 ROR2   | оранжевый/ PC       | 5670957 | 6119 87 0 |       | 353  |
| SKS-F0 MZGN1  | зеленый/ PC         | 6460212 | 6117 10 6 |       | 349  | SKS-FS3 ROR3   | оранжевый/ PC       | 5671015 | 6119 88 2 |       | 353  |
| SKS-F0 MZGN2  | зеленый/ PC         | 6188956 | 6117 11 5 |       | 350  | SKS-FS3 RW2    | белоснежный/ PC     | 5670926 | 6119 86 8 |       | 353  |
| SKS-F0 MZGN3  | зеленый/ PC         | 6189373 | 6117 12 7 |       | 350  | SKS-FS3 RW3    | белоснежный/ PC     | 5671008 | 6119 88 0 |       | 353  |
|               |                     |         |           |       |      | SKS-FS3 SRO2   | красный/ PC         | 5670971 | 6119 87 4 |       | 353  |
| SKS-F0 ROR1   | оранжевый/ PC       | 6460151 | 6117 10 4 |       | 349  | SKS-FS3 SRO3   | красный/ PC         | 5671039 | 6119 88 6 |       | 353  |
| SKS-F0 ROR2   | оранжевый/ PC       | 6460458 | 6117 11 3 |       | 350  | SKS-FS3 SWGR2  | цвет черный/ PC     | 5670988 | 6119 87 6 |       | 353  |
| SKS-F0 ROR3   | оранжевый/ PC       | 6189311 | 6117 12 5 |       | 350  | SKS-FS3 SWGR3  | цвет черный/ PC     | 5671046 | 6119 88 8 |       | 353  |
| SKS-F0 RW1    | белоснежный/ PC     | 6460090 | 6117 10 2 |       | 349  |                |                     |         |           |       |      |
| SKS-F0 RW2    | белоснежный/ PC     | 6460335 | 6117 11 1 |       | 350  | SP3            | / C / FS            | 5680680 | 6279 80 0 |       | 315  |
| SKS-F0 RW3    | белоснежный/ PC     | 6189076 | 6117 12 3 |       | 350  |                |                     |         |           |       |      |
|               |                     |         |           |       |      | STA-SKS S1 SW  | черный              | 5438090 | 6117 19 2 |       | 353  |
| SKS-F0 SRO1   | красный/ PC         | 6460274 | 6117 10 8 |       | 349  |                |                     |         |           |       |      |
| SKS-F0 SRO2   | красный/ PC         | 6189014 | 6117 11 7 |       | 350  | STA-SKS S1 W   | белый               | 5483571 | 6117 19 3 |       | 353  |
| SKS-F0 SRO3   | красный/ PC         | 6189618 | 6117 12 9 |       | 350  |                |                     |         |           |       |      |
|               |                     |         |           |       |      | STA-SKS SU1 SW | черный              | 5670933 | 6117 19 6 |       | 354  |
| SKS-F0 SWGR1  | цвет черный/ PC     | 5700944 | 6117 10 9 |       | 349  | STA-SKS SU1 W  | белый               | 5670940 | 6117 19 7 |       | 354  |
| SKS-F0 SWGR2  | цвет черный/ PC     | 5433552 | 6117 11 8 |       | 350  |                |                     |         |           |       |      |
| SKS-F0 SWGR3  | цвет черный/ PC     | 5433569 | 6117 13 0 |       | 350  | TA-B AL0.5     | алюминиевый лак     | 5276050 | 6117 67 1 |       | 354  |
|               |                     |         |           |       |      | TA-B AL1       | алюминиевый лак     | 5623816 | 6117 67 4 |       | 354  |
| SKS-F3 AL1    | алюминиевый лак/ PC | 6213856 | 6117 14 8 |       | 350  | TA-B RW0.5     | белоснежный         | 5276043 | 6117 67 0 |       | 354  |
| SKS-F3 AL2    | алюминиевый лак/ PC | 6213917 | 6117 15 9 |       | 350  | TA-B RW1       | белоснежный         | 5623809 | 6117 67 3 |       | 354  |
| SKS-F3 AL3    | алюминиевый лак/ PC | 6213979 | 6117 17 0 |       | 350  |                |                     |         |           |       |      |
|               |                     |         |           |       |      | TA-B SWGR0.5   | цвет черный         | 5701156 | 6117 66 8 |       | 354  |
| SKS-F3 MZGN1  | зеленый/ PC         | 6287291 | 6117 14 4 |       | 350  | TA-B SWGR1     | цвет черный         | 5701323 | 6117 66 9 |       | 354  |
| SKS-F3 MZGN2  | зеленый/ PC         | 6637218 | 6117 15 5 |       | 350  |                |                     |         |           |       |      |
| SKS-F3 MZGN3  | зеленый/ PC         | 6461356 | 6117 16 6 |       | 350  | TAE-6F AL1     | алюминиевый лак     | 6215959 | 6117 43 0 |       | 357  |
|               |                     |         |           |       |      | TAE-6F RW1     | белоснежный         | 6215713 | 6117 42 8 |       | 357  |
| SKS-F3 ROR1   | оранжевый/ PC       | 6189854 | 6117 14 2 |       | 350  |                |                     |         |           |       |      |
| SKS-F3 ROR2   | оранжевый/ PC       | 6538690 | 6117 15 3 |       | 350  |                |                     |         |           |       |      |
| SKS-F3 ROR3   | оранжевый/ PC       | 6461233 | 6117 16 4 |       | 350  |                |                     |         |           |       |      |
| SKS-F3 RW1    | белоснежный/ PC     | 6189793 | 6117 14 0 |       | 350  |                |                     |         |           |       |      |
| SKS-F3 RW2    | белоснежный/ PC     | 6460632 | 6117 15 1 |       | 350  |                |                     |         |           |       |      |
| SKS-F3 RW3    | белоснежный/ PC     | 6461110 | 6117 16 2 |       | 350  |                |                     |         |           |       |      |

06 LFS\_Katalog\_2010\_Neuer\_Stand / ru / 24/02/2010 (LLEExport\_00996)

| Тип             | Разм./цв./разл.         | Код EAN | Арт.-№    | Цена      | Стр. | Тип            | Разм./цв./разл.         | Код EAN | Арт.-№    | Цена  | Стр. |
|-----------------|-------------------------|---------|-----------|-----------|------|----------------|-------------------------|---------|-----------|-------|------|
| TW BR-A         | светло-серый / ПВХ      | 6192670 | 6023 08 5 | €/шт.     | 193  | WDK HA20020LGR | светло-серый 38,5 / ПВХ | 6675197 | 6182 40 2 | €/шт. | 95   |
| TW BR-A         | светло-серый / ПВХ      | 6192670 | 6023 08 5 |           | 196  | WDK HA20020RW  | белоснежный 38,5 / ПВХ  | 6795314 | 6192 16 5 |       | 95   |
| TW BR-A         | светло-серый / ПВХ      | 6192670 | 6023 08 5 |           | 199  | WDK HA20050CW  | кремовый 45 / ПВХ       | 6507856 | 6153 37 2 |       | 97   |
| TW BR-A         | светло-серый / ПВХ      | 6192670 | 6023 08 5 |           | 206  | WDK HA20050RW  | белоснежный 45 / ПВХ    | 6493210 | 6154 46 8 |       | 97   |
| TW BR-A         | светло-серый / ПВХ      | 6192670 | 6023 08 5 |           | 210  | WDK HA25025CW  | кремовый 50 / ПВХ       | 6579556 | 6160 64 6 |       | 99   |
| TW BR-F         | светло-серый / ПВХ      | 6192731 | 6023 08 9 |           | 193  | WDK HA25025GR  | серый камень 50 / ПВХ   | 6579495 | 6158 37 4 |       | 99   |
| TW BR-F         | светло-серый / ПВХ      | 6192731 | 6023 08 9 |           | 196  | WDK HA25025LGR | светло-серый 50 / ПВХ   | 6675258 | 6182 44 5 |       | 99   |
| TW BR-F         | светло-серый / ПВХ      | 6192731 | 6023 08 9 |           | 198  | WDK HA25025RW  | белоснежный 50 / ПВХ    | 6504855 | 6192 17 3 |       | 99   |
| TW BR-F         | светло-серый / ПВХ      | 6192731 | 6023 08 9 |           | 205  | WDK HA25040CW  | кремовый 52 / ПВХ       | 6579730 | 6160 65 4 |       | 100  |
| TW BR-F         | светло-серый / ПВХ      | 6192731 | 6023 08 9 |           | 209  | WDK HA25040GR  | серый камень 52 / ПВХ   | 6579679 | 6158 38 2 |       | 100  |
| TW BR-F         | светло-серый / ПВХ      | 6192731 | 6023 08 9 |           |      | WDK HA25040RW  | белоснежный 52 / ПВХ    | 6795376 | 6192 18 1 |       | 100  |
| TW BR-I         | светло-серый / ПВХ      | 6192618 | 6023 08 1 |           | 193  | WDK HA30030CW  | кремовый 57 / ПВХ       | 6580095 | 6160 67 0 |       | 102  |
| TW BR-I         | светло-серый / ПВХ      | 6192618 | 6023 08 1 |           | 196  | WDK HA30030GR  | серый камень 57 / ПВХ   | 6580033 | 6158 40 4 |       | 102  |
| TW BR-I         | светло-серый / ПВХ      | 6192618 | 6023 08 1 |           | 199  | WDK HA30030LGR | светло-серый 57 / ПВХ   | 6675319 | 6182 48 8 |       | 102  |
| TW BR-I         | светло-серый / ПВХ      | 6192618 | 6023 08 1 |           | 205  | WDK HA30030RW  | белоснежный 57 / ПВХ    | 6795437 | 6192 21 1 |       | 102  |
| TW BR-I         | светло-серый / ПВХ      | 6192618 | 6023 08 1 |           | 209  | WDK HA30045CW  | кремовый 57 / ПВХ       | 6641598 | 6160 68 9 |       | 103  |
| TW BR-I         | светло-серый / ПВХ      | 6192618 | 6023 08 1 |           |      | WDK HA30045GR  | серый камень 57 / ПВХ   | 6641536 | 6158 42 0 |       | 103  |
| TW BR-I         | светло-серый / ПВХ      | 6192618 | 6023 08 1 |           |      | WDK HA30045LGR | светло-серый 57 / ПВХ   | 6675371 | 6182 49 6 |       | 103  |
| TW BR-I         | светло-серый / ПВХ      | 6192618 | 6023 08 1 |           |      | WDK HA30045RW  | белоснежный 57 / ПВХ    | 6497171 | 6192 23 8 |       | 103  |
| TW ISS120       | 2000 / C / FS           | 5149521 | 6288 83 0 | €/м       | 328  | WDK HA40040CW  | кремовый 66 / ПВХ       | 6580279 | 6160 69 7 |       | 104  |
| TWVRW           | белоснежный / Алюминий  | 5162162 | 6290 24 0 | €/шт.     | 332  | WDK HA40040GR  | серый камень 66 / ПВХ   | 6580217 | 6158 41 2 |       | 104  |
| TWVRW           | белоснежный / Алюминий  | 5162162 | 6290 24 0 |           | 334  | WDK HA40040LGR | светло-серый 66 / ПВХ   | 6675432 | 6182 52 6 |       | 104  |
| TWVRW           | белоснежный / Алюминий  | 5162162 | 6290 24 0 |           |      | WDK HA40040RW  | белоснежный 66 / ПВХ    | 6795499 | 6192 24 6 |       | 104  |
| ULS             | серый 3 / ПВХ           | 6015061 | 6178 54 8 | €/100 шт. | 189  | WDK HA40060CW  | кремовый 100 / ПВХ      | 6106813 | 6160 70 0 |       | 105  |
| ULS             | серый 3 / ПВХ           | 6015061 | 6178 54 8 |           |      | WDK HA40060GR  | серый камень 100 / ПВХ  | 6019212 | 6021 69 7 |       | 105  |
| ULS             | серый 3 / ПВХ           | 6015061 | 6178 54 8 |           |      | WDK HA40060LGR | светло-серый 100 / ПВХ  | 6675494 | 6182 53 4 |       | 105  |
| ULS             | серый 3 / ПВХ           | 6015061 | 6178 54 8 |           |      | WDK HA40060RW  | белоснежный 100 / ПВХ   | 6795550 | 6192 25 4 |       | 105  |
| ÜSM-A           |                         | 5080886 | 5092 45 1 | €/шт.     | 356  | WDK HA40090CW  | кремовый 100 / ПВХ      | 6106875 | 6160 71 9 |       | 106  |
| ÜSM-A           |                         | 5080886 | 5092 45 1 |           |      | WDK HA40090GR  | серый камень 100 / ПВХ  | 6017171 | 6021 09 3 |       | 106  |
| ÜSM-A           |                         | 5080886 | 5092 45 1 |           |      | WDK HA40090LGR | светло-серый 100 / ПВХ  | 6675555 | 6182 54 2 |       | 106  |
| ÜSM-A           |                         | 5080886 | 5092 45 1 |           |      | WDK HA40090RW  | белоснежный 100 / ПВХ   | 6795611 | 6192 26 2 |       | 106  |
| ÜSS 45-A-ALU    | алюминиевый лак         | 5006220 | 6117 46 7 |           | 356  | WDK HA40110CW  | кремовый 100 / ПВХ      | 6106936 | 6160 72 7 |       | 107  |
| ÜSS 45-A-RW     | белоснежный             | 6117611 | 6117 46 5 |           | 356  | WDK HA40110GR  | серый камень 100 / ПВХ  | 6019274 | 6021 70 0 |       | 107  |
| ÜSS 45-O-ALU    | алюминиевый лак         | 5006213 | 6117 47 5 |           | 356  | WDK HA40110LGR | светло-серый 100 / ПВХ  | 6675616 | 6182 55 0 |       | 107  |
| ÜSS 45-O-RW     | белоснежный             | 6117673 | 6117 47 3 |           | 356  | WDK HA40110RW  | белоснежный 100 / ПВХ   | 6220878 | 6192 27 0 |       | 107  |
| VB-SKS S        | черный                  | 5438113 | 6117 19 8 |           | 354  | WDK HA60060CW  | кремовый 100 / ПВХ      | 6107179 | 6160 90 5 |       | 108  |
| WAG140100RRW    | белоснежный / С         | 5648963 | 6290 29 0 |           | 337  | WDK HA60060GR  | серый камень 100 / ПВХ  | 6020539 | 6022 07 3 |       | 108  |
| WAG140100RRW    | белоснежный / С         | 5648963 | 6290 29 0 |           | 339  | WDK HA60060LGR | светло-серый 100 / ПВХ  | 6676392 | 6182 59 3 |       | 108  |
| WAG14022ARW     | белоснежный / Алюминий  | 5162179 | 6290 25 0 |           | 335  | WDK HA60060RW  | белоснежный 100 / ПВХ   | 6360970 | 6192 31 9 |       | 108  |
| WAG701400       | белоснежный / С         | 5418566 | 6290 26 0 |           | 330  | WDK HA60090CW  | кремовый 100 / ПВХ      | 6107230 | 6160 91 3 |       | 109  |
| WAG70140TRW     | белоснежный / С         | 5162063 | 6290 20 0 |           | 330  | WDK HA60090GR  | серый камень 100 / ПВХ  | 6020713 | 6022 11 1 |       | 109  |
| WAG70140TRW     | белоснежный / С         | 5162063 | 6290 20 0 |           | 332  | WDK HA60090LGR | светло-серый 100 / ПВХ  | 6676453 | 6182 60 7 |       | 109  |
| WAG70140TRW     | белоснежный / С         | 5162063 | 6290 20 0 |           | 330  | WDK HA60090RW  | белоснежный 100 / ПВХ   | 6801558 | 6192 32 7 |       | 109  |
| WAG90110ARW     | белоснежный / Алюминий  | 5162117 | 6290 22 0 |           | 333  | WDK HA60110CW  | кремовый 100 / ПВХ      | 6107292 | 6160 92 1 |       | 111  |
| WAG90110ARW     | белоснежный / Алюминий  | 5162117 | 6290 22 0 |           |      | WDK HA60110GR  | серый камень 100 / ПВХ  | 6020836 | 6022 14 6 |       | 111  |
| WAG90110ARW     | белоснежный / Алюминий  | 5162117 | 6290 22 0 |           |      | WDK HA60110LGR | светло-серый 100 / ПВХ  | 6676514 | 6182 61 5 |       | 111  |
| WAG90110ARW     | белоснежный / Алюминий  | 5162117 | 6290 22 0 |           |      | WDK HA60110RW  | белоснежный 100 / ПВХ   | 6354559 | 6192 33 5 |       | 111  |
| WAGRM45         | белоснежный / С         | 5428169 | 6290 26 4 |           | 336  | WDK HA60130CW  | кремовый 100 / ПВХ      | 6107353 | 6160 94 8 |       | 113  |
| WAGRM45         | белоснежный / С         | 5428169 | 6290 26 4 |           |      | WDK HA60130GR  | серый камень 100 / ПВХ  | 6020959 | 6022 16 2 |       | 113  |
| WAGRM45         | белоснежный / С         | 5428169 | 6290 26 4 |           |      | WDK HA60130LGR | светло-серый 100 / ПВХ  | 6676576 | 6182 62 3 |       | 113  |
| WAGRM45         | белоснежный / С         | 5428169 | 6290 26 4 |           |      | WDK HA60130RW  | белоснежный 100 / ПВХ   | 6353057 | 6192 34 3 |       | 113  |
| WDK HA100130CW  | кремовый 170 / ПВХ      | 6107650 | 6161 15 4 |           | 122  | WDK HA60150CW  | кремовый 100 / ПВХ      | 6638352 | 6160 97 2 |       | 115  |
| WDK HA100130GR  | серый камень 170 / ПВХ  | 6027798 | 6024 58 0 |           | 122  | WDK HA60150GR  | серый камень 100 / ПВХ  | 6638291 | 6024 52 1 |       | 115  |
| WDK HA100130LGR | светло-серый 170 / ПВХ  | 6676996 | 6182 74 7 |           | 122  | WDK HA60150LGR | светло-серый 100 / ПВХ  | 6676637 | 6182 63 1 |       | 115  |
| WDK HA100130RW  | белоснежный 170 / ПВХ   | 5042600 | 6192 42 4 |           | 122  | WDK HA60170CW  | кремовый 100 / ПВХ      | 6107414 | 6160 95 6 |       | 117  |
| WDK HA10020CW   | кремовый 30 / ПВХ       | 6099979 | 6153 29 1 |           | 86   | WDK HA60170GR  | серый камень 100 / ПВХ  | 6021079 | 6022 18 9 |       | 117  |
| WDK HA10020RW   | белоснежный 30 / ПВХ    | 6492015 | 6154 41 7 |           | 86   | WDK HA60170LGR | светло-серый 100 / ПВХ  | 6676699 | 6182 65 8 |       | 117  |
| WDK HA100230CW  | кремовый 170 / ПВХ      | 6501854 | 6161 17 0 |           | 124  | WDK HA60170RW  | белоснежный 100 / ПВХ   | 6351855 | 6192 37 8 |       | 117  |
| WDK HA100230GR  | серый камень 170 / ПВХ  | 6501915 | 6024 68 8 |           | 124  | WDK HA60210CW  | кремовый 100 / ПВХ      | 6107476 | 6160 96 4 |       | 119  |
| WDK HA100230LGR | светло-серый 170 / ПВХ  | 6501793 | 6182 76 3 |           | 124  | WDK HA60210GR  | серый камень 100 / ПВХ  | 6021130 | 6022 19 7 |       | 119  |
| WDK HA100230RW  | белоснежный 170 / ПВХ   | 5042693 | 6192 42 8 |           | 124  | WDK HA60210LGR | светло-серый 100 / ПВХ  | 6676750 | 6182 66 6 |       | 119  |
| WDK HA10030CW   | кремовый 30 / ПВХ       | 6804498 | 6153 30 5 |           | 88   | WDK HA60210RW  | белоснежный 100 / ПВХ   | 6795673 | 6192 38 6 |       | 119  |
| WDK HA10030RW   | белоснежный 30 / ПВХ    | 6491537 | 6154 42 5 |           | 88   | WDK HA60230CW  | кремовый 100 / ПВХ      | 6639731 | 6160 98 0 |       | 110  |
| WDK HA10030RW   | белоснежный 30 / ПВХ    | 6491537 | 6154 42 5 |           | 88   | WDK HA60230GR  | серый камень 100 / ПВХ  | 6639670 | 6024 54 8 |       | 110  |
| WDK HA15030CW   | кремовый 38,5 / ПВХ     | 6579198 | 6160 61 1 |           | 91   | WDK HA60230LGR | светло-серый 100 / ПВХ  | 6676811 | 6182 67 4 |       | 110  |
| WDK HA15030GR   | серый камень 38,5 / ПВХ | 6579136 | 6158 35 8 |           | 91   | WDK HA60230RW  | белоснежный 100 / ПВХ   | 6492374 | 6192 39 4 |       | 110  |
| WDK HA15030RW   | белоснежный 38,5 / ПВХ  | 6795253 | 6192 14 9 |           | 91   | WDK HA80170CW  | кремовый 150 / ПВХ      | 6107537 | 6161 10 3 |       | 123  |
| WDK HA15040CW   | кремовый 42 / ПВХ       | 6579372 | 6160 63 8 |           | 93   | WDK HA80170GR  | серый камень 150 / ПВХ  | 6027675 | 6024 56 4 |       | 123  |
| WDK HA15040GR   | серый камень 42 / ПВХ   | 6579310 | 6158 36 6 |           | 93   | WDK HA80170LGR | светло-серый 150 / ПВХ  | 6676873 | 6182 71 2 |       | 123  |
| WDK HA15040RW   | белоснежный 42 / ПВХ    | 6494712 | 6192 15 7 |           | 93   | WDK HA80170RW  | белоснежный 150 / ПВХ   | 5042464 | 6192 41 6 |       | 123  |
| WDK HA20020CW   | кремовый 38,5 / ПВХ     | 6579013 | 6160 60 3 |           | 95   | WDK HA80210CW  | кремовый 150 / ПВХ      | 6107599 | 6161 11 1 |       | 121  |
| WDK HA20020GR   | серый камень 38,5 / ПВХ | 6578955 | 6158 33 1 |           | 95   | WDK HA80210GR  | серый камень 150 / ПВХ  | 6027736 | 6024 57 2 |       | 121  |
| WDK HA20020GR   | серый камень 38,5 / ПВХ | 6578955 | 6158 33 1 |           | 95   | WDK HA80210LGR | светло-серый 150 / ПВХ  | 6676934 | 6182 72 0 |       | 121  |

06 LFS\_Katalog\_2010\_Neuer\_Stand / ru / 24/02/2010 (LLEExport\_00996)

# Указатель по типам

Структура кода EAN: Код страны 40

Код производителя 1219 (для артикулов, номера которых начинаются с 0, предусмотрено: 1010) Индивидуальный код

| Тип             | Разм./цв./разл.        | Код EAN | Арт.-№    | Цена  | Стр. | Тип             | Разм./цв./разл.        | Код EAN | Арт.-№    | Цена      | Стр. |
|-----------------|------------------------|---------|-----------|-------|------|-----------------|------------------------|---------|-----------|-----------|------|
| WDK HA80210RW   | белоснежный 150 / ПВХ  | 5042532 | 6192 42 0 | €/шт. | 121  | WDK HE60110CW   | кремовый 110 / ПВХ     | 6109999 | 6162 82 7 | €/шт.     | 112  |
| WDK HE100130CW  | кремовый 150 / ПВХ     | 6110353 | 6163 04 1 |       | 122  | WDK HE60110GR   | серый камень 110 / ПВХ | 6022991 | 6022 58 8 |           | 112  |
| WDK HE100130GR  | серый камень 150 / ПВХ | 6028337 | 6024 88 2 |       | 122  | WDK HE60110LGR  | светло-серый 110 / ПВХ | 6678495 | 6183 82 4 |           | 112  |
| WDK HE100130LGR | светло-серый 150 / ПВХ | 6678976 | 6183 95 6 |       | 122  | WDK HE60110RW   | белоснежный 110 / ПВХ  | 6713059 | 6193 30 7 |           | 112  |
| WDK HE100130RW  | белоснежный 150 / ПВХ  | 5042655 | 6193 39 5 |       | 122  | WDK HE60130CW   | кремовый 130 / ПВХ     | 6110056 | 6162 83 5 |           | 114  |
| WDK HE10020CW   | кремовый 22 / ПВХ      | 6100392 | 6153 59 3 |       | 87   | WDK HE60130GR   | серый камень 130 / ПВХ | 6022816 | 6022 52 9 |           | 114  |
| WDK HE10020RW   | белоснежный 22 / ПВХ   | 6491834 | 6154 51 4 |       | 87   | WDK HE60130LGR  | светло-серый 130 / ПВХ | 6678556 | 6183 83 2 |           | 114  |
| WDK HE100230CW  | кремовый 230 / ПВХ     | 6651436 | 6163 07 6 |       | 124  | WDK HE60130RW   | белоснежный 130 / ПВХ  | 6713110 | 6193 31 5 |           | 114  |
| WDK HE100230GR  | серый камень 230 / ПВХ | 6651375 | 6024 90 4 |       | 124  | WDK HE60150CW   | кремовый 150 / ПВХ     | 6637997 | 6162 87 8 |           | 116  |
| WDK HE100230LGR | светло-серый 230 / ПВХ | 6679034 | 6183 98 0 |       | 124  | WDK HE60150GR   | серый камень 150 / ПВХ | 6637935 | 6024 82 3 |           | 116  |
| WDK HE100230RW  | белоснежный 230 / ПВХ  | 5042723 | 6193 39 9 |       | 124  | WDK HE60150LGR  | светло-серый 150 / ПВХ | 6678617 | 6183 84 0 |           | 116  |
| WDK HE10030CW   | кремовый 32 / ПВХ      | 6100453 | 6153 60 7 |       | 89   | WDK HE60150RW   | белоснежный 150 / ПВХ  | 6492855 | 6193 32 3 |           | 116  |
| WDK HE10030GR   | серый камень 32 / ПВХ  | 6583454 | 6162 50 9 |       | 95   | WDK HE60170CW   | кремовый 170 / ПВХ     | 6110117 | 6162 84 3 |           | 118  |
| WDK HE10030RW   | белоснежный 32 / ПВХ   | 6434473 | 6158 70 6 |       | 95   | WDK HE60170GR   | серый камень 170 / ПВХ | 6022878 | 6022 54 5 |           | 118  |
| WDK HE15015CW   | кремовый 15 / ПВХ      | 6642670 | 6162 49 5 |       | 90   | WDK HE60170LGR  | светло-серый 170 / ПВХ | 6678679 | 6183 85 9 |           | 118  |
| WDK HE15015GR   | серый камень 15 / ПВХ  | 6642618 | 6158 69 2 |       | 90   | WDK HE60170RW   | белоснежный 170 / ПВХ  | 6713172 | 6193 33 1 |           | 118  |
| WDK HE15015LGR  | светло-серый 15 / ПВХ  | 6673933 | 6183 60 3 |       | 90   | WDK HE60210CW   | кремовый 210 / ПВХ     | 6110179 | 6162 85 1 |           | 120  |
| WDK HE15015RW   | белоснежный 15 / ПВХ   | 6797172 | 6193 09 9 |       | 90   | WDK HE60210GR   | серый камень 210 / ПВХ | 6022939 | 6022 56 1 |           | 120  |
| WDK HE15030CW   | кремовый 30 / ПВХ      | 6583577 | 6162 51 7 |       | 92   | WDK HE60210LGR  | светло-серый 210 / ПВХ | 6678730 | 6678730   | 6183 86 7 | 120  |
| WDK HE15030GR   | серый камень 30 / ПВХ  | 6434534 | 6158 71 4 |       | 92   | WDK HE60210RW   | белоснежный 210 / ПВХ  | 6797592 | 6193 35 8 |           | 120  |
| WDK HE15030RW   | белоснежный 30 / ПВХ   | 6797233 | 6193 10 2 |       | 92   | WDK HE60230CW   | кремовый 230 / ПВХ     | 6639373 | 6162 88 6 |           | 110  |
| WDK HE15040CW   | кремовый 40 / ПВХ      | 6583690 | 6162 52 5 |       | 94   | WDK HE60230GR   | серый камень 230 / ПВХ | 6639311 | 6024 83 1 |           | 110  |
| WDK HE15040GR   | серый камень 40 / ПВХ  | 6434596 | 6158 72 2 |       | 94   | WDK HE60230LGR  | светло-серый 230 / ПВХ | 6678792 | 6183 87 5 |           | 110  |
| WDK HE15040RW   | белоснежный 40 / ПВХ   | 6975624 | 6193 11 0 |       | 94   | WDK HE60230RW   | белоснежный 230 / ПВХ  | 6492916 | 6193 36 6 |           | 110  |
| WDK HE20020LGR  | светло-серый 17 / ПВХ  | 6673995 | 6183 61 1 |       | 95   | WDK HE80170CW   | кремовый 150 / ПВХ     | 6110230 | 6163 00 9 |           | 123  |
| WDK HE20020RW   | белоснежный 17 / ПВХ   | 6797295 | 6193 12 9 |       | 95   | WDK HE80170GR   | серый камень 150 / ПВХ | 6028214 | 6024 85 8 |           | 123  |
| WDK HE20035CW   | кремовый 35 / ПВХ      | 6643219 | 6162 48 7 |       | 95   | WDK HE80170LGR  | светло-серый 150 / ПВХ | 6678853 | 6183 91 3 |           | 123  |
| WDK HE20035GR   | серый камень 35 / ПВХ  | 6643158 | 6158 78 1 |       | 95   | WDK HE80170RW   | белоснежный 150 / ПВХ  | 5042518 | 6193 38 7 |           | 123  |
| WDK HE20035LGR  | светло-серый 35 / ПВХ  | 6674053 | 6183 65 4 |       | 96   | WDK HE80210CW   | кремовый 150 / ПВХ     | 6110292 | 6163 01 7 |           | 121  |
| WDK HE20035RW   | белоснежный 35 / ПВХ   | 6976768 | 6193 13 7 |       | 96   | WDK HE80210GR   | серый камень 150 / ПВХ | 6028276 | 6024 87 4 |           | 121  |
| WDK HE20050CW   | кремовый 50 / ПВХ      | 6507672 | 6153 67 4 |       | 96   | WDK HE80210LGR  | светло-серый 150 / ПВХ | 6678914 | 6183 92 1 |           | 121  |
| WDK HE20050RW   | белоснежный 50 / ПВХ   | 6493395 | 6154 55 7 |       | 96   | WDK HE80210RW   | белоснежный 150 / ПВХ  | 5042587 | 6193 39 1 |           | 121  |
| WDK HE25025CW   | кремовый 25 / ПВХ      | 6583812 | 6162 53 3 |       | 99   | WDK HF100130CW  | кремовый 166 / ПВХ     | 6108558 | 6161 75 8 |           | 122  |
| WDK HE25025GR   | серый камень 25 / ПВХ  | 6434657 | 6158 73 0 |       | 99   | WDK HF100130GR  | серый камень 166 / ПВХ | 6027972 | 6024 63 7 |           | 122  |
| WDK HE25025LGR  | светло-серый 25 / ПВХ  | 6674114 | 6183 66 2 |       | 99   | WDK HF100130LGR | светло-серый 166 / ПВХ | 6678310 | 6183 55 7 |           | 122  |
| WDK HE25025RW   | белоснежный 25 / ПВХ   | 6504794 | 6193 14 5 |       | 99   | WDK HF100130RW  | белоснежный 166 / ПВХ  | 5042648 | 6193 02 9 |           | 122  |
| WDK HE25040CW   | кремовый 40 / ПВХ      | 6583935 | 6162 54 1 |       | 99   | WDK HF10020CW   | кремовый 40 / ПВХ      | 6099139 | 6152 60 0 |           | 86   |
| WDK HE25040GR   | серый камень 40 / ПВХ  | 6434718 | 6158 74 9 |       | 101  | WDK HF10020RW   | белоснежный 40 / ПВХ   | 6491896 | 6154 21 2 |           | 86   |
| WDK HE25040RW   | белоснежный 40 / ПВХ   | 6797356 | 6193 15 3 |       | 101  | WDK HF100230CW  | кремовый 266 / ПВХ     | 6501250 | 6161 77 4 |           | 124  |
| WDK HE30030CW   | кремовый 30 / ПВХ      | 6584239 | 6162 57 6 |       | 101  | WDK HF100230GR  | серый камень 266 / ПВХ | 6501311 | 6024 65 3 |           | 124  |
| WDK HE30030GR   | серый камень 30 / ПВХ  | 6584178 | 6158 76 5 |       | 101  | WDK HF100230LGR | светло-серый 266 / ПВХ | 6222131 | 6183 57 3 |           | 124  |
| WDK HE30030LGR  | светло-серый 30 / ПВХ  | 6674176 | 6183 69 7 |       | 101  | WDK HF100230RW  | белоснежный 266 / ПВХ  | 5042716 | 6193 03 3 |           | 124  |
| WDK HE30030RW   | белоснежный 30 / ПВХ   | 6797417 | 6193 18 8 |       | 102  | WDK HF10030CW   | кремовый 50 / ПВХ      | 6099191 | 6152 61 9 |           | 88   |
| WDK HE30045CW   | кремовый 45 / ПВХ      | 6641239 | 6162 58 4 |       | 102  | WDK HF10030RW   | белоснежный 50 / ПВХ   | 6491414 | 6154 22 0 |           | 88   |
| WDK HE30045GR   | серый камень 45 / ПВХ  | 6434831 | 6158 80 3 |       | 102  | WDK HF15030CW   | кремовый 53 / ПВХ      | 6582075 | 6161 21 9 |           | 91   |
| WDK HE30045LGR  | светло-серый 45 / ПВХ  | 6674237 | 6183 70 0 |       | 102  | WDK HF15030GR   | серый камень 53 / ПВХ  | 6582013 | 6158 59 5 |           | 91   |
| WDK HE30045RW   | белоснежный 45 / ПВХ   | 6497355 | 6193 19 6 |       | 103  | WDK HF15030RW   | белоснежный 53 / ПВХ   | 6796694 | 6192 75 0 |           | 91   |
| WDK HE40040CW   | кремовый 40 / ПВХ      | 6583331 | 6162 59 2 |       | 103  | WDK HF15040CW   | кремовый 63 / ПВХ      | 6582259 | 6161 22 7 |           | 93   |
| WDK HE40040GR   | серый камень 40 / ПВХ  | 6583270 | 6158 77 3 |       | 103  | WDK HF15040GR   | серый камень 63 / ПВХ  | 6582198 | 6158 60 9 |           | 93   |
| WDK HE40040LGR  | светло-серый 40 / ПВХ  | 6674299 | 6183 72 7 |       | 103  | WDK HF15040RW   | белоснежный 63 / ПВХ   | 6494835 | 6192 76 9 |           | 93   |
| WDK HE40040RW   | белоснежный 40 / ПВХ   | 6712939 | 6193 21 8 |       | 104  | WDK HF20020CW   | кремовый 38 / ПВХ      | 6581894 | 6161 20 0 |           | 95   |
| WDK HE40060CW   | кремовый 60 / ПВХ      | 6109517 | 6162 60 6 |       | 104  | WDK HF20020GR   | серый камень 38 / ПВХ  | 6581832 | 6158 58 7 |           | 95   |
| WDK HE40060GR   | серый камень 60 / ПВХ  | 6018857 | 6021 49 2 |       | 104  | WDK HF20020LGR  | светло-серый 38 / ПВХ  | 6673391 | 6183 21 2 |           | 95   |
| WDK HE40060LGR  | светло-серый 60 / ПВХ  | 6674350 | 6183 73 5 |       | 104  | WDK HF20020RW   | белоснежный 38 / ПВХ   | 6796755 | 6192 77 7 |           | 95   |
| WDK HE40060RW   | белоснежный 60 / ПВХ   | 6797479 | 6193 22 6 |       | 105  | WDK HF20050CW   | кремовый 73 / ПВХ      | 6507733 | 6152 68 6 |           | 97   |
| WDK HE40090CW   | кремовый 90 / ПВХ      | 6109579 | 6162 61 4 |       | 105  | WDK HF20050RW   | белоснежный 73 / ПВХ   | 6493333 | 6154 25 5 |           | 97   |
| WDK HE40090GR   | серый камень 90 / ПВХ  | 6018918 | 6021 50 6 |       | 105  | WDK HF25025CW   | кремовый 48 / ПВХ      | 6582433 | 6161 23 5 |           | 99   |
| WDK HE40090LGR  | светло-серый 90 / ПВХ  | 6674411 | 6183 74 3 |       | 106  | WDK HF25025GR   | серый камень 48 / ПВХ  | 6582372 | 6158 61 7 |           | 99   |
| WDK HE40090RW   | белоснежный 90 / ПВХ   | 6797530 | 6193 23 4 |       | 106  | WDK HF25025LGR  | светло-серый 48 / ПВХ  | 6673452 | 6183 25 5 |           | 99   |
| WDK HE40110CW   | кремовый 110 / ПВХ     | 6109630 | 6162 62 2 |       | 106  | WDK HF25025RW   | белоснежный 48 / ПВХ   | 6504916 | 6192 78 5 |           | 99   |
| WDK HE40110GR   | серый камень 110 / ПВХ | 6018970 | 6021 51 4 |       | 106  | WDK HF25040CW   | кремовый 63 / ПВХ      | 6582617 | 6161 24 3 |           | 100  |
| WDK HE40110LGR  | светло-серый 110 / ПВХ | 6674473 | 6183 75 1 |       | 107  | WDK HF25040GR   | серый камень 63 / ПВХ  | 6582556 | 6158 62 5 |           | 100  |
| WDK HE40110RW   | белоснежный 110 / ПВХ  | 6974788 | 6193 24 2 |       | 107  | WDK HF25040RW   | белоснежный 63 / ПВХ   | 6796816 | 6192 79 3 |           | 100  |
| WDK HE60060CW   | кремовый 60 / ПВХ      | 6109876 | 6162 80 0 |       | 107  | WDK HF30030CW   | кремовый 53 / ПВХ      | 6582976 | 6161 27 8 |           | 102  |
| WDK HE60060GR   | серый камень 60 / ПВХ  | 6022694 | 6022 49 9 |       | 108  | WDK HF30030GR   | серый камень 53 / ПВХ  | 6582914 | 6158 64 1 |           | 102  |
| WDK HE60060LGR  | светло-серый 60 / ПВХ  | 6678372 | 6183 80 8 |       | 108  | WDK HF30030LGR  | светло-серый 53 / ПВХ  | 6673513 | 6183 29 8 |           | 102  |
| WDK HE60060RW   | белоснежный 60 / ПВХ   | 6712991 | 6193 28 5 |       | 108  | WDK HF30030RW   | белоснежный 53 / ПВХ   | 6796878 | 6192 81 5 |           | 102  |
| WDK HE60090CW   | кремовый 90 / ПВХ      | 6109937 | 6162 81 9 |       | 108  | WDK HF30045CW   | кремовый 68 / ПВХ      | 6641772 | 6161 28 6 |           | 103  |
| WDK HE60090GR   | серый камень 90 / ПВХ  | 6022755 | 6022 50 2 |       | 108  | WDK HF30045GR   | серый камень 68 / ПВХ  | 6641710 | 6158 67 6 |           | 103  |
| WDK HE60090LGR  | светло-серый 90 / ПВХ  | 6678433 | 6183 81 6 |       | 109  | WDK HF30045LGR  | светло-серый 68 / ПВХ  | 6673575 | 6183 30 1 |           | 103  |
| WDK HE60090RW   | белоснежный 90 / ПВХ   | 6492794 | 6193 29 3 |       | 109  | WDK HF30045RW   | белоснежный 68 / ПВХ   | 6497294 | 6192 82 3 |           | 103  |
|                 |                        |         |           |       | 109  | WDK HF40040CW   | кремовый 63 / ПВХ      | 6583157 | 6161 29 4 |           | 104  |

06 LFS\_Katalog\_2010\_Neuer\_Stand / ru / 24/02/2010 (LLEExport\_00996)

| Тип             | Разм./цв./разл.        | Код EAN | Арт.-№    | Цена  | Стр. | Тип            | Разм./цв./разл.         | Код EAN | Арт.-№    | Цена  | Стр. |
|-----------------|------------------------|---------|-----------|-------|------|----------------|-------------------------|---------|-----------|-------|------|
| WDK HF40040GR   | серый камень 63/ ПВХ   | 6583096 | 6158 66 8 | €/шт. | 104  | WDK HI20020GR  | серый камень 38,5/ ПВХ  | 6577576 | 6158 22 6 | €/шт. | 95   |
| WDK HF40040LGR  | светло-серый 63/ ПВХ   | 6673636 | 6183 33 6 |       | 104  | WDK HI20020LGR | светло-серый 38,5/ ПВХ  | 6674657 | 6182 01 1 |       | 95   |
| WDK HF40040RW   | белоснежный 63/ ПВХ    | 6796939 | 6192 83 1 |       | 104  | WDK HI20020RW  | белоснежный 38,5/ ПВХ   | 6794713 | 6191 87 8 |       | 95   |
| WDK HF40060CW   | кремовый 101/ ПВХ      | 6107711 | 6161 30 8 |       | 105  | WDK HI20050CW  | кремовый 45/ ПВХ        | 6507917 | 6153 08 9 |       | 97   |
| WDK HF40060GR   | серый камень 101/ ПВХ  | 6019458 | 6021 73 5 |       | 105  | WDK HI20050RW  | белоснежный 45/ ПВХ     | 6974542 | 6154 36 0 |       | 97   |
| WDK HF40060LGR  | светло-серый 101/ ПВХ  | 6673698 | 6183 34 4 |       | 105  |                |                         |         |           |       |      |
| WDK HF40060RW   | белоснежный 101/ ПВХ   | 6796991 | 6192 85 8 |       | 105  | WDK HI25025CW  | кремовый 50/ ПВХ        | 6578177 | 6160 04 2 |       | 99   |
| WDK HF40090CW   | кремовый 129/ ПВХ      | 6107773 | 6161 31 6 |       | 106  | WDK HI25025GR  | серый камень 50/ ПВХ    | 6578115 | 6158 25 0 |       | 99   |
| WDK HF40090GR   | серый камень 129/ ПВХ  | 6018253 | 6021 33 6 |       | 106  | WDK HI25025LGR | светло-серый 50/ ПВХ    | 6674718 | 6182 06 2 |       | 99   |
| WDK HF40090LGR  | светло-серый 129/ ПВХ  | 6673759 | 6183 35 2 |       | 106  | WDK HI25025RW  | белоснежный 50/ ПВХ     | 6502219 | 6191 88 6 |       | 99   |
| WDK HF40090RW   | белоснежный 129/ ПВХ   | 6797059 | 6192 86 6 |       | 106  | WDK HI25040CW  | кремовый 50/ ПВХ        | 6578351 | 6160 05 0 |       | 100  |
| WDK HF40110CW   | кремовый 110/ ПВХ      | 6107834 | 6161 32 4 |       | 107  | WDK HI25040GR  | серый камень 50/ ПВХ    | 6578290 | 6158 26 9 |       | 100  |
| WDK HF40110GR   | серый камень 110/ ПВХ  | 6019519 | 6021 74 3 |       | 107  | WDK HI25040RW  | белоснежный 50/ ПВХ     | 6794775 | 6191 89 4 |       | 100  |
| WDK HF40110LGR  | светло-серый 110/ ПВХ  | 6673810 | 6183 36 0 |       | 107  |                |                         |         |           |       |      |
| WDK HF40110RW   | белоснежный 110/ ПВХ   | 6496990 | 6192 87 4 |       | 107  | WDK HI30030CW  | кремовый 52/ ПВХ        | 6578719 | 6160 07 7 |       | 102  |
|                 |                        |         |           |       |      | WDK HI30030GR  | серый камень 52/ ПВХ    | 6578658 | 6158 28 5 |       | 102  |
| WDK HF60060CW   | кремовый 101/ ПВХ      | 6108077 | 6161 50 2 |       | 108  | WDK HI30030LGR | светло-серый 52/ ПВХ    | 6674770 | 6182 09 7 |       | 102  |
| WDK HF60060GR   | серый камень 101/ ПВХ  | 6022519 | 6022 44 8 |       | 108  | WDK HI30030RW  | белоснежный 52/ ПВХ     | 6794836 | 6191 92 4 |       | 102  |
| WDK HF60060LGR  | светло-серый 101/ ПВХ  | 6677719 | 6183 40 9 |       | 108  | WDK HI30045CW  | кремовый 52/ ПВХ        | 6641413 | 6160 08 5 |       | 103  |
| WDK HF60060RW   | белоснежный 101/ ПВХ   | 6712694 | 6192 91 2 |       | 108  | WDK HI30045GR  | серый камень 52/ ПВХ    | 6641352 | 6158 30 7 |       | 103  |
| WDK HF60090CW   | кремовый 129/ ПВХ      | 6108138 | 6161 51 0 |       | 109  | WDK HI30045LGR | светло-серый 52/ ПВХ    | 6674831 | 6182 10 0 |       | 103  |
| WDK HF60090GR   | серый камень 129/ ПВХ  | 6021796 | 6022 31 6 |       | 109  | WDK HI30045RW  | белоснежный 52/ ПВХ     | 6976829 | 6191 93 2 |       | 103  |
| WDK HF60090LGR  | светло-серый 129/ ПВХ  | 6677771 | 6183 41 7 |       | 109  |                |                         |         |           |       |      |
| WDK HF60090RW   | белоснежный 129/ ПВХ   | 6492619 | 6192 92 0 |       | 109  | WDK HI40040CW  | кремовый 65/ ПВХ        | 6584598 | 6160 09 3 |       | 104  |
| WDK HF60110CW   | кремовый 149/ ПВХ      | 6108190 | 6161 52 9 |       | 111  | WDK HI40040GR  | серый камень 65/ ПВХ    | 6578832 | 6158 29 3 |       | 104  |
| WDK HF60110GR   | серый камень 149/ ПВХ  | 6021918 | 6022 33 2 |       | 111  | WDK HI40040LGR | светло-серый 65/ ПВХ    | 6674893 | 6182 11 9 |       | 104  |
| WDK HF60110LGR  | светло-серый 149/ ПВХ  | 6677832 | 6183 42 5 |       | 111  | WDK HI40040RW  | белоснежный 65/ ПВХ     | 6794898 | 6191 94 0 |       | 104  |
| WDK HF60110RW   | белоснежный 149/ ПВХ   | 6712755 | 6192 93 9 |       | 111  | WDK HI40060CW  | кремовый 110/ ПВХ       | 6105915 | 6160 10 7 |       | 105  |
| WDK HF60130CW   | кремовый 170/ ПВХ      | 6108251 | 6161 53 7 |       | 113  | WDK HI40060GR  | серый камень 110/ ПВХ   | 6019335 | 6021 71 9 |       | 105  |
| WDK HF60130GR   | серый камень 170/ ПВХ  | 6022038 | 6022 35 9 |       | 113  | WDK HI40060LGR | светло-серый 110/ ПВХ   | 6674954 | 6182 12 7 |       | 105  |
| WDK HF60130LGR  | светло-серый 170/ ПВХ  | 6677894 | 6183 43 3 |       | 113  | WDK HI40060RW  | белоснежный 110/ ПВХ    | 6794959 | 6191 95 9 |       | 105  |
| WDK HF60130RW   | белоснежный 170/ ПВХ   | 6712816 | 6192 94 7 |       | 113  | WDK HI40090CW  | кремовый 109/ ПВХ       | 6105977 | 6160 11 5 |       | 106  |
| WDK HF60150CW   | кремовый 190/ ПВХ      | 6638536 | 6161 56 1 |       | 115  | WDK HI40090GR  | серый камень 109/ ПВХ   | 6017652 | 6021 19 0 |       | 106  |
| WDK HF60150GR   | серый камень 190/ ПВХ  | 6638475 | 6024 59 9 |       | 115  | WDK HI40090LGR | светло-серый 109/ ПВХ   | 6675012 | 6182 13 5 |       | 106  |
| WDK HF60150LGR  | светло-серый 190/ ПВХ  | 6677955 | 6183 44 1 |       | 115  | WDK HI40090RW  | белоснежный 109/ ПВХ    | 6795017 | 6191 96 7 |       | 106  |
| WDK HF60150RW   | белоснежный 190/ ПВХ   | 6492671 | 6192 95 5 |       | 115  | WDK HI40110CW  | кремовый 110,5/ ПВХ     | 6106035 | 6160 12 3 |       | 107  |
| WDK HF60170CW   | кремовый 211/ ПВХ      | 6108312 | 6161 54 5 |       | 117  | WDK HI40110GR  | серый камень 110,5/ ПВХ | 6019397 | 6021 72 7 |       | 107  |
| WDK HF60170GR   | серый камень 211/ ПВХ  | 6022151 | 6022 37 5 |       | 117  | WDK HI40110LGR | светло-серый 110,5/ ПВХ | 6675074 | 6182 14 3 |       | 107  |
| WDK HF60170LGR  | светло-серый 211/ ПВХ  | 6678013 | 6183 46 8 |       | 117  | WDK HI40110RW  | белоснежный 110,5/ ПВХ  | 6221110 | 6191 97 5 |       | 107  |
| WDK HF60170RW   | белоснежный 211/ ПВХ   | 6712878 | 6192 96 3 |       | 117  |                |                         |         |           |       |      |
| WDK HF60210CW   | кремовый 250/ ПВХ      | 6108374 | 6161 55 3 |       | 119  | WDK HI60060CW  | кремовый 130/ ПВХ       | 6106271 | 6160 30 1 |       | 108  |
| WDK HF60210GR   | серый камень 250/ ПВХ  | 6022274 | 6022 39 1 |       | 119  | WDK HI60060GR  | серый камень 130/ ПВХ   | 6022212 | 6022 38 3 |       | 108  |
| WDK HF60210LGR  | светло-серый 250/ ПВХ  | 6678075 | 6183 47 6 |       | 119  | WDK HI60060LGR | светло-серый 130/ ПВХ   | 6675739 | 6182 19 4 |       | 108  |
| WDK HF60210RW   | белоснежный 250/ ПВХ   | 6797110 | 6192 97 1 |       | 119  | WDK HI60060RW  | белоснежный 130/ ПВХ    | 6362950 | 6192 01 7 |       | 108  |
| WDK HF60230CW   | кремовый 270/ ПВХ      | 6639915 | 6161 59 6 |       | 110  | WDK HI60090CW  | кремовый 130/ ПВХ       | 6106332 | 6160 32 8 |       | 109  |
| WDK HF60230GR   | серый камень 270/ ПВХ  | 6639854 | 6024 60 2 |       | 110  | WDK HI60090GR  | серый камень 130/ ПВХ   | 6021253 | 6022 21 9 |       | 109  |
| WDK HF60230LGR  | светло-серый 270/ ПВХ  | 6678136 | 6183 48 4 |       | 110  | WDK HI60090LGR | светло-серый 130/ ПВХ   | 6675791 | 6182 20 8 |       | 109  |
| WDK HF60230RW   | белоснежный 270/ ПВХ   | 6492732 | 6192 99 8 |       | 110  | WDK HI60090RW  | белоснежный 130/ ПВХ    | 6799879 | 6192 02 5 |       | 109  |
|                 |                        |         |           |       |      | WDK HI60110CW  | кремовый 130/ ПВХ       | 6106394 | 6160 33 6 |       | 111  |
| WDK HF80170CW   | кремовый 206/ ПВХ      | 6108435 | 6161 70 7 |       | 123  | WDK HI60110GR  | серый камень 130/ ПВХ   | 6021376 | 6022 23 5 |       | 111  |
| WDK HF80170GR   | серый камень 206/ ПВХ  | 6027859 | 6024 61 0 |       | 123  | WDK HI60110LGR | светло-серый 130/ ПВХ   | 6675852 | 6182 21 6 |       | 111  |
| WDK HF80170LGR  | светло-серый 206/ ПВХ  | 6678198 | 6183 52 2 |       | 123  | WDK HI60110RW  | белоснежный 130/ ПВХ    | 6362776 | 6192 03 4 |       | 111  |
| WDK HF80170RW   | белоснежный 206/ ПВХ   | 5042488 | 6193 02 1 |       | 123  | WDK HI60130CW  | кремовый 130/ ПВХ       | 6106455 | 6160 34 3 |       | 113  |
| WDK HF80210CW   | кремовый 247/ ПВХ      | 6108497 | 6161 71 5 |       | 121  | WDK HI60130GR  | серый камень 130/ ПВХ   | 6021499 | 6022 25 1 |       | 113  |
| WDK HF80210GR   | серый камень 247/ ПВХ  | 6027910 | 6024 62 9 |       | 121  | WDK HI60130LGR | светло-серый 130/ ПВХ   | 6675913 | 6182 22 4 |       | 113  |
| WDK HF80210LGR  | светло-серый 247/ ПВХ  | 6678259 | 6183 53 0 |       | 121  | WDK HI60130RW  | белоснежный 130/ ПВХ    | 6362479 | 6192 04 1 |       | 113  |
| WDK HF80210RW   | белоснежный 247/ ПВХ   | 5042570 | 6193 02 5 |       | 121  | WDK HI60150CW  | кремовый 130/ ПВХ       | 6638178 | 6160 37 9 |       | 115  |
|                 |                        |         |           |       |      | WDK HI60150GR  | серый камень 130/ ПВХ   | 6638116 | 6024 43 2 |       | 115  |
| WDK HI100130CW  | кремовый 170/ ПВХ      | 6106752 | 6160 52 2 |       | 122  | WDK HI60150LGR | светло-серый 130/ ПВХ   | 6675975 | 6182 23 2 |       | 115  |
| WDK HI100130GR  | серый камень 170/ ПВХ  | 6027613 | 6024 48 3 |       | 122  | WDK HI60150RW  | белоснежный 130/ ПВХ    | 6800056 | 6192 06 8 |       | 115  |
| WDK HI100130LGR | светло-серый 170/ ПВХ  | 6676330 | 6182 34 8 |       | 122  | WDK HI60170CW  | кремовый 130/ ПВХ       | 6106516 | 6160 35 2 |       | 117  |
| WDK HI100130RW  | белоснежный 170/ ПВХ   | 5042594 | 6192 11 4 |       | 122  | WDK HI60170GR  | серый камень 130/ ПВХ   | 6021611 | 6022 28 6 |       | 117  |
| WDK HI10020CW   | кремовый 30/ ПВХ       | 6099559 | 6153 00 3 |       | 86   | WDK HI60170LGR | светло-серый 130/ ПВХ   | 6676033 | 6182 24 0 |       | 117  |
| WDK HI10020RW   | белоснежный 30/ ПВХ    | 6492077 | 6154 32 8 |       | 86   | WDK HI60170RW  | белоснежный 130/ ПВХ    | 6362233 | 6192 07 6 |       | 117  |
| WDK HI100230CW  | кремовый 170/ ПВХ      | 6502035 | 6160 54 9 |       | 124  | WDK HI60210CW  | кремовый 130/ ПВХ       | 6106578 | 6160 36 0 |       | 119  |
| WDK HI100230GR  | серый камень 170/ ПВХ  | 6502097 | 6024 50 5 |       | 124  | WDK HI60210GR  | серый камень 130/ ПВХ   | 6021673 | 6022 29 4 |       | 119  |
| WDK HI100230LGR | светло-серый 170/ ПВХ  | 6501977 | 6182 36 4 |       | 124  | WDK HI60210LGR | светло-серый 130/ ПВХ   | 6676095 | 6182 25 9 |       | 119  |
| WDK HI100230RW  | белоснежный 170/ ПВХ   | 5042662 | 6192 11 8 |       | 124  | WDK HI60210RW  | белоснежный 130/ ПВХ    | 6795079 | 6192 08 4 |       | 119  |
| WDK HI10030CW   | кремовый 30/ ПВХ       | 6099610 | 6153 01 1 |       | 88   | WDK HI60230CW  | кремовый 130/ ПВХ       | 6639557 | 6160 39 5 |       | 110  |
| WDK HI10030RW   | белоснежный 30/ ПВХ    | 6491599 | 6154 33 6 |       | 88   | WDK HI60230GR  | серый камень 130/ ПВХ   | 6639496 | 6024 44 0 |       | 110  |
|                 |                        |         |           |       |      | WDK HI60230LGR | светло-серый 130/ ПВХ   | 6676156 | 6182 26 7 |       | 110  |
| WDK HI15030CW   | кремовый 38,5/ ПВХ     | 6577811 | 6160 02 6 |       | 91   | WDK HI60230RW  | белоснежный 130/ ПВХ    | 6800896 | 6192 09 2 |       | 110  |
| WDK HI15030GR   | серый камень 38,5/ ПВХ | 6577750 | 6158 23 4 |       | 91   |                |                         |         |           |       |      |
| WDK HI15030RW   | белоснежный 38,5/ ПВХ  | 6794652 | 6191 84 3 |       | 91   | WDK HI80170CW  | кремовый 150/ ПВХ       | 6106639 | 6160 48 4 |       | 123  |
| WDK HI15040CW   | кремовый 42/ ПВХ       | 6577996 | 6160 03 4 |       | 93   | WDK HI80170GR  | серый камень 150/ ПВХ   | 6027491 | 6024 46 7 |       | 123  |
| WDK HI15040GR   | серый камень 42/ ПВХ   | 6577934 | 6158 24 2 |       | 93   | WDK HI80170LGR | светло-серый 150/ ПВХ   | 6676217 | 6182 30 5 |       | 123  |
| WDK HI15040RW   | белоснежный 42/ ПВХ    | 6494651 | 6191 85 1 |       | 93   | WDK HI80170RW  | белоснежный 150/ ПВХ    | 5042457 | 6192 10 6 |       | 123  |
|                 |                        |         |           |       |      | WDK HI80210CW  | кремовый 150/ ПВХ       | 6106691 | 6160 49 2 |       | 121  |
| WDK HI20020CW   | кремовый 38,5/ ПВХ     | 6577637 | 6160 01 8 |       | 95   | WDK HI80210GR  | серый камень 150/ ПВХ   | 6027552 | 6024 47 5 |       | 121  |

06 LFS\_Katalog\_2010\_Neuer\_Stand / ru / 24/02/2010 (LLEExport\_00996)

# Указатель по типам

Структура кода EAN: Код страны 40

Код производителя 1219 (для артикулов, номера которых начинаются с 0, предусмотрено: 1010) Индивидуальный код

| Тип             | Разм./цв./разл.        | Код EAN | Арт.-№    | Цена  | Стр. | Тип            | Разм./цв./разл.         | Код EAN | Арт.-№    | Цена  | Стр. |
|-----------------|------------------------|---------|-----------|-------|------|----------------|-------------------------|---------|-----------|-------|------|
| WDK HI80210LGR  | светло-серый 150 / ПВХ | 6676279 | 6182 31 3 | €/шт. | 121  | WDK HS20050CW  | кремовый 53 / ПВХ       | 6507252 | 6152 10 4 | €/шт. | 97   |
| WDK HI80210RW   | белоснежный 150 / ПВХ  | 5042525 | 6192 11 0 |       | 121  | WDK HS20050RW  | белоснежный 53 / ПВХ    | 6974481 | 6154 06 9 |       | 97   |
| WDK HK100130CW  | кремовый 282 / ПВХ     | 6109456 | 6162 45 2 |       | 122  | WDK HS25040CW  | кремовый 42 / ПВХ       | 6507375 | 6152 08 2 |       | 100  |
| WDK HK100130GR  | серый камень 282 / ПВХ | 6028153 | 6024 81 5 |       | 122  | WDK HS25040GR  | серый камень 42 / ПВХ   | 6507436 | 6158 88 9 |       | 100  |
| WDK HK100130LGR | светло-серый 282 / ПВХ | 6677658 | 6183 16 6 |       | 122  | WDK HS25040RW  | белоснежный 42 / ПВХ    | 6507313 | 6193 56 0 |       | 100  |
| WDK HK100130RW  | белоснежный 282 / ПВХ  | 5042631 | 6192 72 6 |       | 122  |                |                         |         |           |       |      |
| WDK HK100230CW  | кремовый 282 / ПВХ     | 6501618 | 6162 47 9 |       | 124  | WDK HT10020CW  | кремовый 45 / ПВХ       | 6098712 | 6152 30 9 |       | 86   |
| WDK HK100230GR  | серый камень 282 / ПВХ | 6501670 | 6024 71 8 |       | 124  | WDK HT10020RW  | белоснежный 45 / ПВХ    | 6491957 | 6154 11 5 |       | 86   |
| WDK HK100230LGR | светло-серый 282 / ПВХ | 6501373 | 6183 18 2 |       | 124  | WDK HT10030CW  | кремовый 55 / ПВХ       | 6098774 | 6152 31 7 |       | 88   |
| WDK HK100230RW  | белоснежный 282 / ПВХ  | 5042709 | 6192 73 0 |       | 124  | WDK HT10030RW  | белоснежный 55 / ПВХ    | 6491476 | 6154 12 3 |       | 88   |
| WDK HK40060CW   | кремовый 190 / ПВХ     | 6108619 | 6162 00 2 |       | 105  | WDK HT15030CW  | кремовый 73 / ПВХ       | 6580637 | 6161 92 8 |       | 92   |
| WDK HK40060GR   | серый камень 190 / ПВХ | 6025459 | 6023 31 2 |       | 105  | WDK HT15030GR  | серый камень 73 / ПВХ   | 6580576 | 6158 46 3 |       | 92   |
| WDK HK40060LGR  | светло-серый 190 / ПВХ | 6673155 | 6182 92 5 |       | 105  | WDK HT15030RW  | белоснежный 73 / ПВХ    | 6796212 | 6192 45 9 |       | 92   |
| WDK HK40060RW   | белоснежный 190 / ПВХ  | 6796519 | 6192 55 6 |       | 105  | WDK HT15040CW  | кремовый 83 / ПВХ       | 6580811 | 6161 93 6 |       | 94   |
| WDK HK40090CW   | кремовый 230 / ПВХ     | 6108671 | 6162 01 0 |       | 106  | WDK HT15040GR  | серый камень 83 / ПВХ   | 6580750 | 6158 47 1 |       | 94   |
| WDK HK40090GR   | серый камень 230 / ПВХ | 6024551 | 6023 14 2 |       | 106  | WDK HT15040RW  | белоснежный 83 / ПВХ    | 6494774 | 6192 46 7 |       | 94   |
| WDK HK40090LGR  | светло-серый 230 / ПВХ | 6673216 | 6182 93 3 |       | 106  |                |                         |         |           |       |      |
| WDK HK40090RW   | белоснежный 230 / ПВХ  | 6796571 | 6192 56 4 |       | 106  | WDK HT20020CW  | кремовый 57 / ПВХ       | 6580453 | 6161 90 1 |       | 95   |
| WDK HK40110CW   | кремовый 272 / ПВХ     | 6108732 | 6162 02 9 |       | 107  | WDK HT20020GR  | серый камень 57 / ПВХ   | 6580392 | 6158 45 5 |       | 95   |
| WDK HK40110GR   | серый камень 272 / ПВХ | 6025572 | 6023 33 9 |       | 107  | WDK HT20020LGR | светло-серый 57 / ПВХ   | 6672851 | 6182 80 1 |       | 95   |
| WDK HK40110LGR  | светло-серый 272 / ПВХ | 6673278 | 6182 94 1 |       | 107  | WDK HT20020RW  | белоснежный 57 / ПВХ    | 6796274 | 6192 47 5 |       | 95   |
| WDK HK40110RW   | белоснежный 272 / ПВХ  | 6500833 | 6192 57 2 |       | 107  | WDK HT20050CW  | кремовый 93 / ПВХ       | 6507795 | 6152 38 4 |       | 97   |
|                 |                        |         |           |       |      | WDK HT20050RW  | белоснежный 93 / ПВХ    | 6493272 | 6154 16 6 |       | 97   |
| WDK HK60060CW   | кремовый 190 / ПВХ     | 6108978 | 6162 20 7 |       | 108  | WDK HT25025CW  | кремовый 68 / ПВХ       | 6580996 | 6161 94 4 |       | 99   |
| WDK HK60060GR   | серый камень 190 / ПВХ | 6025039 | 6023 22 3 |       | 108  | WDK HT25025GR  | серый камень 68 / ПВХ   | 6580934 | 6158 49 8 |       | 99   |
| WDK HK60060LGR  | светло-серый 190 / ПВХ | 6677054 | 6183 01 8 |       | 108  | WDK HT25025LGR | светло-серый 68 / ПВХ   | 6672912 | 6182 85 2 |       | 99   |
| WDK HK60060RW   | белоснежный 190 / ПВХ  | 6351794 | 6192 61 0 |       | 108  | WDK HT25025RW  | белоснежный 68 / ПВХ    | 6504978 | 6192 48 3 |       | 99   |
| WDK HK60090CW   | кремовый 230 / ПВХ     | 6109036 | 6162 21 5 |       | 109  | WDK HT25040CW  | кремовый 83 / ПВХ       | 6581177 | 6161 95 2 |       | 101  |
| WDK HK60090GR   | серый камень 230 / ПВХ | 6023837 | 6023 00 2 |       | 109  | WDK HT25040GR  | серый камень 83 / ПВХ   | 6581115 | 6158 50 1 |       | 101  |
| WDK HK60090LGR  | светло-серый 230 / ПВХ | 6677115 | 6183 02 6 |       | 109  | WDK HT25040RW  | белоснежный 83 / ПВХ    | 6796335 | 6192 49 1 |       | 101  |
| WDK HK60090RW   | белоснежный 230 / ПВХ  | 6492435 | 6192 62 9 |       | 109  |                |                         |         |           |       |      |
| WDK HK60110CW   | кремовый 272 / ПВХ     | 6109098 | 6162 22 3 |       | 111  | WDK HT30030CW  | кремовый 50 / ПВХ       | 6581535 | 6161 97 9 |       | 102  |
| WDK HK60110GR   | серый камень 272 / ПВХ | 6023950 | 6023 02 9 |       | 111  | WDK HT30030GR  | серый камень 50 / ПВХ   | 6581474 | 6158 53 6 |       | 102  |
| WDK HK60110LGR  | светло-серый 272 / ПВХ | 6677177 | 6183 03 4 |       | 111  | WDK HT30030LGR | светло-серый 50 / ПВХ   | 6672974 | 6182 88 7 |       | 102  |
| WDK HK60110RW   | белоснежный 272 / ПВХ  | 6712519 | 6192 63 7 |       | 111  | WDK HT30030RW  | белоснежный 50 / ПВХ    | 6796397 | 6192 51 3 |       | 102  |
| WDK HK60130CW   | кремовый 272 / ПВХ     | 6109159 | 6162 23 1 |       | 113  | WDK HT30045CW  | кремовый 88 / ПВХ       | 6641956 | 6161 98 7 |       | 103  |
| WDK HK60130GR   | серый камень 272 / ПВХ | 6024070 | 6023 04 5 |       | 113  | WDK HT30045GR  | серый камень 88 / ПВХ   | 6641895 | 6158 55 2 |       | 103  |
| WDK HK60130LGR  | светло-серый 272 / ПВХ | 6677238 | 6183 04 2 |       | 113  | WDK HT30045LGR | светло-серый 88 / ПВХ   | 6673032 | 6182 89 5 |       | 103  |
| WDK HK60130RW   | белоснежный 272 / ПВХ  | 6712571 | 6192 64 5 |       | 113  | WDK HT30045RW  | белоснежный 88 / ПВХ    | 6497232 | 6192 52 1 |       | 103  |
| WDK HK60150CW   | кремовый 291 / ПВХ     | 6638710 | 6162 27 4 |       | 115  |                |                         |         |           |       |      |
| WDK HK60150GR   | серый камень 291 / ПВХ | 6638659 | 6024 76 9 |       | 115  | WDK HT40040CW  | кремовый 83 / ПВХ       | 6581719 | 6161 99 5 |       | 104  |
| WDK HK60150LGR  | светло-серый 291 / ПВХ | 6677290 | 6183 05 0 |       | 115  | WDK HT40040GR  | серый камень 83 / ПВХ   | 6581658 | 6158 54 4 |       | 104  |
| WDK HK60150RW   | белоснежный 291 / ПВХ  | 6492497 | 6192 65 3 |       | 115  | WDK HT40040LGR | светло-серый 83 / ПВХ   | 6673094 | 6182 91 7 |       | 104  |
| WDK HK60170CW   | кремовый 291 / ПВХ     | 6109210 | 6162 25 8 |       | 117  | WDK HT40040RW  | белоснежный 83 / ПВХ    | 6796458 | 6192 54 8 |       | 104  |
| WDK HK60170GR   | серый камень 291 / ПВХ | 6024193 | 6023 06 1 |       | 117  |                |                         |         |           |       |      |
| WDK HK60170LGR  | светло-серый 291 / ПВХ | 6677351 | 6183 06 9 |       | 117  |                |                         |         |           |       |      |
| WDK HK60170RW   | белоснежный 291 / ПВХ  | 6712632 | 6192 66 1 |       | 117  |                |                         |         |           |       |      |
| WDK HK60210CW   | кремовый 291 / ПВХ     | 6109272 | 6162 26 6 |       | 119  | WDK100130CW    | кремовый 2000 / ПВХ     | 6030132 | 6026 27 3 |       | 122  |
| WDK HK60210GR   | серый камень 291 / ПВХ | 6024438 | 6023 12 6 |       | 119  | WDK100130GR    | серый камень 2000 / ПВХ | 6030194 | 6026 28 1 |       | 122  |
| WDK HK60210LGR  | светло-серый 291 / ПВХ | 6677412 | 6183 07 7 |       | 119  | WDK100130LGR   | светло-серый 2000 / ПВХ | 6668595 | 6027 24 5 |       | 122  |
| WDK HK60210RW   | белоснежный 291 / ПВХ  | 6796632 | 6192 68 8 |       | 119  | WDK100130RW    | белоснежный 2000 / ПВХ  | 5042297 | 6191 34 7 |       | 122  |
| WDK HK60230CW   | кремовый 291 / ПВХ     | 6640096 | 6162 29 0 |       | 110  |                |                         |         |           |       |      |
| WDK HK60230GR   | серый камень 291 / ПВХ | 6640034 | 6024 77 7 |       | 110  | WDK10020CW     | кремовый 2000 / ПВХ     | 6098170 | 6150 75 6 |       | 86   |
| WDK HK60230LGR  | светло-серый 291 / ПВХ | 6677474 | 6183 08 5 |       | 110  | WDK10020RW     | белоснежный 2000 / ПВХ  | 6492251 | 6150 76 4 |       | 86   |
| WDK HK60230RW   | белоснежный 291 / ПВХ  | 6492558 | 6192 69 6 |       | 110  |                |                         |         |           |       |      |
| WDK HK80170CW   | кремовый 282 / ПВХ     | 6109333 | 6162 40 1 |       | 123  | WDK100230CW    | кремовый 2000 / ПВХ     | 6642137 | 6026 33 8 |       | 124  |
| WDK HK80170GR   | серый камень 282 / ПВХ | 6028030 | 6024 79 3 |       | 123  | WDK100230GR    | серый камень 2000 / ПВХ | 6642076 | 6026 31 1 |       | 124  |
| WDK HK80170LGR  | светло-серый 282 / ПВХ | 6677535 | 6183 12 3 |       | 123  | WDK100230LGR   | светло-серый 2000 / ПВХ | 6668656 | 6027 25 3 |       | 124  |
| WDK HK80170RW   | белоснежный 282 / ПВХ  | 5042471 | 6192 71 8 |       | 123  | WDK100230RW    | белоснежный 2000 / ПВХ  | 5042303 | 6191 35 5 |       | 124  |
| WDK HK80210CW   | кремовый 282 / ПВХ     | 6109395 | 6162 42 8 |       | 121  | WDK10030CW     | кремовый 2000 / ПВХ     | 6508037 | 6150 77 2 |       | 88   |
| WDK HK80210GR   | серый камень 282 / ПВХ | 6028092 | 6024 80 7 |       | 121  | WDK10030RW     | белоснежный 2000 / ПВХ  | 6491773 | 6150 78 0 |       | 88   |
| WDK HK80210LGR  | светло-серый 282 / ПВХ | 6677597 | 6183 13 1 |       | 121  |                |                         |         |           |       |      |
| WDK HK80210RW   | белоснежный 282 / ПВХ  | 5042549 | 6192 72 2 |       | 121  | WDK15015CW     | кремовый 2000 / ПВХ     | 6642311 | 6024 96 3 |       | 90   |
|                 |                        |         |           |       | 86   | WDK15015GR     | серый камень 2000 / ПВХ | 6642250 | 6024 95 5 |       | 90   |
|                 |                        |         |           |       | 86   | WDK15015LGR    | светло-серый 2000 / ПВХ | 6667338 | 6024 94 7 |       | 90   |
|                 |                        |         |           |       | 86   | WDK15015RW     | белоснежный 2000 / ПВХ  | 6794058 | 6191 00 2 |       | 90   |
| WDK HS10020CW   | кремовый 22 / ПВХ      | 6098293 | 6152 00 7 |       | 88   | WDK15030CW     | кремовый 2000 / ПВХ     | 6332830 | 6025 01 3 |       | 91   |
| WDK HS10020RW   | белоснежный 22 / ПВХ   | 6492138 | 6154 02 6 |       | 88   | WDK15030GR     | серый камень 2000 / ПВХ | 6332779 | 6025 00 5 |       | 91   |
| WDK HS10030CW   | кремовый 32 / ПВХ      | 6098354 | 6152 01 5 |       | 88   | WDK15030RW     | белоснежный 2000 / ПВХ  | 6794119 | 6191 01 0 |       | 91   |
| WDK HS10030RW   | белоснежный 32 / ПВХ   | 6491650 | 6154 03 4 |       | 88   |                |                         |         |           |       |      |
| WDK HS15030CW   | кремовый 32 / ПВХ      | 6507610 | 6152 03 1 |       | 91   | WDK15040CW     | кремовый 2000 / ПВХ     | 6028634 | 6025 16 1 |       | 93   |
| WDK HS15030GR   | серый камень 32 / ПВХ  | 6507559 | 6158 83 8 |       | 91   | WDK15040GR     | серый камень 2000 / ПВХ | 6028511 | 6025 13 7 |       | 93   |
| WDK HS15030RW   | белоснежный 32 / ПВХ   | 6223695 | 6193 50 1 |       | 91   | WDK15040RW     | белоснежный 2000 / ПВХ  | 6494590 | 6191 02 9 |       | 93   |
| WDK HS15040CW   | кремовый 42 / ПВХ      | 6098477 | 6152 05 8 |       | 93   |                |                         |         |           |       |      |
| WDK HS15040GR   | серый камень 42 / ПВХ  | 6507498 | 6158 84 6 |       | 93   | WDK20020CW     | кремовый 2000 / ПВХ     | 6028573 | 6025 15 3 |       | 95   |
| WDK HS15040RW   | белоснежный 42 / ПВХ   | 6975266 | 6193 52 8 |       | 93   | WDK20020GR     | серый камень 2000 / ПВХ | 6028399 | 6025 11 0 |       | 95   |

| Тип         | Разм./цв./разл.         | Код EAN | Арт.-№    | Цена | Стр. | Тип | Разм./цв./разл. | Код EAN                   | Арт.-№  | Цена      | Стр. |
|-------------|-------------------------|---------|-----------|------|------|-----|-----------------|---------------------------|---------|-----------|------|
| WDK20020LGR | светло-серый 2000 / ПВХ | 6667390 | 6025 10 2 | €/м  |      | 95  | WDK60210CW      | кремовый 2000 / ПВХ       | 6019991 | 6021 87 5 | 119  |
| WDK20020RW  | белоснежный 2000 / ПВХ  | 6794171 | 6191 03 7 |      |      | 95  | WDK60210GR      | серый камень 2000 / ПВХ   | 6020478 | 6022 06 5 | 119  |
| WDK20035CW  | кремовый 2000 / ПВХ     | 6642854 | 6026 37 0 |      |      | 96  | WDK60210LGR     | светло-серый 2000 / ПВХ   | 6668359 | 6027 17 2 | 119  |
| WDK20035GR  | серый камень 2000 / ПВХ | 6642793 | 6026 36 2 |      |      | 96  | WDK60210RW      | белоснежный 2000 / ПВХ    | 6794478 | 6191 26 6 | 119  |
| WDK20035LGR | светло-серый 2000 / ПВХ | 6667451 | 6026 35 4 |      |      | 96  | WDK60230CW      | кремовый 2000 / ПВХ       | 6638956 | 6021 89 1 | 110  |
| WDK20035RW  | белоснежный 2000 / ПВХ  | 6496938 | 6191 04 5 |      |      | 96  | WDK60230GR      | серый камень 2000 / ПВХ   | 6638895 | 6022 05 7 | 110  |
| WDK20050CW  | кремовый 2000 / ПВХ     | 6438433 | 6168 70 1 |      |      | 97  | WDK60230LGR     | светло-серый 2000 / ПВХ   | 6668410 | 6027 18 0 | 110  |
| WDK20050RW  | белоснежный 2000 / ПВХ  | 6801671 | 6168 73 6 |      |      | 97  | WDK60230RW      | белоснежный 2000 / ПВХ    | 6799459 | 6191 27 4 | 110  |
| WDK25025CW  | кремовый 2000 / ПВХ     | 6030316 | 6026 42 7 |      |      | 99  | WDK80170CW      | кремовый 2000 / ПВХ       | 6029778 | 6026 17 6 | 123  |
| WDK25025GR  | серый камень 2000 / ПВХ | 6030255 | 6026 41 9 |      |      | 99  | WDK80170GR      | серый камень 2000 / ПВХ   | 6029839 | 6026 18 4 | 123  |
| WDK25025LGR | светло-серый 2000 / ПВХ | 6667512 | 6026 40 0 |      |      | 99  | WDK80170LGR     | светло-серый 2000 / ПВХ   | 6668472 | 6027 22 9 | 123  |
| WDK25025RW  | белоснежный 2000 / ПВХ  | 6505036 | 6191 05 3 |      |      | 99  | WDK80170RW      | белоснежный 2000 / ПВХ    | 5042273 | 6191 30 4 | 123  |
| WDK25040CW  | кремовый 2000 / ПВХ     | 6030491 | 6026 45 1 |      |      | 100 | WDK80210CW      | кремовый 2000 / ПВХ       | 6029952 | 6026 20 6 | 121  |
| WDK25040GR  | серый камень 2000 / ПВХ | 6030439 | 6026 44 3 |      |      | 100 | WDK80210GR      | серый камень 2000 / ПВХ   | 6029891 | 6026 19 2 | 121  |
| WDK25040RW  | белоснежный 2000 / ПВХ  | 6794232 | 6191 06 1 |      |      | 100 | WDK80210LGR     | светло-серый 2000 / ПВХ   | 6668533 | 6027 23 7 | 121  |
| WDK30030CW  | кремовый 2000 / ПВХ     | 6333011 | 6026 82 6 |      |      | 100 | WDK80210RW      | белоснежный 2000 / ПВХ    | 5042280 | 6191 31 2 | 121  |
| WDK30030GR  | серый камень 2000 / ПВХ | 6332953 | 6026 81 8 |      |      | 102 | WDK-H20020      | белоснежный 2000 / PC/ABS | 5237396 | 6175 00 2 | 132  |
| WDK30030LGR | светло-серый 2000 / ПВХ | 6667574 | 6026 79 6 |      |      | 102 | WDK-H30045      | белоснежный 2000 / PC/ABS | 5237402 | 6175 00 8 | 133  |
| WDK30030RW  | белоснежный 2000 / ПВХ  | 6794294 | 6191 09 6 |      |      | 102 | WDK-H40060      | белоснежный 2000 / PC/ABS | 5237419 | 6175 01 4 | 134  |
| WDK30045CW  | кремовый 2000 / ПВХ     | 6640935 | 6026 86 9 |      |      | 103 | WDK-H40061      | белоснежный 2000 / PC/ABS | 5237426 | 6175 02 0 | 135  |
| WDK30045GR  | серый камень 2000 / ПВХ | 6640874 | 6026 85 0 |      |      | 103 | WDK-H60090      | белоснежный 2000 / PC/ABS | 5237457 | 6175 02 6 | 136  |
| WDK30045LGR | светло-серый 2000 / ПВХ | 6667635 | 6026 84 2 |      |      | 103 | WDK-H60110      | белоснежный 2000 / PC/ABS | 5237464 | 6175 03 2 | 137  |
| WDK30045RW  | белоснежный 2000 / ПВХ  | 6497058 | 6191 11 8 |      |      | 103 | WDK-H60150      | белоснежный 2000 / PC/ABS | 5237471 | 6175 03 8 | 138  |
| WDK40040CW  | кремовый 2000 / ПВХ     | 6028870 | 6025 41 2 |      |      | 104 | WDK-HA30045     | белоснежный 60 / PC/ABS   | 5237549 | 6175 10 3 | 133  |
| WDK40040GR  | серый камень 2000 / ПВХ | 6028993 | 6025 44 7 |      |      | 104 | WDK-HA40060     | белоснежный 85 / PC/ABS   | 5237556 | 6175 10 9 | 134  |
| WDK40040LGR | светло-серый 2000 / ПВХ | 6667697 | 6027 01 6 |      |      | 104 | WDK-HA40061     | белоснежный 85 / PC/ABS   | 5237563 | 6175 11 5 | 135  |
| WDK40040RW  | белоснежный 2000 / ПВХ  | 6363490 | 6191 12 6 |      |      | 104 | WDK-HA60090     | белоснежный 130 / PC/ABS  | 5237570 | 6175 12 1 | 136  |
| WDK40060CW  | кремовый 2000 / ПВХ     | 6016273 | 6020 88 7 |      |      | 105 | WDK-HA60110     | белоснежный 130 / PC/ABS  | 5237587 | 6175 12 7 | 137  |
| WDK40060GR  | серый камень 2000 / ПВХ | 6029112 | 6025 63 3 |      |      | 105 | WDK-HA60150     | белоснежный 130 / PC/ABS  | 5237594 | 6175 13 3 | 138  |
| WDK40060LGR | светло-серый 2000 / ПВХ | 6667758 | 6027 02 4 |      |      | 105 | WDK-HE20020     | белоснежный 19 / PC/ABS   | 5237600 | 6175 15 0 | 132  |
| WDK40060RW  | белоснежный 2000 / ПВХ  | 6794355 | 6191 13 4 |      |      | 105 | WDK-HE30045     | белоснежный 45 / PC/ABS   | 5237631 | 6175 15 6 | 133  |
| WDK40090CW  | кремовый 2000 / ПВХ     | 6016334 | 6020 89 5 |      |      | 106 | WDK-HE40060     | белоснежный 60 / PC/ABS   | 5237648 | 6175 16 2 | 134  |
| WDK40090GR  | серый камень 2000 / ПВХ | 6016877 | 6021 01 8 |      |      | 106 | WDK-HE40061     | белоснежный 60 / PC/ABS   | 5237655 | 6175 16 8 | 135  |
| WDK40090LGR | светло-серый 2000 / ПВХ | 6667819 | 6027 03 2 |      |      | 106 | WDK-HE60090     | белоснежный 90 / PC/ABS   | 5237662 | 6175 17 4 | 136  |
| WDK40090RW  | белоснежный 2000 / ПВХ  | 6794416 | 6191 14 2 |      |      | 106 | WDK-HE60110     | белоснежный 110 / PC/ABS  | 5237693 | 6175 18 0 | 137  |
| WDK40110CW  | кремовый 2000 / ПВХ     | 6016396 | 6020 90 9 |      |      | 107 | WDK-HE60150     | белоснежный 150 / PC/ABS  | 5237709 | 6175 18 6 | 138  |
| WDK40110GR  | серый камень 2000 / ПВХ | 6016990 | 6021 03 4 |      |      | 107 | WDK-HF30045     | белоснежный 60 / PC/ABS   | 5237716 | 6175 20 4 | 133  |
| WDK40110LGR | светло-серый 2000 / ПВХ | 6667871 | 6027 04 0 |      |      | 107 | WDK-HF40060     | белоснежный 85 / PC/ABS   | 5237723 | 6175 21 0 | 134  |
| WDK40110RW  | белоснежный 2000 / ПВХ  | 6501199 | 6191 15 0 |      |      | 107 | WDK-HF40061     | белоснежный 85 / PC/ABS   | 5237730 | 6175 21 6 | 135  |
| WDK60060CW  | кремовый 2000 / ПВХ     | 6020171 | 6021 94 8 |      |      | 108 | WDK-HF60090     | белоснежный 120 / PC/ABS  | 5237747 | 6175 22 2 | 136  |
| WDK60060GR  | серый камень 2000 / ПВХ | 6029174 | 6025 66 8 |      |      | 108 | WDK-HF60110     | белоснежный 140 / PC/ABS  | 5237754 | 6175 22 8 | 137  |
| WDK60060LGR | светло-серый 2000 / ПВХ | 6667994 | 6027 10 5 |      |      | 108 | WDK-HF60150     | белоснежный 180 / PC/ABS  | 5237778 | 6175 23 4 | 138  |
| WDK60060RW  | белоснежный 2000 / ПВХ  | 6363018 | 6191 19 3 |      |      | 108 | WDK-HI30045     | белоснежный 60 / PC/ABS   | 5237488 | 6175 05 1 | 133  |
| WDK60090CW  | кремовый 2000 / ПВХ     | 6020119 | 6021 91 3 |      |      | 109 | WDK-HI40060     | белоснежный 85 / PC/ABS   | 5237495 | 6175 05 7 | 134  |
| WDK60090GR  | серый камень 2000 / ПВХ | 6020232 | 6022 00 6 |      |      | 109 | WDK-HI40061     | белоснежный 85 / PC/ABS   | 5237501 | 6175 06 3 | 135  |
| WDK60090LGR | светло-серый 2000 / ПВХ | 6668052 | 6027 11 3 |      |      | 109 | WDK-HI60090     | белоснежный 130 / PC/ABS  | 5237518 | 6175 06 9 | 136  |
| WDK60090RW  | белоснежный 2000 / ПВХ  | 6491292 | 6191 20 7 |      |      | 109 | WDK-HI60110     | белоснежный 130 / PC/ABS  | 5237525 | 6175 07 5 | 137  |
| WDK60110CW  | кремовый 2000 / ПВХ     | 6019816 | 6021 84 0 |      |      | 111 | WDK-HI60150     | белоснежный 130 / PC/ABS  | 5237532 | 6175 08 1 | 138  |
| WDK60110GR  | серый камень 2000 / ПВХ | 6020294 | 6022 01 4 |      |      | 111 | WDK-HT30045     | белоснежный 130 / PC/ABS  | 5237785 | 6175 25 5 | 133  |
| WDK60110LGR | светло-серый 2000 / ПВХ | 6668113 | 6027 12 1 |      |      | 111 | WDK-HT40060     | белоснежный 170 / PC/ABS  | 5237815 | 6175 26 1 | 134  |
| WDK60110RW  | белоснежный 2000 / ПВХ  | 6363438 | 6191 21 5 |      |      | 111 | WDK-HT40061     | белоснежный 170 / PC/ABS  | 5237822 | 6175 26 7 | 135  |
| WDK60130CW  | кремовый 2000 / ПВХ     | 6019878 | 6021 85 9 |      |      | 113 | WDK-HT60090     | белоснежный 170 / PC/ABS  | 5237839 | 6175 27 3 | 136  |
| WDK60130GR  | серый камень 2000 / ПВХ | 6020355 | 6022 02 2 |      |      | 113 | WDK-HT60110     | белоснежный 190 / PC/ABS  | 5237846 | 6175 27 9 | 137  |
| WDK60130LGR | светло-серый 2000 / ПВХ | 6668175 | 6027 14 8 |      |      | 113 | WDK-HT60150     | белоснежный 250 / PC/ABS  | 5237877 | 6175 28 5 | 138  |
| WDK60130RW  | белоснежный 2000 / ПВХ  | 6363377 | 6191 22 3 |      |      | 115 |                 |                           |         |           |      |
| WDK60150CW  | кремовый 2000 / ПВХ     | 6637577 | 6021 88 3 |      |      | 115 |                 |                           |         |           |      |
| WDK60150GR  | серый камень 2000 / ПВХ | 6637515 | 6022 03 0 |      |      | 115 |                 |                           |         |           |      |
| WDK60150LGR | светло-серый 2000 / ПВХ | 6668236 | 6027 15 6 |      |      | 115 |                 |                           |         |           |      |
| WDK60150RW  | белоснежный 2000 / ПВХ  | 6491230 | 6191 23 1 |      |      | 115 |                 |                           |         |           |      |
| WDK60170CW  | кремовый 2000 / ПВХ     | 6019939 | 6021 86 7 |      |      | 117 |                 |                           |         |           |      |
| WDK60170GR  | серый камень 2000 / ПВХ | 6020416 | 6022 04 9 |      |      | 117 |                 |                           |         |           |      |
| WDK60170LGR | светло-серый 2000 / ПВХ | 6668298 | 6027 16 4 |      |      | 117 |                 |                           |         |           |      |
| WDK60170RW  | белоснежный 2000 / ПВХ  | 6363193 | 6191 25 8 | 117  |      |     |                 |                           |         |           |      |

06\_LFS\_Katalog\_2010\_Neuer\_Stand / ru / 24/02/2010 (LLEXPOR\_00996)

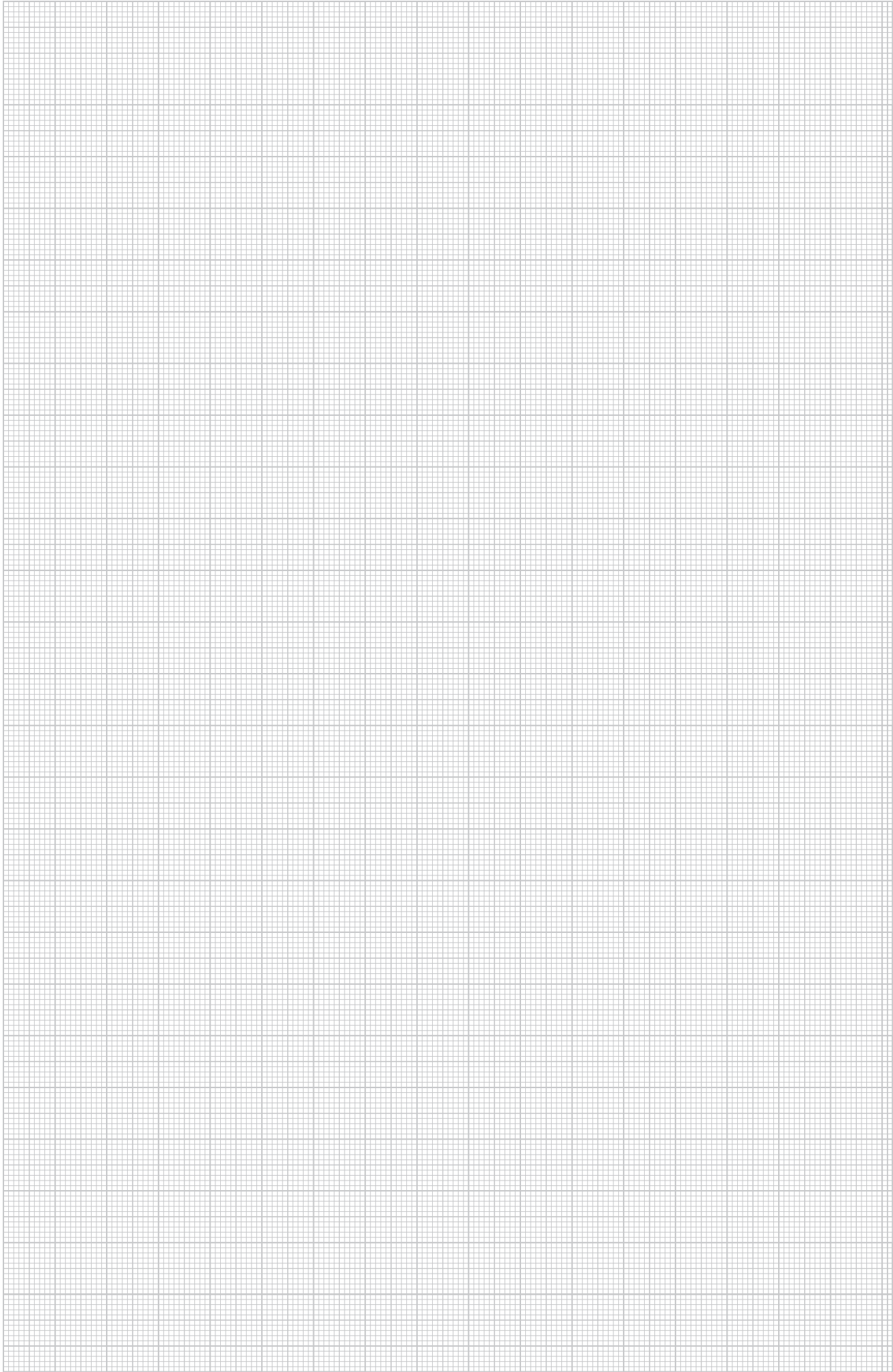
# Указатель по типам

Структура кода EAN: Код страны **40**

Код производителя **1219** (для артикулов, номера которых начинаются с **0**, предусмотрено: **1010**) Индивидуальный код

| Тип          | Разм./цв./разл.       | Код EAN | Арт.-№    | Цена  | Стр. |  |  |  |  |
|--------------|-----------------------|---------|-----------|-------|------|--|--|--|--|
| WDKM11       | белоснежный 2000/ ПВХ | 6798193 | 6150 10 1 | €/м   | 84   |  |  |  |  |
| WDKM7        | белоснежный 2000/ ПВХ | 6798070 | 6150 07 1 |       | 84   |  |  |  |  |
| WDKM9        | белоснежный 2000/ ПВХ | 6798131 | 6150 09 8 |       | 84   |  |  |  |  |
| WDKMD12CW    | кремовый 2000/ ПВХ    | 6097692 | 6150 17 9 |       | 84   |  |  |  |  |
| WDKMD12RW    | белоснежный 2000/ ПВХ | 6493036 | 6150 28 4 |       | 84   |  |  |  |  |
| WDKMD17CW    | кремовый 2000/ ПВХ    | 6097753 | 6150 18 7 |       | 84   |  |  |  |  |
| WDKMD17RW    | белоснежный 2000/ ПВХ | 6492978 | 6150 29 2 |       | 84   |  |  |  |  |
| WDKMD4CW     | кремовый 2000/ ПВХ    | 6097579 | 6150 15 2 |       | 84   |  |  |  |  |
| WDKMD4RW     | белоснежный 2000/ ПВХ | 6493159 | 6150 26 8 |       | 84   |  |  |  |  |
| WDKMD7CW     | кремовый 2000/ ПВХ    | 6097630 | 6150 16 0 |       | 84   |  |  |  |  |
| WDKMD7RW     | белоснежный 2000/ ПВХ | 6493098 | 6150 27 6 |       | 84   |  |  |  |  |
| WDK-N10020CW | кремовый 2000/ ПВХ    | 6097814 | 6150 40 3 |       | 86   |  |  |  |  |
| WDK-N10020RW | белоснежный 2000/ ПВХ | 6492190 | 6150 41 1 |       | 86   |  |  |  |  |
| WDK-N10030CW | кремовый 2000/ ПВХ    | 6097876 | 6150 44 6 |       | 88   |  |  |  |  |
| WDK-N10030RW | белоснежный 2000/ ПВХ | 6491711 | 6150 45 4 |       | 88   |  |  |  |  |
| WDK-N15030CW | кремовый 2000/ ПВХ    | 6507979 | 6150 51 9 |       | 91   |  |  |  |  |
| WDK-N15030RW | белоснежный 2000/ ПВХ | 6493456 | 6150 52 7 |       | 91   |  |  |  |  |
| WDK-N15040CW | кремовый 2000/ ПВХ    | 6097999 | 6150 53 5 |       | 93   |  |  |  |  |
| WDK-N15040RW | белоснежный 2000/ ПВХ | 6494477 | 6150 54 3 |       | 93   |  |  |  |  |
| WDK-N20050CW | кремовый 2000/ ПВХ    | 6438495 | 6168 72 8 |       | 97   |  |  |  |  |
| WDK-N20050RW | белоснежный 2000/ ПВХ | 6802159 | 6168 74 4 |       | 97   |  |  |  |  |
| WDK-N25040CW | кремовый 2000/ ПВХ    | 6507191 | 6150 63 2 |       | 100  |  |  |  |  |
| WDK-N25040RW | белоснежный 2000/ ПВХ | 6975686 | 6150 64 0 |       | 100  |  |  |  |  |
| WS-B AL0.5   | алюминиевый лак       | 5275756 | 6117 62 8 | €/шт. | 355  |  |  |  |  |
| WS-B AL1     | алюминиевый лак       | 5275862 | 6117 64 1 |       | 355  |  |  |  |  |
| WS-B RW0.5   | белоснежный           | 5275749 | 6117 62 7 |       | 355  |  |  |  |  |
| WS-B RW1     | белоснежный           | 5275824 | 6117 64 0 |       | 355  |  |  |  |  |
| WS-B SWGR0.5 | цвет черный           | 5701033 | 6117 62 6 |       | 355  |  |  |  |  |
| WS-B SWGR1   | цвет черный           | 5701071 | 6117 64 2 |       | 355  |  |  |  |  |
| ZL-SKS       | кремовый              | 6180196 | 6117 20 5 |       | 352  |  |  |  |  |
| ZL-SKS       | кремовый              | 6180196 | 6117 20 5 |       | 354  |  |  |  |  |
| ZP-80 1AL    | алюминиевый лак       | 5406013 | 6258 07 4 |       | 365  |  |  |  |  |
| ZP-80 1RW    | белоснежный           | 5406006 | 6258 07 3 |       | 365  |  |  |  |  |

06 LFS\_Katalog\_2010\_Neuer\_Stand / ru / 24/02/2010 (LLEExport\_00996)





#### **QR-код**

Благодаря QR-коду Вы имеете возможность доступа к нашей продукции в Интернете.

Дополнительную информацию о QR-коде Вы найдете на сайте [www.obocom.ru](http://www.obocom.ru).

#### **OBO Bettermann**

111020, г. Москва  
ул. Боровая, д.7, стр. 30

#### **Техническая поддержка**

Тел. (495) 783-95-17  
Факс (495) 783-95-16  
e-mail: [obo.office@obo.com.ru](mailto:obo.office@obo.com.ru)

[www.obocom.ru](http://www.obocom.ru)