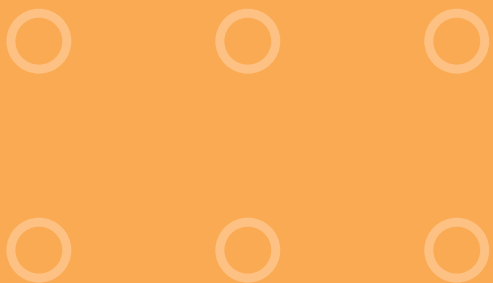


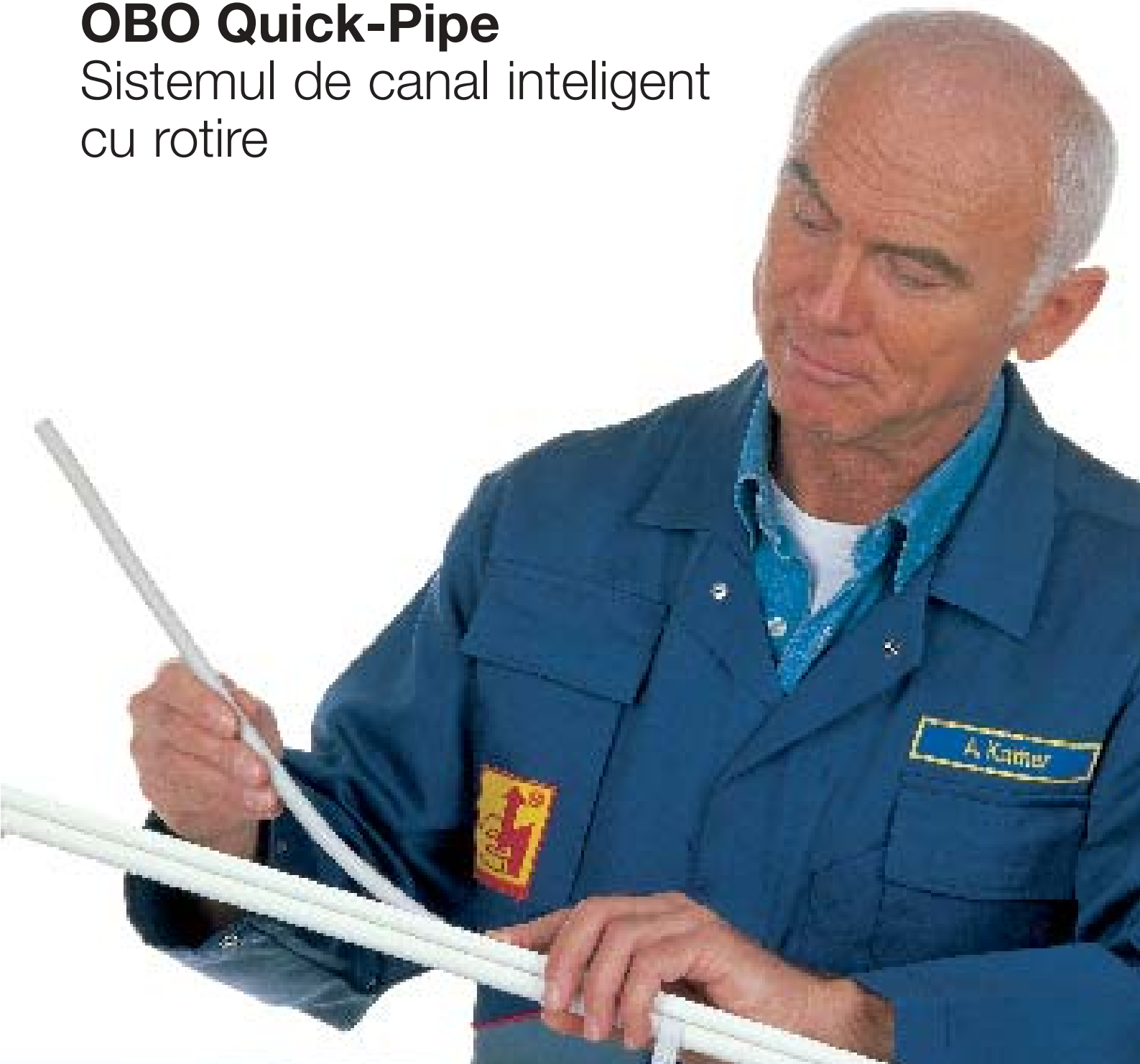
# “Sesam încide-te”

## OBO Quick-Pipe

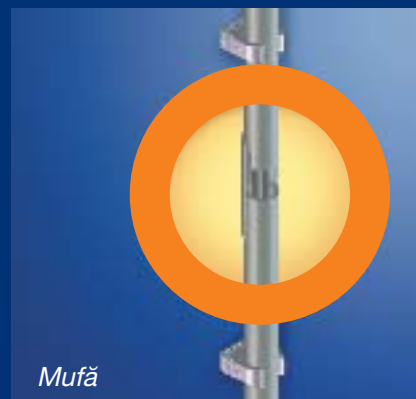


# OBO Quick-Pipe

Sistemul de canal inteligent  
cu rotire



## Piese de formă





### Combinăția inteligentă

Noua OBO Quick-Pipe cu închidere este o combinație inteligentă între o instalație clasică în țevă și pozarea cablurilor într-un canal deschis. Este ideală pentru montarea pe perete sau tavan și este întotdeauna alegerea potrivită atunci când este vorba de realizarea unei instalații îngrijite pe tencuială la care cablurile sunt ferite de deteriorare sau praf și murdărie.

### Așezați – roțiți – se închide – gata!

Quick-Pipe dispune de un capac care prin rotirea în clemă se închide automat. Quick-Pipe se va utiliza împreună cu clemele Junior-Quick a căror calitate a fost confirmată de milioane de ori.

Realizarea unei instalații cu OBO Quick-Pipe este inimaginabil de simplă:

- clipsați canalul Quick-Pipe în clema Junior-Quick,
- așezați cablul în canal,
- roțiți Quick-Pipe cu fanta spre perete sau tavan,
- gata!

Datorită construcției inteligente capacul închide automat canalul.

### Sistemul complet

Cu ajutorul unor piese de formă specială adaptate în design și funcțional canalului Quick-Pipe se realizează treceri și schimbări de direcție îngrijite. Atât mufele cât și coturile și piesele T sunt executate din două bucăți și pot fi montate și ulterior fără probleme. Este de asemenea realizabilă o ajustare laterală a canalelor. Piesa în formă de cot este utilizabilă și pentru instalații peste colțuri interioare și exterioare. Chiar și după montarea lor pe canal, piesele de formă pot fi redeschise de exemplu pentru completarea instalației.

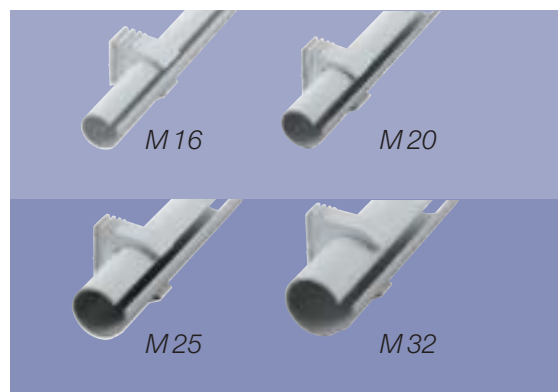
### Alte avantaje ale sistemului

Pe lângă un aspect perfect al instalației pe tencuială și o protecție sigură a conductoarelor împotriva murdăriei și lovirii, sistemul brevetat Quick-Pipe oferă și alte avantaje. Astfel utilizarea Quick-Pipe este ideală pentru instalarea conductoarelor cu fibră optică în special în ceea ce privește piesele de formă.

Conductoarele cu fibră optică se pozează din lateral în canal ceea ce diminuează pericolul frângerii lor. Chiar și pozarea conductoarelor care au montate la capete stechere este posibilă prin introducerea laterală a cablurilor.

### Dimensiuni

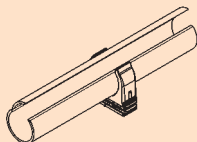
OBO Quick-Pipe se execută în dimensiunile metrice M 16, M 20, M 25 și M 32 cu lungimea standard de 2.000 mm.



### Montarea pieselor de formă

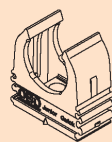


## Date pentru comenzi



### Set Quick-Pipe cu cleme Junior-Quick

Tip	Culoare	Buc./box	Lungime m	Greut. kg/% m	Art. nr. PVC
<b>2954/M 16</b>	gri deschis	50m Quick-Pipe 156 Junior-Quick	2	4,440	<b>2154 50 1</b>
<b>2954/M 20</b>	gri deschis	40m Quick-Pipe 120 Junior Quick	2	5,080	<b>2154 52 8</b>
<b>2954/M 25</b>	gri deschis	30m Quick-Pipe 96 Junior Quick	2	5,170	<b>2154 53 6</b>
<b>2954/M 32</b>	gri deschis	20m Quick-Pipe 60 Junior Quick	2	4,790	<b>2154 54 4</b>



### Cleme OBO Junior-Quick

Tip	Dimens. nomin. _evi metr.	Culoare	Buc./ box	Buc./ cutie	Greut. kg/% St.	Art. nr. PP
<b>2950/M 16</b>	M 16	Igri deschis	1300	100	0,260	<b>2154 10 2</b>
<b>2950/M 20</b>	M 20	gri deschis	1200	100	0,330	<b>2154 12 9</b>
<b>2950/M 25</b>	M 25	gri deschis	1200	100	0,430	<b>2154 27 7</b>
<b>2950/M 32</b>	M 32	gri deschis	600	50	0,580	<b>2154 28 5</b>

Programul nostru complet de “Sisteme de asamblare și fixare”  
îl găsiți în catalogul nostru principal VBS:

**VBS**  
Sisteme de asamblare  
și fixare

Sisteme de asamblare  
Sisteme de fixare  
Sisteme de cleme de  
susținere  
Sisteme de șine  
Sisteme de șuruburi și cleme

Sisteme de legare la pământ  
Sisteme de egalizare a  
potențialului  
Sisteme de protecție la  
trăsnet  
Sisteme de protecție la  
supratensiune

### OBO BETTERMANN ROMANIA s.r.l.

Bld. Dimitrie Pompei Nr. 8, etaj 2, sector 2  
723261 București  
Tel./Fax 01-2331479, 01-2331509, 01-2331570  
E-Mail: obobet@bx.logicnet.ro

