

# A melhor

Abraçadeira de aperto por pressão, desenvolvida pelos engenheiros da OBO.  
A abraçadeira universal para uma instalação rápida e segura de cabos e tubos,  
totalmente fechada, através de aperto mecânico sem necessidade de parafusos.

Encaixe perfeito e com elevada capacidade de carga, sem danificar os cabos

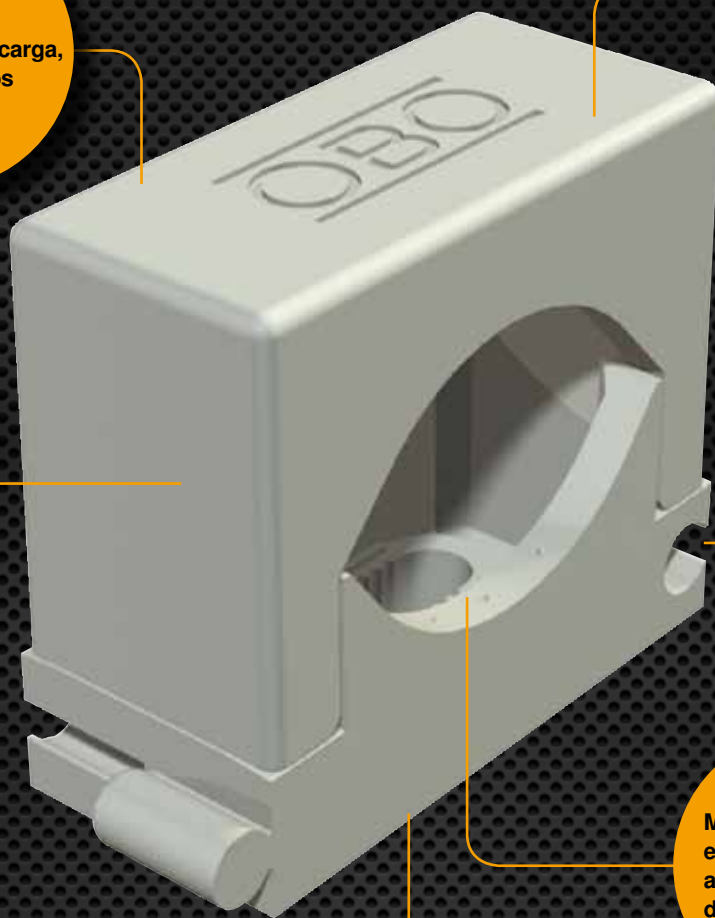
Poliamida de alta qualidade: resistente à corrosão e livre de halogéneo

Instalação rápida e segura, apenas unindo o topo à base, com possibilidade de reutilização

Agrupável lateralmente em todas as dimensões

Várias opções de montagem: cola, bucha rápida, tapite, perno ou parafuso e bucha

Montagem simples e alinhamento ajustável através do furo oblongo



CENTRAL DE ATENDIMENTO TÉCNICO  
Fax: 219 253 226  
E-mail: [info@obo.pt](mailto:info@obo.pt)  
[www.obo.pt](http://www.obo.pt)

**OBO**  
BETTERMANN

# Abraçadeira de fixação



## Abraçadeira de aperto por pressão

Tipo	Área de extensão D mm	Cor	Emb. envio un.	emb. un.	Peso kg/100 un.	Ref.
<b>2037 3-7 LGR</b>	3-7	cinzento claro	1000	100	0,257	<b>2250 07 1</b>
<b>2037 6-13 LGR</b>	6-13	cinzento claro	1200	100	0,370	<b>2250 13 6</b>
<b>2037 12-20 LGR</b>	12-20	cinzento claro	500	50	0,640	<b>2250 20 9</b>
<b>2037 16-24 LGR</b>	16-24	cinzento claro	600	50	0,840	<b>2250 24 1</b>
<b>2037 18-30 LGR</b>	18-30	cinzento claro	300	25	1,232	<b>2250 30 6</b>
<b>2037 27-43 LGR</b>	27-43	cinzento claro	300	25	1,810	<b>2250 43 8</b>
<b>2037 6-13 HEB</b>	6-13	creme	1200	100	0,370	<b>2249 71 5</b>
<b>2037 12-20 HEB</b>	12-20	creme	600	50	0,640	<b>2249 72 3</b>
<b>2037 16-24 HEB</b>	16-24	creme	600	50	0,840	<b>2249 73 1</b>
<b>2037 18-30 HEB</b>	18-30	creme	300	25	1,232	<b>2249 75 8</b>
<b>2037 27-43 HEB</b>	27-43	creme	300	25	1,810	<b>2249 76 6</b>

PA Poliamida

€/100 un.

Abraçadeira universal para a fixação individual de cabos e tubos, todas as abraçadeiras são agrupáveis entre si, com ranhura na base para aplicação de parafuso M6.

Para fixar as abraçadeiras de poliestireno, em alvenaria e betão, pode utilizar cola para condutores Impu Fix do tipo 509.

\*O tamanho 3-7 não é adequado para a pistola de pregos.

### Dimensões da abraçadeira de aperto por pressão

D	A	H1	H2	H3	d mín.	D máx.	F
mm	mm	mm	mm	mm	mm	mm	mm
3 - 7	14,5	7,5	15,5	19,5	3	7	6
6 - 13	20	8,5	20	27	6	13	13
12 - 20	28	8,5	26	34	12	20	14
16 - 24	34,5	8,5	31	39	16	24	12
18 - 30	40	9	34	46	18	30	12
27 - 43	55	10,5	46	62	27	43	15

