

KTS. Sistemas de caminho de cabos

Solicitar informações e dados técnicos

■ Caminho de cabos tipo escada vertical

- ▶ SLL 45 C 30 - cargas ligeiras
- ▶ SLL 45 C 40 - cargas ligeiras
- ▶ SLM 50 C 40 - cargas médias
- ▶ SLS 80 C 40 - grandes cargas
- ▶ SLS 80 W 40 - grandes cargas



Escadas verticais / cargas ligeiras



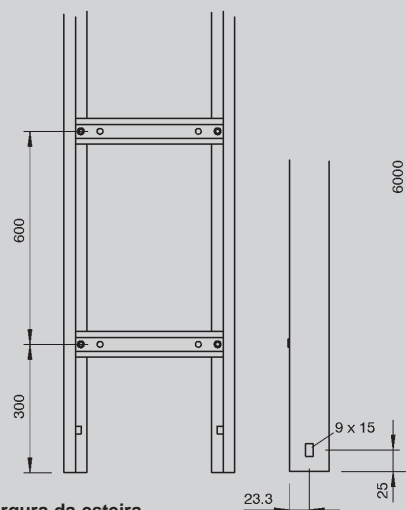
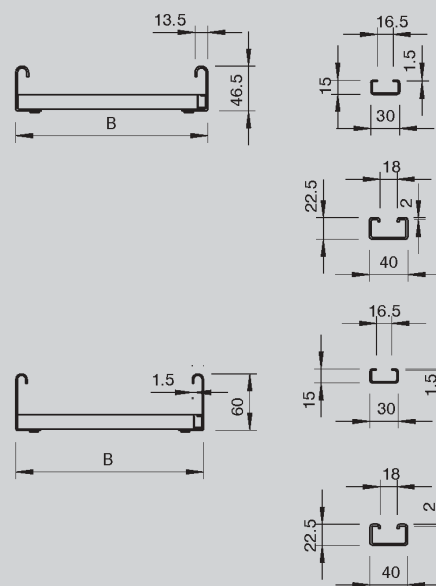
Tipo	Dimensão Alt. x Larg.	Ref. FS
SLL 45 C 30	45x200	6011 22 5
SLL 45 C 30	45x300	6011 23 3
SLL 45 C 30	45x400	6011 24 1
SLL 45 C 30	45x500	6011 26 8
SLL 45 C 30	45x600	6011 27 6

Tipo	Dimensão Alt. x Larg.	Ref. FS
SLL 45 C 40	45x200	6011 62 4
SLL 45 C 40	45x300	6011 63 2
SLL 45 C 40	45x400	6011 64 0
SLL 45 C 40	45x500	6011 65 9
SLL 45 C 40	45x600	6011 66 7

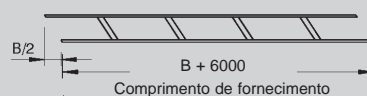
Tipo	Dimensão Alt. x Larg.	Ref. FT
SLL 45 C 30	45x200	6011 32 2
SLL 45 C 30	45x300	6011 33 0
SLL 45 C 30	45x400	6011 34 9
SLL 45 C 30	45x500	6011 35 7
SLL 45 C 30	45x600	6011 36 5

Tipo	Dimensão Alt. x Larg.	Ref. FT
SLL 45 C 40	45x200	6011 71 3
SLL 45 C 40	45x300	6011 72 1
SLL 45 C 40	45x400	6011 74 8
SLL 45 C 40	45x500	6011 75 6
SLL 45 C 40	45x600	6011 76 4

Tipo	Dimensão Alt. x Larg.	Ref. VA
SLL 60 C 30 VA	60x200	6012 00 0
SLL 60 C 30 VA	60x300	6012 01 9
SLL 60 C 30 VA	60x400	6012 02 7
SLL 60 C 30 VA	60x500	6012 03 5
SLL 60 C 30 VA	60x600	6012 04 3



B = Largura da esteira



Degraus: Feitos em perfis em C com ranhura virada para cima
 C30 = utilização de abraçadeira BBS 2056, ver pág. 208
 C40 = utilização de abraçadeira BBS 2056/W, ver pág. 206
 Carga sobre perfil C30 = 100 Kg
 Carga sobre perfil C40 = 175 Kg

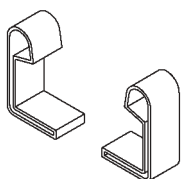
Secção útil:	Dimensão	Secção
	45x200	68 cm ²
	45x300	103 cm ²
	45x400	138 cm ²
	45x500	173 cm ²
	45x600	208 cm ²
	60x200	98 cm ²
	60x300	148 cm ²
	60x400	198 cm ²
	60x500	248 cm ²
	60x600	298 cm ²

FS Chapa de aço pré-galvanizada pelo método Sendzimir DIN EN 10147

FT Galvanização por imersão a quente após maquinação segundo DIN EN ISO 1461

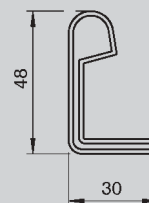
VA Aço INOX 1.4301 - AISI 304

Protecção de topos



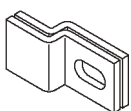
Emb.: 40 Pares

Tipo	Cor	P/Altura mm	Ref. PE
SKH 45	Amarelo	45	6222 50 1
SKH 60	Amarelo	60	6222 53 6



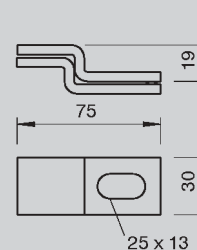
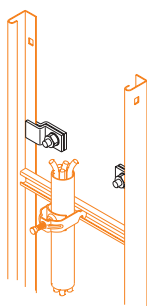
PE Polietileno, amarelo (RAL 1016)

Fixadores murais



Tipo	Emb. Un.	Ref. FT
WB 30/75	10	6019 61 7

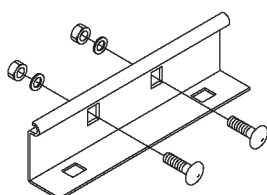
Tipo	Emb. Un.	Ref. VA
WB 30/75	10	6019 66 8



FT Galvanização por imersão a quente após maquinação segundo DIN EN ISO 1461

VA Aço INOX 1.4301 - AISI 304

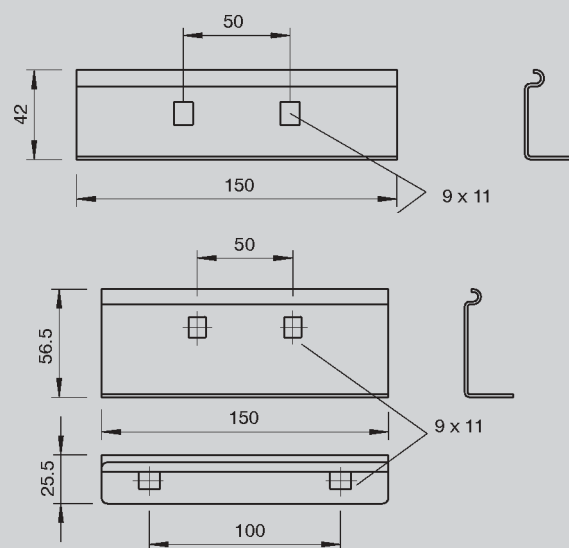
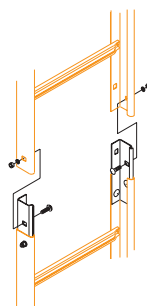
Uniões rectas



Tipo	Emb. Un.	Ref. FS
LLV 45 FS	20	6200 81 8

Tipo	Emb. Un.	Ref. FT
LLV 45 FT	20	6200 82 6

Tipo	Emb. Un.	Ref. VA
LLV 60 VA	20	6208 82 7



Para união de C. Cabos em escada

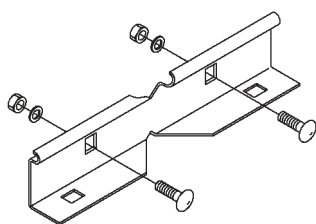
FS Chapa de aço pré-galvanizada pelo método Sendzimir DIN EN 10147

FT Galvanização por imersão a quente após maquinação segundo DIN EN ISO 1461

VA Aço INOX 1.4301 - AISI 304

Completas com PPA's tipo FRS/M8x12

Uniões curvas

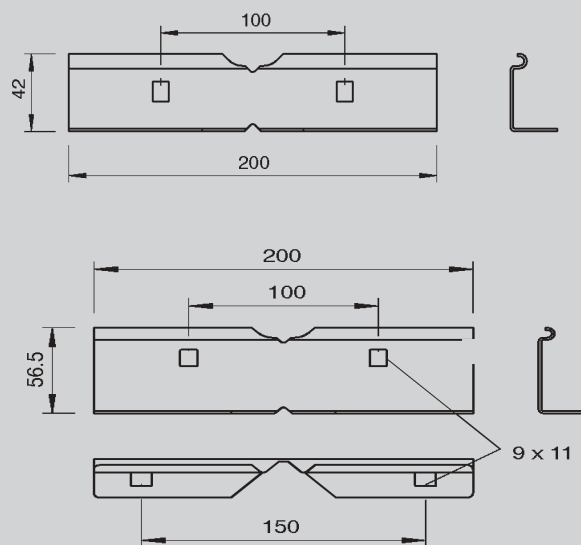


Tipo	Emb. Un.	Ref. FS
LWV 45 FS	20	6200 85 0

Tipo	Emb. Un.	Ref. VA
LWV 45 VA	20	6200 86 9

Tipo	Emb. Un.	Ref. VA
LWV 60 VA	20	6208 88 6

Completas com PPAs tipo FRS/M8x16

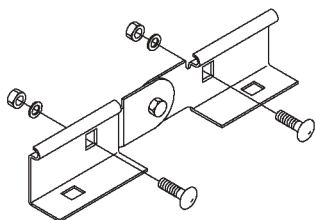


Para mudanças de direcção e derivações horizontais de C. Cabos em escada

FS Chapa de aço pré-galvanizada pelo método Sendzimir DIN EN 10147

VA Aço INOX 1.4301 - AISI 304

Uniões articuladas

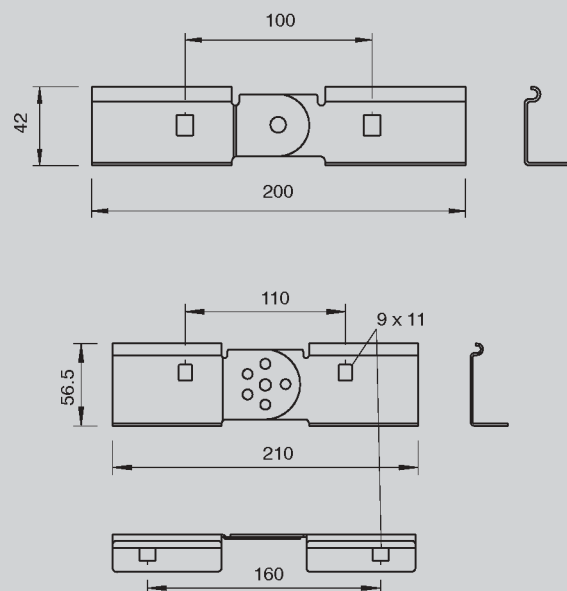


Tipo	Emb. Un.	Ref. FS
LGV 45 FS	10	6200 90 7

Tipo	Emb. Un.	Ref. FT
LGV 45 FT	10	6200 91 5

Tipo	Emb. Un.	Ref. VA
LGV 60 VA	10	6208 92 4

Completas com PPAs tipo FRS/M8x16 e um PPA sextavado M8x16, DIN 933



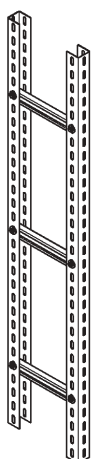
Para mudanças de direcção verticais de C. Cabos em escada

FS Chapa de aço pré-galvanizada pelo método Sendzimir DIN EN 10147

FT Galvanização por imersão a quente após maquinação segundo DIN EN ISO 1461

VA Aço INOX 1.4301 - AISI 304

Escadas verticais / cargas médias



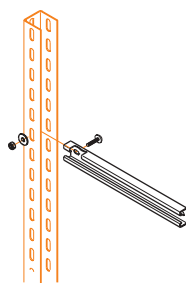
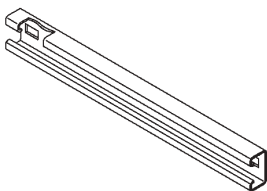
Tipo	Largura mm	Ref. FT
SLM 50 C 40	600	6010 50 4
SLM 50 C 40	700	6010 51 2
SLM 50 C 40	800	6010 52 0
SLM 50 C 40	900	6010 53 9
SLM 50 C 40	1000	6010 54 7
SLM 50 C 40	1100	6010 55 5
SLM 50 C 40	1200	6010 56 3

Fornecidas com degraus desmontados

Carga máxima degrau PS 40/22 = 175 Kg
Utilizar abraçadeira BBS 2056 U

FT Galvanização por imersão a quente após maquinação segundo DIN EN ISO 1461

Degraus

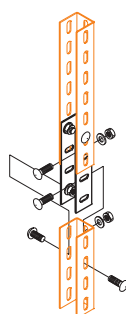
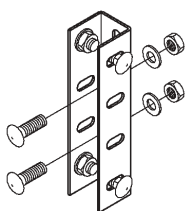


Tipo	Largura mm	Ref. FT
PS 40/22	592	6007 25 2
PS 40/22	692	6007 26 0
PS 40/22	792	6007 27 9
PS 40/22	892	6007 28 7
PS 40/22	992	6007 29 5
PS 40/22	1092	6007 30 9
PS 40/22	1192	6007 31 7

Encomendar separadamente PPA's FRS 8/35, ver pág. 238

FT Galvanização por imersão a quente após maquinação segundo DIN EN ISO 1461

União

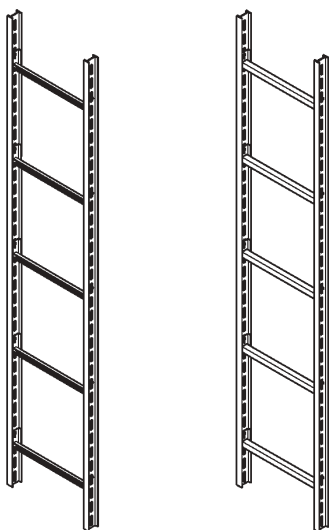


Tipo	Emb. Un.	Ref. FT
VUS 5	10	6018 50 5

Para união perfil US 5

FT Galvanização por imersão a quente após maquinação segundo DIN EN ISO 1461

Escadas verticais / grandes cargas

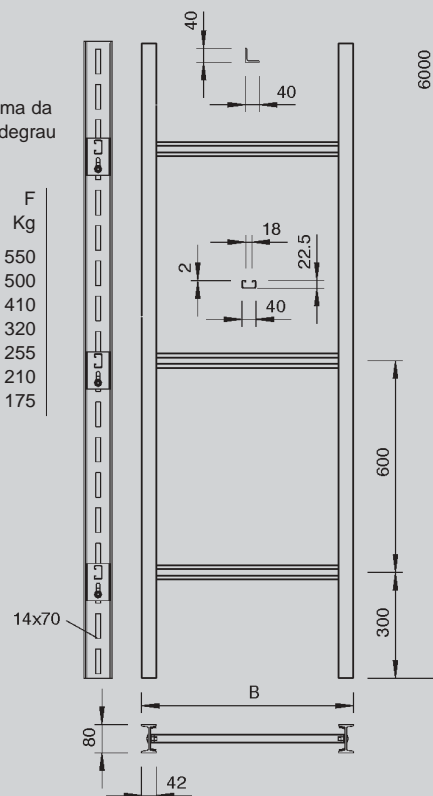


Tipo	Largura mm	Ref. FT
SLS 80 C 40	400	6013 40 6
SLS 80 C 40	500	6013 41 4
SLS 80 C 40	600	6013 42 2
SLS 80 C 40	700	6013 43 0
SLS 80 C 40	800	6013 44 9
SLS 80 C 40	900	6013 45 7
SLS 80 C 40	1000	6013 46 5
SLS 80 C 40	1100	6013 47 3
SLS 80 C 40	1200	6013 48 1

Tipo	Largura mm	Ref. FT
SLS 80 W 40	400	6013 84 8
SLS 80 W 40	500	6013 85 6
SLS 80 W 40	600	6013 86 4
SLS 80 W 40	700	6013 87 2
SLS 80 W 40	800	6013 88 0
SLS 80 W 40	900	6013 89 9
SLS 80 W 40	1000	6013 90 2
SLS 80 W 40	1100	6013 91 0
SLS 80 W 40	1200	6013 92 9

Carga máxima da esteira por degrau PSK 40/22

Largura	F Kg
600	550
700	500
800	410
900	320
1000	255
1100	210
1200	175

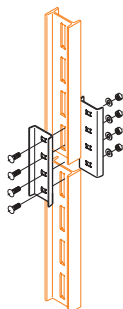
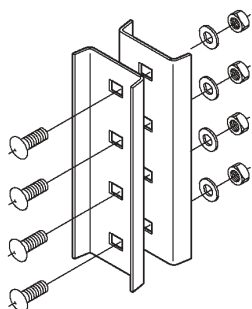


PSK 40/22 = Utilização da abraçadeira BBS 2056/U
WSK 40/40 = Utilização da abraçadeira BBS 2056/W

Carga máxima degrau PSK 40/22 -175 Kg
Carga máxima degrau WSK 40/40 -250 Kg

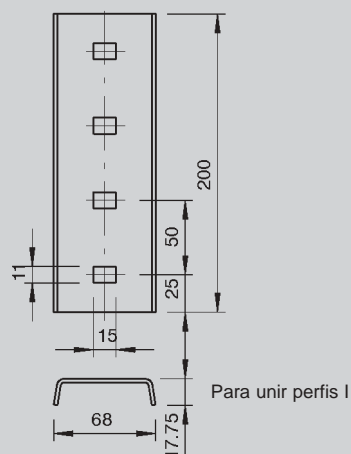
FT Galvanização por imersão a quente após maquinação segundo DIN EN ISO 1461

União



Tipo	Emb. Un.	Ref. FT
VIS 8	5	6018 30 0

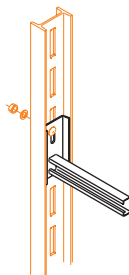
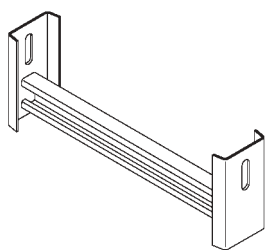
Completa com PPAs M10x25



Para unir perfis I

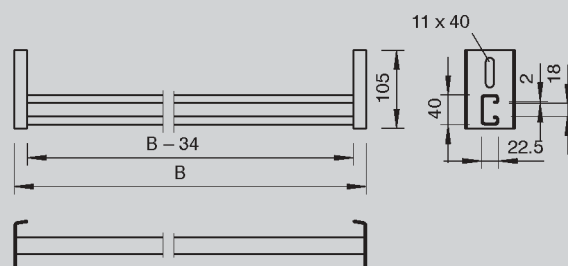
FT Galvanização por imersão a quente após maquinação segundo DIN EN ISO 1461

Degraus



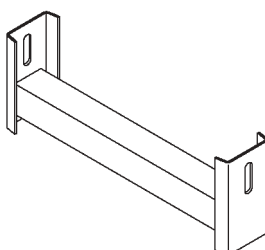
Tipo	Largura mm	Ref. FT
PSK 40/22	354	6008 24 0
PSK 40/22	454	6008 25 9
PSK 40/22	554	6008 26 7
PSK 40/22	654	6008 27 5
PSK 40/22	754	6008 28 3
PSK 40/22	854	6008 29 1
PSK 40/22	954	6008 30 5
PSK 40/22	1054	6008 31 3
PSK 40/22	1154	6008 32 1

Encomendar separadamente PPAs FRS/M10x25, ver pág. 238



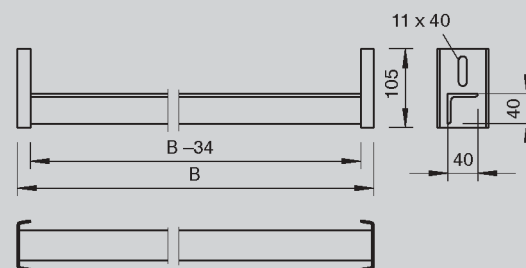
Com topos soldados
Carga máxima: 175 Kg
Utilização de abraçadeira BBS 2056/U

FT Galvanização por imersão a quente após maquinação segundo DIN EN ISO 1461



Tipo	Largura mm	Ref. FT
WSK 40/40	354	6008 04 6
WSK 40/40	454	6008 05 4
WSK 40/40	554	6008 06 2
WSK 40/40	654	6008 07 0
WSK 40/40	754	6008 08 9
WSK 40/40	854	6008 09 7
WSK 40/40	954	6008 10 0
WSK 40/40	1054	6008 11 9
WSK 40/40	1154	6008 12 7

Encomendar separadamente PPAs FRS/M10x25, ver pág. 238



Com topos soldados
Carga máxima: 250 Kg
Utilização de abraçadeira BBS 2056/W

FT Galvanização por imersão a quente após maquinação segundo DIN EN ISO 1461