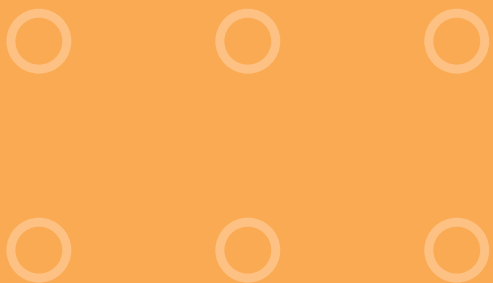
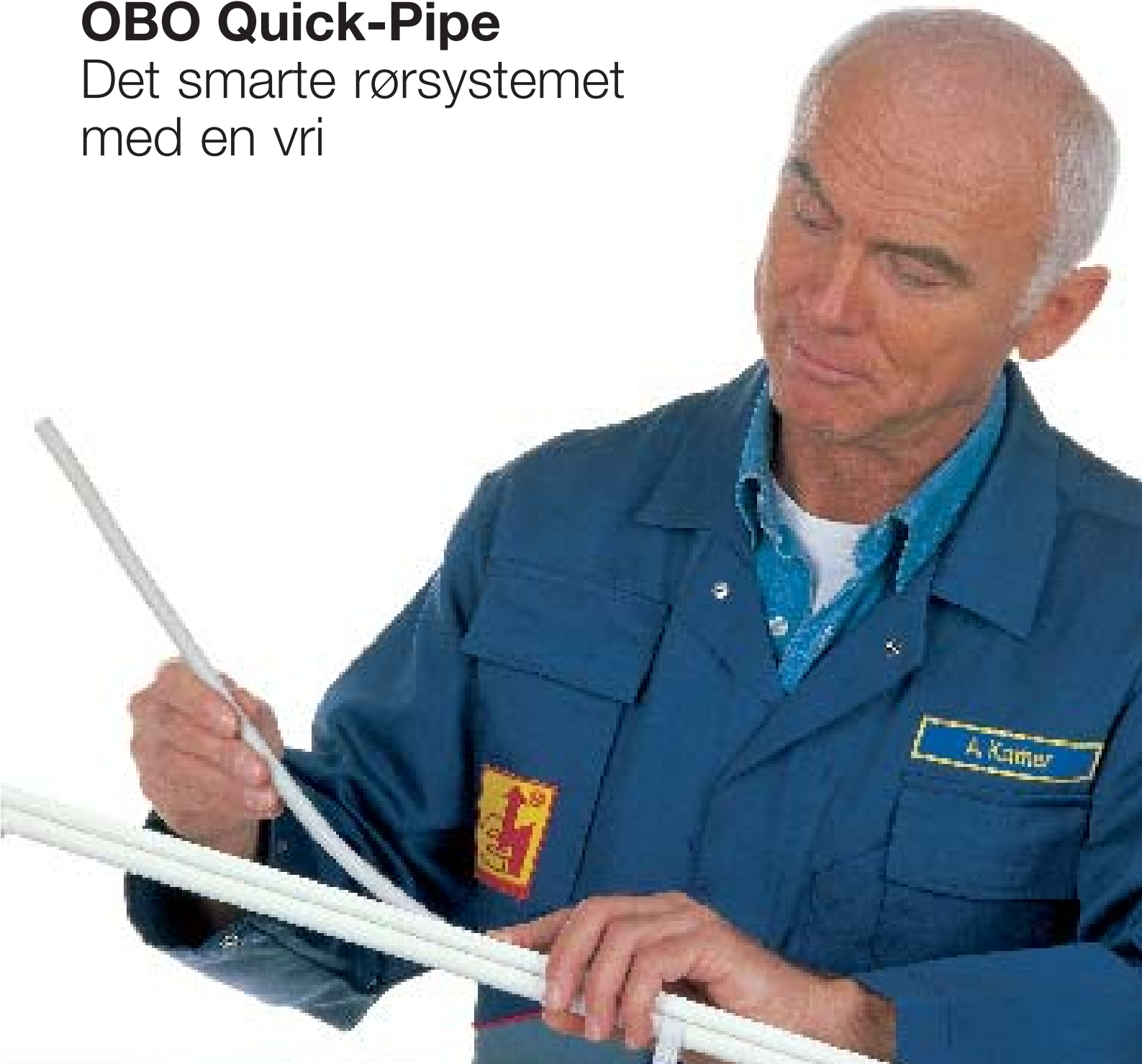


# «Sesam, lukk deg» OBO Quick-Pipe



# OBO Quick-Pipe

Det smarte rørsystemet  
med en vri



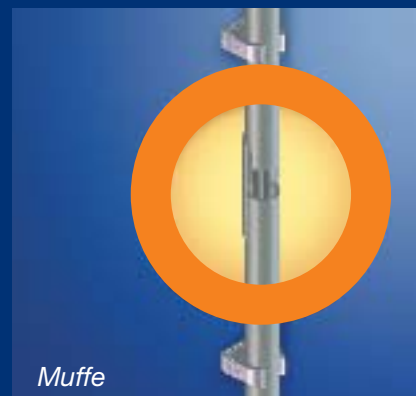
## Formdeler



T-stykke



Bue



Muffe



### Den intelligente kombinasjonen

Den nye låsbare OBO Quick-Pipe er en intelligent kombinasjon av klassisk rørinstallasjon og åpen ledningsføring. Ideell for vegg og tak og alltid det riktige valg når det trengs en ordentlig og sikker påvegg-montasje hvor kablene skal beskyttes mot skader eller støv og smuss.

### Legg inn - drei - lås - ferdig!

Quick-Pipe har et deksel som låses automatisk ved å dreie i klemmen. Quick-Pipe brukes i forbindelse med Junior-Quick-klemmer som har vist seg å være pålitelige i millontall.

Installasjonen med OBO Quick-Pipe er svært enkel:

- o Quick-Pipe festes i Junior-Quick-klemmen,
- o Ledningen legges inn i sideretning,
- o Quick-Pipe dreies bakover,
- o ferdig.

Med den intelligente konstruksjonen låser dekslet Quick-Pipen automatisk.

### Totalsystemet

Spesielle formstykker, som både i design og funksjon er tilpasset Quick-Pipen, sørger for ordentlige overganger. Muffe såvel som bue og T-stykke er todelt og kan også monteres senere uten problemer. Etterjustering av kanalen i sideretning er også mulig. Den 90°-vinklede bueformdelen kan brukes både for innvendig og utvendig hjørneinstallasjon. Også etter montasjen kan formdelene åpnes uten problemer - for eksempel ved etterinstallasjoner.

### Ytterligere systemfordeler

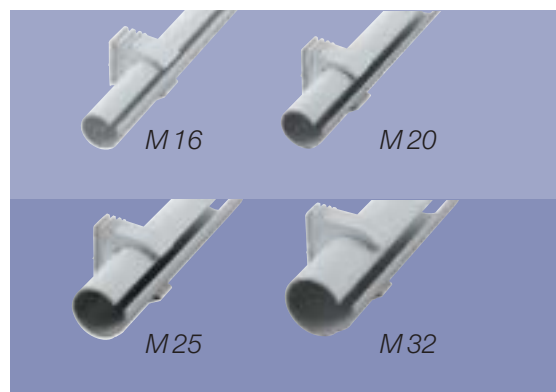
Det patenterte Quick-Pipe-systemet er ikke bare optisk perfekt ved påvegg-montasje, men beskytter også ledningene mot forurensning og berøring og har i tillegg en rekke andre fordeler:

For eksempel er Quick-Pipe ideell for legging av fiberoptik, særlig i forbindelse med formstykkene. Fiberoptik kan legges inn i kanalen i sideretning, slik at det blir mindre fare for knekk.

Med Quick-Pipe blir det også mulig å legge måltilpassede ledninger med allerede installerte stikkere, fordi kablene kan legges inn i sideretning.

### Dimensjoner

OBO Quick-Pipe kan leveres i de metriske dimensjoner M 16, M 20, M 25 og M 32 med en standardlengde på 2000 mm.



### Montasje av formdelene



## Bestillingsdata

Sett bestående av OBO Quick-Pipe og Junior-Quick-klemme							OBO Junior-Quick-klemme							
Type	Farge	Forsendkart. Pr. stykk	Leveringslengde m	Vekt kg/% m	Best. nr. PVC	Ei-nummer	Type	Grunnstørrelse metr. rør	Farge	Forsend. kart. stykk	Forpakk. st.	Vekt kg/% St.	Best. nr. PP	Ei-nummer
2954/M 16	lysgrå	50m Quick-Kanal 156 Junior Quick	2	4,440	2154 50 1	12 048 00	2950/M 16	M 16	lysgrå	1300	100	0,260	2154 10 2	13 013 04
2954/M 20	lysgrå	40m Quick-Kanal 120 Junior Quick	2	5,080	2154 52 8	12 048 01	2950/M 20	M 20	lysgrå	1200	100	0,330	2154 12 9	13 013 05
2954/M 25	lysgrå	30m Quick-Kanal 96 Junior Quick	2	5,170	2154 53 6	12 048 02	2950/M 25	M 25	lysgrå	1200	100	0,430	2154 27 7	13 013 06
2954/M 32	lysgrå	20m Quick-Kanal 60 Junior Quick	2	4,790	2154 54 4	12 048 03	2950/M 32	M 32	lysgrå	600	50	0,580	2154 28 5	13 013 07

Vårt fullstendige program „Forbindelses- og festesystemer” finnes i vår VBS-hovedkatalog:



**VBS**  
**Forbindelses- og festesystemer**

<p>Forbindelsessystemer Festesystemer Bæreklemmesystemer Skinnesystemer Sku- og slag systemer</p>	<p>Jordingssystemer Potensialutjevningssystemer Lynvernssystemer Overspenningsvern-systemer</p>
---	---

**OBO BETTERMANN Norge AS**  
 Postboks 36 · N-2025 Fjerdingby  
 Tlf. 64 80 22 22  
 Fax 64 80 22 49  
 E-post [info@obo-bettermann.no](mailto:info@obo-bettermann.no)  
[www.obo-bettermann.no](http://www.obo-bettermann.no)



**OBO**  
**BETTERMANN**