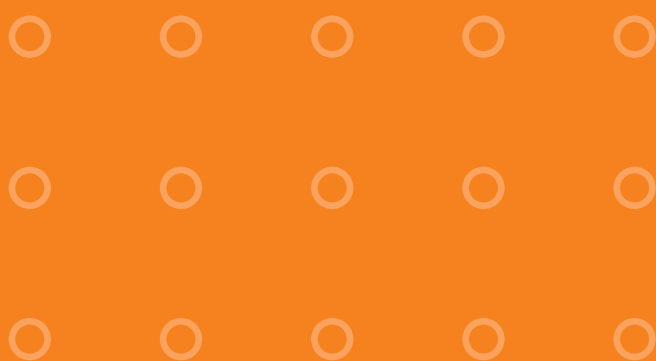


# Installatiekanaalsysteem Rapid 45

Mooi, snel en veelzijdig.

Robuust en elegant:  
Rapid 45 nu ook in aluminium

LFS Elektro-installatie- en bedradingssystemen



**OBO**  
BETTERMANN

## OBO. Hét merk voor de vakman.

*OBO weet wat de vakman nodig heeft: perfecte oplossingen voor alle toepassingen op elektrotechnisch gebied. Gebruiksvriendelijke, praktijkgerichte producten voor een snelle en eenvoudige montage. Daarbij zijn een compleet opleidingsprogramma en directe projectondersteuning beschikbaar voor advies en hulp bij het oplossen van problemen ter plaatse. OBO – het merk dat dicht bij de klant staat.*

# Systemen Kwaliteit



Stroom geleiden, data overbrengen, energie beheersen – met een compleet programma-assortiment van meer dan 30.000 artikelen biedt OBO gebruiksvriendelijke producten en praktijkgerichte oplossingen voor een professionele infrastructuur van elektriciteits- en datakabels. En iedereen die reeds met OBO-kwaliteitsproducten werkt, weet dat alle OBO-producten naadloos op elkaar aansluiten. Veelzijdigheid is voor ons als systeemfabrikanten niet meer dan vanzelfsprekend.

- ▶ Compleet productaanbod voor alle toepassingsgebieden van de elektro-installatietechniek
- ▶ Meer dan 30.000 artikelen in zeven productcategorieën
- ▶ Continue productverbetering en -ontwikkeling
- ▶ Eigen ontwikkeling en eigen productie

De vakman verwacht kwaliteit. Ook daarin voorziet het merk OBO met alle producten en diensten:

- ▶ Kwaliteitscertificaat volgens DIN EN ISO 9001:2000
- ▶ Bewezen kwaliteit van materialen en productiemethoden
- ▶ Talrijke nationale en internationale keurmerken en attesten, zoals het GS- en VDE-keurmerk en UL-goedkeuring
- ▶ Actieve medewerking in nationale en internationale standaardisatiecommissies
- ▶ Perfecte logistieke oplossingen voor verpakking en verzending

**OBO**  
**BETTERMANN**

*Een professionele installatie. Wij helpen u daarbij: met praktijkgerichte producten voor een snelle en probleemloze montage, en met waardevolle planningstips voor optimaal gebruik van de OBO elektro-installatie- en bedradingsystemen. Nieuw in het programma: het Rapid 45-kanaal van aluminium en de modules voor datatechnologie als waardevolle aanvulling op de producten van OBO voor bedradingen en werkplekvoorzieningen. Wilt u meer weten? Vraag dan naar ons uitgebreide aanbod aan seminars! Bel ons of raadpleeg onze website [www.obo-bettermann.nl](http://www.obo-bettermann.nl) of [www.obo.be](http://www.obo.be) voor actuele informatie.*

*Uw OBO LFS-team*

# Dichtbij

# Raad & daad



OBO BETTERMANN is in meer dan 50 landen vertegenwoordigd door dochterbedrijven, regionale vestigingen en vertegenwoordigingen. Dankzij al deze steunpunten is OBO steeds sneller, dichterbij en beter bereikbaar voor klanten.



Deskundige medewerkers van OBO staan u bij met raad en daad: zowel voor oplossingen van individuele problemen en suggesties voor gebruik als praktijkgerichte seminars in OBO-opleidingscentra en -vestigingen.

**OBO BETTERMANN Nederland B.V.**  
Constructieweg 10 · 3641 SB Mijdrecht  
tel. 0297 23 72 00 · fax 0297 23 72 09  
e-mail: [info@obo-bettermann.nl](mailto:info@obo-bettermann.nl)  
[www.obo-bettermann.nl](http://www.obo-bettermann.nl)

Internet

[www.obo-bettermann.nl](http://www.obo-bettermann.nl)

## Doordachte veelzijdigheid. Installatiekanaalsysteem Rapid 45.



Flexibiliteit, een mooie vormgeving en veelzijdigheid – deze eigenschappen kenmerken het installatiekanaal Rapid 45 van OBO. Het universeel toepasbare systeem kan als plintgoot maar ook als wandkanaal worden geïnstalleerd. Het biedt voldoende ruimte voor een keurige scheiding tussen bijvoorbeeld voedings- en datakabels. Handige hulpstukken bieden de ideale oplossing voor perfecte installaties, zowel in de woning als in de industrie en de bedrijfs-wereld. Schakelaars, stopcontacten, enzovoort worden bovendien met één enkele handbeweging in het kanaal geklikt: een belangrijk voordeel voor een snelle en moeiteloze montage van apparatuur.

### **Perfekte installaties voor alle toepassingen**

Met het OBO Rapid 45-systeem realiseert u overal perfecte kabelinstallaties: in de woning, in kantoor- en administratieve gebouwen, maar ook in magazijnen en werkplaatsen. Rapid 45 is leverbaar in PVC- en aluminiumuitvoering en is overal op zijn plaats waar veelzijdige oplossingen worden gevraagd.

Schakelaars, stopcontacten en data-technologie worden precies daar ingeklikt waar deze nodig zijn. Snel en veilig, netjes en nauwkeurig. Wijzigingen en uitbreidingen zijn steeds mogelijk.

### **Voor alle situaties een oplossing**

Variabele hulpstukken zorgen voor een eenvoudige montage, zelfs wanneer de hoeken in een ruimte niet 100% recht zijn. Het kanaal, dat in twee maten leverbaar is, kan daarmee exact aan de omgeving worden aangepast. Dat resulteert altijd in een perfecte, fraaie en praktijkgerichte installatie. En daarbij maakt het niet uit of Rapid 45 als plintgoot of als wandkanaal wordt gebruikt.



## De voordelen in één oogopslag

Modern design

Systeem leverbaar in PVC en aluminium

Kanaalprofiel verkrijgbaar in twee maten

Te gebruiken als plintgoot en wandkanaal

Dankzij variabele en vaste hulpstukken aan te passen aan iedere situatie

Keurige scheiding van voedings- en datakabels mogelijk

Tijdbesparende montage door de OBO module 45-techniek

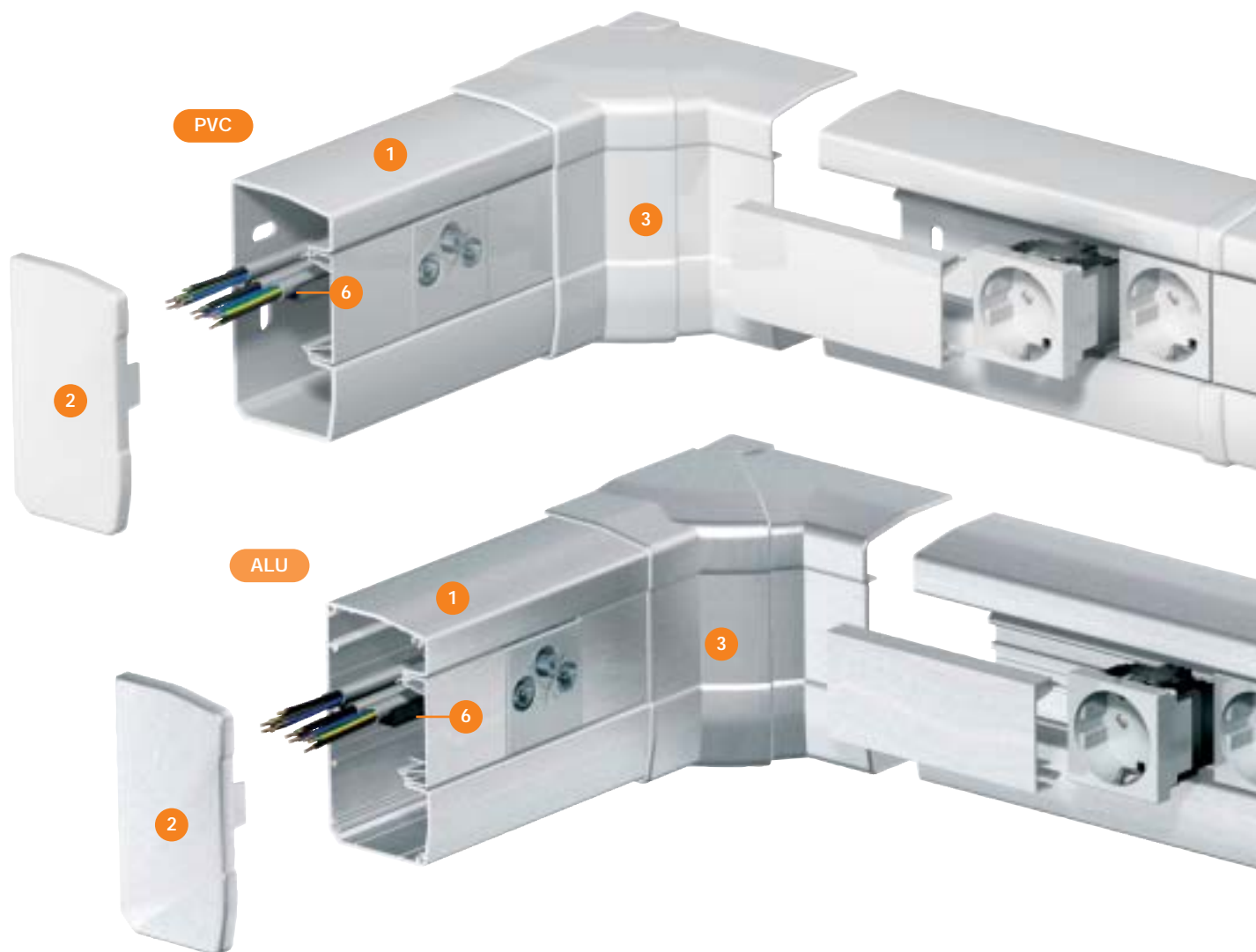
Inbouwapparatuur wordt gewoon in het profiel geklikt

Het ideale systeem voor nieuwbouw, renovatie en modernisering

Materiaal	Kanaalhoogten	Kleuren en oppervlakken	
PVC		<p>wit RAL 9010</p>	<p>aluminiumkleurig</p>
ALU		<p>aluminium geanodiseerd</p>	<p>wit RAL 9010 gelakt</p>

*Variabele hulpstukken, eindstukken en naadafdichtingen zijn altijd van PVC – aluminiumkleurig of wit*

## Goed in vorm.



### Eenvoudige montage, prachtige vormen.

Kenmerkend voor de aantrekkelijke vormgeving van het OBO-installatiekanaal Rapid 45 zijn het opvallende design met afgeschuinde bovenkanten en de afgeronde variabele hulpstukken. De insteekverbindingen maken een snelle, eenvoudige montage mogelijk, zowel voor plintgoten als voor wandkanalen. Met dit systeem hebt u geen speciaal gereedschap en ook geen speciale bevestigingselementen nodig. Bovendien kunt u het kanaal bij de montage nauwkeurig positioneren dankzij de

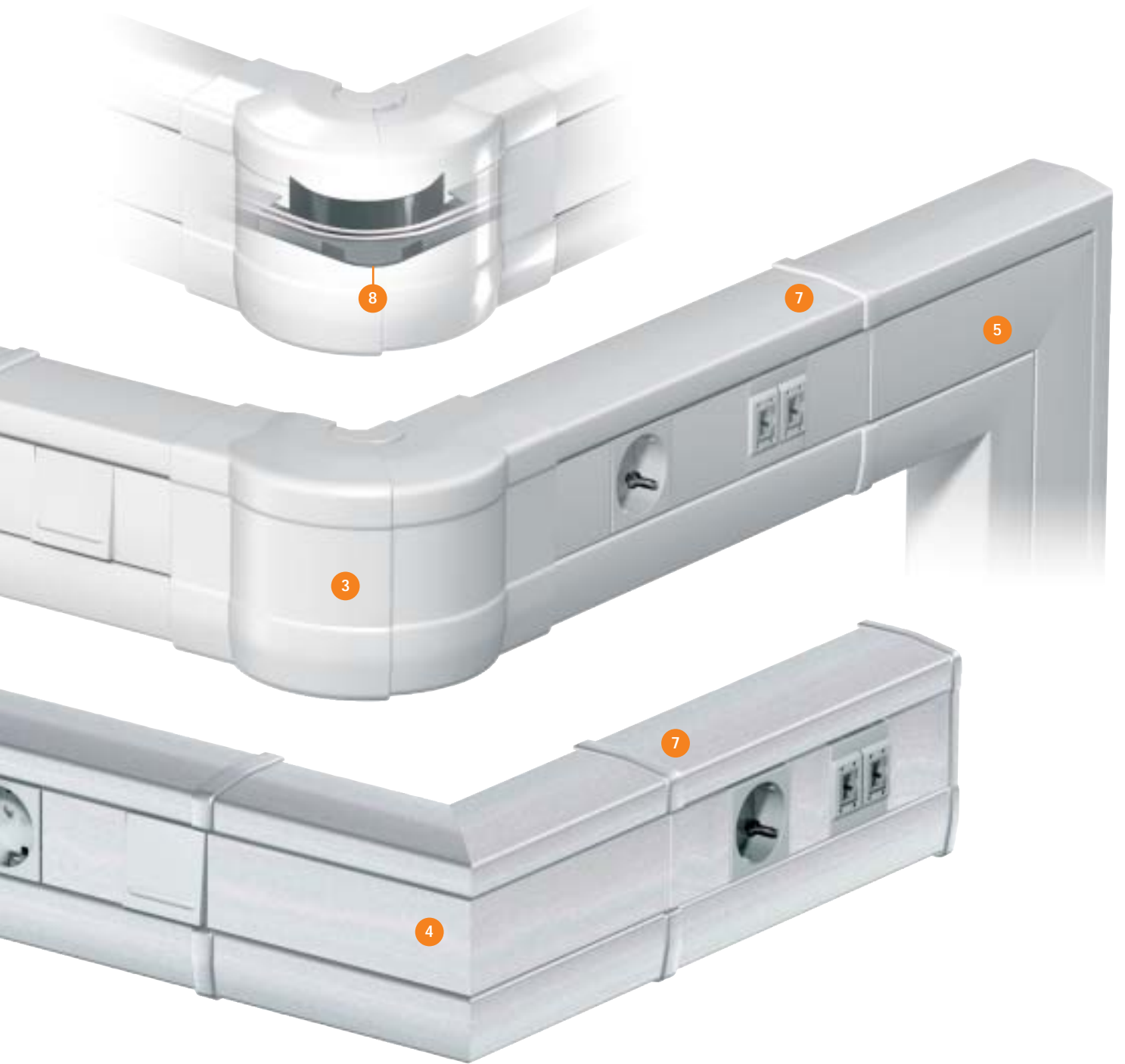
horizontale en verticale boorgaten in het PVC-kanaal. Het aluminiumkanaal bevat in plaats daarvan inkepingen voor het bepalen van de positie voor gaten. Deze inkepingen voorkomen dat een boormachine wegglijdt.

### Speciaal voor hoeken – Rapid 45-hulpstukken

De doordachte hulpstukken van het Rapid 45-systeem zijn een belangrijk voordeel:

- ▶ de flexibele binnen- en buitenhoeken passen zich perfect aan iedere hoek aan.

- ▶ Afdichtingen bedekken naden en staan garant voor een visueel perfecte verbinding van de kanalen.
- ▶ De eindstukken zorgen voor afgewerkte uiteinden.
- ▶ Platte hoeken zorgen bij een verticale richtingsverandering voor een keurige installatie die er ook nog eens mooi uitziet.
- ▶ Vaste hulpstukken zorgen voor een compleet assortiment.



### Netheid staat voorop: scheidingsschotten i.p.v. losliggende kabels

Het systeem wordt compleet gemaakt door scheidingsschotten waarmee het installatiekanaal binnenin wordt verdeeld, bijvoorbeeld voor een duidelijke scheiding van voedings- en datakabels. Dat betekent voor eens en voor altijd een einde aan losliggende kabels.

### Verpakt in beschermfolie

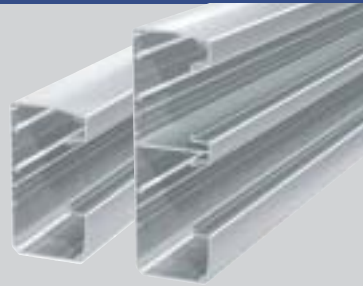
De Rapid 45-kanalen zijn voorzien van zelfklevende OBO-beschermfolie, die krassen en vuil tijdens de montage voorkomt.

1	Rapid-kanaal met een hoogte van 100 of 160 mm	PVC	ALU
2	Eindstukken	PVC	
3	Variabele binnen- en buitenhoek	PVC	
4	Vaste binnen- en buitenhoek	PVC	ALU
5	Vaste platte hoek	PVC	ALU
6	Scheidingsschot	PVC	
7	Naadafdichting	PVC	
8	Kabelgeleider	PVC	

# Hulpstukken en toebehoren



**Rapid-kanaal PVC**  
in de hoogtes 100 en 160 mm  
met speciale bevestigingsgaten.



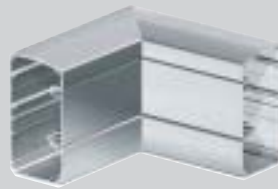
**Rapid-kanaal aluminium**  
in de hoogtes 100 en 160 mm met  
inkepingen voor positie van gaten.



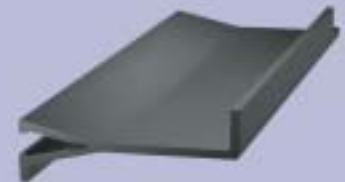
**Naadafdichting**  
voor een perfecte verbinding  
van kanalen.



**Variabele binnenhoek**  
past zich perfect aan iedere  
hoek aan.



**Vaste binnenhoek**  
van PVC en aluminium.



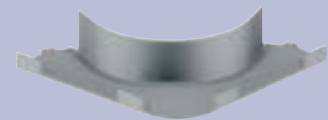
**Scheidingschot**  
voor scheiding van bijv. voedings-  
en datakabels.



**Variabele buitenhoek**  
past zich perfect aan iedere  
hoek aan.



**Vaste buitenhoek**  
van PVC en aluminium.



**Kabelgeleider** voor correcte  
buigradius van glasvezelkabels  
in installatiekanalen.



**Vaste platte hoek**  
dalend of stijgend voor verticale  
richtingsverandering.



**Vaste platte hoek**  
dalend of stijgend voor verticale  
richtingsverandering.



**Eindstukken links en rechts**  
voor fraaie afsluiting  
van kanaaluiteinden.

# Modulaire techniek voor apparaat aansluitingen



*Schuko-stopcontact*



*Wisselschakelaar*



*Zonwering- /  
rolluikschakelaar*



*Antenne-contactdoos*



*Datakabelaansluiting*



*Datakabelaansluiting*



*Antenne-aansluiting en  
Schuko-stopcontact*



*Datakabelaansluiting en  
Schuko-stopcontact*



*Schuko-stopcontact en  
overspanningsbeveiligingsmodule*



*Flex-kanaal*



*Flex-kanaal met vloerprofiel*



*Deskbox  
voor 8 module-45-apparaten*

# Snelle en veilige installatie.

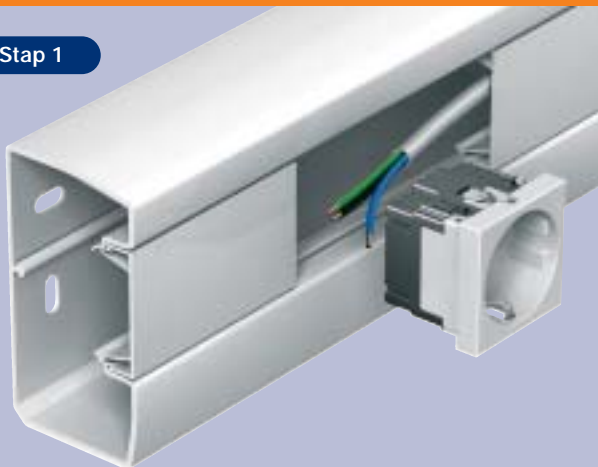
## Eén eenvoudige handbeweging

Geen gefruitsel meer met speciaal gereedschap: schakelaars en stop-contacten worden eenvoudig in het profiel van het kanaal geklikt. Eén eenvoudige handbeweging: klik en klaar!

## Normen

Het installatiekanaal Rapid 45 voldoet vanzelfsprekend aan alle geldende voorschriften en normen. Zonder verdere hulpmiddelen of afdekking bereikt het systeem beschermingsgraad IP 40.

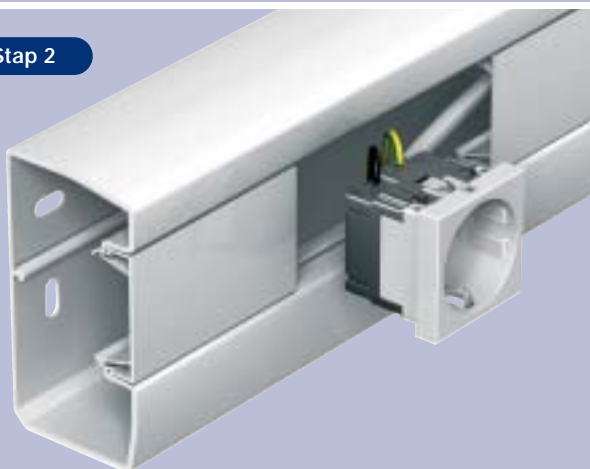
Stap 1



Stap 4



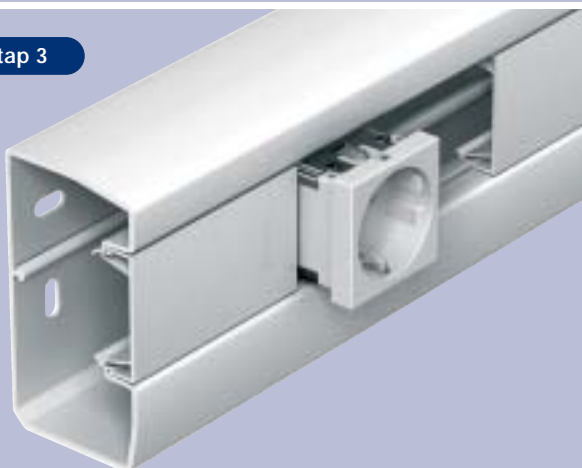
Stap 2



Stap 5

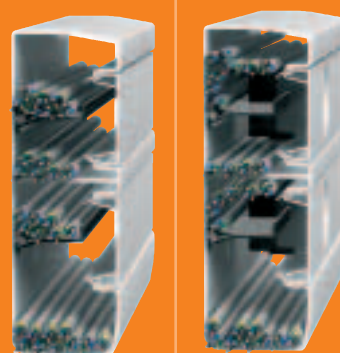
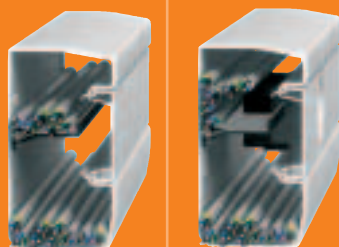


Stap 3



Stap 6



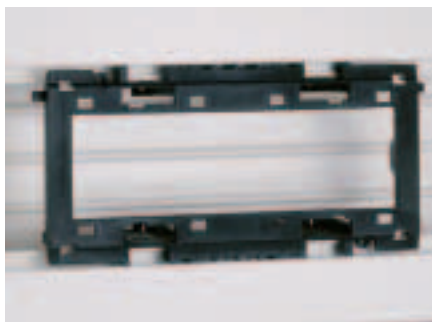


GEK 45/53100 GEA 45/53100	zonder apparatuur	met apparatuur	GEK 45/53160 GEA 45/53160	zonder apparatuur	met apparatuur
leeg, zonder kabel	4.080 mm <sup>2</sup>	2.596 mm <sup>2</sup>	leeg, zonder kabel	6480 mm <sup>2</sup>	3696 mm <sup>2</sup>
NYM 3 x 1,5 mm d = 10,5 mm	23	15	NYM 3 x 1,5 mm d = 10,5 mm	36	20
NYM 5 x 1,5 mm d = 12 mm	18	11	NYM 5 x 1,5 mm d = 12 mm	28	15
Telecommunicatiekabel J-Y(St.)Y 2 x 2 x 0,6 d = 5 mm	104	66	Telecommunicatiekabel J-Y(St.)Y 2 x 2 x 0,6 d = 5 mm	156	96
<i>Vulfactor: 0,5 (capaciteitsreserve van 50%)</i>			<i>Vulfactor: 0,5 (capaciteitsreserve van 50%)</i>		

## Veel plaats voor veel kabels

Zowel het mono- als het duokanaal is zeer ruim en biedt plaats voor zeer veel kabels. De kanaaldiepte van 53 mm en de compacte inbouwapparatuur maken het niet

alleen mogelijk de kabels boven en onder de schakelaars en stopcontacten te leggen, maar ook erachter.



## Adaptermodule 45-serie

De eindapparaten van de Module 45-serie konden tot nu toe alleen in de installatiekanalen van staal, aluminium en in distributiezulen worden ingebouwd. Dat behoort nu tot het verleden. Met de nieuwe adapter ADT K 45... kunnen Module-45-

inbouwapparaten worden aangebracht in installatiekanalen van het type GEK 70110, 70135 en 70170. De adapter is leverbaar in 1-, 2- en 3-voudige uitvoeringen en hoeft alleen maar in het kanaal te worden vastgeklit; de module-45-apparatuur kan vervolgens direct worden geïnstal-

leerd. De eenvoudige adapter kan ook dienst doen als drager voor data-kabelaansluitingen. Door de open constructie aan alle zijden kunnen kabels probleemloos worden geïnstalleerd bij alle buigstralen van de leidingen.

## Datatechniek

### Volledig modulair



**Kantoorruimtes moeten op ieder moment snel aan veranderde behoeften en eisen kunnen worden aangepast. Dat vereist een volledig nieuwe visie op het gebied van kantoorinrichting.**

De infrastructuur voor telefoon, datacommunicatie en elektriciteit wordt daarbij steeds belangrijker – deze is immers elementair in een modern kantoor. Voortaan vormt de infrastructuur van de bedrading in dubbe-

le vloeren, systeemplafonds, media-zuilen en installatiekanalen de technische basis die voorziet in de benodigde flexibiliteit voor de werkplek.

De infrastructuur wordt daarbij steeds meer beschouwd als een modulair patroon, dat eenvoudig en variabel kan worden uitgebreid. Een onderneming kan zo voor interne veranderingen en aanpassingen van de werkruimte beschikken over maximale flexibiliteit tegen minimale

kosten. Data- en energietechnologie kunnen tegenwoordig niet meer los van elkaar worden gezien. Nieuwe visies, gericht op de toekomst vereisen een overkoepelende planning en gecoördineerde installatie, niet in de laatste plaats voor bescherming van personen en goederen alsmede een storingsvrije werkomgeving.



### Flexibele data- en netwerktechniek

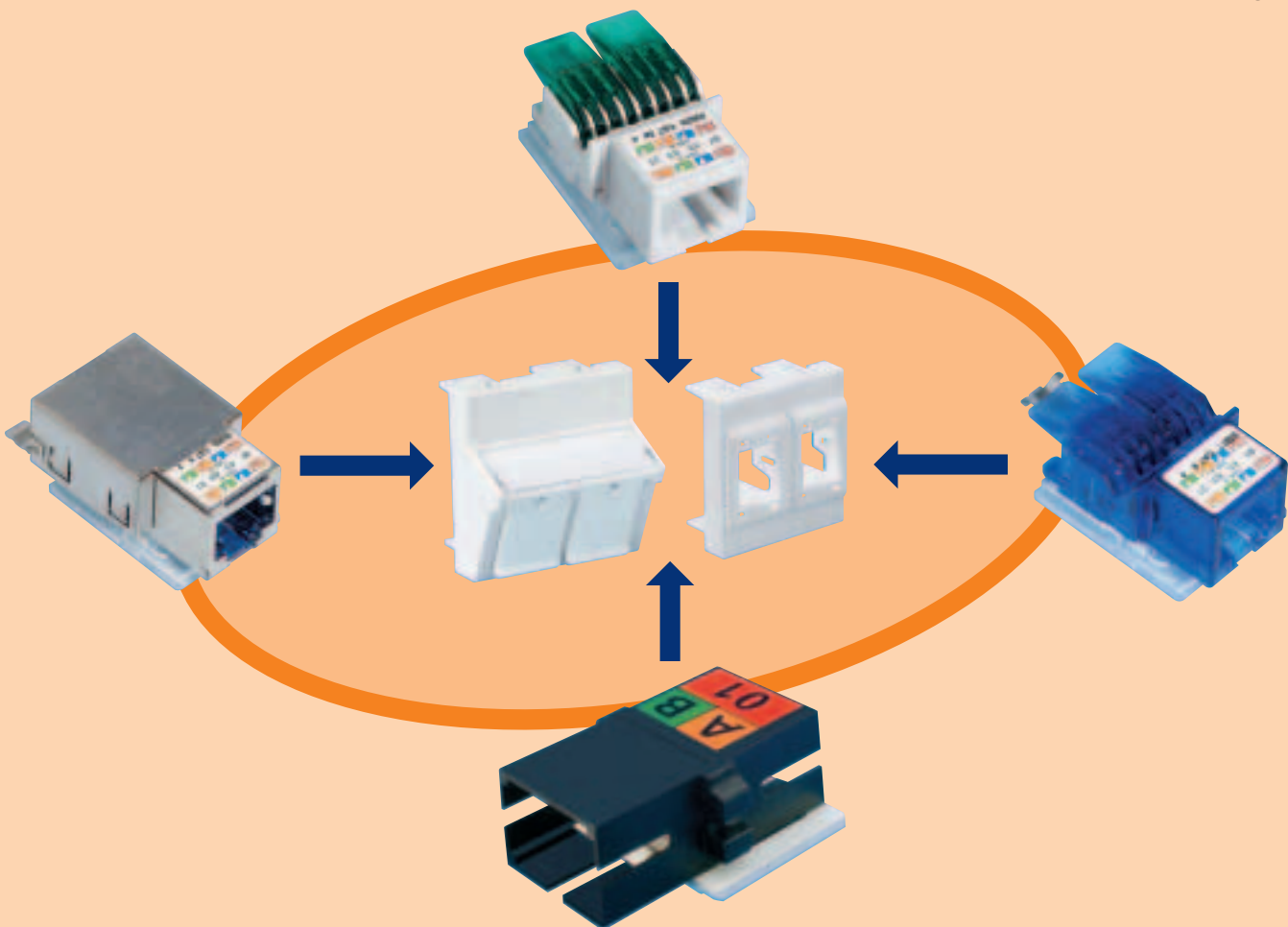
De modulaire techniek van OBO biedt de grootst mogelijke flexibiliteit. Of het nu gaat om stop-contacten, antennes, netwerken, overspanningsbeveiligingen of telefoons: alles past in het systeem en is op ieder moment uit te breiden of te wijzigen.

### Glasvezelkabels

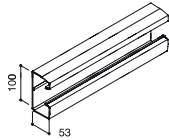
Hoogwaardige glasvezelkabels op de werkplek. Natuurlijk met alle onderdelen voor een veilige kabelinstallatie, inclusief inbouwapparatuur volgens DIN-normen.

### Koper + glasvezel

### Op ieder moment te vervangen



## Installatiekanaal Rapid 45 GEK 53100



### Installatiekanaal Rapid 45

voor directe wandmontage.

Kanaal + deksel (met bodemperforatie) voor directe wandmontage.  
Inbouwapparatuur met afmetingen van 45 mm kan direct worden ingeklikt.

PVC

Type	Kleur	Lengte mm	Verp. m	Gewicht kg/% m	Bestelnr. PVC
GEK 53100	wit	2000	8	102,000	6116 02 7
GEK 53100	alu	2000	8	102,000	6116 03 2



### Deksel Rapid 45

Deksel 45 mm breed.

Type	Kleur	Lengte mm	Verp. m	Gewicht kg/% m	Bestelnr. PVC
GEK 45/D	wit	2000	24	18,600	6116 10 8
GEK 45/D	alu	2000	24	18,600	6116 11 3



### Scheidingschot

voor scheiding van kanalen bij verschillende spanningsniveaus.  
De scheidingschotten worden op het bodemprofiel vastgeklikt.

Type	Kleur	Lengte mm	Verp. m	Gewicht kg/% m	Bestelnr. PVC
2371	steengrijs	2000	60	13,500	6023 09 6



### Binnenhoek variabel

voor richtingsverandering van Rapid 45-installatiekanalen.  
Hulpstukken zijn variabel van 80 tot 103°.

Type	Kleur	Verp. st	Gewicht kg/% st	Bestelnr. PVC
GEK 45/I 53100	wit	2	11,210	6116 20 5
GEK 45/I 53100	alu	2	11,210	6116 21 0



### Binnenhoek vast

voor richtingsverandering van Rapid 45-installatiekanalen.

Type	Kleur	Lengte mm	Verp. st	Gewicht kg/% st	Bestelnr. PVC
GEK 45/IS 53100	wit	175	1	23,800	6116 21 3
GEK 45/IS 53100	alu	175	1	23,800	6116 21 5



### Buitenhoek variabel

voor richtingsverandering van Rapid 45-installatiekanalen.  
Hulpstukken zijn variabel van 70 tot 130°.

Type	Kleur	Verp. st	Gewicht kg/% st	Bestelnr. PVC
GEK 45/A 53100	wit	2	16,070	6116 26 4
GEK 45/A 53100	alu	2	16,070	6116 26 9



### Buitenhoek vast

voor richtingsverandering van Rapid 45-installatiekanalen.

Type	Kleur	Lengte mm	Verp. st	Gewicht kg/% st	Bestelnr. PVC
GEK 45/AS 53100	wit	175	1	29,100	6116 27 2
GEK 45/AS 53100	alu	175	1	29,100	6116 27 5



### Eindstuk links

voor afsluiting van installatiekanalen GEK/GEA 45.  
De eindstukken worden op het bodemprofiel vastgeklikt.

Type	Kleur	Verp. st	Gewicht kg/% st	Bestelnr. PVC
GEK 45/EL 53100	wit	6	2,200	6116 30 2
GEK 45/EL 53100	alu	6	2,200	6116 30 7



### Eindstuk rechts

voor afsluiting van installatiekanalen GEK/GEA 45.  
De eindstukken worden op het bodemprofiel vastgeklikt.

Type	Kleur	Verp. st	Gewicht kg/% st	Bestelnr. PVC
GEK 45/ER 53100	wit	6	2,200	6116 35 3
GEK 45/ER 53100	alu	6	2,200	6116 35 8



### Naadafdichting

voor perfecte verbinding van kanalen.  
De naadafdichtingen worden eenvoudig vastgeklikt.

Type	Kleur	Verp. st	Gewicht kg/% st	Bestelnr. PVC
GEK 45/S	wit	6	0,890	6116 15 0
GEK 45/S	alu	6	0,890	6116 15 4



### Dekselklem Rapid 45

voor betere en eenvoudige installatie van leidingen in kanalen.

Type	Kleur	Verp. st	Gewicht kg/% st	Bestelnr. VA
OK-K 45	—	10	0,490	6116 11 6



### Kabelgeleider voor binnenhoek

Voor correcte buigradius van glasvezelkabels.

Type	Kleur	Verp. st	Gewicht kg/% st	Bestelnr. PVC
TW/BR-I	lichtgrijs	5	4,120	6023 08 1



### Kabelgeleider voor buitenhoek

Voor correcte buigradius van glasvezelkabels.

Type	Kleur	Verp. st	Gewicht kg/% st	Bestelnr. PVC
TW/BR-A	lichtgrijs	5	4,600	6023 08 5



### Kabelgeleider voor platte hoek

Voor correcte buigradius van glasvezelkabels.

Type	Kleur	Verp. st	Gewicht kg/% st	Bestelnr. PVC
TW/BR-F	lichtgrijs	5	3,920	6023 08 9



### Platte hoek stijgend

voor richtingsverandering van Rapid 45-installatiekanalen.

Type	Kleur	Lengte mm	Verp. st	Gewicht kg/% st	Bestelnr. PVC
GEK 45/FS 53100	wit	170	1	26,000	6116 41 8
GEK 45/FS 53100	alu	170	1	26,000	6116 42 3



### Platte hoek vallend

voor richtingsverandering van Rapid 45-installatiekanalen.

Type	Kleur	Lengte mm	Verp. st	Gewicht kg/% st	Bestelnr. PVC
GEK 45/FF 53100	wit	170	1	26,000	6116 46 4
GEK 45/FF 53100	alu	170	1	26,000	6116 46 9

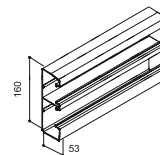
Installatiekanaal Rapid 45 GEK 53160

Installatiekanaal Rapid 45

PVC

voor directe wandmontage.

Type	Kleur	Lengte mm	Verp. m	Gewicht kg/% m	Bestelnr. PVC
GEK 53160	wit	2000	8	167,500	6116 05 1
GEK 53160	alu	2000	8	167,500	6116 05 6



Kanaal + deksel (met bodemperforatie) voor directe wandmontage.  
Inbouwapparatuur met afmetingen van 45 mm kan direct worden ingeklikt.

Deksel Rapid 45

Deksel 45 mm breed.

Type	Kleur	Lengte mm	Verp. m	Gewicht kg/% m	Bestelnr. PVC
GEK 45/D	wit	2000	24	18,600	6116 10 8
GEK 45/D	alu	2000	24	18,600	6116 11 3



Scheidingschot

voor scheiding van kanalen bij verschillende spanningsniveaus.  
De scheidingschotten worden op het bodemprofiel vastgeklikt.

Type	Kleur	Lengte mm	Verp. m	Gewicht kg/% m	Bestelnr. PVC
2371	steengrijs	2000	60	13,500	6023 09 6



Binnenhoek variabel

voor richtingsverandering van Rapid 45-installatiekanalen.  
Hulpstukken zijn variabel van 80 tot 103°.

Type	Kleur	Verp. st	Gewicht kg/% st	Bestelnr. PVC
GEK 45/I 53160	wit	2	14,020	6116 22 1
GEK 45/I 53160	alu	2	14,020	6116 22 6



Binnenhoek vast

voor richtingsverandering van Rapid 45-installatiekanalen.

Type	Kleur	Lengte mm	Verp. st	Gewicht kg/% st	Bestelnr. PVC
GEK 45/IS 53160	wit	175	1	38,300	6116 24 8
GEK 45/IS 53160	alu	175	1	38,300	6116 25 0



Buitenhoek variabel

voor richtingsverandering van Rapid 45-installatiekanalen.  
Hulpstukken zijn variabel van 70 tot 130°.

Type	Kleur	Verp. st	Gewicht kg/% st	Bestelnr. PVC
GEK 45/A 53160	wit	2	20,800	6116 28 0
GEK 45/A 53160	alu	2	20,800	6116 28 5



Buitenhoek vast

voor richtingsverandering van Rapid 45-installatiekanalen.

Type	Kleur	Lengte mm	Verp. st	Gewicht kg/% st	Bestelnr. PVC
GEK 45/AS 53160	wit	175	1	46,800	6116 29 4
GEK 45/AS 53160	alu	175	1	46,800	6116 29 9



Eindstuk links

voor afsluiting van installatiekanalen GEK/GEA 45.  
De eindstukken worden op het bodemprofiel vastgeklikt.

Type	Kleur	Verp. st	Gewicht kg/% st	Bestelnr. PVC
GEK 45/EL 53160	wit	6	3,500	6116 32 9
GEK 45/EL 53160	alu	6	3,500	6116 33 4



Eindstuk rechts

voor afsluiting van installatiekanalen GEK/GEA 45.  
De eindstukken worden op het bodemprofiel vastgeklikt.

Type	Kleur	Verp. st	Gewicht kg/% st	Bestelnr. PVC
GEK 45/ER 53160	wit	6	3,500	6116 38 8
GEK 45/ER 53160	alu	6	3,500	6116 39 3



Naadafdichting

voor perfecte verbinding van kanalen.  
De naadafdichtingen worden eenvoudig vastgeklikt.

Type	Kleur	Verp. st	Gewicht kg/% st	Bestelnr. PVC
GEK 45/S	wit	6	0,890	6116 15 0
GEK 45/S	alu	6	0,890	6116 15 4



Dekselkleem Rapid 45

voor betere en eenvoudige installatie van leidingen in kanalen.

Type	Kleur	Verp. st	Gewicht kg/% st	Bestelnr. VA
OK-K 45	—	10	0,490	6116 11 6



Kabelgeleider voor binnenhoek

Voor correcte buigradius van glasvezelkabels.

Type	Kleur	Verp. st	Gewicht kg/% st	Bestelnr. PVC
TW/BR-I	lichtgrijs	5	4,120	6023 08 1



Kabelgeleider voor buitenhoek

Voor correcte buigradius van glasvezelkabels.

Type	Kleur	Verp. st	Gewicht kg/% st	Bestelnr. PVC
TW/BR-A	lichtgrijs	5	4,600	6023 08 5



Kabelgeleider voor platte hoek

Voor correcte buigradius van glasvezelkabels.

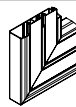
Type	Kleur	Verp. st	Gewicht kg/% st	Bestelnr. PVC
TW/BR-F	lichtgrijs	5	3,920	6023 08 9



Platte hoek stijgend

voor richtingsverandering van Rapid 45-installatiekanalen.

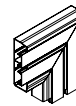
Type	Kleur	Lengte mm	Verp. st	Gewicht kg/% st	Bestelnr. PVC
GEK 45/FS 53160	wit	170	1	51,200	6116 43 4
GEK 45/FS 53160	alu	170	1	51,200	6116 43 9



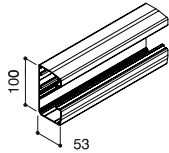
Platte hoek vallend

voor richtingsverandering van Rapid 45-installatiekanalen.

Type	Kleur	Lengte mm	Verp. st	Gewicht kg/% st	Bestelnr. PVC
GEK 45/FF 53160	wit	170	1	51,200	6116 48 0
GEK 45/FF 53160	alu	170	1	51,200	6116 48 5



## Installatiekanaal Rapid 45 GEA 53100



### Installatiekanaal Rapid 45

ALU

Bij toepassing van PVC-onderdelen kunnen er kleine kleurverschillen zijn.

Kanaal + deksel (zonder bodemperforatie) voor directe wandmontage.

Opmerking: bij geanodiseerde installatiekanalen van aluminium zijn door materiaal- en fabricagemethoden kleine kleurverschillen mogelijk die onvermijdelijk zijn (conform DIN 17611). Als alternatief wordt een poedercoating in de kleur RAL 9006 (wit aluminium) aanbevolen. Inbouwapparatuur met afmetingen van 45 mm kan direct worden ingeklikt.

Type	Kleur	Lengte mm	Verp. m	Gewicht kg/% m	Bestelnr. <b>Alu</b>
GEA 53100	wit	2000	8	175,000	<b>6116 51 0</b>
GEA 53100	alu	2000	8	175,000	<b>6116 51 5</b>



### Deksel Rapid 45

Deksel 45 mm breed.

Type	Kleur	Lengte mm	Verp. m	Gewicht kg/% m	Bestelnr. <b>Alu</b>
GEA 45/D	wit	2000	24	31,000	<b>6116 55 3</b>
GEA 45/D	alu	2000	24	31,000	<b>6116 55 8</b>



### Scheidingsshot

voor scheiding van kanalen bij verschillende spanningsniveaus. De scheidingsshotten worden op het bodemprofiel vastgeklikt.

Type	Kleur	Lengte mm	Verp. m	Gewicht kg/% m	Bestelnr. <b>PVC</b>
2371	steengrijs	2000	60	13,500	<b>6023 09 6</b>



### Binnenhoek variabel

voor richtingsverandering van Rapid 45-installatiekanalen. Hulpstukken zijn variabel van 80 tot 103°.

Type	Kleur	Verp. st	Gewicht kg/% st	Bestelnr. <b>PVC</b>
GEK 45/I 53100	wit	2	11,210	<b>6116 20 5</b>
GEK 45/I 53100	alu	2	11,210	<b>6116 21 0</b>



### Binnenhoek vast

voor richtingsverandering van Rapid 45-installatiekanalen.

Type	Kleur	Lengte mm	Verp. st	Gewicht kg/% st	Bestelnr. <b>Alu</b>
GEA 45/I 53100	wit	175	1	45,000	<b>6116 57 4</b>
GEA 45/I 53100	alu	175	1	45,000	<b>6116 57 9</b>



### Buitenhoek variabel

voor richtingsverandering van Rapid 45-installatiekanalen. Hulpstukken zijn variabel van 70 tot 130°.

Type	Kleur	Verp. st	Gewicht kg/% st	Bestelnr. <b>PVC</b>
GEK 45/A 53100	wit	2	16,070	<b>6116 26 4</b>
GEK 45/A 53100	alu	2	16,070	<b>6116 26 9</b>



### Buitenhoek vast

voor richtingsverandering van Rapid 45-installatiekanalen.

Type	Kleur	Lengte mm	Verp. st	Gewicht kg/% st	Bestelnr. <b>Alu</b>
GEA 45/A 53100	wit	175	1	54,000	<b>6116 61 2</b>
GEA 45/A 53100	alu	175	1	54,000	<b>6116 61 7</b>



### Eindstuk links

voor afsluiting van installatiekanalen GEK/GEA 45. De eindstukken worden op het bodemprofiel vastgeklikt.

Type	Kleur	Verp. st	Gewicht kg/% st	Bestelnr. <b>PVC</b>
GEK 45/EL 53100	wit	6	2,200	<b>6116 30 2</b>
GEK 45/EL 53100	alu	6	2,200	<b>6116 30 7</b>



### Eindstuk rechts

voor afsluiting van installatiekanalen GEK/GEA 45. De eindstukken worden op het bodemprofiel vastgeklikt.

Type	Kleur	Verp. st	Gewicht kg/% st	Bestelnr. <b>PVC</b>
GEK 45/ER 53100	wit	6	2,200	<b>6116 35 3</b>
GEK 45/ER 53100	alu	6	2,200	<b>6116 35 8</b>



### Naadafdichting

voor perfecte verbinding van kanalen. De naadafdichtingen worden eenvoudig vastgeklikt.

Type	Kleur	Verp. st	Gewicht kg/% st	Bestelnr. <b>PVC</b>
GEK 45/S	wit	6	0,890	<b>6116 15 0</b>
GEK 45/S	alu	6	0,890	<b>6116 15 4</b>



### Kabelgeleider voor binnenhoek

Voor correcte buigradius van glasvezelkabels.

Type	Kleur	Verp. st	Gewicht kg/% st	Bestelnr. <b>PVC</b>
TW/BR-I	lichtgrijs	5	4,120	<b>6023 08 1</b>



### Kabelgeleider voor buitenhoek

Voor correcte buigradius van glasvezelkabels.

Type	Kleur	Verp. st	Gewicht kg/% st	Bestelnr. <b>PVC</b>
TW/BR-A	lichtgrijs	5	4,600	<b>6023 08 5</b>



### Kabelgeleider voor platte hoek

Voor correcte buigradius van glasvezelkabels.

Type	Kleur	Verp. st	Gewicht kg/% st	Bestelnr. <b>PVC</b>
TW/BR-F	lichtgrijs	5	3,920	<b>6023 08 9</b>



### Platte hoek stijgend

voor richtingsverandering van Rapid 45-installatiekanalen.

Type	Kleur	Lengte mm	Verp. st	Gewicht kg/% st	Bestelnr. <b>Alu</b>
GEA 45/FS 53100	wit	170	1	44,000	<b>6116 66 3</b>
GEA 45/FS 53100	alu	170	1	44,000	<b>6116 66 8</b>



### Platte hoek vallend

voor richtingsverandering van Rapid 45-installatiekanalen.

Type	Kleur	Lengte mm	Verp. st	Gewicht kg/% st	Bestelnr. <b>Alu</b>
GEA 45/FS 53100	wit	170	1	44,000	<b>6116 70 4</b>
GEA 45/FS 53100	alu	170	1	44,000	<b>6116 70 9</b>



### Kanaalverbinder Rapid 45

voor verbinding van kanalen.

Type	Kleur	Verp. st	Gewicht kg/% st	Bestelnr. <b>St</b>
GEA 45/SV	—	10	0,135	<b>6116 75 2</b>

Installatiekanaal Rapid 45 GEA 53160

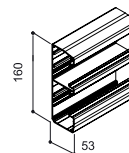
Installatiekanaal Rapid 45



Bij toepassing van PVC-onderdelen kunnen kleine kleurverschillen optreden.

Kanaal + deksel (zonder bodemperforatie) voor directe wandmontage.  
Opmerking: bij geanodiseerde installatiekanalen van aluminium zijn door materiaal- en fabricagemethoden kleine kleurverschillen mogelijk die onvermijdelijk zijn (conform DIN 17611). Als alternatief wordt een poedercoating in de kleur RAL 9006 (wit aluminium) aanbevolen. Inbouwapparatuur met afmetingen van 45 mm kan direct worden ingeklikt.

Type	Kleur	Lengte mm	Verp. m	Gewicht kg/% m	Bestelnr. Alu
GEA 53160	wit	2000	8	250,000	6116 53 1
GEA 53160	alu	2000	8	250,000	6116 53 6



Deksel Rapid 45

Deksel 45 mm breed.

Type	Kleur	Lengte mm	Verp. m	Gewicht kg/% m	Bestelnr. Alu
GEA 45/D	wit	2000	24	31,000	6116 55 3
GEA 45/D	alu	2000	24	31,000	6116 55 8



Scheidingschot

voor scheiding van kanalen bij verschillende spanningsniveaus.  
De scheidingschotten worden op het bodemprofiel vastgeklit.

Type	Kleur	Lengte mm	Verp. m	Gewicht kg/% m	Bestelnr. PVC
2371	steengrijs	2000	60	13,500	6023 09 6



Binnenhoek variabel

voor richtingsverandering van Rapid 45-installatiekanalen.  
Hulpstukken zijn variabel van 80 tot 103°.

Type	Kleur	Verp. st	Gewicht kg/% st	Bestelnr. PVC
GEK 45/I 53160	wit	2	14,020	6116 22 1
GEK 45/I 53160	alu	2	14,020	6116 22 6



Binnenhoek vast

voor richtingsverandering van Rapid 45-installatiekanalen.

Type	Kleur	Lengte mm	Verp. st	Gewicht kg/% st	Bestelnr. Alu
GEA 45/I 53160	wit	175	1	75,000	6116 59 0
GEA 45/I 53160	alu	175	1	75,000	6116 59 5



Buitenhoek variabel

voor richtingsverandering van Rapid 45-installatiekanalen.  
Hulpstukken zijn variabel van 70 tot 130°.

Type	Kleur	Verp. st	Gewicht kg/% st	Bestelnr. PVC
GEK 45/A 53160	wit	2	20,800	6116 28 0
GEK 45/A 53160	alu	2	20,800	6116 28 5



Buitenhoek vast

voor richtingsverandering van Rapid 45-installatiekanalen.

Type	Kleur	Lengte mm	Verp. st	Gewicht kg/% st	Bestelnr. Alu
GEA 45/A 53160	wit	175	1	98,000	6116 64 2
GEA 45/A 53160	alu	175	1	98,000	6116 64 7



Eindstuk links

voor afsluiting van installatiekanalen GEK/GEA 45.  
De eindstukken worden op het bodemprofiel vastgeklit.

Type	Kleur	Verp. st	Gewicht kg/% st	Bestelnr. PVC
GEK 45/EL 53160	wit	6	3,500	6116 32 9
GEK 45/EL 53160	alu	6	3,500	6116 33 4



Eindstuk rechts

voor afsluiting van installatiekanalen GEK/GEA 45.  
De eindstukken worden op het bodemprofiel vastgeklit.

Type	Kleur	Verp. st	Gewicht kg/% st	Bestelnr. PVC
GEK 45/ER 53160	wit	6	3,500	6116 38 8
GEK 45/ER 53160	alu	6	3,500	6116 39 3



Naadafdichting

voor perfecte verbinding van kanalen.  
De naadafdichtingen worden eenvoudig vastgeklit.

Type	Kleur	Verp. st	Gewicht kg/% st	Bestelnr. PVC
GEK 45/S	wit	6	0,890	6116 15 0
GEK 45/S	alu	6	0,890	6116 15 4



Kabelgeleider voor binnenhoek

Voor correcte buigradius van glasvezelkabels.

Type	Kleur	Verp. st	Gewicht kg/% st	Bestelnr. PVC
TW/BR-I	lichtgrijs	5	4,120	6023 08 1



Kabelgeleider voor buitenhoek

Voor correcte buigradius van glasvezelkabels.

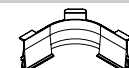
Type	Kleur	Verp. st	Gewicht kg/% st	Bestelnr. PVC
TW/BR-A	lichtgrijs	5	4,600	6023 08 5



Kabelgeleider voor platte hoek

Voor correcte buigradius van glasvezelkabels.

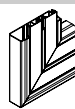
Type	Kleur	Verp. st	Gewicht kg/% st	Bestelnr. PVC
TW/BR-F	lichtgrijs	5	3,920	6023 08 9



Platte hoek stijgend

voor richtingsverandering van Rapid 45-installatiekanalen.

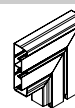
Type	Kleur	Lengte mm	Verp. st	Gewicht kg/% st	Bestelnr. Alu
GEA 45/FS 53160	wit	170	1	81,000	6116 68 0
GEA 45/FS 53160	alu	170	1	81,000	6116 68 5



Platte hoek vallend

voor richtingsverandering van Rapid 45-installatiekanalen.

Type	Kleur	Lengte mm	Verp. st	Gewicht kg/% st	Bestelnr. Alu
GEA 45/FF 53160	wit	170	1	81,000	6116 73 1
GEA 45/FF 53160	alu	170	1	81,000	6116 73 6



Kanaalverbinder Rapid 45

voor verbinding van kanalen.

Type	Kleur	Verp. st	Gewicht kg/% st	Bestelnr. St
GEA 45/SV	—	10	0,135	6116 75 2



## Stopcontact module 45



### Schuko-stopcontact met kinderveiligheid

- enkel, 0° recht
- enkel, 0° recht
- enkel, 0° recht
- enkel, 0° recht
- enkel, 0° recht

Type	Kleur	Verp. st	Gewicht kg/% st	Bestelnr. PVC
SKSD 90 RW 1	wit	20	3,800	6117 00 1
SKSD 90 OR 1	oranje	20	3,800	6117 00 3
SKSD 90 GN 1	groen	20	3,800	6117 00 5
SKSD 90 RT 1	rood	20	3,800	6117 00 7
SKSD 90 AL 1	aluminium-gelakt	20	3,800	6117 00 9

Steekklemmen, 2-polig, 10/16 A, 250 V, verbindingklemmen volgens VDE 0620.

Voor installatie in Rapid 45-kanalen, installatiekanalen, distributiezulen en ondervoerssystemen in montage-doos GB 4M.



### Schuko-stopcontact met kinderveiligheid

- dubbel, 0° recht
- dubbel, 0° recht
- dubbel, 0° recht
- dubbel, 0° recht
- dubbel, 0° recht

Type	Kleur	Verp. st	Gewicht kg/% st	Bestelnr. PVC
SKSD 90 RW 2	wit	10	7,500	6117 01 2
SKSD 90 OR 2	oranje	10	7,500	6117 01 4
SKSD 90 GN 2	groen	10	7,500	6117 01 6
SKSD 90 RT 2	rood	10	7,500	6117 01 8
SKSD 90 AL 2	aluminium-gelakt	10	7,500	6117 02 0

Steekklemmen, 2-polig, 10/16 A, 250 V, verbindingklemmen volgens VDE 0620.

Voor installatie in Rapid 45-kanalen, installatiekanalen, distributiezulen en ondervoerssystemen in montage-doos GB 4M.



### Schuko-stopcontact met kinderveiligheid

- drievoudig, 0° recht
- drievoudig, 0° recht
- drievoudig, 0° recht
- drievoudig, 0° recht
- drievoudig, 0° recht

Type	Kleur	Verp. st	Gewicht kg/% st	Bestelnr. PVC
SKSD 90 RW 3	wit	4	10,300	6117 02 3
SKSD 90 OR 3	oranje	4	10,300	6117 02 5
SKSD 90 GN 3	groen	4	10,300	6117 02 7
SKSD 90 RT 3	rood	4	10,300	6117 02 9
SKSD 90 AL 3	aluminium-gelakt	4	10,300	6117 03 1

Steekklemmen, 2-polig, 10/16 A, 250 V, verbindingklemmen volgens VDE 0620.

Voor installatie in Rapid 45-kanalen, installatiekanalen, distributiezulen en ondervoerssystemen in montage-doos GB 4M.



### Schuko-stopcontact met kinderveiligheid

- enkel, 33° schuin
- enkel, 33° schuin
- enkel, 33° schuin
- enkel, 33° schuin
- enkel, 33° schuin

Type	Kleur	Verp. st	Gewicht kg/% st	Bestelnr. PVC
SKSD 33 RW 1	wit	20	3,800	6117 04 1
SKSD 33 OR 1	oranje	20	3,800	6117 04 3
SKSD 33 GN 1	groen	20	3,800	6117 04 5
SKSD 33 RT 1	rood	20	3,800	6117 04 7
SKSD 33 AL 1	aluminium-gelakt	20	3,800	6117 04 9

Steekklemmen, 2-polig, 10/16 A, 250 V, verbindingklemmen volgens VDE 0620.

Voor installatie in Rapid 45-kanalen, installatiekanalen, distributiezulen en ondervoerssystemen in montage-doos GB 4M.



### Schuko-stopcontact met kinderveiligheid

- dubbel, 33° schuin
- dubbel, 33° schuin
- dubbel, 33° schuin
- dubbel, 33° schuin
- dubbel, 33° schuin

Type	Kleur	Verp. st	Gewicht kg/% st	Bestelnr. PVC
SKSD 33 RW 2	wit	10	7,500	6117 05 2
SKSD 33 OR 2	oranje	10	7,500	6117 05 4
SKSD 33 GN 2	groen	10	7,500	6117 05 6
SKSD 33 RT 2	rood	10	7,500	6117 05 8
SKSD 33 AL 2	aluminium-gelakt	10	7,500	6117 06 0

Steekklemmen, 2-polig, 10/16 A, 250 V, verbindingklemmen volgens VDE 0620.

Voor installatie in Rapid 45-kanalen, installatiekanalen, distributiezulen en ondervoerssystemen in montage-doos GB 4M.



### Schuko-stopcontact met kinderveiligheid

- drievoudig, 33° schuin
- drievoudig, 33° schuin
- drievoudig, 33° schuin
- drievoudig, 33° schuin
- drievoudig, 33° schuin

Type	Kleur	Verp. st	Gewicht kg/% st	Bestelnr. PVC
SKSD 33 RW 3	wit	4	10,300	6117 06 3
SKSD 33 OR 3	oranje	4	10,300	6117 06 5
SKSD 33 GN 3	groen	4	10,300	6117 06 7
SKSD 33 RT 3	rood	4	10,300	6117 06 9
SKSD 33 AL 3	aluminium-gelakt	4	10,300	6117 07 1

Steekklemmen, 2-polig, 10/16 A, 250 V, verbindingklemmen volgens VDE 0620.

Voor installatie in Rapid 45-kanalen, installatiekanalen, distributiezulen en ondervoerssystemen in montage-doos GB 4M.



### Trekontlasting

Type	Kleur	Verp. st	Gewicht kg/% st	Bestelnr. PVC
SKSD ZL	wit	10	0,467	6117 20 5

## Overspanningsbeveiliging module 45

### Overspanningsbeveiliging type 3 (klasse D) conform VDE 0675 deel 6-11 (DIN EN 61643-11)

met optische functieweergave

Type	Kleur	Verp. st	Gewicht kg/% st	Bestelnr.
ÜSS 45-O	wit	1	2,411	<b>6117 47 3</b>
ÜSS 45-O	aluminium-gelakt	1	2,411	<b>6117 47 5</b>
ÜSS 45-A	wit	1	2,579	<b>6117 46 5</b>
ÜSS 45-A	aluminium-gelakt	1	2,579	<b>6117 46 7</b>



met akoestische functieweergave

voor stationaire installatie van Rapid 45-kanalen, installatiekanalen en ondervoersystemen.

- Versie -O met optische functieweergave
- Versie -A met akoestische functieweergave (geluidssignaal uitschakelbaar)
- Snelle en eenvoudige montage
- Geringe inbouwbreedte van 22,5 mm (halve module 45)

Toepassing: de inbouw van dit apparaat voor overspanningsbeveiliging, die door een elektro-instalateur wordt uitgevoerd, beveiligd niet alleen afzonderlijke stopcontacten, maar kan ook voor beveiliging van gecombineerde stopcontacten worden gebruikt. Opgelet: de nodige grof- en/of middenbeveiliging moet hieraan voorafgaan.

## Inbouwapparatuur module 45

### Wisselschakelaar

Type	Kleur	Verp. st	Gewicht kg/% st	Bestelnr.
WS/45	wit	10	2,600	<b>6117 55 4</b>
WS/45	aluminium-gelakt	10	2,600	<b>6117 55 6</b>



Wisselschakelaar module 45

### Drukknop

Type	Kleur	Verp. st	Gewicht kg/% st	Bestelnr.
TA / 45	wit	10	2,300	<b>6117 56 2</b>
TA/45	aluminium-gelakt	10	2,300	<b>6117 56 4</b>



Drukknop module 45

### Zonwering-/rolluikschakelaar

Type	Kleur	Verp. st	Gewicht kg/% st	Bestelnr.
JS / 45	wit	10	3,700	<b>6117 57 0</b>
JS / 45	aluminium-gelakt	10	3,700	<b>6117 57 2</b>



Zonwering-/rolluikschakelaar module 45

### Antennecontactdoos

Type	Kleur	Verp. st	Gewicht kg/% st	Bestelnr.
ANT / 45	wit	10	6,900	<b>6117 58 9</b>
ANT / 45	aluminium-gelakt	10	6,900	<b>6117 59 1</b>



Enkelvoudige aansluiting

Enkelvoudige aansluiting

Antennecontactdoos module 45

### Telefooncontactdoos

Type	Kleur	Verp. st	Gewicht kg/% st	Bestelnr.
TAE/45 6F	wit	10	2,000	<b>6117 42 8</b>
TAE/45 6F	aluminium-gelakt	10	2,000	<b>6117 43 0</b>



Telefooncontactdoos module 45

## Data techniek module 45



**Blindafdekking voor afsluiting van installatiekanalen Rapid 45**

Type	Kleur	Verp. st	Gewicht kg/% st	Bestelnr. PVC
BD45 1/1	wit	10	0,800	<b>6117 40 6</b>
BD45 1/1	aluminium-gelakt	10	0,800	<b>6117 40 8</b>



**Blindafdekking voor afsluiting van installatiekanalen Rapid 45**

Type	Kleur	Verp. st	Gewicht kg/% st	Bestelnr. PVC
BD45 1/2	wit	10	0,400	<b>6117 41 4</b>
BD45 1/2	aluminium-gelakt	10	0,400	<b>6117 41 6</b>



**Data techniek module 45 Lucent**

Type	Kleur	Verp. st	Gewicht kg/% st	Bestelnr. PVC
ADT 45/D	wit	10	1,000	<b>6258 02 4</b>
ADT 45/D	aluminium-gelakt	10	0,800	<b>6258 02 6</b>



**Houder voor schroefbevestiging**

AMP typen 216000-2 en 216005-4, kroon:  
MT-RJ bus 70231303-00, cat. 6 bus STP 68301312-xx, cat. 6 bus UTP 68301302-xx, 63801800-xx, 63801810-xx, Radiall R 280 MOD 804/805/807, Siemon MX-K-C5-80-ND/-02 ND, met rode inzet.

AMP type 216811-1, met transparante inzet.

AMP typen 555224-1/-2, 555225-1/-2, 555234-1/-2, 555235-1/-2, 553983-1, 554546-1, 506372-2, Leviton type 41108 cat. 5, met zwarte inzet.

AMP typen MT-RJ 1278414-1, MT-RJ 1278415-1, 188650, 338038 1-4, 1375055 1-9, 1375187, 1375190, -91, -92, -93 1-9, 1116603 en 604 1-9, 1339188 en 189 1-9, 406372 1-9, -73 en -75 1-9, met gele inzet.

Lucent Technologies SYSTIMAX SC M 1 serie, MPS 100 serie, MGS 200/300 serie Giga Speed, met groene inzet.

BICC cat 5 PLUS T 568 A en T 568 B, Danchief type T 568 A/B cat. 5, Radiall R 280 MOD 809 en MOD 811, Hubbel HXJ 5 EBU cat. e UTP, met oranje inzet.

ALCATEL ACS-410-010/-020/-030, met bruine inzet.

Type	Kleur	Verp. st	Gewicht kg/% st	Bestelnr. PVC
DM 45/MJ1	wit	10	2,400	<b>6117 23 3</b>
DM 45/MJ1	aluminium-gelakt	10	2,400	<b>6117 23 4</b>
DM 45/MJ2	wit	10	2,400	<b>6117 23 7</b>
DM 45/MJ2	aluminium-gelakt	10	2,400	<b>6117 23 8</b>
DM 45/MJ3	wit	10	2,400	<b>6117 24 1</b>
DM 45/MJ3	aluminium-gelakt	10	2,400	<b>6117 24 2</b>
DM 45/MJ4	wit	10	2,400	<b>6117 24 5</b>
DM 45/MJ4	aluminium-gelakt	10	2,400	<b>6117 24 6</b>
DM 45/MJ5	wit	10	2,400	<b>6117 24 9</b>
DM 45/MJ5	aluminium-gelakt	10	2,400	<b>6117 25 0</b>
DM 45/MJ7	wit	10	2,400	<b>6117 25 7</b>
DM 45/MJ7	aluminium-gelakt	10	2,400	<b>6117 25 8</b>
DM 45/MJ9	wit	10	2,400	<b>6117 26 5</b>
DM 45/MJ9	aluminium-gelakt	10	2,400	<b>6117 26 6</b>
DM 45/MJ10	wit	10	0,000	<b>6117 27 3</b>
DM 45/MJ10	aluminium-gelakt	10	0,000	<b>6117 27 4</b>

met kleurinzet voor aanbrengen van max. 2 modulaire jack-pluggen met vergrendeling en ruimte voor opschrift 7 x 44 mm. 1 1/2 apparaat (67,5 mm breed).



**Data techniek module 45**

Montageplaat met 1 poort.

Type	Kleur	Verp. st	Gewicht kg/% st	Bestelnr. PVC
DM 45/RM 1	wit	1	1,204	<b>6117 28 0</b>
DM 45/RM 1	aluminium-gelakt	1	1,204	<b>6117 28 1</b>

Voor aansluiting van module cat. 5, cat. 6. Geschikt voor montage glasvezelkoppelingen.



**Data techniek module 45**

Montageplaat met 2 x 1 poort.

Type	Kleur	Verp. st	Gewicht kg/% st	Bestelnr. PVC
DM 45/RM 2	wit	1	1,110	<b>6117 28 2</b>
DM 45/RM 2	aluminium-gelakt	1	1,110	<b>6117 28 3</b>

Voor aansluiting van module cat. 5, cat. 6. Geschikt voor montage glasvezelkoppelingen.



**Data techniek module 45**

Montageplaat met 1 poort.

Type	Kleur	Verp. st	Gewicht kg/% st	Bestelnr. PVC
DM 45/RM 3	wit	1	1,231	<b>6117 28 6</b>
DM 45/RM 3	aluminium-gelakt	1	1,231	<b>6117 28 7</b>

Voor aansluiting van module cat. 5, cat. 6. Geschikt voor montage glasvezelkoppelingen.



**Data techniek module 45**

Montageplaat met 2 x 1 poort.

Type	Kleur	Verp. st	Gewicht kg/% st	Bestelnr. PVC
DM 45/RM 4	wit	1	1,289	<b>6117 28 8</b>
DM 45/RM 4	aluminium-gelakt	1	1,289	<b>6117 28 9</b>

Voor aansluiting van module cat. 5, cat. 6. Geschikt voor montage glasvezelkoppelingen.

## Datatechniek module 45

### Datatechniek module 45

Moduleframe RJ 45 1 poort.

Type	Kleur	Verp. st	Gewicht kg/% st	Bestelnr.
<b>DM 45/RM 5</b>	wit	1	0,470	<b>6117 29 2</b>
<b>DM 45/RM 5</b>	aluminium-gelakt	1	0,470	<b>6117 29 3</b>
<b>DM 45/RM 5</b>	zwart	1	0,470	<b>6117 29 0</b>

Voor aansluiting van module cat. 5, cat. 6. Geschikt voor montage glasvezelkoppelingen.



### Datatechniek module 45

Moduleframe RJ 45 2 x 1 poort.

Type	Kleur	Verp. st	Gewicht kg/% st	Bestelnr.
<b>DM 45/RM 6</b>	wit	1	0,850	<b>6117 29 4</b>
<b>DM 45/RM 6</b>	aluminium-gelakt	1	0,850	<b>6117 29 5</b>
<b>DM 45/RM 6</b>	zwart	1	0,850	<b>6117 29 6</b>

Voor aansluiting van module cat. 5, cat. 6. Geschikt voor montage glasvezelkoppelingen.



### Aansluitmodule cat. 5e

RJ 45 - afgeschermd

Inclusief EMV-afschermkap, stofkap, kabelbinder en montagehandleiding.

Type	Kleur	Verp. st	Gewicht kg/% st	Bestelnr.
<b>ASM C 5 G</b>	—	1	1,920	<b>6117 32 5</b>



### Aansluitmodule cat. 5e

RJ 45 - niet afgeschermd

Inclusief stofkap, kabelbinder en montagehandleiding

Type	Kleur	Verp. st	Gewicht kg/% st	Bestelnr.
<b>ASM C 5</b>	—	1	1,120	<b>6117 33 7</b>



### Aansluitmodule cat. 6

RJ 45 - afgeschermd.

Inclusief EMV-afschermkap, stofkap, kabelbinder en montagehandleiding.

Type	Kleur	Verp. st	Gewicht kg/% st	Bestelnr.
<b>ASM C 6 G</b>	—	1	1,850	<b>6117 32 9</b>



### Aansluitmodule cat. 6

RJ 45 - niet afgeschermd

Inclusief stofkap, kabelbinder en montagehandleiding.

Type	Kleur	Verp. st	Gewicht kg/% st	Bestelnr.
<b>ASM C 6</b>	—	1	1,060	<b>6117 34 1</b>



### Glasvezelkoppeling, module met 1 kanaal.

Type	Kleur	Verp. st	Gewicht kg/% st	Bestelnr.
<b>LWL Kpl.45</b>	—	1	0,095	<b>6117 74 0</b>

Inhoud pakket: koppeling, montageplaat, 2 stofkappen, 1 montagepakket, 1 omschrijving.



## Toebehoren aansluitmodule



Stofkap

Type	Kleur	Verp. st	Gewicht kg/% st	Bestelnr.
Klp. bl	blauw	10	0,058	6117 71 4
Klp. gn	groen	10	0,058	6117 71 6
Klp. rt	rood	10	0,058	6117 71 8
Klp. ge	geel	10	0,058	6117 72 0



Scharnier stofkap

Type	Kleur	Verp. st	Gewicht kg/% st	Bestelnr.
Staub. Sch.	wit	10	0,058	6117 73 6
Staub. Sch.	groen	10	0,058	6117 73 7
Staub. Sch.	rood	10	0,058	6117 73 8

Stofkap voor dozen.



Aansluitingsbescherming voor dozen en aansluitmodules

Type	Kleur	Verp. st	Gewicht kg/% st	Bestelnr.
A u E Sch	groen	20	0,054	6117 72 4
A u E Sch.	rood	20	0,054	6117 72 6
A u E Sch.	wit	20	0,054	6117 72 8



Sleutel voor insteekbare beveiliging

Type	Kleur	Verp. st	Gewicht kg/% st	Bestelnr.
Schl A u E	geel	1	0,020	6117 73 2



Insteekbare beveiliging voor dozen en aansluitmodules.

Type	Kleur	Verp. st	Gewicht kg/% st	Bestelnr.
Vers. A u E	zwart	1	0,049	6117 74 5



Codering "B" voor RJ 45-stekker

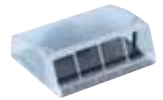
Type	Kleur	Verp. st	Gewicht kg/% st	Bestelnr.
Cod. B RJ 45	grijs	1	0,446	6117 70 8

Kleurcode: geel, bruin, paars, wit. Kit bestaat uit codeerklem en codeerframe.

## Deskboxen

### Deskbox, 4-voudig

Type	Kleur	Verp. st	Gewicht kg/% st	Bestelnr. PVC
DSK. 4 Ger.	transparant	1	21,580	6117 50 9
DSK. 4 Ger.	blauw	1	21,580	6117 51 1
DSK. 4 Ger.	groen	1	21,580	6117 51 3
DSK. 4 Ger.	oranje	1	21,580	6117 51 5



Geschikt voor inbouw van 4 apparaten (45 x 45 mm).

### Deskbox, 8-voudig

Type	Kleur	Verp. st	Gewicht kg/% st	Bestelnr. PVC
DSK. 8 Ger.	transparant	1	86,450	6117 52 0
DSK. 8 Ger.	blauw	1	86,450	6117 52 2
DSK. 8 Ger.	groen	1	86,450	6117 52 4
DSK. 8 Ger.	oranje	1	86,450	6117 52 6



Geschikt voor inbouw van 8 apparaten (45 x 45 mm).

## Flex-kanaal

### Flexibel kanaal met 2 compartimenten

Type	Kleur	Verp. m	Gewicht kg/% m	Bestelnr. PVC
FLK. ant.	antraciet	1	28,760	6154 93 0
FLK lgr	lichtgrijs	1	28,760	6154 92 2
FLK ws	wit	1	28,760	6154 92 0
FLK bl	ultramarijnblauw	1	28,760	6154 92 4
FLK ge	geel	1	28,760	6154 92 6
FLK rt	rood	1	28,760	6154 92 8



Voert de kabel geordend en beschermd tot aan het bureau. Verbindt de Deskbox met het wandkanaal of met de vloerdoos. Dankzij de twee compartimenten is de scheiding van kabels mogelijk.

Capaciteit per compartiment

2 kabels van 8,5 mm diameter of 2 kabels van 7,5 mm diameter of 4 kabels van 7,0 mm diameter of 5 kabels van 6,0 mm diameter

Uitgetrokken 1000 m lang.

### De houder van het Flex-kanaal kan als begin- of eindstuk worden gebruikt.

Type	Kleur	Verp. st	Gewicht kg/% st	Bestelnr. PVC
FLK HI ant.	antraciet	1	0,420	6154 95 4
FLK HI lgr	lichtgrijs	1	0,420	6154 95 0
FLK HI ws	wit	1	0,420	6154 94 8



Voor vastschroeven

### Het Flex-kanaal kan direct op de houder worden gemonteerd.

Type	Kleur	Verp. st	Gewicht kg/% st	Bestelnr. PVC
FLK HI.	antraciet	1	1,030	6154 96 1



Voor vastschroeven

### Het Flex-kanaal wordt aan de bevestigingsbeugel opgehangen. Voor schroeven met platte kop.

Type	Kleur	Verp. st	Gewicht kg/% st	Bestelnr. Alu
FLK Bef.	aluminium-gelakt	1	0,146	6154 96 8



### Kleefstrip voor bevestiging van Flex-kanaal.

Type	Kleur	Verp. st	Gewicht kg/% st	Bestelnr.
FLK KI.	wit	1	0,100	6154 97 1



### Vloerdoorgang voor Flex-kanaal.

Type	Kleur	Verp. st	Gewicht kg/% st	Bestelnr. PVC
FLK Kab D	antraciet	1	12,600	6154 97 5



Diameter 95 mm, incl. T-aftakking.

### Vloerprofiel

Lengte 1000 mm.

Lengte 2000 mm.

Het Flex-kanaal wordt direct in het vloerprofiel gedrukt. De schuine rand aan beide zijden vermindert de kans op struikelen.

Type	Kleur	Verp. st	Gewicht kg/% st	Bestelnr. PVC
FLK BS 1	antraciet	1	24,800	6154 98 0
FLK BS 2	antraciet	1	49,500	6154 98 3



### T-stuk voor aftakking aan werkplekken.

Type	Kleur	Verp. st	Gewicht kg/% st	Bestelnr. PVC
FLK T	antraciet	1	8,680	6154 96 5





Stroom geleiden.  
Data overbrengen.  
Energie beheersen.

EGS

UFS

VBS

TBS

KTS

BSS

LFS

#### VBS Verbindings- en bevestigingsystemen

Aftakdoosystemen  
Inbouwdozen (ook voor holle wanden)  
Klemsystemen  
Schroefsystemen  
Bevestigingssystemen  
Draagklemsystemen  
Railsystemen  
Schroef- en slagsystemen

#### TBS Beveiligingssystemen tegen transiënten en bliksem

Overspanningsbeveiligingssystemen  
Potentialavereffeningssystemen  
Aardingssystemen  
Bliksemb beveiligingssystemen

#### KTS Kabeldraagsystemen

Montagesystemen  
Railsystemen  
Kabelgootsystemen  
Draadgootsystemen  
Kabelladdersystemen  
Verspanssystemen  
Verticale laddersystemen  
Armatuurdraagsystemen  
Modulaire systemen  
Inox systemen  
Functiebehoud- en MLAR-systemen

#### BSS Brandbeveiligingssystemen

Brandwerende kabeldoorvoeringen  
Brandwerende kanaalsystemen  
Functiebehoudsystemen  
MLAR-systemen

#### LFS Elektro-installatie- en bedradingsystemen

Installatiekanaalsystemen  
Plintgootsystemen  
Bedradingskokersystemen  
Wandgootsystemen  
Wandbekleding en toebehoren  
Mediazuilen

#### EGS Inbouwapparatuursystemen

Basiselementen  
Elektronische apparatuur  
OBO BUS-systeem  
Radiografische systemen  
Standaard assortiment  
Dialog assortiment  
Aura assortiment  
Module 45 assortiment  
Compacta-programma  
Ziekenhuistechniek  
Opbouwprogramma  
Spatwaterdicht programma  
Vochtbestendig assortiment  
Datatechniek

#### UFS Ondervloersystemen

Ondervloersystemen, verzonken in de afwerkvloer  
Ondervloersystemen, gelijk met de afwerkvloer  
Ondervloersystemen voor holle en dubbele bodem  
Systemen voor inbouwapparaten

**OBO BETTERMANN Nederland B.V.**  
Postbus 114 - 3640 AC Mijdrecht  
Constructieweg 10 - 3641 SB Mijdrecht  
Tel. +31 (0)297-23 72 00  
Fax +31 (0)297-23 72 09  
E-Mail: [info@obo-bettermann.nl](mailto:info@obo-bettermann.nl)  
[www.obo-bettermann.nl](http://www.obo-bettermann.nl)

**OBO**  
**BETTERMANN**