

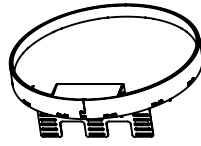


Montageanleitung / Mounting instruction

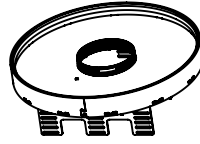
Runde Kassetten
für UZD3 und UGD3

Round cassettes
for UZD3 and UGD3

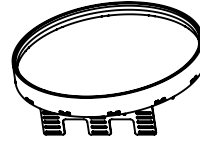
4x M4x40 PZ 2 (1)



RKS..4/7/9



RKF..4/7/9



RK..4/7/9

4x M5x40 SW 3(2)

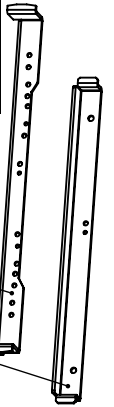


4x M5x16 (3)



Separat bestellen
Separate order levelling profile

	250-3	350-3
RK..4/7/9	7410552	7410556

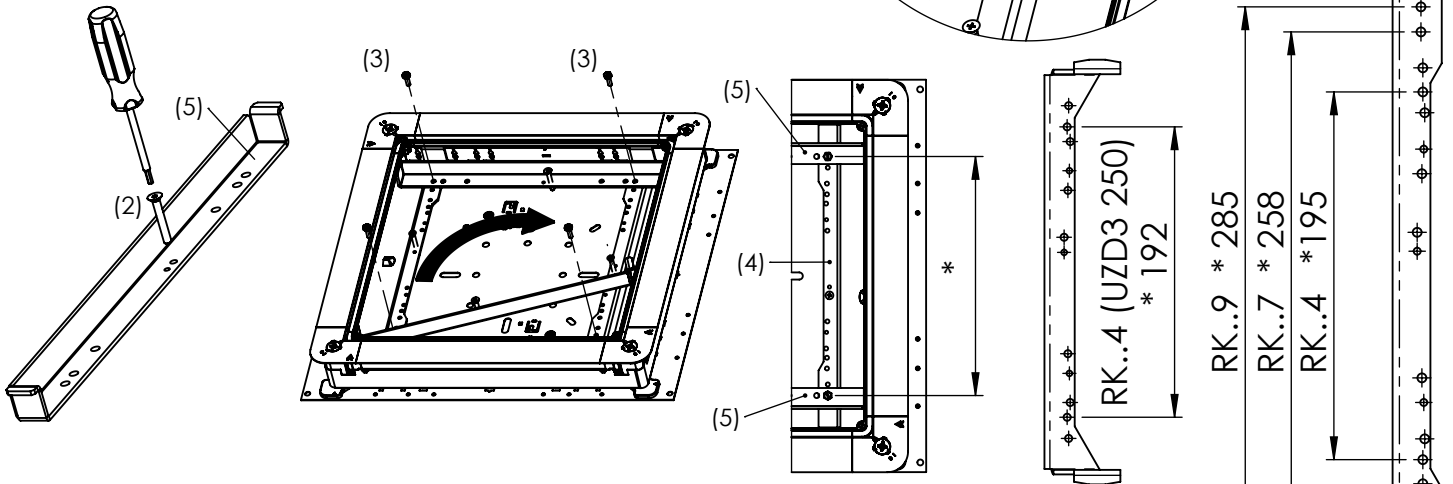
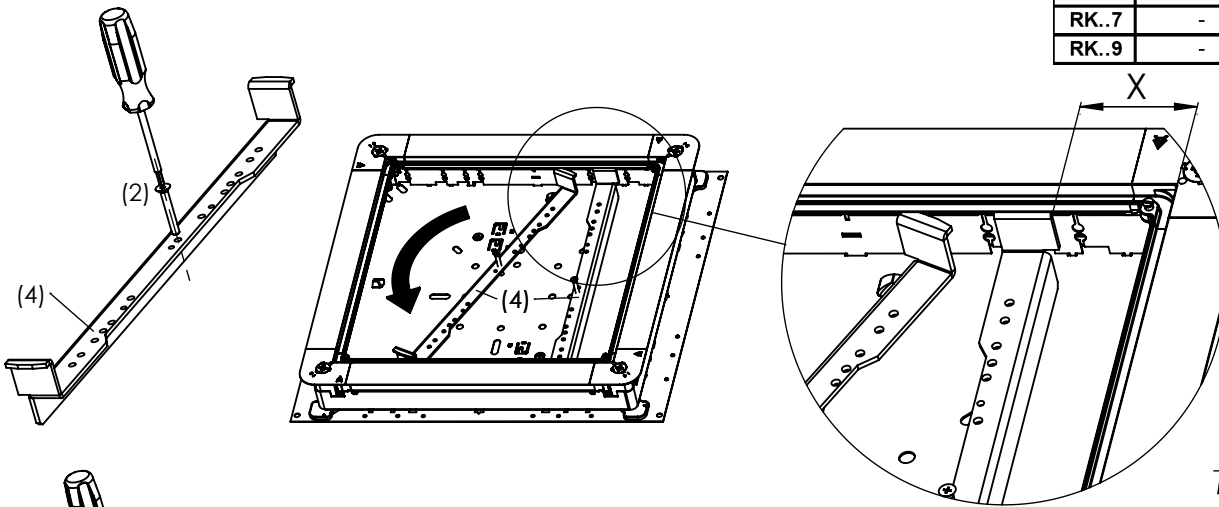


2x(4)

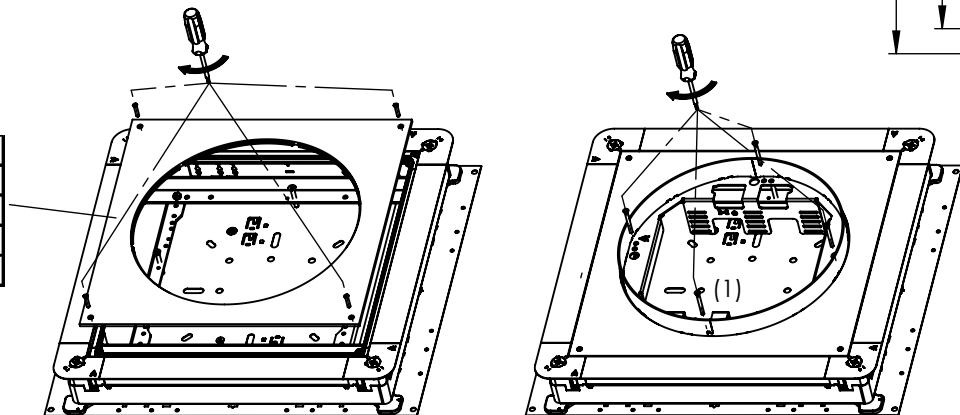
2x(5)

Einbau der Nivellierwinkel/Installation levelling profiles

	250-3	350-3
RK..4	X = 54	X = 79
RK..7	-	X = 47
RK..9	-	X = 34



Montagedeckel / Mounting lid		
	250-3	350-3
RK..4	7400471	7400517
RK..7	-	7400533
RK..9	-	7400549

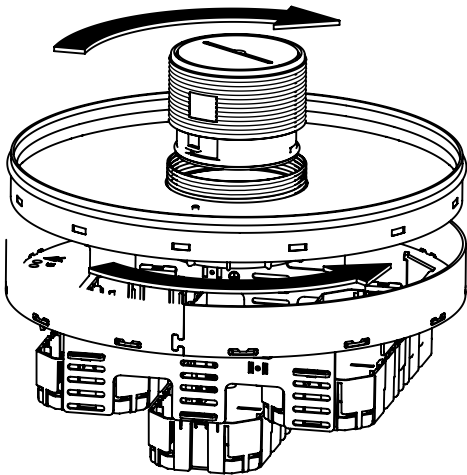
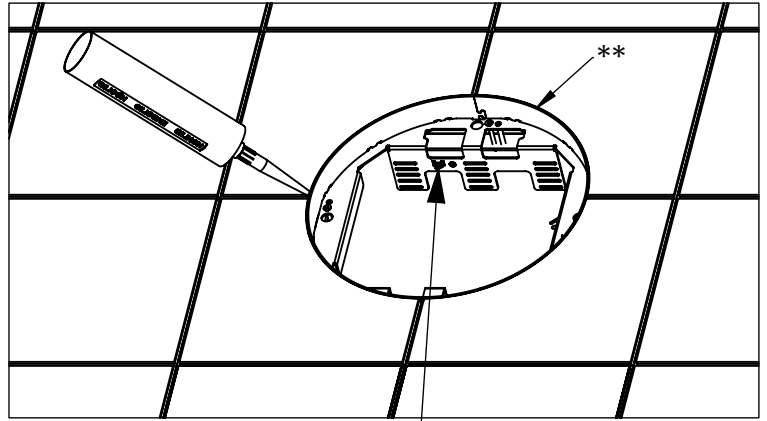
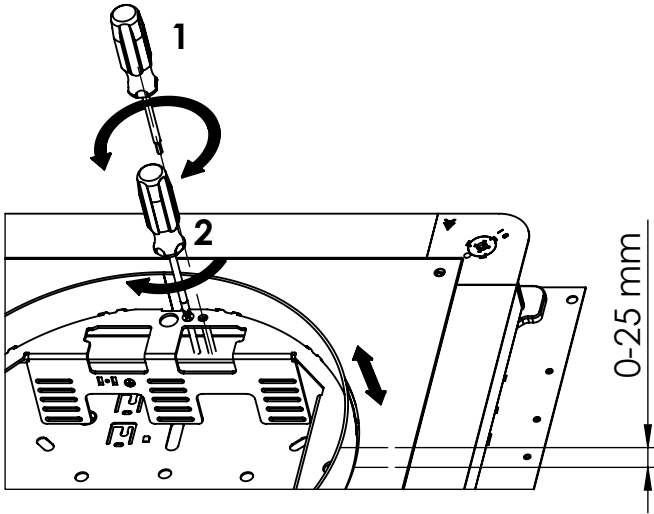




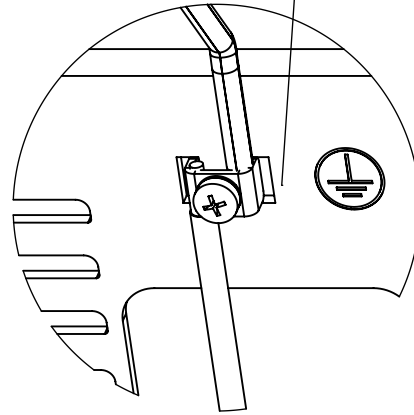
Montageanleitung / Mounting instruction

Runde Kassetten
für UZD3 und UGD3

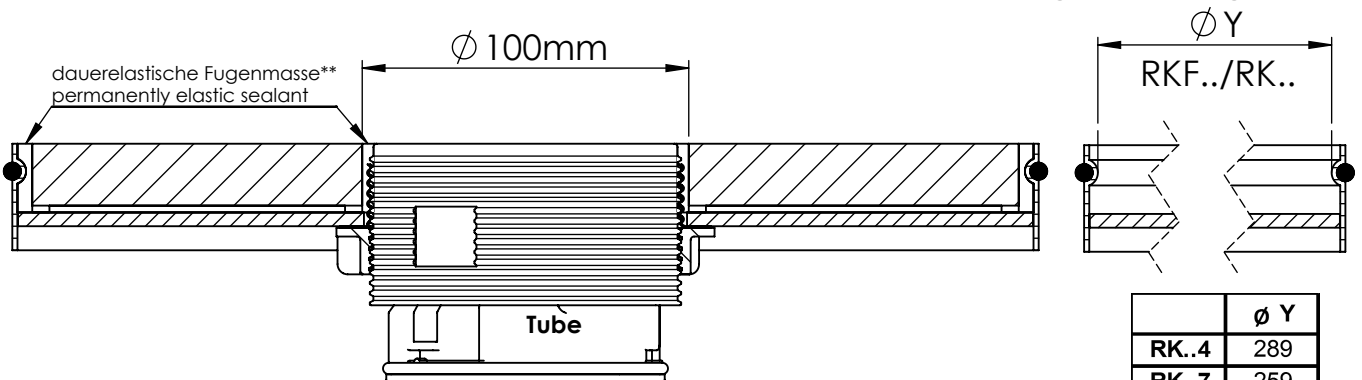
Round cassettes
for UZD3 and UGD3



RKFRNUZD3R4/7/9



Potentialausgleich vorschriftsmäßig herstellen
Mount equipotential according to the regulations



	Ø Y
RK..4	289
RK..7	259
RK..9	199

**Fugenbreite entsprechend Bodenbelagsart
Seam width acc.to floor covering



OBO BETTERMANN GmbH & Co. KG
Geschäftsbereich Ackermann
Wehrstraße 2
D-51645 Gummersbach
Tel.: +49 (0) 2261/83-100
Mail: hotline.ackermann@obo.de



Umweltfreundlich gedruckt
auf 100% Recyclingpapier