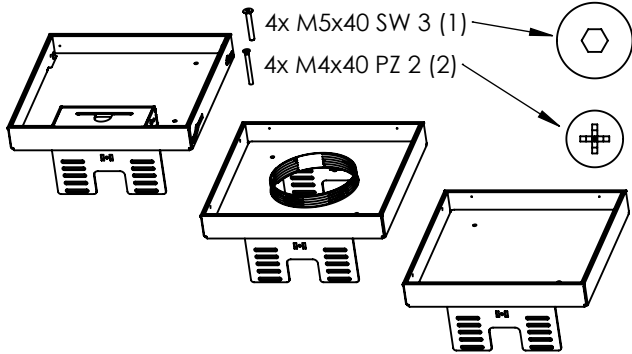


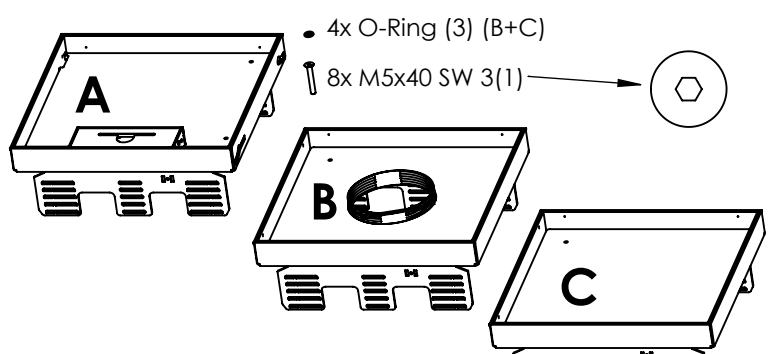


Montageanleitung / Mounting instruction

Quadratische Kassetten für UZD3 und UGD3 *Square cassettes for UZD3 and UGD3*



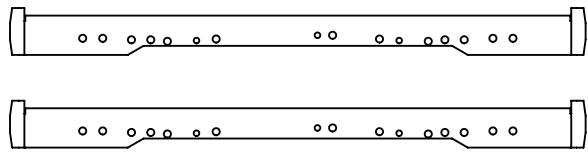
RK..UZD3/4



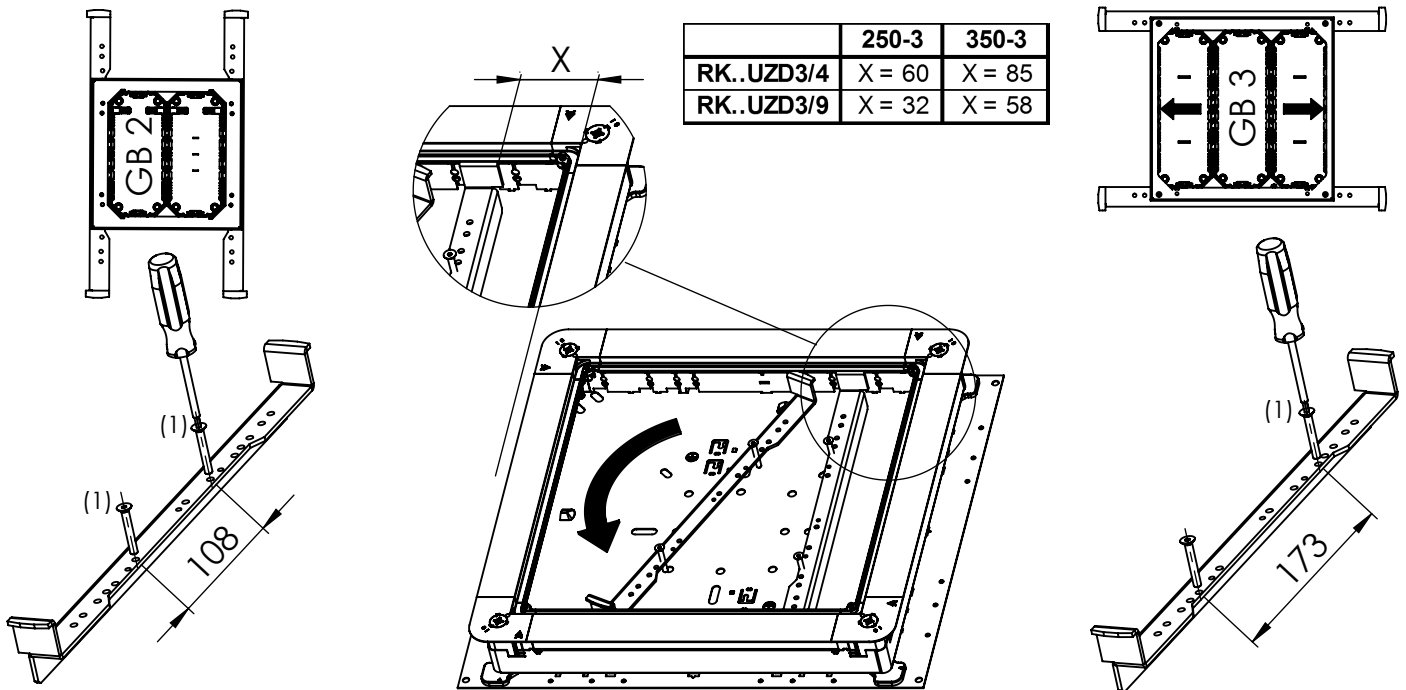
RK..UZD3/9

Separat bestellen
Separate order levelling profile

	250-3	350-3
RK..UZD3 4/9	7410540	7410544

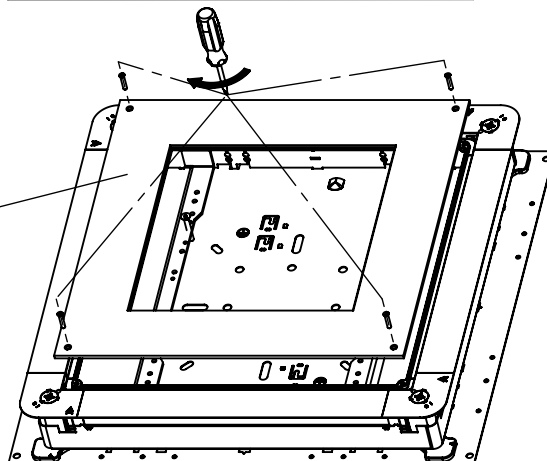


Einbau der Nivellierwinkel/Installation levelling profiles



	250-3	350-3
RK..UZD3/4	X = 60	X = 85
RK..UZD3/9	X = 32	X = 58

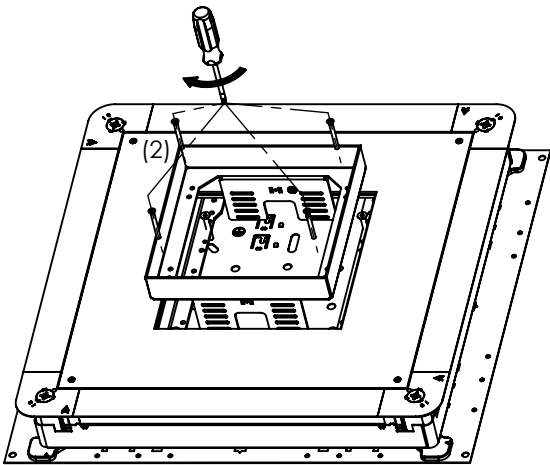
Montagedeckel / Mounting lid		
	250-3	350-3
RK..UZD3/4	7400459	7400505
RK..UZD3/9	7400467	7400513



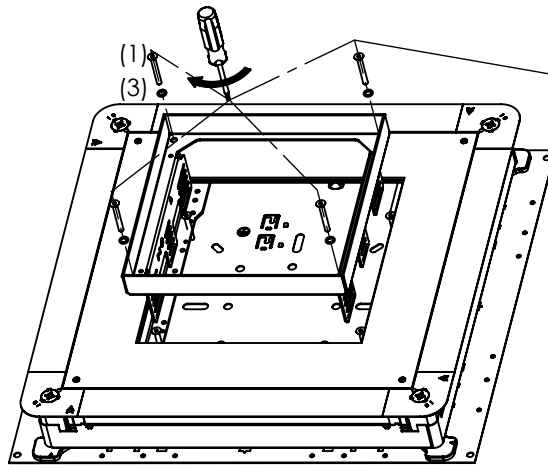


Montageanleitung / Mounting instruction

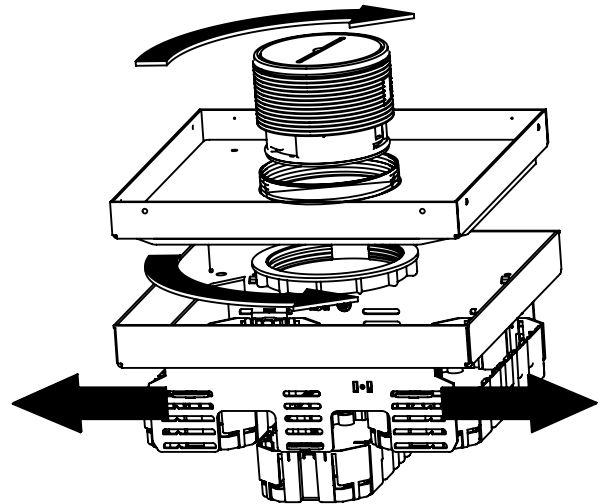
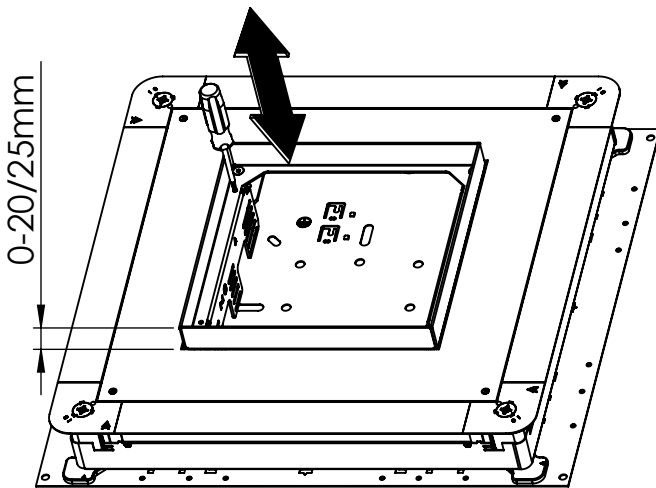
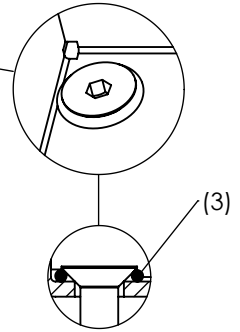
Quadratische Kassetten für UZD3 und UGD3 *Square cassettes for UZD3 and UGD3*



RK..UZD3/4

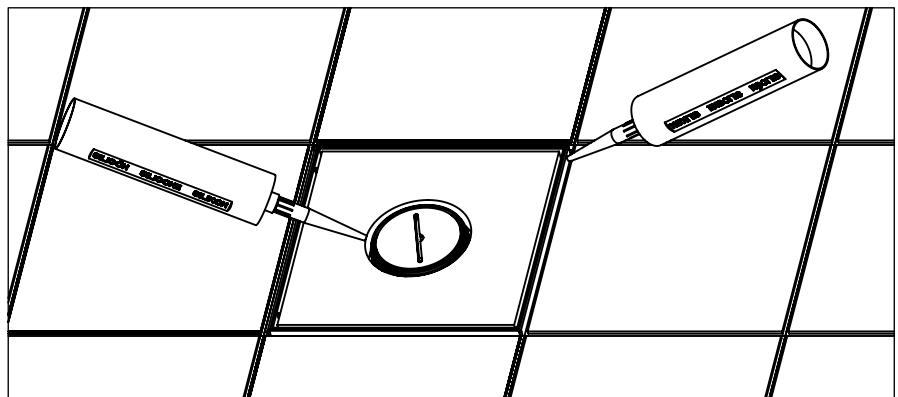
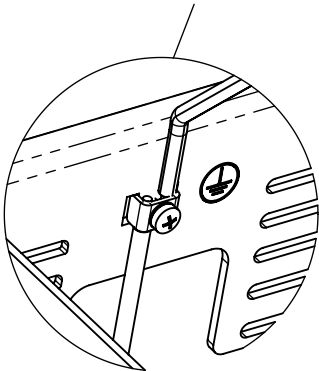


RK..UZD3/9



RKFNUZD3/9

Potentialausgleich vorschriftsmäßig herstellen
Mount equipotential according to the regulation



OBO BETTERMANN GmbH & Co. KG
Geschäftsbereich Ackermann
Wehrstraße 2
D-51645 Gummersbach
Tel.: +49 (0) 2261/83-100
Mail: hotline.ackermann@obo.de



Umweltfreundlich gedruckt
auf 100% Recyclingpapier