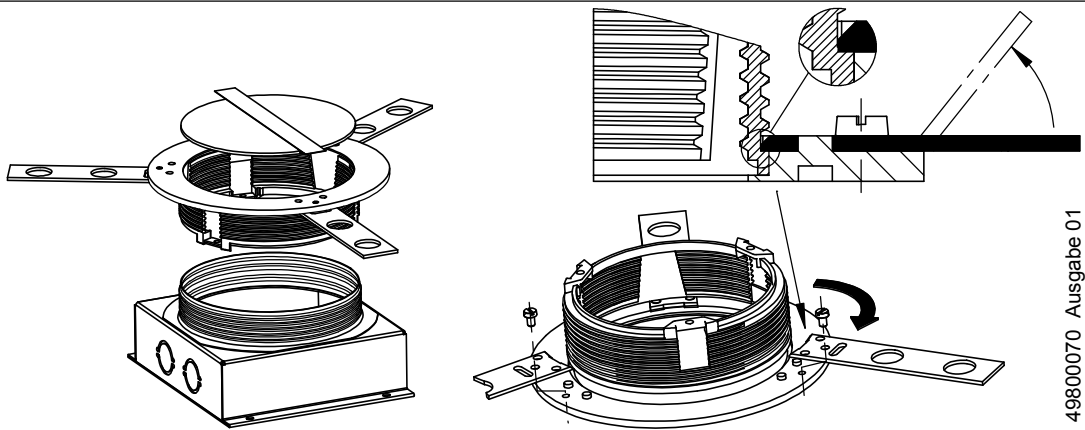




Montageanleitung / Mounting instruction — UDL2-120/70/90SL —



OBO BETTERMANN GmbH & Co. KG
Geschäftsbereich Ackermann
Wehrstraße 2
D-51645 Gummersbach
Tel.: +49 (0) 2261/83-100
Mail: hotline.ackermann@obo.de



Umweltfreundlich gedruckt
auf 100% Recyclingpapier

© OBO 2007 49800070 Ausgabe 01