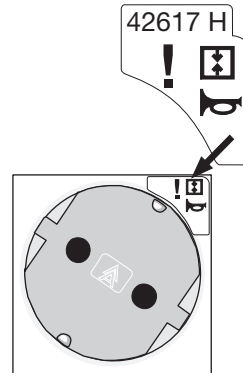
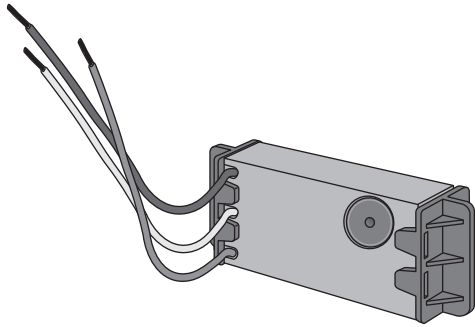




Montageanleitung • Mounting instructions
 Instruction de montage • Instrucciones de montaje
 - ÜSM 4 -

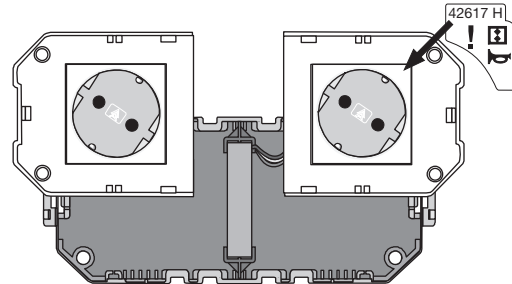
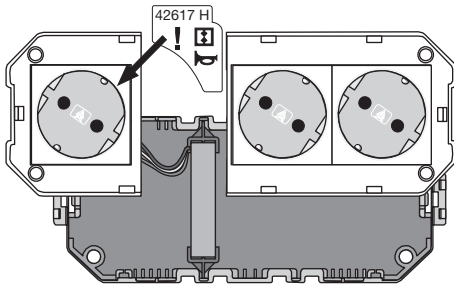


Bestell-Nr.: 18990 SE
 Part No.: 18990 SE
 Réf.: 18990 SE

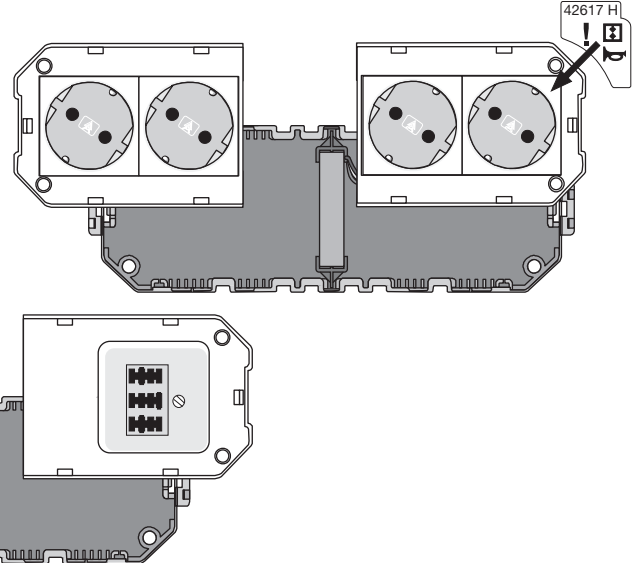
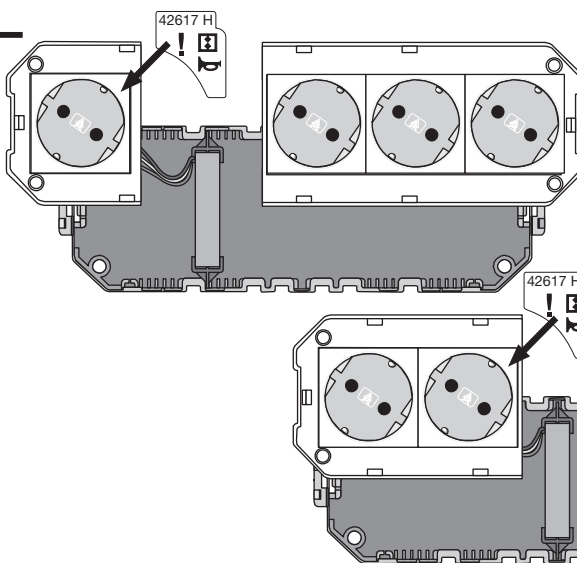
U_N : 230 V / 50 Hz
 U_c : 255 V / 50 Hz
 I_N : 16 A
 i_{sn} : 1,5 kA / 3 kA (8/20µs)
 U_p : ≤1,5 kV

D

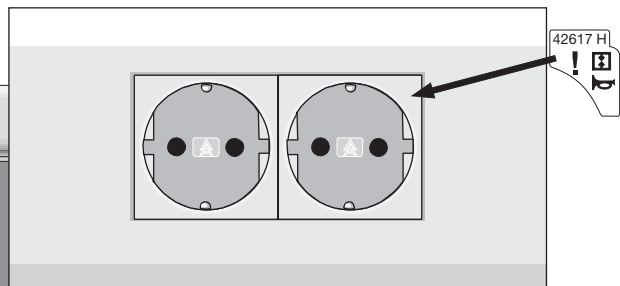
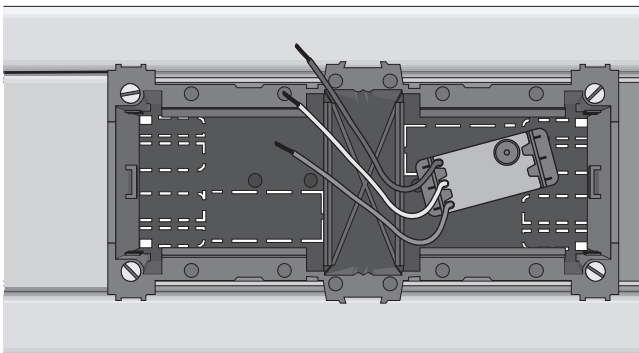
- GB 2 -



- GB 3 -



- KS(B) 1/2/3 -



42597 H Ausgabe 04

© OBO 2006