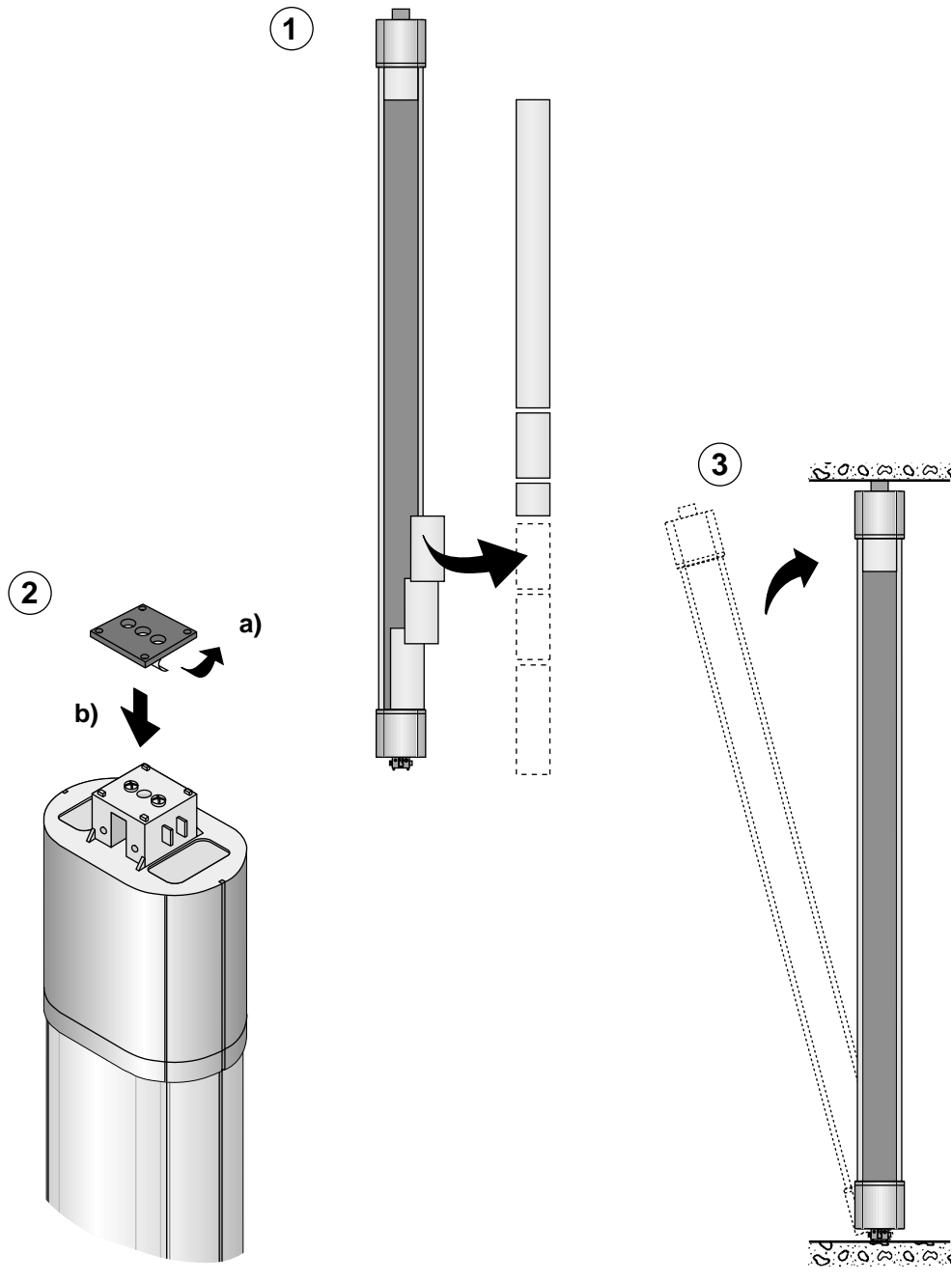
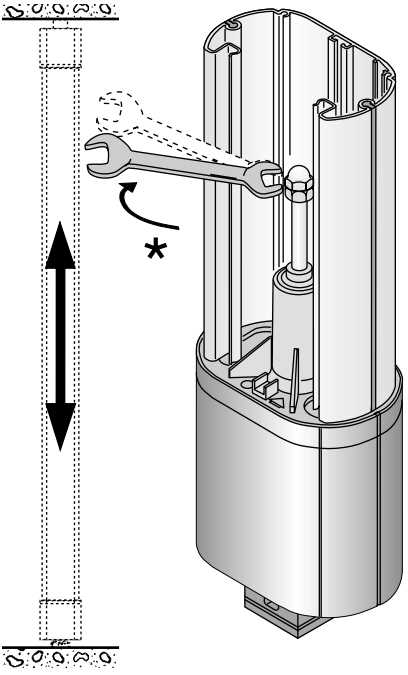




Montageanleitung • Mounting instructions  
Instruction de montage • Instrucciones de montaje  
– ISS 120 –  
raumhoch

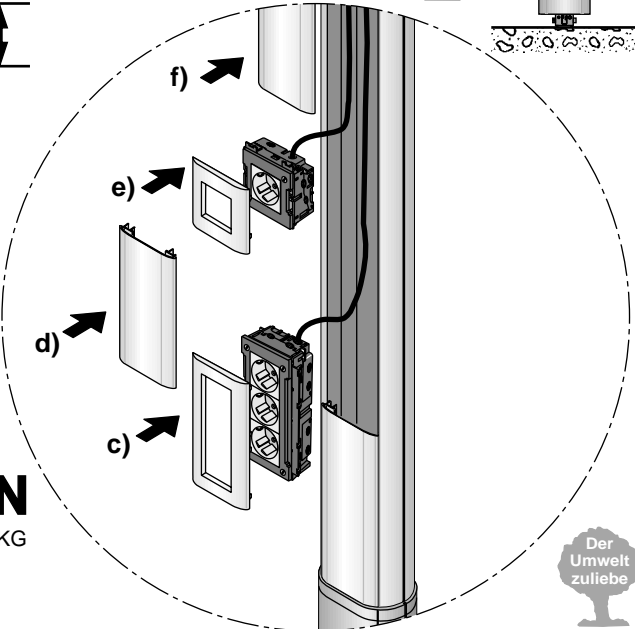
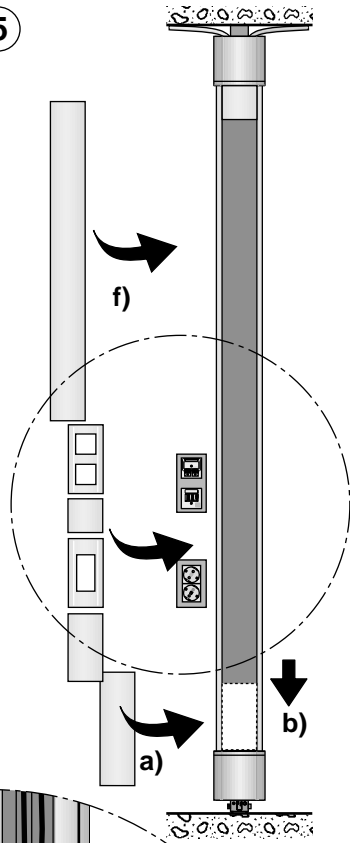


4



\*  $360^\circ \times 8 \triangleq 800 \text{ N}$

5



**ACKERMANN**

Albert Ackermann GmbH + Co. KG  
 Albertstraße 4-8  
 D-51643 Gummersbach  
 Tel.: (0 22 61) 83-0  
 Fax.: (0 22 61) 8 34 28



Umweltfreundlich gedruckt  
 auf 100% Recyclingpapier

© Ackermann 2001 42480 B Ausgabe 01