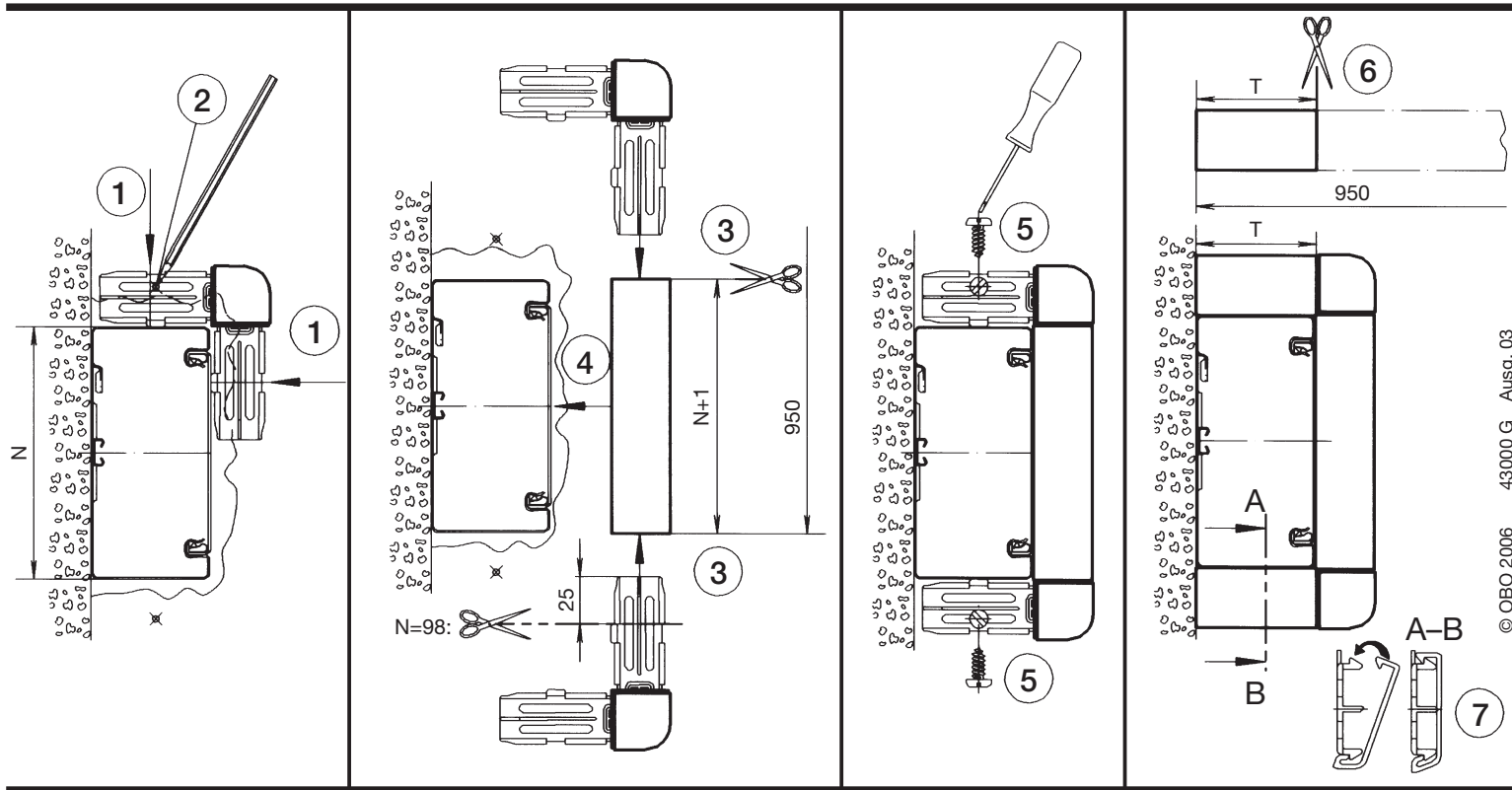




Montageanleitung · Mounting instructions

Instruction de montage · Instrucciones de montaje

WBE.. / Eckwinkel-Bausatz



ACKERMANN
CABLE MANAGEMENT

OBO BETTERMANN GmbH & Co. KG
Wehrstraße 2
D-51645 Gummersbach
Tel.: (0 22 61) 83-0
www.obo-ackermann.de

Unsere Druckschriften sollen nach bestem Wissen beraten, eine Rechtsverbindlichkeit kann daraus jedoch nicht abgeleitet werden. Alle Rechte vorbehalten. Nachdruck – auch auszugsweise – nur mit unserer schriftlichen Genehmigung. Änderungen unserer Systeme und Bauteile als Folge fortschreitender Entwicklung behalten wir uns vor.

Umweltfreundlich gedruckt
auf 100 % Recyclingpapier



© OBO 2006 43000 G Ausg. 03



Montageanleitung · Mounting instructions

Instruction de montage · Instrucciones de montaje

WBE.. / Eckwinkel-Bausatz

