

LFS | Katalogas 2011



# Kabelių kanalų sistemos

THINK CONNECTED.

---

**Techninės konsultacijos telefonas: 370 5 2375911**

---

**Faksas: 370 5 2375912**

**Faksas užsakymams: 370 5 2375912**

---

**El. paštas: [obo@obo.lt](mailto:obo@obo.lt)**

**Interneto svetainė: [www.obo.lt](http://www.obo.lt)**



Skambinkite į OBO tiesioginės linijos telefonu! Klientų aptarnavimo linijoje 370 5 2375911 kasdien nuo 8.30 iki 17.00 atsakysime į visus Jūsų klausimus, susijusius su OBO elektros instaliacijos programa. OBO klientų aptarnavimo sistema siūlo Jums visą programą:

- kompetentingus konsultantus iš Jūsų regiono;
- išsamią informaciją apie OBO gaminius;
- profesionalius patarimus OBO gaminių naudojimo/taikymo temomis;
- greitą ir tiesioginę prieigą prie visų OBO gaminių techninių duomenų – orientuodamiesi į klientus norime būti geriausi!

# Turinys

	Projektavimo informacija	5
	WDK kabelių kanalų iš plastiko sistemos	83
	LKM kabelių kanalų iš metalo sistemos	137
	SKL grindjuostinių kanalų sistemos	157
	VK perforuotų kanalų sistemos, sistema „Dahl“	163
	„Rapid 45“ prietaisų instaliacinių kanalų iš plastiko sistemos	187
	„Rapid 45“ prietaisų instaliacinių kanalų iš aliuminio sistemos	199
	„Rapid 80 GK“ prietaisų instaliacinių kanalų iš plastiko sistemos	209
	„Rapid 80 GS“ prietaisų instaliacinių kanalų iš lakštinio plieno sistemos	221
	GEK-A prietaisų instaliacinių kanalų iš aliuminio sistemos	267
	Priedai prietaisų instaliaciniams kanalams	305
	ISS instaliacinių kolonų sistemos	317
	Prietaisų montavimas	339
	Sąrašai	361



### **OBO LFS seminarai: Žinios iš pirmų rankų**

Išsamia mokymų ir seminarų programa apie kabelių kanalų sistemas bendrovė OBO padeda vartotojams, suteikdama jiems žinių iš pirmų rankų. Dėstomi ne tik teoriniai pagrindai, bet ir tai, kaip pritaikyti OBO gaminius kasdieniniame gyvenime. Konkretūs pritaikymo ir apskaičiavimo pavyzdžiai suteikia išsamios informacijos.

### **Gaminių aprašymai, informacija apie gaminius ir duomenų lapai**

Mes palengvinsime Jums gyvenimą. Jus paremsime, pateikdami didelį pasirinkimą praktiškai parengtos medžiagos, kuri Jums veiksmingai padės jau pradiniame etape planuojant tam tikrą projektą ir apskaičiuojant jo sąnaudas. Tai yra:

- gaminių aprašymai
- informacija apie gaminius
- atmintinės
- duomenų lapai












Šiuos dokumentus mes nuolat atnaujiname; juos galite ištisą parą nemokamai atsisiųsti iš: [www.obo.de](http://www.obo.de).

### **Gaminių aprašymai internete: [www.ausschreiben.de](http://www.ausschreiben.de)**

Galima nemokamai atsisiųsti daugiau nei 10000 įrašų iš KTS, BSS, TBS, LFS, EGS ir UFS sričių. Reguliariai atnaujinant ir papildant gaminių aprašymus, Jūs visuomet turėsite išsamią OBO gaminių apžvalgą. Jūs galite naudotis visais įprastais formatais (PDF, DOC, GAEB, HTML, TEXT, XML, ÖNORM).

[www.ausschreiben.de](http://www.ausschreiben.de)

## Projektavimo ir montavimo turinys

	Bendroji projektavimo informacija	6
	WDK kabelių kanalų iš plastiko sistemos	13
	LKM kabelių kanalų iš metalo sistemos	19
	SKL grindjuostinių kanalų sistemos	23
	VK perforuotų kanalų sistema, sistema „Dahl“	27
	„Rapid 45“ prietaisų instaliacinis kanalas, sistemos anga 45 mm	35
	„Rapid 80“ prietaisų instaliacinis kanalas, sistemos anga 80 mm	41
	Priedai prietaisų instaliaciniams kanalams	53
	Instaliacinių kolonų sistemos	59
	Prietaisų montavimas	65
	Papildoma informacija	75



## Saugos priemonės kabelių kanalų ir instaliacinių kolonų sistemose



### Reikalavimai dėl apsaugos priemonių

Ant didelio ploto paliečiamų dalių iš metalo netgi gedimo atveju negali būti įtampos. Dėl šios priežasties būtina imtis atitinkamų apsaugos priemonių. Jos nustatytos šiuo metu galiojančiuose standartuose. Kabelių kanalų sistemų gamybai galioja EN 50085-1 ir EN 50085-2-1, o šių sistemų instaliavimui galioja DIN VDE 0100 elektros įrenginių įrengimo taisyklių 410 ir 540 dalių nuostatos (apsaugos priemonės nuo žmogui pavojingos elektros srovės).

### Įvairūs instaliavimo būdai pagal Europos standartą

Europos standarte EN 50085-1 atsižvelgiama į įvairius instaliavimo būdus, kurie taikomi įvairiose ES valstybėse narėse. Nors anksčiau instaliacinių kanalų sistemoms buvo numatyta tik potencialų išlyginimo patikra, tačiau šiuo metu minėtuose komponentų standartuose jau reikalaujamos apsauginių laidų funkcijos. Tai susiję su tuo, kad kai kuriose šalyse kanaluose leidžiama tiesti bazinės izoliacijos laidus.

### Būtina sujungti visus metalinius komponentus

EN 50085-1 reikalauja: į apsaugos priemonės turi būti įmanoma apjungti visus metalinius komponentus. Atitinkamus bandymus turi atlikti ir užregistruoti gamintojas. Be to, OBO instaliavimo kanalai yra išbandyti ir sertifikuoti išorinės patikros tarnybos – VDE.

### Montuotojo atliekama efektyvumo patikra

Baigęs instaliuoti, įrengėjas (montuotojas) privalo patikrinti apsau-

gos priemonių efektyvumą pagal DIN VDE 0100, 610 dalį. Būtina užtikrinti reikiamą kontaktų varžtų užveržimo momentą ir tinkamą movų montavimą,

### Saugos priemonės praėjimuose

Nebetęsiant kanalo sienos angoje, pro kurią toliau tiesiami laidai, būtina toliau kartu nutiesti apsaugos priemonės, nes šiuo atveju kanalas yra elektrai laidus dalis, kuri tęsiasi įvairiose pastato dalyse.

Prietaisų instaliacinių kanalų iš aliuminio atveju jungtį tarp apatinių dalių užtikrina mova. Viršutinių dalių ir prietaisų instaliacinio kanalo jungtis įgyvendinama savaime kontaktuojančia viršutine dalimi. Taip be jokių papildomų laidų jungimo sąnaudų užtikrinamos apsaugos priemonės praėjimuose.

LKM kabelių kanalų iš metalo srityje jungtis tarp viršutinės ir apatinės dalių užtikrinama be papildomo įžeminimo laido. Apatinių dalių jungtis užtikrinama sandūros sujungikliu. Svarbu: milteliniu būdu padengtos viršutinės dalys iš metalo nepriskiriamos kompoziciniams konstrukcijoms ir todėl nelaiškos izoliuojančiomis! Todėl jas būtina įtraukti į apsaugos priemonės. Pertvaros iš lakštinio plieno yra savaime kontaktuojančios. Prietaisų instaliacinių kanalų viršutinės dalys iš metalo būtina įtraukti į apsaugos priemonės taip pat dėl talpuminio ryšio ir galimų statinių iškrovų. Šia ekranavimo priemone sumažinamas elektrosmogas ir pasiekama iš esmės geresnė EMS apsauga. Apsauginiai laidai nutiesiami visam laikui. Atlikus pakeitimus sistemoje, pvz., papildomai instaliavus prietaisus, svarbu išsaugoti apsaugos funkcijas.

## Kas ir kokių standartų turi laikytis



### OBO kaip gamintojas

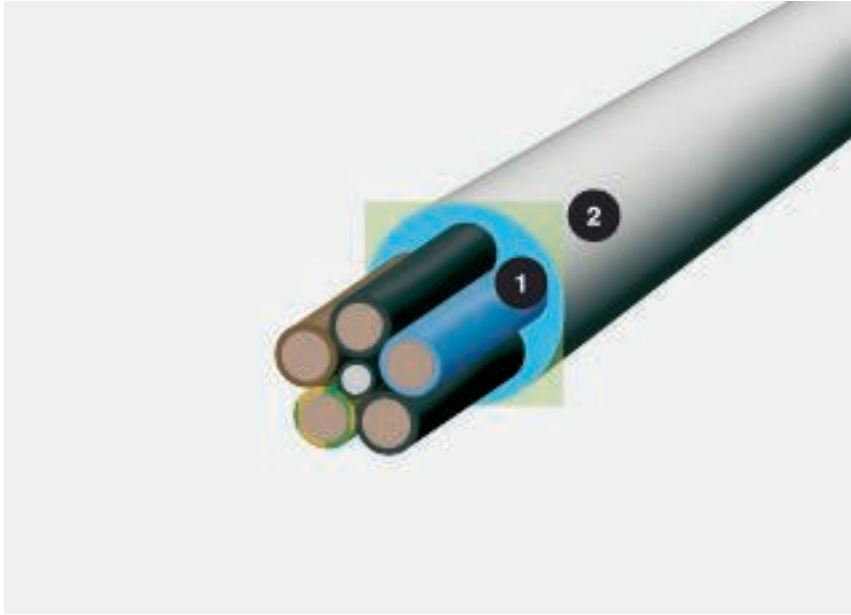
Standartas	Pavadinimas	OBO sistema
DIN EN 50085-1 prietaisų patikros taisyklės	Elektros instaliacijos kanalų sistemos, skirtos elektros instaliacijoms, 1 dalis: bendrieji reikalavimai	Visos sistemos
DIN EN 50085-2-1	Specialūs reikalavimai elektros instaliacijos kanalų sistemoms, montuojamoms prie sienų ir lubų.	WDK, LKM, SKL, GEK-K, GEK-S, GEK-A
prEN 50085-2-2	Specialūs reikalavimai elektros instaliacijų sistemoms, montuojamoms po grindimis, grindų lygyje ir ant grindų.	UFS
DIN EN 50085-2-3	Specialūs reikalavimai elektros instaliacijos kanalų sistemoms, montuojamoms jungimo spintose.	VK
prEN 50085-2-4	Specialūs reikalavimai atskirai stovintiems instaliaciniams blokams.	ISS

### Montuotojas kaip įrenginių įrengėjas

Standartas	Pavadinimas	OBO sistema
VDE 0100 dalis 410	Iki 1000 V vardinės įtampos elektros įrenginių įrengimas. Apsauga nuo elektros smūgio.	Visos sistemos
VDE 0100 dalis 520	Iki 1000 V vardinės įtampos elektros įrenginių įrengimas. Kabeliai ir laidai.	Visos sistemos
VDE 0100 dalis 540	Iki 1000 V vardinės įtampos elektros įrenginių įrengimas. Potencialų išlyginimas.	Visos sistemos
VDE 0100 dalis 610	Iki 1000 V vardinės įtampos elektros įrenginių įrengimas. Pirminė elektros įrenginių patikra prieš perduodant operatoriui.	Visos sistemos
VDE 0298	Iki 1000 V vardinės įtampos elektros įrenginių įrengimas. Izoliuoti kabeliai ir laidai jėgos įrenginiuose.	Visos sistemos
DIN EN 50310	Įžeminimo ir potencialų išlyginimo priemonių taikymas pastatuose, kuriuose veikia informacinių technologijų įranga	Visos sistemos



## Kaip apskaičiuoti kabelių apimtį?



Kabelių skersmuo ir vietos poreikis; 1 = skersmuo mm, 2 = vietos poreikis cm<sup>2</sup>

Svarbus kriterijus pasirenkant reikiamą kanalų dydį yra kabelių apimtis. Kadangi kabeliai niekuomet nenuitiesiami visiškai lygiagrečiai ir taip, kad būtų vienas šalia kito, todėl apskaičiuojant apimtį nepakanka remtis tik kabelio skersmeniu. Realius išmatavimus apskaičiuoti galima pagal formulę  $(2r)^2$ . Norėdami palengvinti jums darbą, šiame dvigubame puslapyje pateikiame svarbiausių tipų kabelių skersmenis ir vietos poreikį. Svarbu: nurodytos vertės yra tik vidutinės vertės, kurios gali keistis, priklausomai nuo gamintojo. Tikslių verčių prašome ieškoti gamintojo pateiktose duomenyse.

### Teisingas pasirinkimas

Pasirinkti tinkamą kanalo dydį jums padės šiame puslapyje pateikta lentelė. Greta atitinkamo kanalo naudingojo skerspjūvio, taip pat atkreipkite dėmesį į dažniausiai taikomus DIN/VDE standartus, susijusius su užpildymo koeficientu ir leistinu kabelių įšilimu.

### Skaičiavimas, taikant formulę $(2r)^2$

Skersmuo nedaug pasako apie faktinį kabelio vietos poreikį. Apskaičiuokite:  $(2r)^2$ . Ši vertė atspindi realų vietos poreikį, įskaitant tarpus.

## Bendroji projektavimo informacija. Kabelių apimčių lentelė



### Izoliuotos jėgos linijos

Tipas	Skersmuo mm	Naudingasis skerspjūvis cm <sup>2</sup>
1 x 4	6,5	0,42
1 x 6	7	0,49
1 x 10	8	0,64
1 x 16	9,5	0,9
1 x 25	12,5	1,56
3 x 1,5	8,5	0,72
3 x 2,5	9,5	0,9
3 x 4	11	1,21
4 x 1,5	9	0,81
4 x 2,5	10,5	1,1
4 x 4	12,5	1,56
4 x 6	13,5	1,82
4 x 10	16,5	2,72
4 x 16	19	3,61
4 x 25	23,5	5,52
4 x 35	26	6,76
5 x 1,5	9,5	0,9
5 x 2,5	11	1,21
5 x 4	13,5	1,82
5 x 6	14,5	2,1
5 x 10	18	3,24
5 x 16	21,5	4,62
5 x 25	26	6,76
7 x 1,5	10,5	1,1
7 x 2,5	13	1,69



### Izoliuoti jėgos kabeliai

Tipas	Skersmuo mm	Naudingasis skerspjūvis cm <sup>2</sup>
1 x 10	10,5	1,1
1 x 16	11,5	1,32
1 x 25	12,5	1,56
1 x 35	13,5	1,82
1 x 50	15,5	2,4
1 x 70	16,5	2,72
1 x 95	18,5	3,42
1 x 120	20,5	4,2
1 x 150	22,5	5,06
1 x 185	25	6,25
1 x 240	28	7,84
1 x 300	30	9
3 x 1,5	11,5	1,32
3 x 2,5	12,5	1,56
3 x 10	17,5	3,06
3 x 16	19,5	3,8
3 x 50	26	6,76
3 x 70	30	9
3 x 120	36	12,96
4 x 1,5	12,5	1,56
4 x 2,5	13,5	1,82
4 x 6	16,5	2,72
4 x 10	18,5	3,42
4 x 16	21,5	4,62
4 x 25	25,5	6,5
4 x 35	28	7,84
4 x 50	30	9
4 x 70	34	11,56
4 x 95	39	15,21
4 x 120	42	17,64
4 x 150	47	22
4 x 185	52	27
4 x 240	58	33,6
5 x 1,5	13,5	1,82
5 x 2,5	14,5	2,1
5 x 6	18,5	3,42
5 x 10	20,5	4,2
5 x 16	22,5	5,06
5 x 25	27,5	7,56
5 x 35	34	11,56
5 x 50	40	16



### Nuotolinio ryšio linijos

Tipas	Skersmuo mm	Naudingasis skerspjūvis cm <sup>2</sup>
2 x 2 x 0,6	5	0,25
4 x 2 x 0,6	5,5	0,3
6 x 2 x 0,6	6,5	0,42
10 x 2 x 0,6	7,5	0,56
20 x 2 x 0,6	9	0,81
40 x 2 x 0,6	11	1,12
60 x 2 x 0,6	13	1,69
100 x 2 x 0,6	17	2,89
200 x 2 x 0,6	23	5,29
2 x 2 x 0,8	6	0,36
4 x 2 x 0,8	7	0,49
6 x 2 x 0,8	8,5	0,72
10 x 2 x 0,8	9,5	0,9
20 x 2 x 0,8	13	1,69
40 x 2 x 0,8	16,5	2,72
60 x 2 x 0,8	20	4
100 x 2 x 0,8	25,5	6,5
200 x 2 x 0,8	32	10,24



### EDV laidai, tipas Kat...

Tipas	Skersmuo mm	Naudingasis skerspjūvis cm <sup>2</sup>
Kat. 5	8	0,64
Kat. 6	8	0,64



### Koaksialinis kabelis (standartinis)

Tipas	Skersmuo mm	Naudingasis skerspjūvis cm <sup>2</sup>
SAT/BK laidas	6,8	0,48



## Medžiagos būtina apdirbti tinkamu įrankiu

Skirtingos medžiagos turi būti skirtingai apdirbamos. Tiesiant prietaisų instaliacinius kanalus labai pasiteisino skersinio pjovimo pjūklai. Jais galima atlikti tikslų pjūvį.

Kanalai iš PVC ir PC/ABS:

- Rankinis pjūklas smulkiais dantimis (metalo pjūklas)
- Siaurapjūklis su pjūkleliais metalui arba plastikui, smulkiais dantimis
- Diskinis pjūklas su pjovimo disku plastikui pjauti, 350 mm skersmens, su 80 - 108 dantimis/coliu ir 2.800 sūk./min

Kanalai iš lakštinio plieno ir aliuminio:

- Juostinis pjūklas su pjovimo juosta, skirta kietiesiems metalams pjauti
- Diskinis pjūklas su pjovimo disku kietiesiems metalams pjauti, 350 mm skersmens, su 80 - 108 dantimis/coliu ir 2.800 sūk./min
- Kampinio šlifavimo mašina su disku metalui pjauti

### Būtina atsižvelgti į medžiagų ilgio kitimą

Įvairių medžiagų ilgis kinta skirtingai ir tai būtina įvertinti. Pagal žemiau pateiktas formules galima apskaičiuoti dalių iš PVC, plieno ir aliuminio ilgio pokytį.

$$\Delta L = L \cdot \alpha \cdot \Delta T$$

L = ilgis m

$\alpha$  = šilumino plėtimosi koeficientas

$\Delta T$  = temperatūros pokytis

Šilumino plėtimosi koeficientas:

- Plienas:  $14 \times 10^{-6}/1 \text{ K}$
- Aliuminis:  $23,1 \times 10^{-6}/1 \text{ K}$
- Kietasis PVC:  $71 \times 10^{-6}/1 \text{ K}$

### Pavyzdžiai

Esant temperatūros skirtumui  $\Delta t = 20^\circ$ , 2000 mm standartinis ilgis pasikeičia taip:

- kietojo PVC – 2,84 mm
- plieno – 0,56 mm
- aliuminio – 0,924 mm

### Puikus derinys našiam darbui

Užtikrinti spartesnį ir geresnį montavimą – šioje srityje dirbame ir mes, kaip ir elektros įrangos gamintojai. Taip anksčiau naudotus statybinius pistoletus pakeitė šiuolaikiniai automatiniai vinių kalimo įrankiai. Šioje srityje „Spit“ bendrovė siūlo elektrotechnikos pramonei specialiai sukurtus, aukščiausios kokybės prietaisus Pulsa 700E. Šiais įrankiais galima ypač veiksmingai apdirbti daugelį OBO gaminių. Tai įrodo kabelių kanalų ir prietaisų instaliacinių kanalų montavimo bandymai, kuriuos esame atlikę, naudodami „Spit“ įrankius.

### Naudoto kietojo PVC savybės

Savybė	Vertė	DIN
Medžiagos aprašymas	PVC-U-E-D-08-04-28	pagal DIN 7748
Atsparumas tempimui	min. 40 N/mm <sup>2</sup>	pagal DIN 53 455
Pailgėjimas prieš nutrūkstant	min. 85 %	pagal DIN 53 455
Atsparumas pramušimui	min. 20 KV/mm	pagal DIN 53 481
Paviršinė varža	min. 1010 $\Omega$	pagal DIN 53 455
Formos stabilumas veikiant šilumai	min. 75 °C	pagal DIN 53 400/B
Atsparumas temperatūrai eksploataavimo metu	maks. 65 °C	
Degumas	Laipsnis V-0	pagal UL 94
Bandymas įkaitinta viela	960 °C	pagal DIN IEC 695

Išsamius duomenis rasite skyriuje „Kietojo PVC atsparumas cheminėms medžiagoms“, skirsnyje „Papildoma informacija“.

## Spalvos



### **RAL, NCS, DB**

Plati standartinių spalvų paletė ir daug galimų realizuoti specialių spalvų leidžia kabelių kanalų sistemų spalvą tinkamai priderinti prie bet kokio biuro aplinkos. Standartiškai tiekiamoje programoje kabelių kanalų ir prietaisų instaliacinių kanalų iš plastiko sistemos siūlomos šių RAL spalvų: grynai baltos (RAL 9010), šviesiai pilkos (RAL 7035), pilkos (RAL 7030) ir kreminės (RAL 9001) spalvos. Prietaisų instaliacinių kanalų sistemos ir instaliacinės kolonos iš lakštinio plieno ir aliuminio siūlomos šių standartinių spalvų: grynai baltos, šviesiai pilkos ir kreminės spalvos. Kadangi naudojamas miltelinis padengimas, sistemose iš lakštinio plieno ir aliuminio taip pat įmanomos visos kitos RAL spalvos. Greta RAL standarto spalvų, pageidaujant taip pat įmanoma padengti NCS ir DB spalvomis.







## SKL grindjuostinio kanalo montavimo informacija



### Grindjuostinis kabelių kanalas

SKL grindjuostinį kanalą gyvenamosiose patalpose galima naudoti kaip grindjuostę. Taip trukdančius kabelius galima nepriekaištingai paslėpti.



### Grindjuostinis kanalas su kištukiniu lizdu

Prietaisų laikikliais kištukinius lizdus galima tvirtinti tiksliai ten, kur jų reikia.



### Spalvinio varianto naudojimas

Dėl buko medienos išvaizdos SKL grindjuostinis kanalas taip pat gali būti naudojamas prie medinių grindų.



### Kanalo montavimas

Apatinė SKL grindjuostinio kanalo dalis tvirtinama varžtais ir kaiščiais arba kalamaisiais kaiščiais.



### Viršutinės dalies montavimas

Naudojant sandarinimo lamelę, užtikrinama optimali sienos bei grindų sąsaja. Viršutinė dalis tiesiog užmaunama ant apatinės dalies.



### Fasoninės dalies montavimas

Fasoninė dalis užmaunama ant viršutinės dalies ir taip pritvirtinama. Taip galima atlikti akiai patrauklią instaliaciją.



### Prietaisų laikiklio montavimas

Prietaiso laikiklis užmaunamas ant kanalo apatinės dalies ir pritvirtinamas prie sienos keurtiais varžtais.



### Kištukinio lizdo su įžeminimo kontaktu montavimas

Kištukinis lizdas su įžeminimo laidu prijungiamas prie kištukinių gnybtų prietaisų laikiklio apatinėje dalyje ir įmontuojamas.



### „Modul 45“ prietaisų montavimas

„Modul 45“ kištukiniai lizdai prijungiami prie kabelio ir įspaudžiami į prietaisų laikiklį, kol pasigirsta spragtelėjimas.



### Viršutinės dalies montavimas

Viršutinė dalis nuvedama iki prietaisų laikiklio apatinės dalies ir užmaunama ant apatinės dalies.



### Prietaisų laikiklio viršutinės dalies montavimas

Prietaiso laikiklio viršutinė dalis užfiksuojama tik ant apatinės dalies. Atsižvelgiant į kanalo aukštį, reikia pašalinti mažinimo elementus.



### Prietaisų laikiklio viršutinės dalies montavimas

Viršutinė prietaiso laikiklio dalis užmaunama ant apatinės dalies ir pritvirtinama kištukinio lizdo dangteliu.

## SKL grindjuostinio kanalo montavimo informacija



### **Prietaisų laikiklio viršutinės dalies montavimas**

Iš anksto sumontuotas prietaiso laikiklis.



### **Sumontuota**

Kištukinius lizdus galima sumontuoti bet kur, kur reikia.



# Medžiagos. Plastikai

## ABS/ASA — Akrilbutadienstirenas

Atsparumas temperatūrai:  
nuolatinei iki 70°C, trumpalaikiai iki 85°C  
bei iki maždaug minus 40°C\*.

### Atsparus

Skrudžių rūgštis, citrinų rūgštis, pieno rūgštis.

### Sąlyginai atsparus

Druskos rūgštis, sieros rūgštis.

### Neatsparus

Acetonas, benzinai, benzenas, tirpikliai dažams ir lakams, sviesto rūgštis, chloras, acto rūgštis, azoto rūgštis.

### Trūkimo pavojus dėl įtempimo

Santykinau aukštas, panašiai kaip polistireno.

## GUM — Guma

## HP — Kietas kartonas

## MGUM — Akyta guma

## POM — Poliacetalis

Atsparumas temperatūrai:  
nuolatinei iki maždaug 100°C, trumpalaikiai iki maždaug 130°C  
bei iki maždaug minus 40°C.

### Atsparus

Acetonas, eteris, benzinai, silpna acto rūgštis, benzenas, mazutas, alyvos ir tepalai, toluolas.

### Neatsparus

Metilo chloridas, trichloretilenas, druskos rūgštis, azoto rūgštis, sieros rūgštis.

### Trūkimo pavojus dėl įtempimo

Mažas

## PA — Poliamidas

Atsparumas temperatūrai:  
nuolatinei iki maždaug 90°C, trumpalaikiai iki maždaug 130°C  
bei iki maždaug minus 40°C\*.

Chem. atsparumas, bendruoju požiūriu, kaip polietileno.

### Atsparus

Benzinas, benzenas, dyzelinė alyva, acetonas, tirpikliai dažams ir lakams, alyvoms ir riebalams.

### Neatsparus

Balinimo šarmas, dauguma rūgščių, chloras.

### Trūkimo pavojus dėl įtempimo

Oro drėgnumo būsenos mažas, tik kai kurių vandeninių druskos tirpalų. Stipriai išdžiūvusios dalys (aukšta temperatūra ir itin mažas oro drėgnumas) labai neatsparios kuriai ir įvairiems tirpikliams.

## PA/GF — Poliamidas, sustiprintas stiklo pluoštu

Atsparumas temperatūrai:  
nuolatinei iki maždaug 100-110°C, trumpalaikiai iki 160°C  
bei iki maždaug minus 40°C\*.

### Atsparus

Benzinas, benzenas, dyzelinė alyva, acetonas, tirpikliai dažams ir lakams, alyvoms ir riebalams.

Gana atsparus įtrūkimų dėl tempimo jėgų susidarymui.

### Neatsparus

Balinimo šarmas, dauguma rūgščių, chloras.

### Trūkimo pavojus dėl įtempimo

Oro drėgnumo būsenos mažas, tik kai kurių vandeninių druskos tirpalų. Stipriai išdžiūvusios dalys (aukšta temperatūra ir itin mažas oro drėgnumas) labai neatsparios kuriai ir įvairiems tirpikliams.

## PC — Polikarbonatas

Atsparumas temperatūrai:  
nuolatinei iki maždaug 110°C (vandenyje 60°C), trumpalaikiai iki 125°C  
bei iki mažiau nei minus 35°C.

### Atsparus

Benzinas, terpentinas, dauguma silpnų rūgščių.

### Neatsparus

Acetonas, benzenas, chloras, metilo chloridas, dauguma koncentruotų rūgščių.

### Trūkimo pavojus dėl įtempimo

Santykinau mažas,

įtrūkimus dėl tempimo jėgų sukeliančios terpės yra, be kitų, benzinai, aromatingieji angliavandeniliai, metanolis, butanolis, acetonas, terpentinas.

## PC/ABS — Polikarbonatas/Akrilnitrilo-butadieno-stirenas

## PE — Polietilenas

Atsparumas temperatūrai:  
kietos rūšys nuolatinei iki maždaug 90°C, trumpalaikiai iki maždaug 105°C,  
minkštos rūšys nuolatinei iki maždaug 80°C, trumpalaikiai iki maždaug 100°C bei iki maždaug minus 40°C\*.

### Atsparus

Šarmai ir neorganinės rūgštys.

### Sąlyginai atsparus

Acetonas, organinės rūgštys, benzinai, benzenas, dyzelinė alyva, dauguma alyvų.

### Neatsparus

Chloras, angliavandeniliai, oksiduojančios rūgštys.

### Trūkimo pavojus dėl įtempimo

Santykinau aukštas.

Įtrūkimus dėl tempimo jėgų gali sukelti acetonas, įvairūs alkoholiai, skrudžių rūgštis, etanolis, benzinai, benzenas, sviesto rūgštis, acto rūgštis, formaldehidas, įvairios alyvos, nevalyta alyva, propanolis, azoto rūgštis, druskos rūgštis, sieros rūgštis, muilo tirpalai, terpentinas, trichloretilenas, citrinų rūgštis.

## PP — Polipropilenas

Atsparumas temperatūrai:  
nuolatinei iki maždaug 90°C, trumpalaikiai iki maždaug 110°C  
bei iki maždaug minus 30°C\*.

Chem. atsparumas, bendruoju požiūriu, kaip polietileno.

### Atsparus

Šarmai ir neorganinės rūgštys

### Sąlyginai atsparus

Acetonas, organinės rūgštys, benzinai, benzenas, dyzelinė alyva, dauguma alyvų

### Neatsparus

Chloras, angliavandeniliai, oksiduojančios rūgštys

### Trūkimo pavojus dėl įtempimo

Mažas, tik kai kurių rūgščių, pvz., chromo rūgšties, fluoro vandenilio rūgšties ir druskos rūgšties bei azoto oksido.

## PVC — Polivinilo chloridas

Atsparumas temperatūrai:  
nuolatinei iki maždaug 65°C, trumpalaikiai iki maždaug 75°C bei iki maždaug minus 30°C\*.

### Atsparus

Silpnos rūgštys, šarmai, alyvos ir tepalai, benzinai.

### Neatsparus

Stiprios rūgštys, benzenas, acetonas, jodas, toluolas, trichloretilenas.

### Trūkimo pavojus dėl įtempimo

Mažas, tik kai kurių tirpiklių, pvz., benzeno ir acetono.

## PPO — Polifenilo oksidas

Atsparumas temperatūrai:  
nuo -30°C iki +85°C

### Neatsparus

Aliejai, riebalai, tepalai ir degalai



# Europinė klasifikacija

## Klasifikacija pagal EN 50085-1

		WDK kabelių kanalas	LKM kabelių kanalas	SKL grindjuostinis kanalas	VK perforuotas kanalas	GEK-K „Rapid 45“ prietaisų instaliacinis kanalas	GEK-A „Rapid 45“ prietaisų instaliacinis kanalas	GK Prietaisų instaliacinis kanalas	GS prietaisų instaliacinis kanalas	GEK-A Prietaisų instaliacinis kanalas	ISS instaliacinė kolona
6,1	Pagal medžiagą	*2	*2	*2	*2	*2	*2	*2	*2	*2	*2
6,2	Pagal atsparumą smūgiams instaliavimo ir naudojimo metu		*1								
6.2.1	Elektros instaliacijos kanalų sistemos 0,5 J smūgio energijai.	x	*1								
6.2.2	Elektros instaliacijos kanalų sistemos 1 J smūgio energijai.		*1								
6.2.3	Elektros instaliacijos kanalų sistemos 2 J smūgio energijai.		*1								
6.2.4	Elektros instaliacijos kanalų sistemos 5 J smūgio energijai.		*1			x		x			
6.2.5	Elektros instaliacijos kanalų sistemos 20 J smūgio energijai.		*1				x		x	x	x
6,3	Pagal temperatūrą, kaip nurodyta 1, 2 ir 3 lentelėse										
	1 lentelė: žemiausios sandėliavimo ir transportavimo temperatūros ± 2 °C										
	-45										
	-25		x				x		x	x	x
	-15		x			x		x			
	-5	x	x		x						
	2 lentelė: žemiausios montavimo ir eksploatavimo temperatūros ± 2 °C										
	-25		x				x		x	x	x
	-15					x		x			
	-5	x									
	+5										
	+15				x						
	3 lentelė: didžiausios eksploatavimo temperatūros ± 2 °C										
	+60	x			x	x	x	x	x	x	x
	+90										
	+105										
	+120										
6,4	Pagal atsparumą liepsnos plitimui										
6.4.1	Ugnies plitimo nestabdančios elektros instaliacijos kanalų sistemos	x			x	x		x			
6.4.2	Ugnies plitimą stabdančios elektros instaliacijos kanalų sistemos		x	x			x		x	x	x

x tinkama klasifikacija, \*1 bandymuose, \*2 konsultacijų metu



# Europinė klasifikacija

## Klasifikacija pagal EN 50085-1

		WDK kabelių kanalas	LKM kabelių kanalas	SKL grindjuostinis kanalas	VK perforuotas kanalas	GEK-K „Rapid 45“ prietaisų instaliacinis kanalas	GEK-A „Rapid 45“ prietaisų instaliacinis kanalas	GK Prietaisų instaliacinis kanalas	GS prietaisų instaliacinis kanalas	GEK-A Prietaisų instaliacinis kanalas	ISS instaliacinė kolona
6,5	Pagal elektros laidumą										
6.5.1	Elektros instaliacijos kanalų sistema, pasižyminti elektros laidumo savybe		x				x		x	x	x
6.5.2	Elektros instaliacijos kanalų sistema, nepasižyminti elektros laidumo savybe	x		x	x	x		x			
6,6	Pagal elektros izoliavimo savybę										
6.6.1	Elektros instaliacijos kanalų sistema, nepasižyminti elektros izoliacijos savybe	x		x	x	x		x			
6.6.2	Elektros instaliacijos kanalų sistema, pasižyminti elektros izoliacijos savybe		x				x		x	x	x
6,7	Pagal korpuso arba izoliacinio sluoksnio pagal EN 60529:1991 užtikrinamas apsaugos klases										
6.7.1	Pagal apsaugą nuo kietų svetimkūnių patekimo	x	IP30	x			x	x	x	IP30	IP30
6.7.2	Pagal apsaugą nuo vandens įsiskverbimo										
6.7.3	Pagal apsaugą nuo prisilietimo prie pavojingų dalių										
6,8	Pagal apsaugą nuo koroziją arba užteršimą sukeliančių medžiagų	*2									
6,9	Pagal sistemos kanalo apdangalo tvirtinimo būdą										
6.9.1	Elektros instaliacijos kanalų sistemos kanalo apdangalą atidaryti nenaudojant įrankio	x	x		x						
6.9.2	Elektros instaliacijos kanalų sistemos kanalo apdangalą atidaryti tik naudojant įrankį					x	x	x	x	x	
6,10	Pagal elektrinį apsauginį atskyrimą										
6.10.1	Elektros instaliacijos kanalų sistemos be vidinio apsauginio skiriamąjo elemento		x		x		x		x	x	
6.10.2	Elektros instaliacijos kanalų sistemos su vidiniu apsauginiu skiriamuoju elementu	x				x		x			

x tinkama klasifikacija, \*2 konsultacijų metu



# Europinė klasifikacija

## Klasifikacija pagal EN 50085-2-1

		WDK kabelių kanalas	LKM kabelių kanalas	SKL grindjuostinis kanalas	VK perforuotas kanalas	GEK-K „Rapid 45“ prietaisų instaliacinis kanalas	GEK-A „Rapid 45“ prietaisų instaliacinis kanalas	GK Prietaisų instaliacinis kanalas	GS prietaisų instaliacinis kanalas	GEK-A Prietaisų instaliacinis kanalas	ISS instaliacinė kolona
6.101.3	Potinkinis/ virštinkinis instaliacinis kanalas prie sienos arba lubų										
6.101.3.1	Potinkinis/ virštinkinis instaliacinis kanalas prie sienos.	x	x			x	x	x	x	x	
6.101.3.2	Potinkinis/ virštinkinis instaliacinis kanalas prie lubų.	x	x			x	x	x	x	x	
6.101.3.3	Elektros instaliacijos kanalas prie sienos ir atremtas į grindis.										
6.101.3.4	Elektros instaliacijos kanalas prie sienos ir atremtas į kitą horizontalų paviršių, bet ne į grindis..										
6.101.4	Elektros instaliacijos kanalų sistema, sumontuota tam tikru atstumu nuo sienos arba lubų, naudojant tvirtinimo dalis					x	x	x	x	x	
6,102	Pagal apsaugą nuo kontakto su skysčiais, izoliuotais laidais ir elektros srovę perduodančiomis dalimis, kai naudojami grindjuostiniai kanalai, o grindys valomos drėgnu būdu										
6.102.1	Nėra duomenų										
6.102.2	Visiškai remtis gamintojo instrukcija, kuri riboja elektros instaliacijos kanalų sistemos montavimo padėtį.					x	x				
6.102.3	Visiškai remtis gamintojo instrukcija, kuri leidžia visas elektros instaliacijos kanalų sistemos instaliacijas, tačiau riboja izoliuotus laidų ir elektros srovę perduodančių dalių tiesimą elektros prietaisų instaliacinių kanalų sistemoje.										
6.102.4	Visiškai remtis gamintojo instrukcija, kuri leidžia visas elektros instaliacijos kanalų sistemos instaliacijas ir kuri taip pat leidžia tiesti izoliuotus laidus ir elektros srovę perduodančias dalis.										
6,103	Pagal tipą										
6.103.1	1 tipo elektros instaliacijos kanalų sistema										
6.103.2	2 tipo elektros instaliacijos kanalų sistema (Skirstomoji elektros instaliacijos kanalų sistema)	x	x								
6.103.3	3 tipo elektros instaliacijos kanalų sistema (Instaliacinė elektros instaliacijos kanalų sistema)				x	x	x	x	x	x	

x tinkama klasifikacija



# Kietojo PVC atsparumas cheminēms medžiagoms

A = labai atsparus  
B = vidutiniškai atsparus  
C = neatsparus

A = labai atsparus  
B = vidutiniškai atsparus  
C = neatsparus

Terpē	Temp. °C	Atsparumas
„Betene“	20	A
1,3-butadienas	20	A
1.3-benzodisulfono rūgštis	20	A
2.4-chlorbenzilchloridas	20	A
2-amino-2.2-difenilo rūgštis	20	A
4-chlorbenzaldehyd-2-sulfono rūgštis	20	A
4-chloro-2-nitranilinas	20	C
5-amino-2-hidroksibenzo rūgštis	20	A
Abietino rūgštis	20	A
Acetaldehidas 100%	20	C
Acetaldehidas 40%	20	A
Acetaldehidas 40%	40	B
Acetaldehidas, i kurį įeina acto rūgštis 90:10	20	B
Acetanilidas 100%	20	A
Acetatai (amonium, natrio ir kt.)	50	A
Acetilacetonas (2,4-pentadionas)	20	C
Acetilenas 100%	20	B
Acetilsalicilo rūgštis	20	A
Acetofenonas (metilfenilketonas)	20	C
Acetonas	20	C
Acto rūgšties anhidridas	20	C
Acto rūgštis 10%	60	A
Acto rūgštis 100%	20	A
Acto rūgštis 100%	60	B
Acto rūgštis 25%	40	A
Acto rūgštis 25-70%	40	A
Adipino rūgštis	20	A
Adipino rūgštis	60	B
Akmens anglių dujos	20	A
Alaus misa	20	A
Alialkoholis 100%	20	B
Alialkoholis 100%	60	C
Alichloridas	20	C
Alizarinas 100%	20	A
Alkansulfono rūgštys	50	A
Alkoholiniai gėrimai	< 40	A
Alus	60	A
Aminobenzolas (p-)	20	A
Aminobenzolsulfono rūgštis (m-, o-, p-)	20	A
Aminosalicilo rūgštis (p-)	20	A
Amoniakas (visų koncentracijų garai)	40	A
Amoniakas (visų koncentracijų garai)	60	B
Amoniakas, be vandens, skystas	< 60	B
Amonio hidroksidas	60	A
Anglies dioksidas	60	A
Anglies disulfidas 100%	20	B
Anglies monoksidas	60	A
Anilinas 100%	20	A
Anilino chloridas, prisotintas tirpalas	20	C
Askorbino rūgštis	20	A
Asparagino rūgštis	20	A
Augaliniai aliejai	40	A
Azoto oksidai	20	C
Azoto rūgštis 25%	20	A
Azoto rūgštis 25%	60	B
Azoto rūgštis 50%	20	A
Azoto rūgštis 50%	50	B
Azoto rūgštis 95%	20	C
Azoto rūgštis iki 50%	50	A
Azoto rūgštis iki 98%	20	C
Balinantis tirpalas, 12% aktyvaus chloro	40	A
Balinantis tirpalas, 12% aktyvaus chloro	60	B
Benzilchloridas	20	C
Benzinas, bekvapis	60	A
Benzinas, turintis benzolo	20	C
Benzo rūgšties anhidridas	30	A
Benzo rūgštis	40	A
Benzozenonas 100%	20	C
Benzoilbenzo rūgštis	20	A
Benzolas	20	C
Benzolsulfono rūgštis	60	A
Benzoilchloridas	20	C
Benzoilfluoridas	20	C
Boraksas	40	A
Boro fluoro vandenilio rūgštis	20	A
Boro rūgšties druskos (NA-)	20	A
Boro rūgštis	20	A
Bromas, dujinis, sausas	20	A
Bromas, skystas	20	C
Bromatai (K-, Na-)	40	A
Brombenzolas	20	C
Bromchlorometanas	20	C
Bromchloropropanas	20	C
Bromidai (K-, Na- ir kt.)	60	A
Bromo rūgštis	20	A
Bromo vandenilio rūgštis iki 40%	60	A
Bromo vandenilis 100%	20	A

Terpē	Temp. °C	Atsparumas
Bromo vandenilis 100%	60	B
Bromo vanduo	20	A
Bromoformas 100%	20	C
Butanas, dujinis, 30%	20	A
Butandioliai daugiau nei 60%	40	B
Butandioliai daugiau nei 60%	20	C
Butandioliai iki 10%	20	A
Butanolis	60	A
Butilacetatas	20	C
Butilbutiratas	20	C
Butilchloridas	20	C
Butilfenoliai	20	C
Butilgliukolatas	20	C
Chloracetaldehidas	20	C
Chloracetilchloridas	20	C
Chloracetonas	20	C
Chloranilinais	20	C
Chloras, dujinis, drėgnas 5%	20	B
Chloras, dujinis, sausas 0,5%	20	A
Chloras, dujinis, sausas 100%	20	B
Chloras, skystas	20	C
Chloratai (K-, Na- ir kt.)	20	A
Chloratai (K-, Na- ir kt.)	60	B
Chloratai (K-, Na- ir kt.)	60	A
Chlorbenzaldehydas	20	C
Chlorbenzoilchloridas	20	C
Chlorbenzolas	20	C
Chlorbenzotrifluoridas	20	C
Chlorcianas	20	A
Chloretilbenzolas	20	C
Chloridai (amonio, Na- ir kt.)	20	A
Chlorkrezoliai	20	C
Chlornaftalinaliai	20	C
Chlornitrobenzo rūgštis	20	A
Chloro acto rūgštis	20	A
Chloro rūgštis iki 20%	40	A
Chloro rūgštis iki 20%	60	B
Chloro vandenilis (dujinis, sausas ir drėgnas)	40	A
Chloroformas	20	C
Chloruotas vanduo (prisotintas tirpalas)	20	B
Chromatai (K-, Na- iki 50%)	50	A
Chromo alūnas	60	A
Chromo rūgštis iki 50%	40	A
Chromo sieros rūgštis	30	A
Cianamidas	20	A
Cianidai (K-, Na- iki 50%)	60	A
Ciano acto rūgštis	20	C
Ciano vandenilio rūgštis	40	A
Cikloheksanolis	20	C
Cikloheksanonas	20	C
Citratatai (amonio, Na)	20	A
Citrinos rūgštis	20	A
Citrinos rūgštis	60	B
Degūnis	60	A
Derva, bekvapė	20	A
Dibrometilenas	20	C
Dibutilftalatas	20	C
Dibutiloksalatas	20	C
Dichloretilenas	20	C
Dichlorpropilenas	20	C
Dichromatai (K-, Na-)	50	C
Dietilaminas 100%	20	C
Dietilenglikolis	60	C
Dietileteris	20	C
Difenilaminas	20	C
Difenilas	20	C
Dimetileteris	20	C
Di-n-butileteris	20	C
Dioksanas	20	C
Diotilftalatas	20	C
Druskos rūgštis iki 30%	20	A
Druskos rūgštis iki 30%	60	B
Druskos rūgštis iki 37%	20	A
Druskos rūgštis iki 37%	40	B
Druskos tirpalas	60	A
Etanas	20	A
Etanolaminas	20	B
Etanolis	40	A
Etilacetatas	20	C
Etilakrilatas	20	C
Etilbenzolas	20	C
Etilchloridas	20	C
Etilenglikolis	20	A
Fenilhidrazinas	20	C
Fenilhidrazinchloridas	20	B
Fenilhidrazinchloridas	60	C
Fenolis 1%	20	A
Fenolis 90%	45	B



# Kietojo PVC atsparumas cheminėms medžiagoms

A = labai atsparus  
B = vidutiniškai atsparus  
C = neatsparus

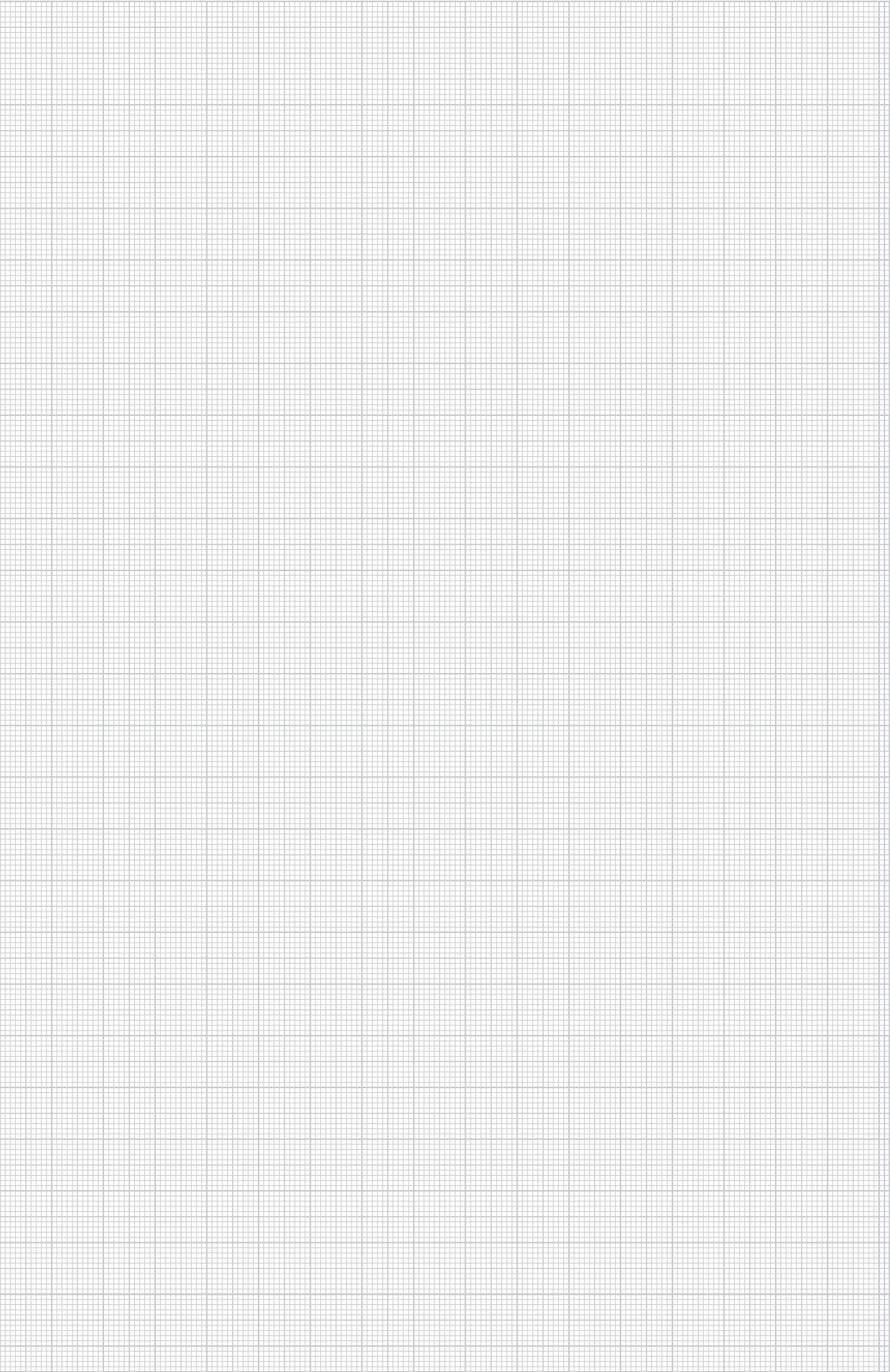
Terpė	Temp. °C	Atsparumas
Fiksažo vonelė	60	A
Fluoras	20	B
Fluoras	60	C
Fluoridai (amonio, K-, Na- ir kt.)	60	A
Formaldehidai	60	A
Formamidai 100%	20	C
Formilatai (amonio ir kt.)	20	A
Fosfatai (amonio, Na- ir kt.)	60	A
Fosforo rūgštis	40	A
Fosforo rūgštis	60	B
Fosforpentoksidas	20	A
Fosgenas, dujinis	20	A
Fosgenas, dujinis	60	B
Fosgenas, skystas	20	C
Furfurilalkoholis	20	C
Furfurolis	20	C
Glicerinas	60	A
Glicinas	40	A
Glikolis	60	A
Gliukono rūgštis	20	A
Gliukoze	60	A
Gliukoze	50	A
Glutamino rūgštis	20	A
Heksachloretanai	20	C
Heksacianoferatai-II (Na-)	40	A
Heksacianoferatai-III (K-)	40	A
Heksafluoro silicio rūgštis 32%	60	A
Heksafluoro silikatai (amonio, K- ir kt.)	60	A
Heksametylentetraminas (urotropinas) 40% vandens tirpalas	60	A
Heptanai	20	A
Hidrofluorido rūgštis iki 40%	40	A
Hidrofluorido rūgštis iki 40%	60	B
Hidroksidai (K-, Na-)	60	A
Hidroksidai (žemės šarminiai metalai)	60	A
Hipochloritai (K-, Na- ir kt.)	60	A
Humino rūgštys	20	A
Izobutilfosfatas	20	C
Jodas	20	C
Jodatai (K-, Na- ir kt.)	60	A
Jodidai (K-, Na-)	60	A
Kiaulės taukai	20	A
Kraujas	40	A
Krezolis	20	C
Ksilolai	20	C
Kumolas	20	C
Lajus	60	A
Linolio rūgštis	60	A
Linų sėmenų aliejus	60	A
mažiau chloro turinti rūgštis	60	A
Medžiagos savybės		
Medžio derva	20	C
Medžio žievė	20	A
Metanolis 100%	40	A
Metanolis 100%	60	B
Metilaminas	20	B
Metilbromidas	20	C
Metilchloridas	20	C
Metilchloridas	20	C
Metilmetakrilatas	20	C
Mineraliniai aliejai	60	C
Muilo tirpalas	40	A
N, N-dietilililinas	20	C
Nafta	60	A
Naftalinas	20	C
Nitratai (amonio, K- ir kt.)	60	A
Nitritai (K-, Na- ir kt.)	60	A
Nitrobenzolas	20	C
Nitroglicerinas	20	B
Obuolių rūgštis	20	A
Obuolių sultys	60	A
Oksalatai (amonio, Na- ir kt.)	60	A
Oksalo rūgštis	40	A
Oleino rūgštis	60	A
Ozonas 10%	30	A
Ozonas 10%	60	B
Palmitino rūgštis	20	A
Parafinas	40	A
Pasukos	20	A
Pentilacetatas	20	C
Pentilalkoholis	60	A
Pentilchloridas	20	C
Pentilauratas	20	C
Perbonatas (K-)	60	A

A = labai atsparus  
B = vidutiniškai atsparus  
C = neatsparus

Terpė	Temp. °C	Atsparumas
Perchloratas	40	A
Perchloro rūgštis 70%	20	A
Permanganatas (K-) iki 6%	60	A
Permanganatas (K-) nuo 6 iki 15%	40	A
Permanganatas (K-) nuo 6 iki 15%	60	B
Peroksomonosieros rūgštis (karo rūgštis)	20	A
Persulfatas (amonio, K- ir kt.)	40	A
Pienas	20	A
Pieno rūgštis 10%	20	A
Pieno rūgštis 10%	60	C
Pieno rūgštis 100%	20	C
Piirdinas	20	A
Pokostas	60	C
Propanas	20	A
Propanolis	60	A
Ricinos aliejus	60	A
Rodanidai (amonio ir kt.)	60	A
Ryškingumas	40	A
Salicilo rūgštis	20	A
Sieros dioksidas, dujinis, sausas ir drėgnas 100%	60	A
sieros rūgštis	60	A
Sieros rūgštis iki 40%	20	C
Sieros rūgštis iki 50%	50	A
Sieros rūgštis iki 50%	60	A
Sieros rūgštis iki 80%	40	C
Sieros rūgštis iki 80%	60	B
Sieros rūgštis iki 96%	20	A
Sieros rūgštis iki 96%	60	B
Sieros rūgštis, rūkstanti (10% oleumo)	20	C
Sieros vandenilis	60	A
Silikatai (K-)	20	A
Skieštas hidrazino tirpalas 100%	20	C
Skieštas hidrazino tirpalas 30%	20	A
Skruzdžių rūgštis 100%	20	B
Skruzdžių rūgštis 100%	60	C
Skruzdžių rūgštis 50%	40	A
Šlapalas	60	C
Stearino rūgštis	60	A
Storis	60	A
Sulfatai (amonio, Na- ir kt.)	60	A
Sulfitai (amonio, Na- ir kt.)	60	A
Sviesto rūgštis 100%	20	C
Sviesto rūgštis 20%	20	A
Sviesto rūgštis 20%	60	C
Terpentinas	20	A
Tetraetilo švinas	60	A
Tetrahidrofuranas	20	C
Toluolas	20	A
Transformatoriaus alyva	60	A
Traukinio alyva	20	A
Trichloretilenas	20	C
Vandenilio peroksidas iki 30%	60	A
Vandenilio peroksidas iki 90%	20	A
Vanduo	40	A
Vanduo	60	B
Vinilacetatas	20	C
Viskozės verpimo tirpalas	60	A
Vynas	40	A
Vyno actas	50	A
Vyno rūgštis	60	A
Želatina	60	A




Naudoto kietojo PVC medžiagos savybės		
Medžiagos aprašymas	pagal DIN 7748	PVC-U-E-D-080-04-28
Tempiamasis stiprumas	pagal DIN 53 455	min. 40 N/mm <sup>2</sup>
pailgėjimas prieš nutrūkstant		pagal DIN 53 455
	min. 65%	
atsparumas pramušimui	pagal DIN 53 481	min. 20 KV/mm
paviršinė varža	pagal DIN 53 482	min. 10 10
formos stabilumas veikiant šilumai		pagal DIN 53
460/B	min. 75 °C	
Atsparumas temperatūrai naudojimo metu	maks. 65 °C	
Degumas	pagal UL 94 laipsnis V-0	
Bandyamas įkaitinta viela	pagal DIN IEC 695 960 °C	
Statybinių medžiagų klasė	pagal DIN EN 4102, sertifikuota B1 ir B2 klasė	







## SKL grindjuostinių kanalų sistemos

	Kanalo aukštis - 50 mm	158
	Kanalo aukštis - 70 mm	160
	Grindų kanalas	161



## Kanalo aukštis 50 mm



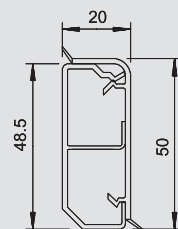
### SKL grindjuostinis kanalas, tipas SKL 50 D

Tipas	Spalva	Ilgis mm	Pak. m	Svoris kg/100 m	Prekės Nr.
SKL-50DRW	vaiskiai balta	2000		44,700	<b>6199 10 3</b>
SKL-50DCW	balta	2000	32	44,700	<b>6199 10 5</b>
SKL-50DBR	tamsiai ruda	2000	32	44,700	<b>6199 10 7</b>
SKL-50DBU	buko	2000	32	44,700	<b>6199 10 9</b>

**PVC** Polivinilo chloridas

€/m

Su tos pačios spalvos lankščiomis briaunelėmis prie sienos ir grindų.



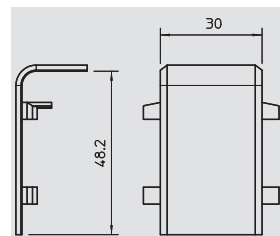
### Sandūros uždanga

Tipas	Spalva	Pak. Vienetas	Svoris kg/100 vnt.	Prekės Nr.
SKL-SA50DRW	vaiskiai balta	5	0,500	<b>6199 18 0</b>
SKL-SA50DCW	balta	5	0,500	<b>6199 18 2</b>
SKL-SA50DBR	tamsiai ruda	5	0,500	<b>6199 18 4</b>
SKL-SA50DBU	buko	5	0,500	<b>6199 18 6</b>

**PVC** Polivinilo chloridas

€/vnt.

Sandūros uždanga, skirta kanalo segmentams nepriekaištingai sujungti.



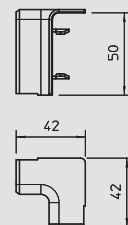
### Vidinio kampo gaubtas

Tipas	Spalva	Pak. Vienetas	Svoris kg/100 vnt.	Prekės Nr.
SKL-I50DRW	vaiskiai balta	5	0,700	<b>6199 12 2</b>
SKL-I50DCW	balta	5	0,700	<b>6199 12 4</b>
SKL-I50DBR	tamsiai ruda	5	0,700	<b>6199 12 6</b>
SKL-I50DBU	buko	5	0,700	<b>6199 12 8</b>

**PVC** Polivinilo chloridas

€/vnt.

Vidinis kampas SKL kanalų kryptčiai pakeisti.



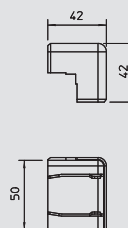
### Išorinio kampo gaubtas

Tipas	Spalva	Pak. Vienetas	Svoris kg/100 vnt.	Prekės Nr.
SKL-A50DRW	vaiskiai balta	5	1,200	<b>6199 13 3</b>
SKL-A50DCW	balta	5	1,200	<b>6199 13 5</b>
SKL-A50DBR	tamsiai ruda	5	1,200	<b>6199 13 7</b>
SKL-A50DBU	buko	5	1,200	<b>6199 13 9</b>

**PVC** Polivinilo chloridas

€/vnt.

Išorinis kampas, skirtas SKL kanalų kryptčiai pakeisti.



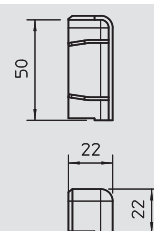
### Antgalis kairėje

Tipas	Spalva	Pak. Vienetas	Svoris kg/100 vnt.	Prekės Nr.
SKL-EL50DRW	vaiskiai balta	5	0,500	<b>6199 15 0</b>
SKL-EL50DCW	balta	5	0,500	<b>6199 15 2</b>
SKL-EL50DBR	tamsiai ruda	5	0,500	<b>6199 15 4</b>
SKL-EL50DBU	buko	5	0,500	<b>6199 15 6</b>

**PVC** Polivinilo chloridas

€/vnt.

Antgalis kairėje SKL kanalams užsandarinti.



### Antgalis dešinėje

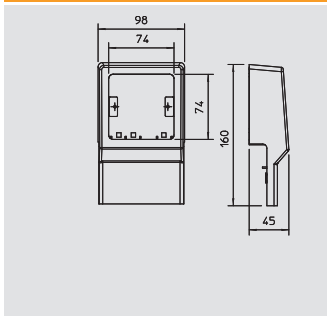
Tipas	Spalva	Pak. Vienetas	Svoris kg/100 vnt.	Prekės Nr.
SKL-ER50DRW	vaiskiai balta	5	0,500	<b>6199 16 3</b>
SKL-ER50DCW	balta	5	0,500	<b>6199 16 5</b>
SKL-ER50DBR	tamsiai ruda	5	0,500	<b>6199 16 7</b>
SKL-ER50DBU	buko	5	0,500	<b>6199 16 9</b>

**PVC** Polivinilo chloridas

€/vnt.

Antgalis dešinėje SKL kanalams užsandarinti.



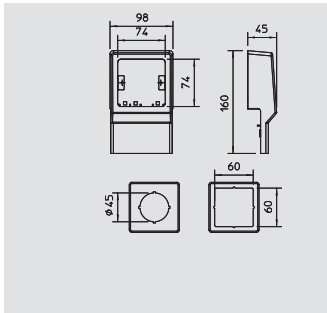


## Prietaisų laikikliai

Tipas	Spalva	Pak.	Svoris	Prekės Nr.
		Vienetas	kg/100 vnt.	
<b>SKL-R DRW</b>	vaiskiai balta	1	11,400	<b>6199 40 2</b>
<b>SKL-R DCW</b>	balta	1	11,400	<b>6199 40 4</b>
<b>SKL-R DBR</b>	tamsiai ruda	1	11,400	<b>6199 40 6</b>
<b>SKL-R DBU</b>	buko	1	11,400	<b>6199 40 8</b>

**PVC** Polivinilo chloridas €/vnt.

Prietaisų laikiklis, universaliai užpildomas prietaisais, skirtas visiems SKL kanalams.  
1 dalies, tuščias

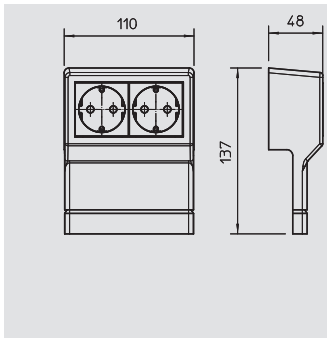


## Prietaisų laikikliai

Tipas	Spalva	Pak.	Svoris	Prekės Nr.
		Vienetas	kg/100 vnt.	
<b>SKL-Z DRW</b>	vaiskiai balta	1	13,000	<b>6199 44 2</b>
<b>SKL-Z DCW</b>	balta	1	13,000	<b>6199 44 4</b>
<b>SKL-Z DBR</b>	tamsiai ruda	1	13,000	<b>6199 44 6</b>
<b>SKL-Z DBU</b>	buko	1	13,000	<b>6199 44 8</b>

**PVC** Polivinilo chloridas €/vnt.

Prietaisų laikiklis, universaliai užpildomas prietaisais, skirtas visiems SKL kanalams.  
1 dalies, su centriniu disku

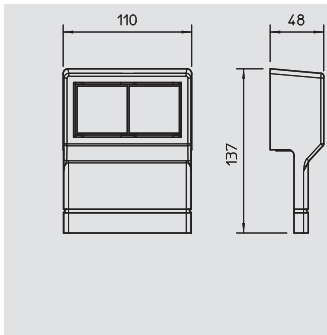


## Prietaisų laikikliai

Tipas	Spalva	Pak.	Svoris	Prekės Nr.
		Vienetas	kg/100 vnt.	
<b>SKL-DS DRW</b>	vaiskiai balta	1	19,000	<b>6199 42 1</b>
<b>SKL-DS DCW</b>	balta	1	19,000	<b>6199 42 3</b>
<b>SKL-DS DBR</b>	tamsiai ruda	1	19,000	<b>6199 42 5</b>
<b>SKL-DS DBU</b>	buko	1	19,000	<b>6199 42 7</b>

**PVC** Polivinilo chloridas €/vnt.

Prietaisų laikiklis su iš anksto laidais sujungtu 2 dalių kištukiniu lizdu, skirtas visiems SKL kanalams.  
2 dalių, su kištukiniais lizdais ir apsauga nuo vaikų



## Prietaisų laikikliai

Tipas	Spalva	Pak.	Svoris	Prekės Nr.
		Vienetas	kg/100 vnt.	
<b>SKL-45 DRW</b>	vaiskiai balta	1	10,000	<b>6199 46 1</b>
<b>SKL-45 DCW</b>	balta	1	10,000	<b>6199 46 3</b>
<b>SKL-45 DBR</b>	tamsiai ruda	1	10,000	<b>6199 46 5</b>
<b>SKL-45 DBU</b>	buko	1	10,000	<b>6199 46 7</b>

**PVC** Polivinilo chloridas €/vnt.

Prietaisų laikiklių sistema, skirta visiems SKL kanalams, universaliai užpildomas bet kuriais „Modul 45“ įmontuojamaisiais prietaisais.  
2 dalių, tuščiaviduris, galima montuoti „Modul 45“ prietaisus.



## Kanalo aukštis 70 mm



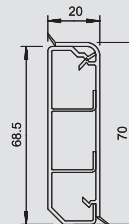
### SKL grindjuostinis kanalas, tipas SKL 70 D

Tipas	Spalva	Ilgis mm	Pak. m	Svoris kg/100 m	Prekės Nr.
SKL-70DRW	vaiskiai balta	2000		57,700	<b>6199 20 2</b>
SKL-70DCW	balta	2000	24	57,700	<b>6199 20 4</b>
SKL-70DBR	tamsiai ruda	2000	24	57,700	<b>6199 20 6</b>
SKL-70DBU	buko	2000	24	57,700	<b>6199 20 8</b>

**PVC** Polivinilo chloridas

€/m

Su tos pačios spalvos lankščiomis briaunelėmis prie sienos ir grindų.



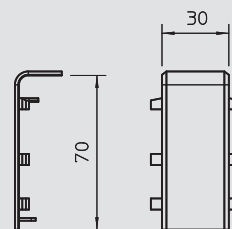
### Sandūros uždanga

Tipas	Spalva	Pak. Vienetas	Svoris kg/100 vnt.	Prekės Nr.
SKL-SA70DRW	vaiskiai balta	5	0,600	<b>6199 28 1</b>
SKL-SA70DCW	balta	5	0,600	<b>6199 28 3</b>
SKL-SA70DBR	tamsiai ruda	5	0,600	<b>6199 28 5</b>
SKL-SA70DBU	buko	5	0,600	<b>6199 28 7</b>

**PVC** Polivinilo chloridas

€/vnt.

Sandūros uždanga, skirta kanalo segmentams nepriekaištingai sujungti.



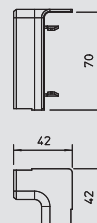
### Vidinio kampo gaubtas

Tipas	Spalva	Pak. Vienetas	Svoris kg/100 vnt.	Prekės Nr.
SKL-I70DRW	vaiskiai balta	5	0,900	<b>6199 22 3</b>
SKL-I70DCW	balta	5	0,900	<b>6199 22 5</b>
SKL-I70DBR	tamsiai ruda	5	0,900	<b>6199 22 7</b>
SKL-I70DBU	buko	5	0,900	<b>6199 22 9</b>

**PVC** Polivinilo chloridas

€/vnt.

Vidinis kampas SKL kanalų kryptčiai pakeisti.



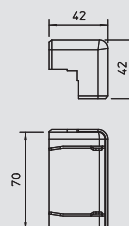
### Išorinio kampo gaubtas

Tipas	Spalva	Pak. Vienetas	Svoris kg/100 vnt.	Prekės Nr.
SKL-A70DRW	vaiskiai balta	5	1,500	<b>6199 23 2</b>
SKL-A70DCW	balta	5	1,500	<b>6199 23 4</b>
SKL-A70DBR	tamsiai ruda	5	1,500	<b>6199 23 6</b>
SKL-A70DBU	buko	5	1,500	<b>6199 23 8</b>

**PVC** Polivinilo chloridas

€/vnt.

Išorinis kampas, skirtas SKL kanalų kryptčiai pakeisti.



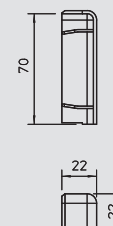
### Antgalis kairėje

Tipas	Spalva	Pak. Vienetas	Svoris kg/100 vnt.	Prekės Nr.
SKL-EL70DRW	vaiskiai balta	5	0,600	<b>6199 25 1</b>
SKL-EL70DCW	balta	5	0,600	<b>6199 25 3</b>
SKL-EL70DBR	tamsiai ruda	5	0,600	<b>6199 25 5</b>
SKL-EL70DBU	buko	5	0,600	<b>6199 25 7</b>

**PVC** Polivinilo chloridas

€/vnt.

Antgalis kairėje SKL kanalams užsandarinti.



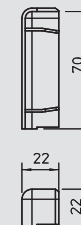
### Antgalis dešinėje

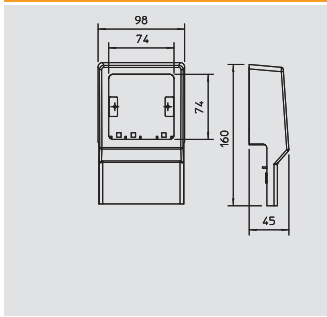
Tipas	Spalva	Pak. Vienetas	Svoris kg/100 vnt.	Prekės Nr.
SKL-ER70DRW	vaiskiai balta	5	0,600	<b>6199 26 2</b>
SKL-ER70DCW	balta	5	0,600	<b>6199 26 4</b>
SKL-ER70DBR	tamsiai ruda	5	0,600	<b>6199 26 6</b>
SKL-ER70DBU	buko	5	0,600	<b>6199 26 8</b>

**PVC** Polivinilo chloridas

€/vnt.

Antgalis dešinėje SKL kanalams užsandarinti.



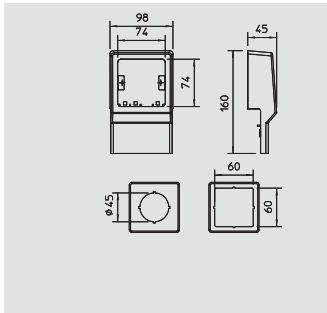


## Prietaisų laikikliai

Tipas	Spalva	Pak.	Svoris	Prekės Nr.
		Vienetas	kg/100 vnt.	
SKL-R DRW	vaiskiai balta	1	11,400	<b>6199 40 2</b>
SKL-R DCW	balta	1	11,400	<b>6199 40 4</b>
SKL-R DBR	tamsiai ruda	1	11,400	<b>6199 40 6</b>
SKL-R DBU	buko	1	11,400	<b>6199 40 8</b>

**PVC** Polivinilo chloridas €/vnt.

Prietaisų laikiklis, universaliai užpildomas prietaisais, skirtas visiems SKL kanalams.  
1 dalies, tuščias

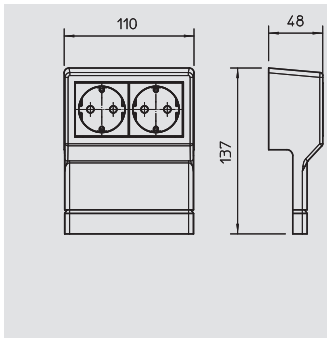


## Prietaisų laikikliai

Tipas	Spalva	Pak.	Svoris	Prekės Nr.
		Vienetas	kg/100 vnt.	
SKL-Z DRW	vaiskiai balta	1	13,000	<b>6199 44 2</b>
SKL-Z DCW	balta	1	13,000	<b>6199 44 4</b>
SKL-Z DBR	tamsiai ruda	1	13,000	<b>6199 44 6</b>
SKL-Z DBU	buko	1	13,000	<b>6199 44 8</b>

**PVC** Polivinilo chloridas €/vnt.

Prietaisų laikiklis, universaliai užpildomas prietaisais, skirtas visiems SKL kanalams.  
1 dalies, su centriniu disku

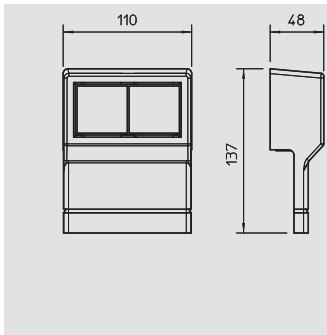


## Prietaisų laikikliai

Tipas	Spalva	Pak.	Svoris	Prekės Nr.
		Vienetas	kg/100 vnt.	
SKL-DS DRW	vaiskiai balta	1	19,000	<b>6199 42 1</b>
SKL-DS DCW	balta	1	19,000	<b>6199 42 3</b>
SKL-DS DBR	tamsiai ruda	1	19,000	<b>6199 42 5</b>
SKL-DS DBU	buko	1	19,000	<b>6199 42 7</b>

**PVC** Polivinilo chloridas €/vnt.

Prietaisų laikiklis su iš anksto laidais sujungtu 2 dalių kištukiniu lizdu, skirtas visiems SKL kanalams.  
2 dalių, su kištukiniais laidais ir apsauga nuo vaikų

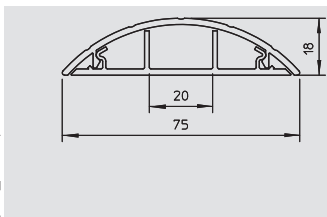


## Prietaisų laikikliai

Tipas	Spalva	Pak.	Svoris	Prekės Nr.
		Vienetas	kg/100 vnt.	
SKL-45 DRW	vaiskiai balta	1	10,000	<b>6199 46 1</b>
SKL-45 DCW	balta	1	10,000	<b>6199 46 3</b>
SKL-45 DBR	tamsiai ruda	1	10,000	<b>6199 46 5</b>
SKL-45 DBU	buko	1	10,000	<b>6199 46 7</b>

**PVC** Polivinilo chloridas €/vnt.

Prietaisų laikiklių sistema, skirta visiems SKL kanalams, universaliai užpildomas bet kuriais „Modul 45“ įmontuojamaisiais prietaisais.  
2 dalių, tuščiaviduris, galima montuoti „Modul 45“ prietaisus.



## Grindų kanalas, tipas 2650

Tipas	Spalva	Ilgis mm	Pak.	Svoris	Prekės Nr.
			m	kg/100 m	
2650	akmens pilkumo	2000		43,000	<b>6020 80 1</b>



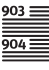
**PVC** Polivinilo chloridas €/m

Kanalo viršutinė bei apatinė dalys su pagrindo perforavimu.





## Sąrašai

	Abėcėlinis turinys	362
	Sąrašas pagal numerius	366
	Tipų sąrašas	374



## ”

- „Modul 45connect“ kištukiniai lizdai, 33°, 2 dalių, 345
- „Modul 45connect“ kištukiniai lizdai, 33°, 3 dalių, 345
- „Modul 45connect“ kištukinis lizdas su įžeminimo strypu, 33°, 2, 345 dalių
- „Modul 45connect“ kištukinis lizdas su įžeminimo strypu, 33°, 3, 345 dalių
- „Rapid 45“ prietaisų instaliacinis kanalas, GEK-K 53100 tipas, 188
- „Rapid 45“ prietaisų instaliacinis kanalas, GEK-K 53160 tipas, 191
- „Rapid 45“ prietaisų instaliacinis kanalas, GEK-K 53160-3 tipas, 194

## A

- Adapteris, skirtas jungikliui įmontuoti pasukus 90° kampu, 348
- Aklinasis dangtelis, 1/1 modulio pločio, 350
- Aklinasis dangtelis, 1/2 modulio pločio, 350
- Aliuminė viršutinė dalis, 204
- Aliuminio kanalo viršutinė dalis, 200
- Aliuminis „Rapid 45“ prietaisų instaliacinis kanalas, GEK-A 53100, 200 tipas
- Aliuminis „Rapid 45“ prietaisų instaliacinis kanalas, GEK-A 53160, 204 tipas
- Aliuminis prietaisų instaliacinis kanalas, GEK-A 100213 tipas, 301
- Aliuminis prietaisų instaliacinis kanalas, GEK-A 70110 tipas, 268
- Aliuminis prietaisų instaliacinis kanalas, GEK-A 70213 tipas, 298
- Aliuminis prietaisų instaliacinis kanalas, GEK-A 90110 tipas, 271
- Aliuminis prietaisų instaliacinis kanalas, GEK-A 90133 tipas, 277
- Aliuminis prietaisų instaliacinis kanalas, GEK-AA 70173 tipas, 280
- Aliuminis prietaisų instaliacinis kanalas, GEK-AA 70173D tipas, 292
- Aliuminis prietaisų instaliacinis kanalas, GEK-AA 70213 tipas, 286
- Aliuminis prietaisų instaliacinis kanalas, GEK-AA 90173 tipas, 283
- Aliuminis prietaisų instaliacinis kanalas, GEK-AA 90173D tipas, 295
- Antenos kištukinis lizdas, 1/1 modulio pločio, 349
- Antgalis, 87, 89-90, 92, 94-96, 98-99, 101-114, 116-120, 126, 128-134, 141, 144-145, 147, 149, 151, 153, 195, 212, 215, 218, 270, 273, 276, 279, 282, 285, 288, 291, 294, 297, 300, 303
- Antgalis dešinėje, 158, 160, 190, 193, 203, 207
- Antgalis kairėje, 158, 160, 190, 193, 202, 206
- Antgalis, kanalo gylis – 70 mm, 226, 231, 236, 242, 247, 252, 258, 264
- Antgalis, kanalo gylis – 90 mm, 226, 231, 236, 242, 247, 253, 258, 264
- Apdailinis profilis, skirtas ISS 120, 320
- Apsauga nuo įkišimo, skirta RJ45, 352
- Apsauga nuo laidų ištraukimo, 210, 213, 216, 223, 228, 233, 239, 244, 250, 255, 261, 268, 271, 274, 277, 280, 283, 286, 289, 292, 295, 298, 301, 340, 344, 346
- Apsauga nuo viršįtampių, 1/2 modulio pločio, akustinė, 348
- signalizacija
- Apsauga nuo viršįtampių, 1/2 modulio pločio, optinė signalizacija, 348
- Apsauginio laido prijungimo gnybtas, 226, 231, 237, 242, 248, 253, 259, 265
- Apsauginis gnybtas, 352
- Apsauginis rėmelis, skirtas ISSHS4, 334
- Apsaugos nuo viršįtampių modulis, akustinė signalizacija, 348

## B

- Briaunų apsauginis žiedas, 138-140, 142, 144, 146, 148, 150, 152, 154

## C

- CEE prietaiso dėžutė, 124
- CEE prietaiso montажinė dėžutė, 1 dalies, 210, 213, 216, 222, 227, 232, 238, 243, 249, 254, 260, 268, 271, 274, 277, 280, 283, 286, 289, 292, 295, 298, 301, 333, 337
- CEE prietaiso montажinė dėžutė, 1 dalies, „Modul 45“, 333, 337, 340
- CEE prietaiso montажinė dėžutė, 16 A, 358
- CEE prietaiso montажinė dėžutė, 2 dalių, 210, 213, 216, 222, 227, 232, 238, 243, 249, 254, 260, 268, 271, 274, 277, 280, 283, 286, 289, 292, 295, 298, 301, 333, 337
- CEE prietaiso montажinė dėžutė, 2/3 dalių, „Modul 45“, 340
- CEE prietaiso montажinė dėžutė, 3 dalių, „Modul 45“, 333, 337
- CEE prietaiso montажinė dėžutė, 32 A, 359
- CEE tarpinė jungė, 16 A, 125
- CEE tarpinė jungė, 32 A, 125
- Centrinė plokštė „Aura“ serijai, kampuota standartine anga, 357

## C

- CP neįtvirtinamasis kabelis, konstrukcija kištukas-lizdas, 353

## D

- Dengiamasis rėmas „Aura“ serijai, 357
- Dengiamasis rėmas „Aura“ serijai, kampuotas, 357
- Dengiamasis rėmas S990 su laukeliu užrašui, 1 dalies, 356
- Dengiamasis rėmas S990 su laukeliu užrašui, 1 dalies, kampuotas, 356
- Dengiamasis rėmas S990 su laukeliu užrašui, 2 dalių, 356
- Dengiamasis rėmas S990 su laukeliu užrašui, 2 dalių, kampuotas, 356
- Dengiamasis rėmas S990 su laukeliu užrašui, 3 dalių, 356
- Dengiamasis rėmas S990 su laukeliu užrašui, 3 dalių, kampuotas, 357
- Dengiamasis rėmas S990, 1 dalies, 355
- Dengiamasis rėmas S990, 2 dalių, 356
- Dengiamasis rėmas S990, 3 dalių, 356
- Duomenų jungiamasis modulis su laikomąja plokšte, Kat. 5e, 350
- Duomenų jungiamasis modulis su laikomąja plokšte, Kat. 5e., 350 ekranuotas
- Duomenų jungiamasis modulis su laikomąja plokšte, Kat. 6, 350
- Duomenų jungiamasis modulis su laikomąja plokšte, Kat. 6., 351 ekranuotas, skirtas 10GbE
- Duomenų perdavimo lizdų laikiklis, 1/1 modulio pločio, 351
- Duomenų perdavimo lizdų laikiklis, 1/2 modulio pločio, 351
- Duomenų perdavimo lizdų laikiklis, A tipo, 1/1 modulio pločio, 353
- Duomenų perdavimo lizdų laikiklis, B tipo, 1/1 modulio pločio, 354
- Duomenų perdavimo lizdų laikiklis, C tipo, 1/1 modulio pločio, 354
- Duomenų perdavimo lizdų laikiklis, EP tipo, 1/1 modulio pločio, 354-355
- Duomenų perdavimo lizdų laikiklis, F tipo, 1/1 modulio pločio, 355
- Duomenų perdavimo lizdų laikiklis, PA tipo, 1/1 modulio pločio, 355

## F

- Fiksuojamoji apkaba, 223, 228, 233, 239, 244, 250, 255, 261

## G

- Garsą izol. barjeras, 315
- Garsą izol. barjeras, metrais, 315
- Grindinė konsolė, 309
- Grindinė plokštė, skirta ISST70140, 321
- Grindinis laikiklis, 308
- Grindų kanalas, tipas 2650, 161
- Guminis pagrindas, skirtas ISS 140110, 326
- Guminis pagrindas, skirtas ISS70110, 324
- Guminis pagrindas, skirtas ISS90110, 325
- Guminis pagrindas, skirtas ISS070140, 322
- Guminis pagrindas, skirtas ISSRM45, 328
- Guminis pagrindas, skirtas ISST70140, 321
- Guminis pagrindas, skirtas ISST70140B, 323

## I

- Įmontuojamasis blokas, 359

## I

- Instaliacinė kolona, iš lakštinio plieno, su dangčiu iš lakštinio plieno, 318
- Instaliacinė kolona, iš lakštinio plieno, su dangčiu iš PVC, 318
- Instaliacinė kolona, tipas ISS110100F, 330
- Instaliacinė kolona, tipas ISS110100R, 329
- Instaliacinė kolona, tipas ISS120, 320
- Instaliacinė kolona, tipas ISS140100F, 331
- Instaliacinė kolona, tipas ISS140100R, 331
- Instaliacinė kolona, tipas ISS140110, 326
- Instaliacinė kolona, tipas ISS140220, 327
- Instaliacinė kolona, tipas ISS70110, 324
- Instaliacinė kolona, tipas ISS90110, 325
- Instaliacinė kolona, tipas ISSHS140250, 335
- Instaliacinė kolona, tipas ISSHS140500, 335
- Instaliacinė kolona, tipas ISSHS140700, 335
- Instaliacinė kolona, tipas ISSHS2D120, 336
- Instaliacinė kolona, tipas ISSHS4, 334
- Instaliacinė kolona, tipas ISSHS6, 336
- Instaliacinė kolona, tipas ISSHSO270140, 335
- Instaliacinė kolona, tipas ISSHSO70140, 335

**I**

Instaliacinė kolona, tipas ISSO70140, 322  
 Instaliacinė kolona, tipas ISSRHSM45, 336  
 Instaliacinė kolona, tipas ISSRM45, 327  
 Instaliacinė kolona, tipas ISSRM45F, 328  
 Instaliacinė kolona, tipas ISST70140, 321  
 Instaliacinė kolona, tipas ISST70140B, 323  
 Išorinio kampo gaubtas, 86, 88, 91, 93, 95, 97, 99-100, 102-115, 117-120, 129-134, 158, 160, 189, 192, 195, 202, 206  
 Išorinio kampo lenkimo spindulys, 189, 192, 195, 202, 206  
 Išorinio kampo viršutinė dalis, iš aliuminio, 269, 272, 275, 278, 281, 284, 287, 290, 299, 302  
 Išorinio kampo viršutinė dalis, iš aliuminio, plotis 50, 293, 296  
 Išorinio kampo viršutinė dalis, iš aliuminio, plotis 80, 296  
 Išorinio kampo viršutinė dalis, iš aliuminio, plotis 80, 293  
 Išorinio kampo viršutinė dalis, iš lakštinio plieno, 224, 229, 234, 240, 245, 256, 262  
 Išorinio kampo viršutinė dalis, iš lakštinio plieno, plotis 50, 251  
 Išorinio kampo viršutinė dalis, iš lakštinio plieno, plotis 80, 251  
 Išorinio kampo viršutinė dalis, iš plastiko, lygi, 224, 229, 234, 240, 245, 256, 262  
 Išorinio kampo viršutinė dalis, iš plastiko, rievėta, 224, 229, 234, 240, 245, 256, 262  
 Išorinio kampo viršutinė dalis, lygi, 211, 214, 217  
 Išorinio kampo viršutinė dalis, rievėta, 211, 214, 217  
 Išorinis kampas, 141, 143, 145, 147, 149, 151, 153, 189, 192, 195, 202, 206, 211, 214, 217, 269, 272, 275, 278, 281, 284, 287, 290, 293, 296, 299, 302  
 Išorinis kampas, kanalo gylis – 70 mm, 224, 229, 234, 240, 245, 250, 256, 262  
 Išorinis kampas, kanalo gylis – 90 mm, 224, 229, 234, 240, 245, 251, 256, 262

**I**

Ištempiamoji apkaba, 307  
 Įtraukimo įrankis, 333  
 Įžeminimo gnybtas, 200, 204  
 Įžeminimo laidas, 200, 204

**J**

Jungiamasis adapteris, 346  
 Jungiamasis adapteris, U formos, kištuko dalis, 346  
 Jungiamasis profilis, skirtas 170 mm aukščio kanalui, 306  
 Jungiamasis profilis, skirtas 210 mm aukščio kanalui, 306  
 Jungiklis, 1/1 modulio pločio, 347  
 Jungiklis, 1/2 modulio pločio, 346

**K**

Kabelio išvadas 1/1 modulio pločio, 350  
 Kalamasis kaištis, 125  
 Kanalas jėgos kabeliui, 315  
 Kanalas, tipas LKM 100130, 118  
 Kanalas, tipas LKM 10020, 86  
 Kanalas, tipas LKM 100230, 120  
 Kanalas, tipas LKM 10030, 88  
 Kanalas, tipas LKM 15015, 90  
 Kanalas, tipas LKM 15030, 91  
 Kanalas, tipas LKM 15040, 93  
 Kanalas, tipas LKM 20020, 138  
 Kanalas, tipas LKM 20030, 139  
 Kanalas, tipas LKM 20035, 96  
 Kanalas, tipas LKM 20050, 97  
 Kanalas, tipas LKM 25025, 99  
 Kanalas, tipas LKM 25040, 100  
 Kanalas, tipas LKM 30030, 102, 140  
 Kanalas, tipas LKM 30045, 103  
 Kanalas, tipas LKM 40040, 104, 141  
 Kanalas, tipas LKM 40060, 105, 143  
 Kanalas, tipas LKM 40090, 106  
 Kanalas, tipas LKM 40110, 107  
 Kanalas, tipas LKM 60060, 108, 145  
 Kanalas, tipas LKM 60090, 109  
 Kanalas, tipas LKM 60100, 147  
 Kanalas, tipas LKM 60110, 111  
 Kanalas, tipas LKM 60130, 112  
 Kanalas, tipas LKM 60150, 113, 149  
 Kanalas, tipas LKM 60170, 114  
 Kanalas, tipas LKM 60200, 151  
 Kanalas, tipas LKM 60210, 115  
 Kanalas, tipas LKM 60230, 110  
 Kanalas, tipas LKM 80080, 153  
 Kanalas, tipas LKM 80170, 119  
 Kanalas, tipas LKM 80210, 117  
 Kanalas, tipas WDK 20020, 95  
 Kanalas, tipas WDK-H 20020, 128  
 Kanalas, tipas WDK-H 30045, 129  
 Kanalas, tipas WDK-H 40060, 130  
 Kanalas, tipas WDK-H 40061, 131  
 Kanalas, tipas WDK-H 60090, 132  
 Kanalas, tipas WDK-H 60110, 133  
 Kanalas, tipas WDK-H 60150, 134  
 Kanalas, tipas WDK-N 10020, 86  
 Kanalas, tipas WDK-N 10030, 88  
 Kanalas, tipas WDK-N 15030, 91  
 Kanalas, tipas WDK-N 15040, 93  
 Kanalas, tipas WDK-N 20050, 97  
 Kanalas, tipas WDK-N 25040, 100  
 Kanalo apkaba, 155, 212, 215, 218, 226, 231, 236, 242, 247, 253, 258, 264  
 Kanalo apkaba, skirta E30 - E90 atsparumui ugniai užtikrinti, 148  
 Kanalo dangtis, lygus, 210, 213  
 Kanalo dangtis, rievėtas, 211, 214, 217  
 Kanalo viršutinė dalis, iš lakštinio plieno, 223, 228, 233, 239, 244, 255, 261  
 Kanalo viršutinė dalis, iš lakštinio plieno, plotis 50, 250  
 Kanalo viršutinė dalis, iš lakštinio plieno, plotis 80, 250  
 Kanalo viršutinė dalis, iš plastiko, lygi, 223, 228, 233, 239, 244, 255, 261  
 Kanalo viršutinė dalis, iš plastiko, rievėta, 223, 228, 233, 239, 244, 255, 261  
 Kanalo viršutinė dalis, lygi, 216  
 Kirpimo replės, 184  
 Kištukinis lizdas su žeminimo kontaktu, 0°, 340-341  
 Kištukinis lizdas su žeminimo kontaktu, 33°, 341  
 Kištukinis lizdas su žeminimo strypu, 0°, 341-342  
 Kištukinis lizdas su žeminimo strypu, 0° – koduota konstrukcija, 343  
 Kištukinis lizdas su žeminimo strypu, 33°, 342  
 Kištukinis lizdas su žeminimo strypu, 33° – koduota konstrukcija, 343-344  
 Kištukinis lizdas, atitinkantis Danijos standartą 0°, 344  
 Kištukinis lizdas, atitinkantis Šveicarijos standartą 0°, 344  
 Kištukinių lizdų blokas, 1 dalies, 357  
 Kištukinių lizdų blokas, 2 dalių, 357  
 Kištukinių lizdų blokas, 3 dalių, 358  
 Kištukinių lizdų blokas, su laukeliu užrašui, 1 dalies, 358  
 Kištukinių lizdų blokas, su laukeliu užrašui, 2 dalių, 358  
 Kištukinių lizdų blokas, su laukeliu užrašui, 3 dalių, 358  
 Kodavimo kaištis, 344  
 Kolonos viršutinis fiksatorius, 319  
 Konvekcinų grotelių jungiamasis ir montažinis profilai, kanalo gylis, 307  
 70 mm  
 Konvekcinų grotelių jungiamasis ir montažinis profilai, kanalo gylis, 307  
 90 mm  
 Konvekcinų grotelių profilis, 309  
 Konvektoriaus apvalkalas, 309  
 Konvektoriaus dangčio jungiamasis ir montažinis profilai, kanalo, 308  
 gylis 70 mm  
 Konvektoriaus dangčio jungiamasis ir montažinis profilai, kanalo, 309  
 gylis 90 mm  
 Kryžmė, 190, 193, 202, 206  
 Kryžminis jungiklis 1/1 modulio pločio, 347

**K**

K

**L**

Laido laikiklis, 143, 155  
 Laidų laikiklinė atrama, skirta LK4 ir LK4/N tipų kanalams, 184  
 Laidų laikiklinė atrama, skirta LKV ir LKV/N tipų kanalams, 184  
 Laidų laikiklinė atrama, skirta LKV/H tipo kanalams, 184  
 Laikantysis bėgelis, neperforuotas, 185  
 Laikantysis bėgelis, perforuotas, 185  
 Lankstinė apsauga nuo dulkių, 352

## L

Lubų dengiamasis rėmelis, 324  
 Lubų dengiamasis rėmelis, skirtas ISS 120, 320  
 Lubų dengiamasis rėmelis, skirtas ISS 140110, 326  
 Lubų dengiamasis rėmelis, skirtas ISS 140220, 327  
 Lubų dengiamasis rėmelis, skirtas ISS110100F, 330  
 Lubų dengiamasis rėmelis, skirtas ISS110100R, 329  
 Lubų dengiamasis rėmelis, skirtas ISS140100F, 332  
 Lubų dengiamasis rėmelis, skirtas ISS140100R, 331  
 Lubų dengiamasis rėmelis, skirtas ISS90110, 325  
 Lubų dengiamasis rėmelis, skirtas ISS070140, 322  
 Lubų dengiamasis rėmelis, skirtas ISSRM45, 328  
 Lubų dengiamasis rėmelis, skirtas ISSRM45F, 329  
 Lubų dengiamasis rėmelis, skirtas ISS70140, 322  
 Lubų dengiamasis rėmelis, skirtas ISS70140B, 324  
 Lubų dengiamoji plokštelė, 318  
 LWL jungtis su laikomąja plokšte, 351

## M

Mechaninė ir vizualinė apsauga nuo atsitiktinio įkišimo, 352  
 Minikanalas su lipniąja plėvele ir atlenkiama viršutine dalimi MD12, 84  
 Minikanalas su lipniąja plėvele ir atlenkiama viršutine dalimi MD17, 85  
 Minikanalas su lipniąja plėvele ir atlenkiama viršutine dalimi MD4, 84  
 Minikanalas su lipniąja plėvele ir atlenkiama viršutine dalimi MD7, 84  
 Minikanalas su lipniąja plėvele M11, 84  
 Minikanalas su lipniąja plėvele M7, 84  
 Minikanalas su lipniąja plėvele M9, 84  
 Montažinis laikiklis, skirtas duomenų perdavimo technikai ir, 340  
 „Modul 45connect“  
 Mova, 210, 213, 216, 268, 271, 274, 277, 280, 283, 286, 289, 292, 295, 298, 301  
 Mova, kanalo gylis 70 mm, 222, 227, 232, 238, 243, 249, 254, 260  
 Mova, kanalo gylis 90 mm, 222, 227, 232, 238, 243, 249, 254, 260  
 Movos kaiščiai, 309

## N

Neįtvirtinamasis kabelis, konstrukcija kištukas-kištukas, 353  
 Nuleidžiamųjų langinių jungiklis 1/1 modulio pločio, 347  
 Nuleidžiamųjų langinių mygtukas 1/1 modulio pločio, 347

## P

Pagrindo plokštė, skirta ISS110100F, 330  
 Pagrindo plokštė, skirta ISS140100F, 332  
 Pagrindo plokštė, skirta ISS140110, 326  
 Pagrindo plokštė, skirta ISS70110, 324  
 Pagrindo plokštė, skirta ISS90110, 325  
 Pagrindo plokštė, skirta ISS070140, 322  
 Pagrindo plokštė, skirta ISSRM45F, 328  
 Pagrindo plokštė, skirta ISS70140B, 323  
 Pagrindo tarpiklis, 333  
 Perforavimo replės, 196  
 Perforuotas kanalas, tipas 100100, 178, 181  
 Perforuotas kanalas, tipas 10037, 177, 180  
 Perforuotas kanalas, tipas 10050, 177, 180  
 Perforuotas kanalas, tipas 10075, 177, 181  
 Perforuotas kanalas, tipas 25025, 174  
 Perforuotas kanalas, tipas 37025, 174  
 Perforuotas kanalas, tipas 37037, 174  
 Perforuotas kanalas, tipas 50025, 174  
 Perforuotas kanalas, tipas 50037, 175, 182  
 Perforuotas kanalas, tipas 50050, 175, 182  
 Perforuotas kanalas, tipas 50075, 175, 182  
 Perforuotas kanalas, tipas 75025, 175, 179  
 Perforuotas kanalas, tipas 75037, 176, 179, 182  
 Perforuotas kanalas, tipas 75050, 176, 179, 182  
 Perforuotas kanalas, tipas 75075, 176, 179, 182  
 Perforuotas kanalas, tipas 75100, 176, 180, 182  
 Perforuotas kanalas, tipas 75125, 177, 180, 183  
 Perforuotas kanalas, tipas LK4 15015, 164  
 Perforuotas kanalas, tipas LK4 30015, 164  
 Perforuotas kanalas, tipas LK4 30025, 164

## P

Perforuotas kanalas, tipas LK4 40025, 164  
 Perforuotas kanalas, tipas LK4 40040, 165  
 Perforuotas kanalas, tipas LK4 40060, 165  
 Perforuotas kanalas, tipas LK4 40080, 165  
 Perforuotas kanalas, tipas LK4 40100, 165  
 Perforuotas kanalas, tipas LK4 60015, 166  
 Perforuotas kanalas, tipas LK4 60025, 166  
 Perforuotas kanalas, tipas LK4 60040, 166  
 Perforuotas kanalas, tipas LK4 60060, 166  
 Perforuotas kanalas, tipas LK4 60080, 167  
 Perforuotas kanalas, tipas LK4 60100, 167  
 Perforuotas kanalas, tipas LK4 60120, 167  
 Perforuotas kanalas, tipas LK4 80025, 167  
 Perforuotas kanalas, tipas LK4 80040, 168  
 Perforuotas kanalas, tipas LK4 80060, 168  
 Perforuotas kanalas, tipas LK4 80080, 168  
 Perforuotas kanalas, tipas LK4 80100, 168  
 Perforuotas kanalas, tipas LK4 80120, 169  
 Perforuotas kanalas, tipas LK4/N 60015, 170  
 Perforuotas kanalas, tipas LK4/N 60025, 170  
 Perforuotas kanalas, tipas LK4/N 60040, 170  
 Perforuotas kanalas, tipas LK4/N 60060, 170  
 Perforuotas kanalas, tipas LK4/N 60080, 171  
 Perforuotas kanalas, tipas LK4/N 60100, 171  
 Perforuotas kanalas, tipas LK4/N 60120, 171  
 Perforuotas kanalas, tipas LK4/N 80025, 171  
 Perforuotas kanalas, tipas LK4/N 80040, 172  
 Perforuotas kanalas, tipas LK4/N 80060, 172  
 Perforuotas kanalas, tipas LK4/N 80080, 172  
 Perforuotas kanalas, tipas LK4/N 80100, 172  
 Perforuotas kanalas, tipas LK4/N 80120, 173  
 Perjungiklis 1/1 modulio pločio, 347  
 Perjungiklis 1/2 modulio pločio, 347  
 Perjungiklis 1/1 modulio pločio, 346  
 Perjungiklis 1/2 modulio pločio, 346  
 Pertvara, 212, 215, 218  
 Pertvara, skirta ISS 120, 320  
 Plastiko kniedytuvai, 184  
 Pleininis prietaisų instaliacinis kanalas, kanalo gylis 70 mm, 232, 238, 243  
 Pleištinė kniedė, KSN 1, 184  
 Pleištinė kniedė, KSN 2, 184  
 Pliininis prietaisų instaliacinis kanalas, kanalo gylis 70 mm, 222, 227, 249, 254, 260  
 Pliininis prietaisų instaliacinis kanalas, kanalo gylis 90 mm, 222, 227, 232, 243, 249, 254, 260  
 Pločio sumažinimo rėmelis, iš RJ45 į RJ11/RJ12, 351  
 Plokščiasis kampas, 141, 143, 145, 147, 149, 151, 153, 194, 211, 214, 217  
 Plokščiasis kampas, besileidžiantis, 191, 201  
 Plokščiasis kampas, besileidžiantis, kanalo gylis 70 mm, 235  
 Plokščiasis kampas, besileidžiantis, kanalo gylis 90 mm, 235  
 Plokščiasis kampas, kanalo gylis 70 mm, 224, 229, 240  
 Plokščiasis kampas, kanalo gylis 90 mm, 224, 229, 240  
 Plokščiasis kampas, kylantis, 188, 191, 201, 205, 269, 272, 275, 278, 281, 284, 287, 290, 293, 296, 299, 302  
 Plokščiasis kampas, kylantis, kanalo gylis 70 mm, 234, 245, 251, 256, 262  
 Plokščiasis kampas, kylantis, kanalo gylis 90 mm, 234, 245, 251, 256, 262  
 Plokščiasis kampas, nusileidžiantis, 188, 205, 269, 272, 275, 278, 281, 284, 287, 290, 293, 296, 299, 302  
 Plokščiasis kampas, nusileidžiantis, kanalo gylis 70 mm, 246, 251, 257, 263  
 Plokščiasis kampas, nusileidžiantis, kanalo gylis 90 mm, 246, 251, 257, 263  
 Plokščiojo kampo gaubtas, 86, 88, 91, 93, 95, 97, 99-100, 102-115, 117-120, 129-134  
 Plokščiojo kampo lenkimo spindulys, 189, 192, 194, 201, 205  
 Plokščiojo kampo viršutinė dalis, iš aliuminio, 269, 272, 275, 278, 281, 284, 287, 290, 299, 302  
 Plokščiojo kampo viršutinė dalis, iš aliuminio, plotis 50, 294, 297  
 Plokščiojo kampo viršutinė dalis, iš aliuminio, plotis 80, 294  
 Plokščiojo kampo viršutinė dalis, iš aliuminio, plotis 80, 297  
 Plokščiojo kampo viršutinė dalis, iš lakštinio plieno, 225, 230, 235, 241, 246, 257, 263  
 Plokščiojo kampo viršutinė dalis, iš lakštinio plieno, plotis 50, 252  
 Plokščiojo kampo viršutinė dalis, iš lakštinio plieno, plotis 80, 252

**P**

Plokščiojo kampo viršutinė dalis, iš plastiko, lygi, 225, 230, 235, 241, 246, 257, 263  
 Plokščiojo kampo viršutinė dalis, iš plastiko, rievėta, 225, 230, 235, 241, 246, 257, 263  
 Plokščiojo kampo viršutinė dalis, lygi, 211, 214, 217  
 Plokščiojo kampo viršutinė dalis, rievėta, 212, 215, 218  
 Potencialų išlyginimo lizdas 1/1 modulio pločio, 350  
 Poveržlė, 185  
 Priekinis dangtis, 126  
 Prietaiso dėžutė, 122  
 Prietaisų instaliacinis kanalas, GEK-A 70133 tipas, 274  
 Prietaisų instaliacinis kanalas, GEK-AA 90213 tipas, 289  
 Prietaisų instaliacinis kanalas, GK70110 tipas, 210  
 Prietaisų instaliacinis kanalas, GK70130 tipas, 213  
 Prietaisų instaliacinis kanalas, GK70170 tipas, 216  
 Prietaisų instaliacinis kanalas, kanalo gylis 90 mm, 238  
 Prietaisų laikikliai, 159, 161  
 Prijungimo ir ryšio apsauga, 352  
 Prijungimo ir ryšio apsaugos raktas, 352  
 Profiliinis bėgelis, neperforuotas, 185  
 Profiliinis bėgelis, perforuotas, 185  
 Profilių jungtuvus, horizontalus, 307  
 Profilių jungtuvus, vertikalus, 308

**S**

Sandūros sujungiklis, 138-141, 143, 145, 147, 149, 151, 153, 200, 204  
 Sandūros uždanga, 86, 88, 91, 93, 97, 100, 158, 160, 188, 191, 194, 201, 205  
 Sandūros uždanga, kanalo gylis 70 mm, 223, 228, 233, 239, 244, 250, 255, 261  
 Sandūros uždanga, kanalo gylis 90 mm, 223, 228, 233, 239, 244, 250, 255, 261  
 SAT antenos kištukinis lizdas, 1/2 modulio pločio, 349  
 Sieninės atramos adapteris, skirtas GK, kanalo aukštis – 110 mm, 306  
 Sieninės atramos adapteris, skirtas GK, kanalo aukštis – 130 mm, 306  
 Sieninės atramos adapteris, skirtas GK, kanalo aukštis – 170 mm, 306  
 Sieninis dengiamasis skydas, iš aliuminio, atviras, 70110, 312  
 Sieninis dengiamasis skydas, iš aliuminio, atviras, 70130, 312  
 Sieninis dengiamasis skydas, iš aliuminio, atviras, 70170, 313  
 Sieninis dengiamasis skydas, iš aliuminio, atviras, 70210, 313  
 Sieninis dengiamasis skydas, iš aliuminio, atviras, 90110, 312  
 Sieninis dengiamasis skydas, iš aliuminio, atviras, 90130, 313  
 Sieninis dengiamasis skydas, iš aliuminio, atviras, 90170, 313  
 Sieninis dengiamasis skydas, iš aliuminio, atviras, 90210, 313  
 Sieninis dengiamasis skydas, iš aliuminio, uždaras, 70110, 313  
 Sieninis dengiamasis skydas, iš aliuminio, uždaras, 70130, 314  
 Sieninis dengiamasis skydas, iš aliuminio, uždaras, 70170, 314  
 Sieninis dengiamasis skydas, iš aliuminio, uždaras, 70210, 314  
 Sieninis dengiamasis skydas, iš aliuminio, uždaras, 90110, 314  
 Sieninis dengiamasis skydas, iš aliuminio, uždaras, 90130, 314  
 Sieninis dengiamasis skydas, iš aliuminio, uždaras, 90170, 314  
 Sieninis dengiamasis skydas, iš aliuminio, uždaras, 90210, 315  
 Sieninis dengiamasis skydas, iš PVC, atviras, 70110, 309  
 Sieninis dengiamasis skydas, iš PVC, atviras, 70130, 310  
 Sieninis dengiamasis skydas, iš PVC, atviras, 70170, 310  
 Sieninis dengiamasis skydas, iš PVC, atviras, 70210, 310  
 Sieninis dengiamasis skydas, iš PVC, atviras, 90110, 310  
 Sieninis dengiamasis skydas, iš PVC, atviras, 90130, 310  
 Sieninis dengiamasis skydas, iš PVC, atviras, 90170, 310  
 Sieninis dengiamasis skydas, iš PVC, atviras, 90210, 311  
 Sieninis dengiamasis skydas, iš PVC, uždaras, 70110, 311  
 Sieninis dengiamasis skydas, iš PVC, uždaras, 70130, 311  
 Sieninis dengiamasis skydas, iš PVC, uždaras, 70170, 311  
 Sieninis dengiamasis skydas, iš PVC, uždaras, 70210, 312  
 Sieninis dengiamasis skydas, iš PVC, uždaras, 90110, 311  
 Sieninis dengiamasis skydas, iš PVC, uždaras, 90130, 311  
 Sieninis dengiamasis skydas, iš PVC, uždaras, 90170, 312  
 Sieninis dengiamasis skydas, iš PVC, uždaras, 90210, 312  
 Skiriamoji sienelė, 155, 188, 191, 194, 200, 204  
 Skiriamoji sienelė, iš lakštinio plieno, kanalo gylis 70 mm, 226, 231, 236, 242, 247, 253, 258, 264  
 Skiriamoji sienelė, iš lakštinio plieno, kanalo gylis 90 mm, 226, 231, 236, 242, 247, 253, 258, 264  
 Skiriamoji sienelė, skirta 100 mm aukščio kanalui, 122

**S**

Skiriamoji sienelė, skirta 40 mm aukščio kanalui, 122  
 Skiriamoji sienelė, skirta 60 mm aukščio kanalui, 122  
 Skiriamoji sienelė, skirta 80 mm aukščio kanalui, 122  
 SKL grindjuostinis kanalas, tipas SKL 50 D, 158  
 SKL grindjuostinis kanalas, tipas SKL 70 D, 160  
 Stovas „classic“, skirtas pagrindui, 333

**T**

T formos elementas, 141, 143, 145, 147, 149, 151, 153, 195, 212, 215, 218, 270, 273, 276, 279, 282, 285, 288, 291, 294, 297, 300, 303  
 T formos elementas, besileidžiantis, 190  
 T formos elementas, kanalo gylis 70 mm, 225, 230, 236, 241, 247, 252, 258, 264  
 T formos elementas, kanalo gylis 90 mm, 225, 230, 236, 241, 247, 252, 258, 264  
 T formos elementas, kylantis, 190, 193, 202, 206  
 T formos elementas, nusileidžiantis, 193, 202, 206  
 T formos elemento gaubtas, 86, 88, 92, 94-95, 97, 99, 101-103  
 T formos ir kryžmės gaubtas, 104-115, 117-120, 129-134  
 Tarpiklis, 185  
 Tarpinis stabilizatorius, skirtas ISST70140, 321  
 Tarpinis stabilizatorius, skirtas ISST70140B, 323  
 Telefono prijungimo lizdas 1/1 modulio pločio, 349  
 Tiesus jungiamasis adapteris, kištuko dalis, 345  
 Tiesus jungiamasis adapteris, lizdo dalis, 346  
 Tvirtinimo kampas, skirtas ISST70140B, 321, 323  
 Tvirtinimo konsolės, 306

**V**

Vidinio kampo gaubtas, 86, 88, 91, 93, 95, 97, 99-100, 102-115, 117-120, 129-134, 158, 160, 189, 192, 194, 201, 205  
 Vidinio kampo lenkimo spindulys, 189, 192, 195, 201, 205  
 Vidinis kampas, 141, 143, 145, 147, 149, 151, 153, 189, 192, 195, 201, 205, 212, 215, 218, 269, 272, 275, 278, 281, 284, 287, 290, 294, 297, 299, 302  
 Vidinis kampas, kanalo gylis 70 mm, 225, 230, 235, 241  
 Vidinis kampas, kanalo gylis 90 mm, 225, 230, 235, 241  
 Vidinis kampas, supaprastintas, kanalo gylis 70 mm, 246, 252, 257, 263  
 Vidinis kampas, supaprastintas, kanalo gylis 90 mm, 246, 252, 257, 263  
 Viršutinė dalis, 126, 164-181, 188, 191, 194  
 Viršutinė dalis, iš aliuminio, 268, 271, 274, 277, 280, 283, 286, 289, 298, 301  
 Viršutinė dalis, iš aliuminio, 50 mm plotis, 293  
 Viršutinė dalis, iš aliuminio, 50 mm plotis, 296  
 Viršutinė dalis, iš aliuminio, 80 mm plotis, 292, 295  
 Viršutinė dalis, skirta 1 dalies prietaiso dėžutei, kanalo aukštis 110, 122 mm  
 Viršutinė dalis, skirta 1 dalies prietaiso dėžutei, kanalo aukštis 130, 123 mm  
 Viršutinė dalis, skirta 1 dalies prietaiso dėžutei, kanalo aukštis 150, 123 mm  
 Viršutinė dalis, skirta 1 dalies prietaiso dėžutei, kanalo aukštis 170, 124 mm  
 Viršutinė dalis, skirta 2 dalių prietaiso dėžutei, kanalo aukštis 110, 123 mm  
 Viršutinė dalis, skirta 2 dalių prietaiso dėžutei, kanalo aukštis 130, 123 mm  
 Viršutinė dalis, skirta 2 dalių prietaiso dėžutei, kanalo aukštis 150, 123 mm  
 Viršutinė dalis, skirta 2 dalių prietaiso dėžutei, kanalo aukštis 170, 124 mm  
 Viršutinė dalis, skirta 2 dalių prietaiso dėžutei, kanalo aukštis 210, 124 mm  
 Viršutinė dalis, skirta 3 dalių prietaiso dėžutei, kanalo aukštis 110, 123 mm  
 Viršutinė dalis, skirta 3 dalių prietaiso dėžutei, kanalo aukštis 130, 123 mm  
 Viršutinė dalis, skirta 3 dalių prietaiso dėžutei, kanalo aukštis 150, 124 mm  
 Viršutinė dalis, skirta 3 dalių prietaiso dėžutei, kanalo aukštis 170, 124 mm  
 Viršutinė dalis, skirta CEE prietaiso dėžutei, 125  
 Viršutinės dalies apkaba, 126, 188, 191

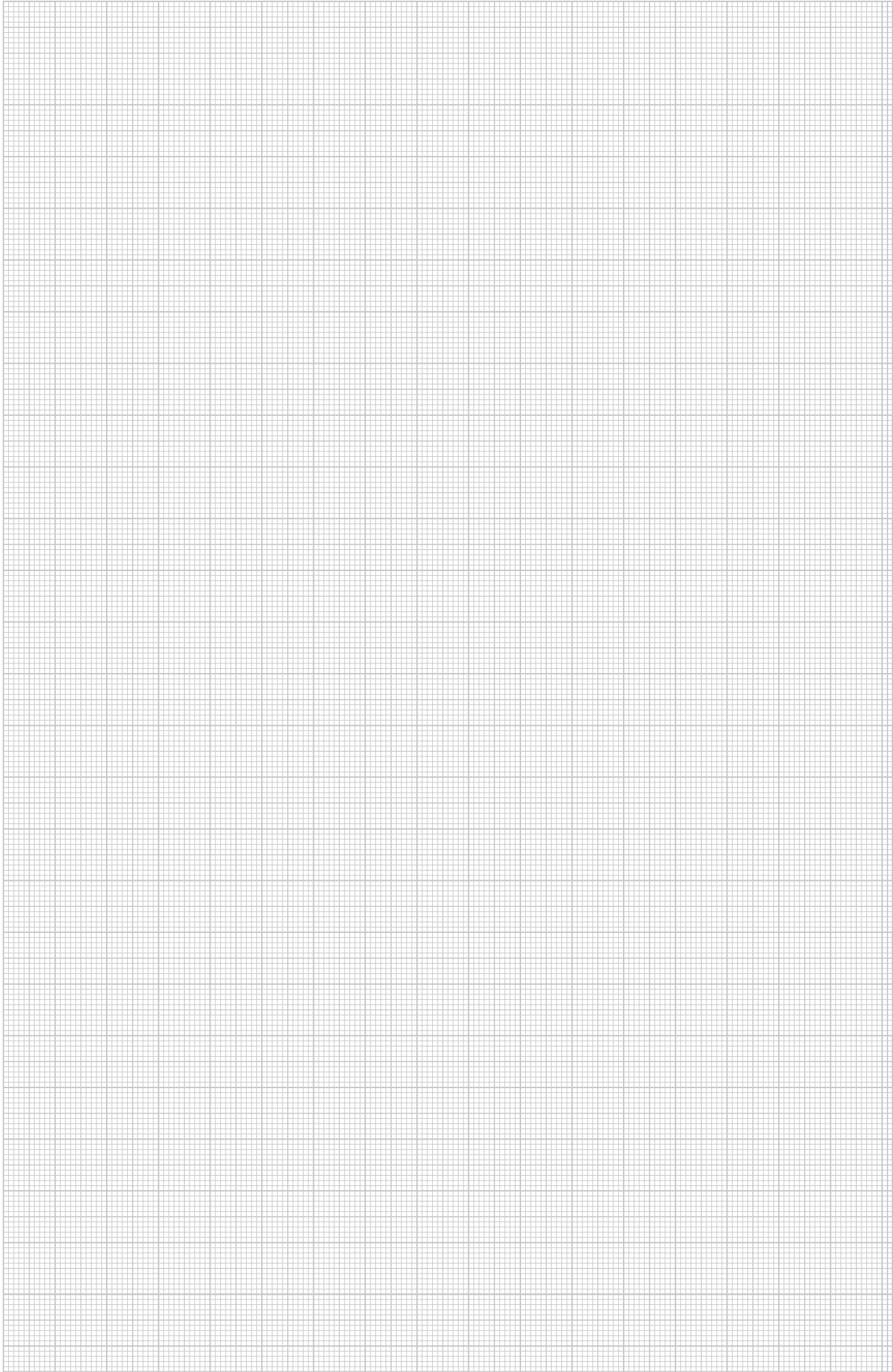
## Abėcėlinis turinys

### V

Viršutinės dalies apkaba kanalo pločiui 110 mm,	121
Viršutinės dalies apkaba kanalo pločiui 130 mm,	121
Viršutinės dalies apkaba kanalo pločiui 150 mm,	121
Viršutinės dalies apkaba kanalo pločiui 170 mm,	121
Viršutinės dalies apkaba kanalo pločiui 210 mm,	121
Viršutinės dalies apkaba kanalo pločiui 230 mm,	122
Viršutinės dalies apkaba kanalo pločiui 60 mm,	121
Viršutinės dalies apkaba kanalo pločiui 90 mm,	121

### Ž

Žarnos jungtis, skirta ISS110100F,	330
Žarnos jungtis, skirta ISS140100F,	332
Žarnos jungtis, skirta ISSRM45F,	328
Žirklys WDK kanalams, išzambioms įkarpoms,	85
Žirklys WDK kanalams, tiesioms įkarpoms,	85



# Sąrašas pagal numerius

EAN numerio struktūra: šalies kodas **40** gamintojo kodas **1219** (prekių numeriams, kurie prasideda 0, galioja: **1010**) individualus EAN-C **5647589**

EAN-C.	Prekės Nr.	Kaina	Pusla	EAN-C.	Prekės Nr.	Kaina	Pusla	EAN-C.	Prekės Nr.	Kaina	Pusla	EAN-C.	Prekės Nr.	Kaina	Pusla
5044291	1115 05 7	€/100 m	185	6023417	6022 75 8	€/m	126	6029112	6025 63 3	€/m	105	5364566	6106 72 5	€/vnt.	344
5044352	1115 06 5		185			€/100 vnt.		6029174	6025 66 8		108	5364597	6106 72 7		344
5045434	1115 65 0		185	6023776	6022 99 5		121					5364603	6106 72 9		344
5045496	1115 66 9		185			€/vnt.		6029778	6026 17 6		119	5364610	6106 73 5		344
		€/100 vnt.		6023837	6023 00 2		109	6029839	6026 18 4		119				
5669197	2351 05 6		125	6023950	6023 02 9		111	6029891	6026 19 2		117	5120957	6107 00 2		355
		€/vnt.		6024070	6023 04 5		112	6029952	6026 20 6		117	5405726	6107 00 8		355
5080886	5092 45 1		348	6024193	6023 06 1		114	6030132	6026 27 3		118	5121022	6107 05 2		356
		€/m		6192618	6023 08 1		189	6030194	6026 28 1		118	5405733	6107 05 8		356
		€/m		6192670	6023 08 5		189	6642076	6026 31 1		120	5273240	6107 07 2		356
		€/m		6192731	6023 08 9		189	6642137	6026 33 8		120	5273288	6107 07 8		356
		€/m						6667451	6026 35 4		96	5121084	6107 10 2		356
		€/m		6024315	6023 09 6		122	6642793	6026 36 2		96	5405740	6107 10 8		356
6362530	6020 80 1		161	6024377	6023 11 8		122	6642854	6026 37 0		96	5121183	6107 15 2		356
		€/vnt.						6667512	6026 40 0		99	5405757	6107 15 8		356
6016273	6020 88 7		105					6030255	6026 41 9		99	5273349	6107 17 2		356
6016334	6020 89 5		106	6024438	6023 12 6		115	6030316	6026 42 7		99	5273356	6107 17 8		356
6016396	6020 90 9		107	6024551	6023 14 2		106	6030439	6026 44 3		100	5121244	6107 20 2		356
		€/vnt.		6024919	6023 20 7		122	6030491	6026 45 1		100	5405764	6107 20 8		356
		€/vnt.		6025039	6023 22 3		108	6667574	6026 79 6		102	5121305	6107 25 2		356
6016877	6021 01 8		106	6025459	6023 31 2		105	6332953	6026 81 8		102	5405771	6107 25 8		356
6016990	6021 03 4		107	6025572	6023 33 9		107	6333011	6026 82 6		102	5273417	6107 27 2		357
		€/vnt.				€/100 vnt.		6667635	6026 84 2		103	5273424	6107 27 8		357
6017171	6021 09 3		106	6026111	6023 50 9		121	6640874	6026 85 0		103	5273462	6107 37 2		357
6017652	6021 19 0		106	6026173	6023 51 7		121	6640935	6026 86 9		103	5273479	6107 37 8		357
6018253	6021 33 6		106	6026234	6023 52 5		121	6030675	6026 98 2		122				
6018857	6021 49 2		105	6637874	6023 53 3		121	6030736	6026 99 0		122			€/m	188
6018918	6021 50 6		106	6026296	6023 54 1		121					6292578	6116 02 7		188
6018970	6021 51 4		107	6026357	6023 57 6		121	6667697	6027 01 6		104	6292516	6116 05 1		191
6019212	6021 69 7		105	6639250	6023 58 4		122	6667758	6027 02 4		105	5391630	6116 07 3		194
6019274	6021 70 0		107					6667819	6027 03 2		106	6708970	6116 10 8		188
6019335	6021 71 9		105			€/vnt.		6667871	6027 04 0		107			€/vnt.	
6019397	6021 72 7		107	6027132	6024 00 9		124	6667994	6027 10 5		108	6176236	6116 11 6		188
6019458	6021 73 5		105	6027255	6024 02 5		125	6668052	6027 11 3		109	6441259	6116 15 0		188
6019519	6021 74 3		107	6027316	6024 03 3		125	6668113	6027 12 1		111	6183739	6116 15 4		201
		€/m		6638116	6024 43 2		113	6668175	6027 14 8		112	5391647	6116 16 3		194
6019816	6021 84 0		111	6639496	6024 44 0		110	6668236	6027 15 6		113	5391913	6116 16 7		190
6019878	6021 85 9		112	6027491	6024 46 7		119	6668298	6027 16 4		114	5391920	6116 16 9		202
6019939	6021 86 7		114	6027552	6024 47 5		117	6668359	6027 17 2		115	5391968	6116 17 2		193
6019991	6021 87 5		115	6027613	6024 48 3		118	6668410	6027 18 0		110	5391975	6116 17 4		206
6637577	6021 88 3		113	6502097	6024 50 5		120	6668472	6027 22 9		119	5391982	6116 18 0		190
6638956	6021 89 1		110	6638291	6024 52 1		113	6668533	6027 23 7		117	5392026	6116 18 1		202
6020119	6021 91 3		109	6639670	6024 54 8		110	6668595	6027 24 5		118	5392033	6116 18 4		193
6020171	6021 94 8		108	6027675	6024 56 4		119	6668656	6027 25 3		120	5392040	6116 18 5		206
		€/vnt.		6027736	6024 57 2		117					5391654	6116 19 3		195
6020232	6022 00 6		109	6027798	6024 58 0		118	6669257	6028 15 2		126	5428688	6116 20 1		194
6020294	6022 01 4		111	6638475	6024 59 9		113	6773893	6028 18 7		126	5391661	6116 20 3		195
6020355	6022 02 2		112	6639854	6024 60 2		110			€/vnt.		6709038	6116 20 5		189
6637515	6022 03 0		113	6027859	6024 61 0		119	6628216	6028 40 3		85	6183678	6116 21 0		201
6020416	6022 04 9		114	6027910	6024 62 9		117	6628278	6028 41 1		85	6192793	6116 21 3		189
6638895	6022 05 7		110	6027972	6024 63 7		118					6440955	6116 22 1		192
6020478	6022 06 5		115	6501311	6024 65 3		120					6184699	6116 22 6		205
		€/vnt.		6501915	6024 68 8		120	5364139	6106 67 1		343	6192977	6116 24 8		192
6020539	6022 07 3		108	6501670	6024 71 8		120	5364146	6106 67 3		343	5428695	6116 26 1		195
6020713	6022 11 1		109	6638659	6024 76 9		113	5364177	6106 67 5		343	5391678	6116 26 3		195
6020836	6022 14 6		111	6640034	6024 77 7		110	5364184	6106 67 7		343	6441013	6116 26 4		189
6020959	6022 16 2		112	6028030	6024 79 3		119	5364191	6106 67 9		343	6184033	6116 26 9		202
6021079	6022 18 9		114	6028092	6024 80 7		117	5364207	6106 68 1		343	6192915	6116 27 2		189
6021130	6022 19 7		115	6028153	6024 81 5		118	5364238	6106 68 3		343	6616879	6116 28 0		192
6021253	6022 21 9		109	6637935	6024 82 3		113	5364245	6106 68 5		343	6184811	6116 28 5		206
6021376	6022 23 5		111	6639311	6024 83 1		110	5364252	6106 68 7		343	6193158	6116 29 4		192
6021499	6022 25 1		112	6028214	6024 85 8		119	5364269	6106 68 9		343	6441075	6116 30 2		190
6021611	6022 28 6		114	6028276	6024 87 4		117	5364306	6106 69 1		343	6184095	6116 30 7		202
6021673	6022 29 4		115	6028337	6024 88 2		118	5364313	6106 69 3		343	6441136	6116 32 9		193
6021796	6022 31 6		109	6651375	6024 90 4		120	5364320	6106 69 5		343	6184873	6116 33 4		206
6021918	6022 33 2		111			€/m		5364368	6106 69 7		343	6616930	6116 35 3		190
6022038	6022 35 9		112	6667338	6024 94 7		90	5364375	6106 69 9		343	6184217	6116 35 8		203
6022151	6022 37 5		114	6642250	6024 95 5		90	5364382	6106 70 1		343	6441198	6116 38 8		193
6022212	6022 38 3		108	6642311	6024 96 3		90	5364412	6106 70 3		343	6184934	6116 39 3		207
6022274	6022 39 1		115					5364429	6106 70 5		343	5391685	6116 40 3		195
6022519	6022 44 8		108	6332779	6025 00 5		91	5364436	6106 70 7		343	6184330	6116 41 8		188
6022694	6022 49 9		108	6332830	6025 01 3		91	5364443	6106 70 9		343	6184996	6116 43 4		191
6022755	6022 50 2		109	6667390	6025 10 2		95	5364474</							

Sąrašas pagal numerius

EAN-C.	Prekės Nr.	Kaina	Pusla	EAN-C.	Prekės Nr.	Kaina	Pusla	EAN-C.	Prekės Nr.	Kaina	Pusla	EAN-C.	Prekės Nr.	Kaina	Pusla
		€/m				€/vnt.				€/vnt.				€/vnt.	
6198252	6116 51 5		200	6213856	6117 14 8		342	5405931	6117 63 8		347	5697305	6119 25 4		354
6204199	6116 53 6		204	6460632	6117 15 1		342	5701064	6117 63 9		347	5697381	6119 26 2		355
6202034	6116 55 8		200	6538690	6117 15 3		342	5275824	6117 64 0		347	5697428	6119 26 4		355
		€/vnt.		6637218	6117 15 5		342	5275862	6117 64 1		347	5697435	6119 26 6		355
6210015	6116 57 9		201	6461059	6117 15 7		342	5701071	6117 64 2		347	5697442	6119 26 8		355
6210138	6116 59 5		205	5700975	6117 15 8		342	5701088	6117 64 3		347	5697480	6119 27 0		355
6210251	6116 61 7		202	6213917	6117 15 9		342	5275879	6117 64 4		347	5697497	6119 27 2		355
6210558	6116 64 7		206	6461110	6117 16 2		342	5275886	6117 64 5		347				
6210671	6116 66 8		201	6461233	6117 16 4		342	5701132	6117 65 3		347	5670865	6119 85 0		345
6210978	6116 68 5		205	6461356	6117 16 6		342	5275992	6117 65 4		347	5670872	6119 85 2		345
6211272	6116 70 9		201	6461530	6117 16 8		342	5276005	6117 65 5		347	5670889	6119 85 4		345
6211395	6116 73 6		205	5700982	6117 16 9		342	5701149	6117 65 6		347	5670896	6119 85 6		345
6211456	6116 75 2		200	6213979	6117 17 0		342	5405948	6117 65 7		347	5670902	6119 85 8		345
				5438069	6117 19 0		346	5405955	6117 65 8		347	5670919	6119 86 0		345
6458295	6117 00 1		340	5483540	6117 19 1		346	5701156	6117 66 8		346	5670926	6119 86 8		345
6458356	6117 00 3		340	5438090	6117 19 2		345	5701323	6117 66 9		346	5670957	6119 87 0		345
6458530	6117 00 5		340	5483571	6117 19 3		345	5276043	6117 67 0		346	5670964	6119 87 2		345
6458592	6117 00 7		340	5670933	6117 19 6		346	5276050	6117 67 1		346	5670971	6119 87 4		345
5700883	6117 00 8		340	5670940	6117 19 7		346	5623809	6117 67 3		346	5670988	6119 87 6		345
6212774	6117 00 9		340	5438113	6117 19 8		346	5623816	6117 67 4		346	5670995	6119 87 8		345
6518531	6117 01 2		340									5671008	6119 88 0		345
6458653	6117 01 4		340	5008866	6117 20 0		344	6237913	6117 70 8		352	5671015	6119 88 2		345
6458837	6117 01 6		340	5462231	6117 20 2		344	6239054	6117 72 4		352	5671022	6119 88 4		345
6471072	6117 01 8		340	5616016	6117 20 3		344	6239351	6117 72 6		352	5671039	6119 88 6		345
5648956	6117 01 9		340					6239474	6117 72 8		352	5671046	6119 88 8		345
6212835	6117 02 0		340	6180196	6117 20 5		344	6239535	6117 73 2		352	5671084	6119 89 0		345
6458899	6117 02 3		341	5701163	6117 29 1		351	6239597	6117 73 6		352	5701507	6119 99 7		350
6645077	6117 02 5		341					5007562	6117 73 7		352	5406532	6119 99 8		350
6458950	6117 02 7		341	6233410	6117 29 2		351	5007609	6117 73 8		352	5406549	6119 99 9		350
6597376	6117 02 9		341	5006725	6117 29 3		351	6237319	6117 74 0		351				
5700890	6117 03 0		341					6239658	6117 74 5		352				
6213078	6117 03 1		341	5701194	6117 31 4		351	5081005	6117 93 8		353			€/m	
6459018	6117 04 1		341					5008521	6117 94 0		353	6798070	6150 07 1		84
6459070	6117 04 3		341	5006848	6117 31 5		351	5008569	6117 94 2		353	6798131	6150 09 8		84
6459131	6117 04 5		341	5006886	6117 31 6		351	5008620	6117 94 4		353	6798193	6150 10 1		84
6459377	6117 04 7		341					5081401	6117 94 6		353	6097579	6150 15 2		84
5700906	6117 04 8		341	5701200	6117 31 8		351	5008644	6117 94 8		353	6097630	6150 16 0		84
6213139	6117 04 9		341					5008682	6117 95 0		353	6097692	6150 17 9		84
6459551	6117 05 2		341	5006947	6117 31 9		351	5008743	6117 95 2		353	6097753	6150 18 7		85
6459612	6117 05 4		341	5006961	6117 32 0		351	5008767	6117 95 7		352	6493159	6150 26 8		84
6459674	6117 05 6		341	6235155	6117 32 5		350	5008804	6117 95 8		352	6493098	6150 27 6		84
6459735	6117 05 8		341	6235216	6117 32 9		351	5402466	6117 96 0		353	6493036	6150 28 4		84
5700913	6117 05 9		341	6235278	6117 33 7		350	5402473	6117 96 2		353	6492978	6150 29 2		85
6213191	6117 06 0		341	6235339	6117 34 1		350	5402480	6117 96 4		353	6097814	6150 40 3		86
6459797	6117 06 3		341					5402527	6117 96 6		353	6492190	6150 41 1		86
6459858	6117 06 5		341	5675112	6117 38 1		349	5402534	6117 96 8		353	6097876	6150 44 6		88
6459971	6117 06 7		341	5675129	6117 38 3		349	5402541	6117 97 0		353	6491711	6150 45 4		88
6460038	6117 06 9		341	5675150	6117 38 5		349	5677819	6117 97 2		351	6507979	6150 51 9		91
5700920	6117 07 0		341	5675167	6117 38 7		349	5677864	6117 98 5		350	6493456	6150 52 7		91
6213436	6117 07 1		341	5675174	6117 38 9		349	5677871	6117 98 6		350	6097999	6150 53 5		93
5437925	6117 07 4		345	5675181	6117 39 1		349	5677888	6117 98 7		350	6494477	6150 54 3		93
5437932	6117 07 6		345	5675211	6117 39 3		349					6507191	6150 63 2		100
5437949	6117 07 8		345	5675228	6117 39 5		349	5696896	6119 20 2		353	6975686	6150 64 0		100
5437970	6117 08 0		345	5675235	6117 39 7		349	5696902	6119 20 4		353	6098170	6150 75 6		86
5700937	6117 08 1		345	6117499	6117 40 6		350	5696940	6119 20 6		353	6492251	6150 76 4		86
5437987	6117 08 2		345	5701279	6117 40 7		350	5696957	6119 20 8		354	6508037	6150 77 2		88
6460090	6117 10 2		341	6214037	6117 40 8		350	5696964	6119 21 0		354	6491773	6150 78 0		88
6460151	6117 10 4		341	6117550	6117 41 4		350	5696971	6119 21 2		354			€/vnt.	
6460212	6117 10 6		341	5701286	6117 41 5		350	5696988	6119 21 4		354				
6460274	6117 10 8		341	6215652	6117 41 6		350	5696995	6119 21 6		354	6098293	6152 00 7		86
5700944	6117 10 9		341	6215713	6117 42 8		349	5697008	6119 21 8		354	6098354	6152 01 5		88
6213498	6117 11 0		341	6215959	6117 43 0		349	5697015	6119 22 0		355	6507610	6152 03 5		91
6460335	6117 11 1		342	6117611	6117 46 5		348	5697022	6119 22 2		355	6098477	6152 05 8		93
6460458	6117 11 3		342	5006220	6117 46 7		348	5697039	6119 22 4		355	6507375	6152 08 2		100
6188956	6117 11 5		342	6117673	6117 47 3		348	5697046	6119 22 6		355	6507252	6152 10 4		97
6189014	6117 11 7		342	5006213	6117 47 5		348	5697053	6119 22 8		355	6098712	6152 30 9		86
5433552	6117 11 8		342	5406204	6117 60 6		349	5697060	6119 23 0		355	6098774	6152 31 7		88
6213559	6117 11 9		342	5406235	6117 60 7		349	5697077	6119 23 2		354	6507795	6152 38 4		97
6189076	6117 12 3		342	5701316	6117 61 0		349	5697084	6119 23 4		354	6099139	6152 60 0		86
6189311	6117 12 5		342	5700999	6117 61 4		347	5697121	6119 23 6		354	6099191	6152 61 9		88
6189373	6117 12 7		342	5405887	6117 61 5		347	5697138	6119 23 8		353	6507733	6152 68 6		97
6189618	6117 12 9		342	54											

# Sąrašas pagal numerius

EAN numerio struktūra: šalies kodas **40** gamintojo kodas **1219** (prekių numeriams, kurie prasideda 0, galioja: **1010**) individualus EAN-C **5647589**

EAN-C.	Prekės Nr.	Kaina	Pusla	EAN-C.	Prekės Nr.	Kaina	Pusla	EAN-C.	Prekės Nr.	Kaina	Pusla	EAN-C.	Prekės Nr.	Kaina	Pusla
		€/vnt.				€/vnt.				€/vnt.				€/vnt.	
6100453	6153 60 7		89	6578719	6160 07 7		102	6109098	6162 22 3		111	5237594	6175 13 3		134
6507672	6153 67 4		98	6641413	6160 08 5		103	6109159	6162 23 1		112	5237600	6175 15 0		128
				6584598	6160 09 3		104	6109210	6162 25 8		114	5237631	6175 15 6		129
6492138	6154 02 6		86	6105915	6160 10 7		105	6109272	6162 26 6		115	5237648	6175 16 2		130
6491650	6154 03 4		88	6105977	6160 11 5		106	6638710	6162 27 4		113	5237655	6175 16 8		131
6974481	6154 06 9		97	6106035	6160 12 3		107	6640096	6162 29 0		110	5237662	6175 17 4		132
6491957	6154 11 5		86	6106271	6160 30 1		108	6109333	6162 40 1		119	5237693	6175 18 0		133
6491476	6154 12 3		88	6106332	6160 32 8		109	6109395	6162 42 8		117	5237709	6175 18 6		134
6493272	6154 16 6		97	6106394	6160 33 6		111	6109456	6162 45 2		118	5237716	6175 20 4		129
6491896	6154 21 2		86	6106455	6160 34 4		112	6501618	6162 47 9		120	5237723	6175 21 0		130
6491414	6154 22 0		88	6106516	6160 35 2		114	6643219	6162 48 7		96	5237730	6175 21 6		131
6493333	6154 25 5		97	6106578	6160 36 0		115	6642670	6162 49 5		90	5237747	6175 22 2		132
6492077	6154 32 8		86	6638178	6160 37 9		113	6583454	6162 50 9		95	5237754	6175 22 8		133
6491599	6154 33 6		88	6639557	6160 39 5		110	6583577	6162 51 7		92	5237778	6175 23 4		134
6974542	6154 36 0		97	6106639	6160 48 4		119	6583690	6162 52 5		94	5237785	6175 25 5		129
6492015	6154 41 7		86	6106691	6160 49 2		117	6583812	6162 53 3		99	5237815	6175 26 1		130
6491537	6154 42 5		88	6106752	6160 52 2		118	6583935	6162 54 1		101	5237822	6175 26 7		131
6493210	6154 46 8		97	6502035	6160 54 9		120	6584239	6162 57 6		102	5237839	6175 27 3		132
6491834	6154 51 4		87	6579013	6160 60 3		95	6641239	6162 58 4		103	5237846	6175 27 9		133
6491353	6154 52 2		89	6579198	6160 61 1		91	6583331	6162 59 2		104	5237877	6175 28 5		134
6493395	6154 55 7		98	6579372	6160 63 8		93	6109517	6162 60 6		105				
				6579556	6160 64 6		99	6109579	6162 61 4		106			€/m	
6543199	6156 20 7		126	6579730	6160 65 4		100	6109630	6162 62 2		107	6000050	6178 00 1		164
6543137	6156 22 3		126	6580095	6160 67 0		102	6109876	6162 80 0		108	6000173	6178 00 3		164
6543076	6156 23 1		126	6641598	6160 68 9		103	6109937	6162 81 9		109	6000296	6178 00 5		164
				6580279	6160 69 7		104	6109999	6162 82 7		111	6000418	6178 01 0		164
6577576	6158 22 6		95	6106813	6160 70 0		105	6110056	6162 83 5		112	6000531	6178 01 2		165
6577750	6158 23 4		91	6106875	6160 71 9		106	6110117	6162 84 3		114	6000654	6178 01 4		165
6577934	6158 24 2		93	6106936	6160 72 7		107	6110179	6162 85 1		116	6000777	6178 01 6		165
6578115	6158 25 0		99	6107179	6160 90 5		108	6637997	6162 87 8		113	6000890	6178 01 8		165
6578290	6158 26 9		100	6107230	6160 91 3		109	6639373	6162 88 6		110	6001132	6178 02 6		166
6578658	6158 28 5		102	6107292	6160 92 1		111					6001255	6178 02 8		166
6578832	6158 29 3		104	6107353	6160 94 8		112	6110230	6163 00 9		119	6001378	6178 03 1		166
6641352	6158 30 7		103	6107414	6160 95 6		114	6110292	6163 01 7		117	6001491	6178 03 3		166
6578955	6158 33 1		95	6107476	6160 96 4		115	6110353	6163 04 1		118	6001613	6178 03 5		167
6579136	6158 35 8		91	6638352	6160 97 2		113	6651436	6163 07 6		120	6001736	6178 03 7		167
6579310	6158 36 6		93	6639731	6160 98 0		110					6001859	6178 03 9		167
6579495	6158 37 4		99					6782659	6168 52 3		125	6002214	6178 05 0		167
6579679	6158 38 2		100	6107537	6161 10 3		119			€/m		6002337	6178 05 2		168
6580033	6158 40 4		102	6107599	6161 11 1		117	6438433	6168 70 1		97	6002450	6178 05 4		168
6580217	6158 41 2		104	6107650	6161 15 4		118	6438495	6168 72 8		97	6002573	6178 05 6		168
6641536	6158 42 0		103	6501854	6161 17 0		120	6801671	6168 73 6		97	6002696	6178 05 9		168
6580392	6158 45 5		95	6581894	6161 20 0		95	6802159	6168 74 4		97	6002818	6178 06 1		169
6580576	6158 46 3		92	6582075	6161 21 9		91							€/100 vnt.	
6580750	6158 47 1		94	6582259	6161 22 7		93			€/vnt.		6008339	6178 09 2		184
6580934	6158 49 8		99	6582433	6161 23 5		99	6781393	6169 29 5		123			€/m	
6581115	6158 50 1		101	6582617	6161 24 3		100	6111619	6169 30 9		122	6004850	6178 20 1		170
6581474	6158 53 6		102	6582976	6161 27 8		102	6111671	6169 31 7		123	6004973	6178 20 3		170
6581658	6158 54 4		104	6641772	6161 28 6		103	6111732	6169 32 5		124	6005093	6178 20 5		170
6641895	6158 55 2		103	6583157	6161 29 4		104	6782291	6169 36 8		123	6005215	6178 20 7		170
6581832	6158 58 7		95	6107711	6161 30 8		105	6111855	6169 37 6		123	6005307	6178 20 9		171
6582013	6158 59 5		91	6107773	6161 31 6		106	6111916	6169 38 4		123	6005406	6178 21 1		171
6582198	6158 60 9		93	6107834	6161 32 4		107	6111978	6169 39 2		124	6005505	6178 21 3		171
6582372	6158 61 7		99	6108077	6161 50 2		108	6112036	6169 40 6		124	6005802	6178 22 5		171
6582556	6158 62 5		100	6108138	6161 51 0		109	6782475	6169 42 2		124	6005932	6178 22 7		172
6582914	6158 64 1		102	6108190	6161 52 9		111	6112098	6169 43 0		123	6006052	6178 22 9		172
6583096	6158 66 8		104	6108251	6161 53 7		112	6112159	6169 44 9		123	6006175	6178 23 1		172
6641710	6158 67 6		103	6108312	6161 54 5		114	6112210	6169 45 7		124	6006298	6178 23 3		172
6642618	6158 69 2		90	6108374	6161 55 3		115					6006410	6178 23 6		173
6434473	6158 70 6		95	6638536	6161 56 1		113			€/m		6009411	6178 30 2		174
6434534	6158 71 4		92	6639915	6161 59 6		110	5237396	6175 00 2		128	6009534	6178 30 5		174
6434596	6158 72 2		94	6108435	6161 70 7		119	5237402	6175 00 8		129	6009657	6178 30 7		174
6434657	6158 73 0		99	6108497	6161 71 5		117	5237419	6175 01 4		130	6009732	6178 31 0		174
6434718	6158 74 9		101	6108558	6161 75 8		118	5237426	6175 02 0		131	6009831	6178 31 2		175
6584178	6158 76 5		102	6501250	6161 77 4		120	5237457	6175 02 6		132	6009930	6178 31 4		175
6583270	6158 77 3		104	6580453	6161 90 1		95	5237464	6175 03 2		133	6010073	6178 31 6		175
6643158	6158 78 1		96	6580637	6161 92 8		92	5237471	6175 03 8		134	6010196	6178 32 0		175
6434831	6158 80 3		103	6580811	6161 93 6		94			€/vnt.		6010318	6178 32 2		176
6507559	6158 83 8		91	6580996	6161 94 4		99	5237488	6175 05 1		129	6010400	6178 32 4		176
6507498	6158 84 6		93	6581177	6161 95 2		101	5237495	6175 05 7		130	6010509	6178 32 6		176
6507436	6158 88 9		100	6581535	6161 97 9		10								

Sąrašas pagal numerius

EAN-C.	Prekės Nr.	Kaina	Pusla	EAN-C.	Prekės Nr.	Kaina	Pusla	EAN-C.	Prekės Nr.	Kaina	Pusla	EAN-C.	Prekės Nr.	Kaina	Pusla
		€/m				€/vnt.				€/m				€/vnt.	
6013197	6178 42 0		179	6676576	6182 62 3		112	6505036	6191 05 3		99	6351794	6192 61 0		108
6013319	6178 42 2		179	6676637	6182 63 1		113	6794232	6191 06 1		100	6492435	6192 62 9		109
6013432	6178 42 4		179	6676699	6182 65 8		114	6794294	6191 09 6		102	6712519	6192 63 7		111
6013555	6178 42 6		179	6676750	6182 66 6		115	6497058	6191 11 8		103	6712571	6192 64 5		112
6013678	6178 42 8		180	6676811	6182 67 4		110	6363490	6191 12 6		104	6492497	6192 65 3		113
6013791	6178 43 0		180	6676873	6182 71 2		119	6794355	6191 13 4		105	6712632	6192 66 1		114
6013913	6178 43 5		180	6676934	6182 72 0		117	6794416	6191 14 2		106	6796632	6192 68 8		115
6014033	6178 43 7		180	6676996	6182 74 7		118	6501199	6191 15 0		107	6492558	6192 69 6		110
6014156	6178 43 9		181	6501793	6182 76 3		120	6363018	6191 19 3		108	5042471	6192 71 8		119
6015184	6178 44 1		181	6672851	6182 80 1		95	6491292	6191 20 7		109	5042549	6192 72 2		117
5049531	6178 47 9		164	6672912	6182 85 2		99	6363438	6191 21 5		111	5042631	6192 72 6		118
6040209	6178 48 0		164	6672974	6182 88 7		102	6363377	6191 22 3		112	5042709	6192 73 0		120
6040322	6178 48 2		164	6673032	6182 89 5		103	6491230	6191 23 1		113	6796694	6192 75 0		91
6040445	6178 48 4		165	6673094	6182 91 7		104	6363193	6191 25 8		114	6494835	6192 76 9		93
6040568	6178 48 6		165	6673155	6182 92 5		105	6794478	6191 26 6		115	6796755	6192 77 7		95
6040681	6178 48 8		165	6673216	6182 93 3		106	6799459	6191 27 4		110	6504916	6192 78 5		99
6040803	6178 49 0		165	6673278	6182 94 1		107	5042273	6191 30 4		119	6796816	6192 79 3		100
6040926	6178 49 2		167					5042280	6191 31 2		117	6796878	6192 81 5		102
6041282	6178 50 4		174	6677054	6183 01 8		108	5042297	6191 34 7		118	6497294	6192 82 3		103
6041404	6178 50 6		174	6677115	6183 02 6		109	5042303	6191 35 5		120	6796939	6192 83 1		104
6041527	6178 50 8		175	6677177	6183 03 4		111			€/vnt.		6796991	6192 85 8		105
6041640	6178 51 0		175	6677238	6183 04 2		112	6794652	6191 84 3		91	6797059	6192 86 6		106
6041763	6178 51 2		176	6677290	6183 05 0		113	6494651	6191 85 1		93	6496990	6192 87 4		107
6041886	6178 51 4		177	6677351	6183 06 9		114	6794713	6191 87 8		95	6712694	6192 91 2		108
		€/100 vnt.		6677412	6183 07 7		115	6502219	6191 88 6		99	6492619	6192 92 0		109
6014279	6178 52 0		184	6677474	6183 08 5		110	6794775	6191 89 4		100	6712755	6192 93 9		111
6014392	6178 52 2		184	6677535	6183 12 3		119	6794836	6191 92 4		102	6712816	6192 94 7		112
		€/vnt.		6677597	6183 13 1		117	6976829	6191 93 2		103	6492671	6192 95 5		113
6014514	6178 52 7		184	6677658	6183 16 6		118	6794898	6191 94 0		104	6712878	6192 96 3		114
6014637	6178 52 9		184	6501373	6183 18 2		120	6794959	6191 95 9		105	6797110	6192 97 1		115
6014750	6178 53 5		184	6673391	6183 21 2		95	6795017	6191 96 7		106	6492732	6192 99 8		110
		€/100 vnt.		6673452	6183 25 5		99	6221110	6191 97 5		107				
6014873	6178 54 0		185	6673513	6183 29 8		102					5042488	6193 02 1		119
6014996	6178 54 2		185	6673575	6183 30 1		103	6362950	6192 01 7		108	5042570	6193 02 5		117
6015061	6178 54 8		185	6673636	6183 33 6		104	6799879	6192 02 5		109	5042648	6193 02 9		118
		€/m		6673698	6183 34 4		105	6362776	6192 03 3		111	5042716	6193 03 3		120
6016266	6178 61 2		182	6673759	6183 35 2		106	6362479	6192 04 1		112	6797172	6193 09 9		90
6016389	6178 61 4		182	6673810	6183 36 0		107	6800056	6192 06 8		113	6797233	6193 10 2		92
6016501	6178 61 6		182	6677719	6183 40 9		108	6362233	6192 07 6		114	6975624	6193 11 0		94
6016747	6178 62 2		182	6677771	6183 41 7		109	6795079	6192 08 4		115	6797295	6193 12 9		95
6016860	6178 62 4		182	6677832	6183 42 5		111	6800896	6192 09 2		110	6976768	6193 13 7		96
6016983	6178 62 6		182	6677894	6183 43 3		112	5042457	6192 10 6		119	6504794	6193 14 5		99
6017102	6178 62 8		182	6677955	6183 44 1		113	5042525	6192 11 0		117	6797356	6193 15 3		101
6017225	6178 63 0		183	6678013	6183 46 8		114	5042594	6192 11 4		118	6797417	6193 18 8		102
		€/100 vnt.		6678075	6183 47 6		115	5042662	6192 11 8		120	6497355	6193 19 6		103
6017829	6178 65 0		184	6678136	6183 48 4		110	6795253	6192 14 9		91	6712939	6193 21 8		104
		€/vnt.		6678198	6183 52 2		119	6494712	6192 15 7		93	6797479	6193 22 6		105
				6678259	6183 53 0		117	6795314	6192 16 5		95	6797530	6193 23 4		106
6674657	6182 01 1		95	6678310	6183 55 7		118	6504855	6192 17 3		99	6974788	6193 24 2		107
6674718	6182 06 2		99	6222131	6183 57 3		120	6795376	6192 18 1		100	6712991	6193 28 5		108
6674770	6182 09 7		102	6673933	6183 60 3		90	6795437	6192 21 1		102	6492794	6193 29 3		109
6674831	6182 10 0		103	6673995	6183 61 1		95	6497171	6192 23 8		103	6713059	6193 30 7		111
6674893	6182 11 9		104	6674053	6183 65 4		96	6795499	6192 24 6		104	6713110	6193 31 5		112
6674954	6182 12 7		105	6674114	6183 66 2		99	6795550	6192 25 4		105	6492855	6193 32 3		113
6675012	6182 13 5		106	6674176	6183 69 7		102	6795611	6192 26 2		106	6713172	6193 33 1		114
6675074	6182 14 3		107	6674237	6183 70 0		103	6220878	6192 27 0		107	6797592	6193 35 8		116
6675739	6182 19 4		108	6674299	6183 72 7		104	6360970	6192 31 9		108	6492916	6193 36 6		110
6675791	6182 20 8		109	6674350	6183 73 5		105	6801558	6192 32 7		109	5042518	6193 38 7		119
6675852	6182 21 6		111	6674411	6183 74 3		106	6354559	6192 33 5		111	5042587	6193 39 1		117
6675913	6182 22 4		112	6674473	6183 75 1		107	6353057	6192 34 3		112	5042655	6193 39 5		118
6675975	6182 23 2		113	6678372	6183 80 8		108	6492312	6192 35 1		113	5042723	6193 39 9		120
6676033	6182 24 0		114	6678433	6183 81 6		109	6351855	6192 37 8		114	6223695	6193 50 1		91
6676095	6182 25 9		115	6678495	6183 82 4		111	6795673	6192 38 6		115	6975266	6193 52 8		93
6676156	6182 26 7		110	6678556	6183 83 2		112	6492374	6192 39 4		110	6507313	6193 56 0		100
6676217	6182 30 5		119	6678617	6183 84 0		113	5042464	6192 41 6		119				
6676279	6182 31 3		117	6678679	6183 85 9		114	5042532	6192 42 0		117	6448272	6194 03 6		122
6676330	6182 34 8		118	6678730	6183 86 7		116	5042600	6192 42 4		118	6448098	6194 04 4		123
6501977	6182 36 4		120	6678792	6183 87 5		110	5042693	6192 42 8		120	6447978	6194 05 2		123
6675197	6182 40 2		95	6678853	6183 91 3		119	6796212	6192 45 9		92	6447497	6194 06 0		124
6675258	6182 44 5		99	6678914	6183 92 1		117	6494774	6192 46 7		94	6628636	6194 10 9		123
6675319	6182 48 8		102	6678976	6183 95 6										

# Sąrašas pagal numerius

EAN numerio struktūra: šalies kodas **40**

gamintojo kodas **1219** (prekių numeriams, kurie prasideda 0, galioja: **1010**)

individualus EAN-C **5647589**

EAN-C.	Prekės Nr.	Kaina	Pusla	EAN-C.	Prekės Nr.	Kaina	Pusla	EAN-C.	Prekės Nr.	Kaina	Pusla	EAN-C.	Prekės Nr.	Kaina	Pusla
		€/m				€/m				€/vnt.				€/m	
6096329	6199 10 3		158	6312139	6247 11 3		147	6314898	6249 57 4		147	5656739	6274 50 0		213
6096206	6199 10 5		158	6312191	6247 14 8		149	6314959	6249 58 2		149	5656746	6274 50 1		213
6096381	6199 10 7		158	6312252	6247 16 4		151	6315017	6249 59 0		151	5656753	6274 50 2		213
6096442	6199 10 9		158	5691006	6247 19 4		153	6977123	6249 61 2		145	5656760	6274 50 6		213
		€/vnt.				€/vnt.				€/vnt.				€/vnt.	
6096503	6199 12 2		158	6652754	6247 43 1		138	6315130	6249 64 7		149	5656791	6274 51 0		214
6096268	6199 12 4		158	6118991	6247 43 4		139	6315192	6249 65 5		151	5656807	6274 51 1		214
6099993	6199 12 6		158	6315253	6247 45 8		141	6503537	6249 67 1		145	5656814	6274 51 2		214
6100057	6199 12 8		158	6315314	6247 46 6		145	6318254	6249 70 1		147	5656821	6274 51 6		214
6119615	6199 13 3		158	5699019	6247 47 2		153	6318315	6249 72 8		149	5656838	6274 52 0		214
6153190	6199 13 5		158	6652518	6247 49 0		141	6318377	6249 73 6		151	5656845	6274 52 1		214
6153251	6199 13 7		158	6312313	6247 50 4		143	6503292	6249 79 5		145	5656852	6274 52 2		214
6153312	6199 13 9		158	6652273	6247 56 3		141	6575770	6249 81 7		147	5656869	6274 52 6		214
6153497	6199 15 0		158	6312733	6247 57 1		149	6575831	6249 82 5		149	5656876	6274 54 0		215
6153374	6199 15 2		158	6652150	6247 65 2		141	6575893	6249 83 3		151	5656883	6274 54 1		215
6153435	6199 15 4		158	6313150	6247 66 0		143	6018598	6249 84 2		138	5656890	6274 54 2		215
6153558	6199 15 6		158	6652396	6247 72 5		141	6018710	6249 84 4		139	5656906	6274 54 6		215
6153619	6199 16 3		158	6317592	6247 73 3		143	5691020	6249 84 5		140	5656913	6274 56 0		215
6153671	6199 16 5		158	6652631	6247 88 1		141	6018833	6249 84 6		142	5656920	6274 56 1		215
6153732	6199 16 7		158	6575114	6247 90 3		144	6018956	6249 84 8		144	5656937	6274 56 2		215
6153794	6199 16 9		158	6503476	6247 98 9		145	6019076	6249 85 0		146	5656944	6274 56 6		215
6153855	6199 18 0		158					5020325	6249 85 2		148	5656951	6274 57 0		215
6153916	6199 18 2		158	6312559	6248 00 4		147	5020387	6249 85 4		150	5656968	6274 57 1		215
6153978	6199 18 4		158	6312610	6248 01 2		149	5020394	6249 85 6		152	5656975	6274 57 2		215
6154036	6199 18 6		158	6312672	6248 02 0		151	5691037	6249 86 5		154	5656982	6274 57 6		215
		€/m				€/m				€/m				€/m	
6154098	6199 20 2		160	6977062	6248 04 7		145					5656999	6274 59 0		212
6154159	6199 20 4		160	6312979	6248 06 3		147	6644896	6249 87 6		155	5657002	6274 59 1		212
6154210	6199 20 6		160	6313037	6248 07 1		149			€/vnt.		5657019	6274 59 2		212
6154210	6199 20 6		160	6313099	6248 09 8		151	5685081	6249 88 1		148	5657026	6274 59 6		212
6154272	6199 20 8		160	6977185	6248 12 8		145			€/100 vnt.		5657033	6274 65 0		210
		€/vnt.				€/vnt.				€/vnt.				€/m	
6154333	6199 22 3		160	6313396	6248 14 4		147	6119233	6249 88 4		155				
6154395	6199 22 5		160	6313457	6248 15 2		149	6119295	6249 88 8		155	5657040	6274 70 0		216
6154456	6199 22 7		160	6313518	6248 16 0		151			€/vnt.		5657057	6274 70 1		216
6154517	6199 22 9		160	6503599	6248 18 7		145	6315376	6249 90 6		143	5657064	6274 70 2		216
6154579	6199 23 2		160	6317837	6248 20 9		147	6315499	6249 92 2		155	5657071	6274 70 6		216
6154579	6199 23 2		160	6317899	6248 21 7		149	6315611	6249 96 5		155			€/vnt.	
6154630	6199 23 4		160	6317950	6248 22 5		151	6315673	6249 98 1		155	5657101	6274 71 0		217
6154692	6199 23 6		160	6503353	6248 28 4		145					5657118	6274 71 1		217
6155774	6199 23 8		160	6575596	6248 30 6		147	5030898	6257 59 8		200	5657125	6274 71 2		217
6155835	6199 25 1		160	6575657	6248 31 4		149	6800711	6257 60 3		200	5657132	6274 71 6		217
6155897	6199 25 3		160	6575718	6248 32 2		151					5657149	6274 72 0		217
6155958	6199 25 5		160	5699026	6248 32 8		153	6043156	6258 06 9		357	5657156	6274 72 1		217
6156016	6199 25 7		160	5699033	6248 33 2		153	6279739	6258 07 1		357	5657163	6274 72 2		217
6156078	6199 26 2		160	5699040	6248 33 6		153	5406006	6258 07 3		357	5657170	6274 72 6		217
6156139	6199 26 4		160	5699057	6248 34 0		153	5406013	6258 07 4		357	5657187	6274 74 0		218
6156313	6199 26 6		160	5699064	6248 34 4		153	5469148	6258 14 1		348	5657194	6274 74 1		218
6156375	6199 26 8		160	5699095	6248 42 8		153					5657200	6274 74 2		218
6156559	6199 28 1		160	5699101	6248 43 2		153	5427650	6270 67 0		196	5657217	6274 74 6		218
6156498	6199 28 3		160	5699118	6248 43 6		153					5657224	6274 76 0		218
6156610	6199 28 5		160	5699125	6248 45 0		153			€/m		5657231	6274 76 1		218
6156672	6199 28 7		160	5699156	6248 45 4		153	5655473	6274 30 0		210	5657248	6274 76 2		218
6156795	6199 40 2		159			€/m		5656333	6274 30 1		210	5657255	6274 76 6		218
6156733	6199 40 4		159	6651795	6248 46 2		138	5656340	6274 30 2		210	5657262	6274 77 0		218
6156856	6199 40 6		159	6119059	6248 47 0		139	5656371	6274 30 6		210	5657279	6274 77 1		218
6156979	6199 40 8		159	5690962	6248 48 2		140			€/vnt.		5657286	6274 77 2		218
6157037	6199 42 1		159	6651856	6248 49 7		141	5656401	6274 31 0		211	5657293	6274 77 6		218
6157099	6199 42 3		159	6313570	6248 51 9		143	5656432	6274 31 1		211	5657309	6274 79 0		211
6157211	6199 42 5		159	6977307	6248 60 8		145	5656449	6274 31 2		211	5657347	6274 79 1		211
6157570	6199 42 7		159	6313815	6248 62 4		147	5656456	6274 31 6		211	5657354	6274 79 2		211
6157938	6199 44 2		159	6313877	6248 64 0		149	5656664	6274 32 0		211	5657361	6274 79 6		211
6158294	6199 44 4		159	6313938	6248 66 7		151	5656463	6274 32 1		211	5657408	6274 81 0		309
6158652	6199 44 6		159	5691013	6248 69 4		153	5656494	6274 32 2		211	5657415	6274 81 1		309
6158713	6199 44 8		159			€/vnt.		5656500	6274 32 6		211	5657422	6274 81 2		309
6158775	6199 46 1		159	6652570	6248 99 3		141	5656517	6274 34 0		212	5657460	6274 81 6		309
6158836	6199 46 3		159					5656524	6274 34 1		212	5657477	6274 82 0		310
6158898	6199 46 5		159	6313990	6249 00 0		143	5656555	6274 34 2		212	5657484	6274 82 1		310
6158959	6199 46 7		159	6652334	6249 08 6		141	5656562	6274 34 6		212	5657521	6274 82 2		310
		€/m				€/m				€/vnt.				€/m	
				6314232	6249 09 4		143	5656579	6274 36 0		212	5657538	6274 82 6		310
				6652211	6249 16 7		141	5656586	6274 36						

Sąrašas pagal numerius

EAN-C.	Prekės Nr.	Kaina	Pusla	EAN-C.	Prekės Nr.	Kaina	Pusla	EAN-C.	Prekės Nr.	Kaina	Pusla	EAN-C.	Prekės Nr.	Kaina	Pusla
		€/vnt.				€/vnt.				€/vnt.				€/vnt.	
5657781	6274 86 0		311	5659815	6277 16 0		225	5662020	6277 53 0		235	5663515	6277 92 2		245
5657828	6274 86 1		311	5659822	6277 16 1		225	5662037	6277 53 1		235	5663539	6277 93 0		246
5657835	6274 86 2		311	5659860	6277 16 2		225	5662044	6277 53 2		235	5663546	6277 93 1		246
5657842	6274 86 6		311	5659921	6277 17 0		226	5662075	6277 54 0		235	5663577	6277 93 2		246
5657880	6274 87 0		311	5659938	6277 17 1		226	5662082	6277 54 1		235	5663607	6277 94 0		246
5657897	6274 87 1		311	5659945	6277 17 2		226	5662099	6277 54 2		235	5663638	6277 94 1		246
5657903	6274 87 2		311			€/m		5662129	6277 56 0		236	5663645	6277 94 2		246
5657941	6274 87 6		311	5660002	6277 20 0		227	5662136	6277 56 1		236	5663690	6277 96 0		247
5657958	6274 88 0		312	5660040	6277 20 1		227	5662143	6277 56 2		236	5663706	6277 96 1		247
5657965	6274 88 1		312	5660057	6277 20 2		227			€/m		5663713	6277 96 2		247
5658009	6274 88 2		312			€/vnt.		5662174	6277 60 0		238				
5658023	6274 89 0		211	5660163	6277 21 0		229	5662181	6277 60 1		238			€/m	
5658061	6274 89 1		211	5660170	6277 21 1		229	5662198	6277 60 2		238	5663744	6278 00 0		254
5658078	6274 89 2		211	5660187	6277 21 2		229			€/vnt.		5663751	6278 00 1		254
5658085	6274 89 6		211	5660248	6277 22 0		229	5662242	6277 61 0		240	5663768	6278 00 2		254
		€/m		5660286	6277 22 1		229	5662259	6277 61 1		240			€/vnt.	
5658122	6274 90 0		212	5660293	6277 22 2		229	5662266	6277 61 2		240	5663812	6278 01 0		256
		€/vnt.		5660323	6277 24 0		230	5662310	6277 62 0		240	5663829	6278 01 1		256
5658139	6274 91 0		310	5660330	6277 24 1		230	5662327	6277 62 1		240	5663836	6278 01 2		256
5658146	6274 91 1		310	5660347	6277 24 2		230	5662334	6277 62 2		240	5663867	6278 02 0		256
5658184	6274 91 2		310	5660408	6277 26 0		230	5662365	6277 64 0		241	5663874	6278 02 1		256
5658207	6274 92 0		310	5660415	6277 26 1		230	5662372	6277 64 1		241	5663881	6278 02 2		256
5658245	6274 92 1		310	5660422	6277 26 2		230	5662389	6277 64 2		241	5663904	6278 03 0		257
5658252	6274 92 2		310	5660484	6277 27 0		231	5662419	6277 66 0		241	5663911	6278 03 1		257
5658306	6274 93 0		310	5660521	6277 27 1		231	5662426	6277 66 1		241	5663928	6278 03 2		257
5658313	6274 93 1		310	5660538	6277 27 2		231	5662433	6277 66 2		241	5663959	6278 05 0		257
5658320	6274 93 2		310	5660590	6277 29 0		222	5662464	6277 67 0		242	5663966	6278 05 1		257
5658375	6274 94 0		311	5700852	6277 29 4		222	5662471	6277 67 1		242	5663973	6278 05 2		257
5658382	6274 94 1		311			€/m		5662488	6277 67 2		242	5664000	6278 06 0		258
5658429	6274 94 2		311	5660606	6277 30 0		227			€/m		5664017	6278 06 1		258
5658443	6274 95 0		311	5660644	6277 30 1		227	5662518	6277 70 0		238	5664024	6278 06 2		258
5658481	6274 95 1		311	5660651	6277 30 2		227	5662525	6277 70 1		238	5664055	6278 07 0		258
5658498	6274 95 2		311			€/vnt.		5662532	6277 70 2		238	5664062	6278 07 1		258
5658542	6274 96 0		311	5660767	6277 31 0		229			€/vnt.		5664079	6278 07 2		258
5658559	6274 96 1		311	5660774	6277 31 1		229	5662587	6277 71 0		240			€/m	
5658566	6274 96 2		311	5660781	6277 31 2		229	5662594	6277 71 1		240	5664109	6278 10 0		254
5658580	6274 97 0		312	5660811	6277 32 0		229	5662600	6277 71 2		240	5664116	6278 10 1		254
5658597	6274 97 1		312	5660828	6277 32 1		229	5662631	6277 72 0		240	5664123	6278 10 2		254
5658603	6274 97 2		312	5660835	6277 32 2		229	5662648	6277 72 1		240			€/vnt.	
5658627	6274 98 0		312	5660866	6277 34 0		230	5662679	6277 72 2		240	5664178	6278 11 0		256
5658665	6274 98 1		312	5660873	6277 34 1		230	5662709	6277 74 0		241	5664185	6278 11 1		256
5658672	6274 98 2		312	5660880	6277 34 2		230	5662716	6277 74 1		241	5664192	6278 11 2		256
		€/m		5660941	6277 36 0		230	5662723	6277 74 2		241	5664222	6278 12 0		256
		€/m		5660958	6277 36 1		230	5662754	6277 76 0		241	5664239	6278 12 1		256
5658726	6277 00 0		222	5660965	6277 36 2		230	5662761	6277 76 1		241	5664246	6278 12 2		256
5658733	6277 00 1		222	5661023	6277 37 0		231	5662815	6277 76 2		241	5664260	6278 13 0		257
5658740	6277 00 2		222	5661061	6277 37 1		231	5662877	6277 77 0		242	5664307	6278 13 1		257
		€/vnt.		5661078	6277 37 2		231	5662884	6277 77 1		242	5664314	6278 13 2		257
5658856	6277 01 0		224			€/m		5662914	6277 77 2		242	5664376	6278 14 0		257
5658863	6277 01 1		224	5661139	6277 40 0		232			€/m		5664383	6278 14 1		257
5658900	6277 01 2		224	5661146	6277 40 1		232	5662945	6277 80 0		243	5664420	6278 14 2		257
5658962	6277 02 0		224	5661184	6277 40 2		232	5662976	6277 80 1		243	5664482	6278 16 0		258
5658979	6277 02 1		224			€/vnt.		5662983	6277 80 2		243	5664499	6278 16 1		258
5658986	6277 02 2		224	5661269	6277 41 0		234			€/vnt.		5664505	6278 16 2		258
5659044	6277 04 0		225	5661306	6277 41 1		234	5663034	6277 81 0		245	5664567	6278 17 0		258
5659082	6277 04 1		225	5661313	6277 41 2		234	5663041	6277 81 1		245	5664604	6278 17 1		258
5659099	6277 04 2		225	5661375	6277 42 0		234	5663058	6277 81 2		245	5664611	6278 17 2		258
5659150	6277 06 0		225	5661382	6277 42 1		234	5663102	6277 82 0		245			€/m	
5659167	6277 06 1		225	5661429	6277 42 2		234	5663119	6277 82 1		245	5664666	6278 20 0		249
5659204	6277 06 2		225	5661443	6277 43 0		235	5663126	6277 82 2		245	5664673	6278 20 1		249
5659228	6277 07 0		226	5661481	6277 43 1		235	5663140	6277 83 0		246	5664680	6278 20 2		249
5659266	6277 07 1		226	5661498	6277 43 2		235	5663157	6277 83 1		246			€/vnt.	
5659273	6277 07 2		226	5661559	6277 44 0		235	5663164	6277 83 2		246	5664789	6278 21 0		250
		€/m		5661566	6277 44 1		235	5663195	6277 84 0		246	5664796	6278 21 1		250
5659334	6277 09 0		226	5661603	6277 44 2		235	5663201	6277 84 1		246	5664802	6278 21 2		250
5659341	6277 09 5		226	5661665	6277 46 0		236	5663218	6277 84 2		246	5664833	6278 22 0		251
5659389	6277 10 0		222	5661672	6277 46 1		236	5663249	6277 86 0		247	5664840	6278 22 1		251
5659396	6277 10 1		222	5661689	6277 46 2		236	5663270	6277 86 1		247	5664857	6278 22 2		251
5659402	6277 10 2		222			€/m		5663287	6277 86 2		247	5664901	6278 23 0		251
		€/vnt.		5661740	6277 50 0		232			€/m		5664918	6278 23 1		251
5659518	6277 11 0		224	5661788	6277 50 1		232	5663317	6277 90 0		243	5664925	6278 23 2		251
5659525	6277 11 1		224	5661795	6277 50 2		232	5663324	6277 90 1		243	5664987	6278 24		

# Sąrašas pagal numerius

EAN numerio struktūra: šalies kodas **40**

gamintojo kodas **1219** (prekių numeriams, kurie prasideda 0, galioja: **1010**)

individualus EAN-C **5647589**

EAN-C.	Prekės Nr.	Kaina	Pusla	EAN-C.	Prekės Nr.	Kaina	Pusla	EAN-C.	Prekės Nr.	Kaina	Pusla	EAN-C.	Prekės Nr.	Kaina	Pusla
5665144	6278 30 1	€/m	249	5666899	6278 83 2	€/vnt.	313	5680918	6279 84 2	€/vnt.	309	5141648	6284 74 0	€/vnt.	284
5665151	6278 30 2	€/vnt.	249	5666929	6278 84 0	€/vnt.	313			€/m		5141655	6284 74 3	€/vnt.	284
				5666936	6278 84 1	€/vnt.	313	5695813	6279 85 0	€/vnt.	223	5141662	6284 76 0	€/vnt.	285
5665205	6278 31 0	€/vnt.	251	5666943	6278 84 2	€/vnt.	313	5695820	6279 85 1	€/vnt.	223	5141693	6284 76 3	€/vnt.	285
5665212	6278 31 1	€/vnt.	251	5666974	6278 85 0	€/vnt.	314	5695868	6279 85 2	€/vnt.	223	5141709	6284 77 0	€/vnt.	285
5665229	6278 31 2	€/vnt.	251	5666981	6278 85 1	€/vnt.	314			€/vnt.		5141716	6284 77 3	€/vnt.	285
5665250	6278 32 0	€/vnt.	251	5666998	6278 85 2	€/vnt.	314	5695936	6279 86 0	€/vnt.	225			€/m	
5665267	6278 32 1	€/vnt.	251	5667025	6278 86 0	€/vnt.	314	5695943	6279 86 1	€/vnt.	225	5141723	6284 80 0	€/vnt.	286
5665274	6278 32 2	€/vnt.	251	5667056	6278 86 1	€/vnt.	314	5695981	6279 86 2	€/vnt.	225	5141754	6284 80 3	€/vnt.	286
5665335	6278 33 0	€/vnt.	251	5667063	6278 86 2	€/vnt.	314	5696056	6279 87 0	€/vnt.	224			€/vnt.	
5665342	6278 33 1	€/vnt.	251	5667094	6278 87 0	€/vnt.	314	5696063	6279 87 1	€/vnt.	224	5141761	6284 81 0	€/vnt.	287
5665380	6278 33 2	€/vnt.	251	5667100	6278 87 1	€/vnt.	314	5696100	6279 87 2	€/vnt.	224	5141778	6284 81 3	€/vnt.	287
5665458	6278 34 0	€/vnt.	252	5667117	6278 87 2	€/vnt.	314			€/m		5141785	6284 82 0	€/vnt.	287
5665465	6278 34 1	€/vnt.	252	5667148	6278 88 0	€/vnt.	312	5680925	6279 88 0	€/vnt.	250	5141815	6284 82 3	€/vnt.	287
5665472	6278 34 2	€/vnt.	252	5667179	6278 88 1	€/vnt.	312	5680932	6279 88 1	€/vnt.	250	5141822	6284 83 0	€/vnt.	287
5665502	6278 36 0	€/vnt.	252	5667186	6278 88 2	€/vnt.	312	5680949	6279 88 2	€/vnt.	250	5141839	6284 83 3	€/vnt.	287
5665519	6278 36 1	€/vnt.	252	5667216	6278 89 0	€/vnt.	313			€/vnt.		5141846	6284 84 0	€/vnt.	287
5665526	6278 36 2	€/vnt.	252	5667223	6278 89 1	€/vnt.	313	5681090	6279 99 0	€/vnt.	252	5141877	6284 84 3	€/vnt.	287
		€/m		5667230	6278 89 2	€/m		5681106	6279 99 1	€/m		5141884	6284 86 0	€/vnt.	288
5665557	6278 40 0	€/vnt.	260			€/vnt.		5681113	6279 99 2	€/vnt.	252	5141891	6284 86 3	€/vnt.	288
5665564	6278 40 1	€/vnt.	260	5667261	6279 00 0	€/vnt.	313			€/m		5141907	6284 87 0	€/vnt.	288
5665571	6278 40 2	€/vnt.	260	5667278	6279 00 1	€/vnt.	313			€/m		5141938	6284 87 3	€/vnt.	288
				5667285	6279 00 2	€/vnt.	313	5140870	6284 40 0	€/vnt.	274			€/m	
5665625	6278 41 0	€/vnt.	262	5667315	6279 01 0	€/vnt.	313	5140887	6284 40 3	€/vnt.	274	5141945	6284 90 0	€/vnt.	289
5665632	6278 41 1	€/vnt.	262	5667322	6279 01 1	€/vnt.	313			€/vnt.		5141952	6284 90 3	€/vnt.	289
5665649	6278 41 2	€/vnt.	262	5667353	6279 01 2	€/vnt.	313	5140917	6284 41 0	€/vnt.	275			€/vnt.	
5665700	6278 42 0	€/vnt.	262	5667384	6279 02 0	€/vnt.	314	5140924	6284 41 3	€/vnt.	275	5141969	6284 91 0	€/vnt.	290
5665755	6278 42 1	€/vnt.	262	5667414	6279 02 1	€/vnt.	314	5140931	6284 42 0	€/vnt.	275	5141990	6284 91 3	€/vnt.	290
5665762	6278 42 2	€/vnt.	262	5667421	6279 02 2	€/vnt.	314	5140948	6284 42 3	€/vnt.	275	5142003	6284 92 0	€/vnt.	290
5665816	6278 43 0	€/vnt.	263	5667476	6279 03 0	€/vnt.	314	5140979	6284 43 0	€/vnt.	275	5142010	6284 92 3	€/vnt.	290
5665823	6278 43 1	€/vnt.	263	5667483	6279 03 1	€/vnt.	314	5140986	6284 43 3	€/vnt.	275	5142027	6284 93 0	€/vnt.	290
5665878	6278 43 2	€/vnt.	263	5667490	6279 03 2	€/vnt.	314	5140993	6284 44 0	€/vnt.	275	5142058	6284 93 3	€/vnt.	290
5665939	6278 44 0	€/vnt.	263	5667520	6279 04 0	€/vnt.	314	5141006	6284 44 3	€/vnt.	275	5142065	6284 94 0	€/vnt.	290
5665946	6278 44 1	€/vnt.	263	5667537	6279 04 1	€/vnt.	314	5141044	6284 46 0	€/vnt.	276	5142072	6284 94 3	€/vnt.	290
5665984	6278 44 2	€/vnt.	263	5667544	6279 04 2	€/vnt.	314	5141051	6284 46 3	€/vnt.	276	5142089	6284 96 0	€/vnt.	291
5666042	6278 46 0	€/vnt.	264	5667599	6279 05 0	€/vnt.	315	5141068	6284 47 0	€/vnt.	276	5142119	6284 96 3	€/vnt.	291
5666059	6278 46 1	€/vnt.	264	5667605	6279 05 1	€/vnt.	315	5141099	6284 47 3	€/vnt.	276	5142126	6284 97 0	€/vnt.	291
5666066	6278 46 2	€/vnt.	264	5667612	6279 05 2	€/vnt.	315			€/m		5142133	6284 97 3	€/vnt.	291
				5667667	6279 76 0	€/vnt.	223	5141105	6284 50 0	€/vnt.	277			€/m	
5666097	6278 50 0	€/vnt.	260	5667674	6279 76 1	€/vnt.	223	5141112	6284 50 3	€/vnt.	277			€/m	
5666103	6278 50 1	€/vnt.	260	5667681	6279 76 2	€/vnt.	223			€/vnt.		5156581	6285 00 0	€/vnt.	292
5666110	6278 50 2	€/vnt.	260	5667704	6279 76 4	€/vnt.	228	5141129	6284 51 0	€/vnt.	278	5156598	6285 00 3	€/vnt.	292
				5667711	6279 76 5	€/vnt.	228	5141150	6284 51 3	€/vnt.	278			€/vnt.	
5666165	6278 51 0	€/vnt.	262	5667728	6279 76 6	€/vnt.	228	5141167	6284 52 0	€/vnt.	278	5156604	6285 01 0	€/vnt.	293
5666172	6278 51 1	€/vnt.	262	5667742	6279 76 8	€/vnt.	239	5141174	6284 52 3	€/vnt.	278	5156642	6285 01 3	€/vnt.	293
5666189	6278 51 2	€/vnt.	262	5667759	6279 76 9	€/vnt.	239	5141181	6284 53 0	€/vnt.	278	5156659	6285 02 0	€/vnt.	293
5666219	6278 52 0	€/vnt.	262	5667766	6279 77 0	€/vnt.	239	5141211	6284 53 3	€/vnt.	278	5156666	6285 02 3	€/vnt.	293
5666226	6278 52 1	€/vnt.	262	5667780	6279 77 2	€/vnt.	255	5141228	6284 54 0	€/vnt.	278	5156703	6285 03 0	€/vnt.	293
5666233	6278 52 2	€/vnt.	262	5667797	6279 77 3	€/vnt.	255	5141235	6284 54 3	€/vnt.	278	5156710	6285 03 3	€/vnt.	293
5666257	6278 53 0	€/vnt.	263	5667803	6279 77 4	€/vnt.	255	5141242	6284 56 0	€/vnt.	279	5156727	6285 04 0	€/vnt.	294
5666264	6278 53 1	€/vnt.	263	5667827	6279 77 6	€/vnt.	223	5141273	6284 56 3	€/vnt.	279	5156765	6285 04 3	€/vnt.	294
5666271	6278 53 2	€/vnt.	263	5667834	6279 77 7	€/vnt.	223	5141280	6284 57 0	€/vnt.	279	5156772	6285 06 0	€/vnt.	294
5666301	6278 54 0	€/vnt.	263	5667841	6279 77 8	€/vnt.	223	5141297	6284 57 3	€/vnt.	279	5156789	6285 06 3	€/vnt.	294
5666318	6278 54 1	€/vnt.	263	5667865	6279 78 0	€/vnt.	228			€/m				€/m	
5666325	6278 54 2	€/vnt.	263	5667872	6279 78 1	€/vnt.	228	5141303	6284 60 0	€/vnt.	280	5156826	6285 10 0	€/vnt.	295
5666356	6278 56 0	€/vnt.	264	5667889	6279 78 2	€/vnt.	228	5141334	6284 60 3	€/vnt.	280	5156833	6285 10 3	€/vnt.	295
5666363	6278 56 1	€/vnt.	264	5667902	6279 78 4	€/vnt.	239			€/vnt.				€/vnt.	
5666370	6278 56 2	€/vnt.	264	5667919	6279 78 5	€/vnt.	239	5141341	6284 61 0	€/vnt.	281	5156840	6285 11 0	€/vnt.	296
		€/m		5667926	6279 78 6	€/m		5141358	6284 61 3	€/m		5156888	6285 11 3	€/m	
5666400	6278 68 0	€/vnt.	210	5667940	6279 78 8	€/vnt.	255	5141365	6284 62 0	€/vnt.	281	5156895	6285 12 0	€/vnt.	296
5666417	6278 68 1	€/vnt.	210	5667957	6279 78 9	€/vnt.	255	5141396	6284 62 3	€/vnt.	281	5156901	6285 12 3	€/vnt.	296
5666424	6278 68 2	€/vnt.	210	5667964	6279 79 0	€/vnt.	255	5141402	6284 63 0	€/vnt.	281	5156949	6285 13 0	€/vnt.	296
5666486	6278 68 6	€/vnt.	210	5680680	6279 80 0	€/vnt.	307	5141419	6284 63 3	€/vnt.	281	5156956	6285 13 3	€/vnt.	296
5666530	6278 78 0	€/vnt.	211	5680697	6279 80 2	€/vnt.	306	5141426	6284 64 0	€/vnt.	281	5156963	6285 14 0	€/vnt.	297
5666547	6278 78 1	€/vnt.	211	5680703	6279 80 4	€/vnt.	306	5141457	6284 64 3	€/vnt.	281	5157007	6285 14 3	€/vnt.	297
5666554	6278 78 2	€/vnt.	211	5680734	6279 80 6	€/vnt.	306	5141464	6284 66 0	€/vnt.	282	5157014	6285 16 0	€/vnt.	297
5666578															

Sąrašas pagal numerius

EAN-C.	Prekės Nr.	Kaina	Pusla	EAN-C.	Prekės Nr.	Kaina	Pusla	EAN-C.	Prekės Nr.	Kaina	Pusla	EAN-C.	Prekės Nr.	Kaina	Pusla
		€/vnt.				€/vnt.				€/vnt.				€/vnt.	
5142300	6285 26 0		300	5143918	6286 70 2		334	5147176	6288 10 4		307	5161325	6290 03 3		335
5142317	6285 26 3		300			€/m		5147183	6288 10 6		307	5161349	6290 04 0		335
5142324	6285 27 0		300	5143925	6286 75 0		320	5147213	6288 10 8		307	5161387	6290 04 3		335
5142355	6285 27 3		300	5143932	6286 75 2		320	5147220	6288 11 0		307	5161448	6290 05 0		335
		€/m		5143949	6286 75 4		320	5147237	6288 11 2		307	5161455	6290 05 3		335
5142362	6285 30 0		301	5143970	6286 75 6		320	5147244	6288 11 4		307	5161509	6290 06 0		335
5142379	6285 30 3		301	5143987	6286 75 8		320	5147275	6288 11 6		307	5161516	6290 06 3		335
		€/vnt.				€/vnt.		5147282	6288 11 8		307	5161561	6290 07 3		336
5142386	6285 31 0		302	5143994	6286 77 0		320	5147299	6288 12 0		307	5428077	6290 08 2		328
5142416	6285 31 3		302	5144007	6286 77 2		320	5147404	6288 18 0		308	5428084	6290 08 3		328
5142423	6285 32 0		302	5144038	6286 77 5		320	5616559	6288 36 5		359	5428091	6290 08 6		327
5142430	6285 32 3		302	5144045	6286 80 0		318	5694915	6288 36 9		359	5428107	6290 08 7		327
5142447	6285 33 0		302	5144052	6286 80 2		319	5148562	6288 57 0		333	5428138	6290 09 0		336
5142478	6285 33 3		302	5144090	6286 81 0		334	5148579	6288 57 1		333	5428145	6290 09 1		336
5142485	6285 34 0		302					5480969	6288 57 5		340	5161578	6290 10 0		324
5142492	6285 34 3		302			€/m		5148586	6288 58 0		333	5161585	6290 10 4		324
5142508	6285 36 0		303	5157618	6287 16 0		293	5148593	6288 58 1		333	5161639	6290 11 0		325
5142539	6285 36 3		303	5157625	6287 16 3		293	5148678	6288 61 0		210	5161646	6290 11 4		325
5142546	6285 37 0		303	5145189	6287 17 0		268	5148685	6288 61 1		210	5161691	6290 12 0		321
5142553	6285 37 3		303	5145196	6287 17 3		268	5148715	6288 61 2		358	5161707	6290 12 4		321
		€/m				€/vnt.		5148739	6288 61 4		359	5161752	6290 13 0		326
5157069	6285 40 0		268	5145240	6287 20 0		269	5148746	6288 61 5		210	5161769	6290 13 4		326
5157076	6285 40 3		268	5145257	6287 20 3		269	5404385	6288 61 6		357	5161813	6290 15 0		321
		€/vnt.		5145264	6287 21 0		269	5404392	6288 61 7		357	5161868	6290 16 0		321
5157083	6285 41 0		269	5145295	6287 21 3		269	5404408	6288 61 8		357	5161882	6290 17 0		324
5157120	6285 41 3		269	5157663	6287 22 0		294	5404415	6288 61 9		357	5161929	6290 17 2		325
5157137	6285 42 0		269	5157670	6287 22 3		294	5404422	6288 62 0		357	5161936	6290 17 4		321
5157144	6285 42 3		269	5157687	6287 23 0		293	5404439	6288 62 1		357	5161943	6290 17 6		326
5157182	6285 43 0		269	5157724	6287 23 3		293	5404446	6288 62 2		358	5428152	6290 17 8		328
5157199	6285 43 3		269			€/m		5404453	6288 62 3		358	5161981	6290 18 0		333
5157205	6285 44 0		269	5146575	6287 70 0		309	5404460	6288 62 4		358	5162001	6290 18 4		333
5157243	6285 44 3		269	5146582	6287 70 1		309	5404477	6288 62 5		358	5459231	6290 19 6		328
5157250	6285 46 0		270	5146612	6287 70 2		309	5404484	6288 62 6		358	5459248	6290 19 7		328
5157267	6285 46 3		270	5146643	6287 71 0		309	5404491	6288 62 7		358	5459279	6290 19 8		328
5157304	6285 47 0		270	5146674	6287 71 1		309	5404507	6288 62 8		358	5162063	6290 20 0		322
5157311	6285 47 3		270	5146681	6287 71 2		309	5404514	6288 62 9		358	5465249	6290 20 1		333
		€/m		5146704	6287 72 3		309	5404521	6288 63 0		358	5162117	6290 22 0		325
5157328	6285 50 0		271	5146742	6287 73 3		309	5404538	6288 63 1		358	5162162	6290 24 0		324
5157366	6285 50 3		271			€/vnt.		5404545	6288 63 2		358	5162179	6290 25 0		327
		€/vnt.		5146766	6287 80 0		309	5404552	6288 63 3		358	5418566	6290 26 0		322
5157373	6285 51 0		272	5146797	6287 81 0		309	5148777	6288 64 0		212	5428169	6290 26 4		328
5157380	6285 51 3		272					5148791	6288 65 0		315	5448792	6290 26 9		329
5157427	6285 52 0		272	5676140	6288 00 1		306			€/m		5648963	6290 29 0		329
5157434	6285 52 3		272	5676188	6288 00 3		306	5685760	6288 65 1		315				
5157441	6285 53 0		272	5676195	6288 00 5		306			€/vnt.		5733195	9002 09 7		309
5157489	6285 53 3		272	5676201	6288 00 7		306	5148913	6288 66 7		268				
5157496	6285 54 0		272	5146865	6288 03 0		308	5149088	6288 70 0		223				
5157502	6285 54 3		272	5146872	6288 03 2		308	5149101	6288 70 4		226				
5157540	6285 56 0		273	5146889	6288 03 4		308	5149460	6288 79 0		210				
5157557	6285 56 3		273	5146919	6288 03 6		308			€/m					
5157564	6285 57 0		273	5146926	6288 03 8		308	5149521	6288 83 0		320				
5157601	6285 57 3		273	5146933	6288 04 0		308			€/vnt.					
				5146940	6288 04 2		308	5160564	6288 92 0		322				
5142560	6286 00 0		320	5146971	6288 04 4		308	5160601	6288 92 3		322				
5142607	6286 00 3		320	5146988	6288 04 6		308	5160663	6288 93 0		321				
5142980	6286 11 0		320	5146995	6288 04 8		308	5160670	6288 93 3		321				
5143017	6286 11 3		320	5147008	6288 05 0		308	5160731	6288 94 0		324				
5143079	6286 13 0		320	5147039	6288 05 2		308	5160748	6288 94 3		324				
5143086	6286 13 3		320	5147046	6288 05 4		308	5160809	6288 95 0		325				
5143161	6286 16 0		320	5147053	6288 05 6		308	5160847	6288 95 3		325				
5143192	6286 16 3		320	5147060	6288 05 8		308	5160861	6288 96 0		326				
5143208	6286 17 0		320	5147091	6288 06 0		308	5160908	6288 96 3		326				
5143222	6286 17 3		320	5147107	6288 06 2		308	5160960	6288 97 0		327				
5143284	6286 19 0		320	5147114	6288 06 4		308	5160977	6288 97 3		327				
5143314	6286 19 3		320	5147121	6288 06 6		308								
5143321	6286 20 0		320	5297185	6288 07 0		308	5477013	6289 04 0		330				
5143338	6286 20 3		320	5297192	6288 07 2		308	5477402	6289 04 3		330				
5143383	6286 22 0		320	5297208	6288 07 4		308	5477419	6289 05 0		331				
5143406	6286 22 3		320	5297215	6288 07 6		308	5477020	6289 05 3		331				
5143451	6286 25 0		320	5297222	6288 07 8		308	5477037	6289 06 0		329				
5143499	6286 25 3		320	5297239	6288 08 0		308	5477426	6289 06 3		329				
5143567	6286 29 0		320	5297246	6288 08 2		308	5477433	6289 07 0		331				
5143574	6286 29 3		320	5297253	6288 08 4		308	5477044	6289 07 3		331				
5143734	6286 50 0		336	5297260	6288 08 6		308								
5143741	6286 50 2		336	5297277	6288 08 8		308	5161202	6290 01 0		323				
5143758															

# Tipų sąrašas

EAN numerio struktūra: šalies kodas 40

gamintojo kodas 1219 (prekių numeriams, kurie prasideda 0, galioja: 1010)

individualus EAN-C 5647589

Tipas	Matmenys/spalva/kita	EAN-C.	Prekės Nr.	Kaina	Puslapi	Tipas	Matmenys/spalva/kita	EAN-C.	Prekės Nr.	Kaina	Puslapi
7LSB	300	5148791	6288 65 0	€/vnt.	315	71GD6	pilka / PA	5148746	6288 61 5	€/vnt.	271
						71GD6	pilka / PA	5148746	6288 61 5		274
				€/m		71GD6	pilka / PA	5148746	6288 61 5		277
7LSB M	5685760	6288 65 1			315	71GD6	pilka / PA	5148746	6288 61 5		280
						71GD6	pilka / PA	5148746	6288 61 5		283
				€/vnt.		71GD6	pilka / PA	5148746	6288 61 5		286
7ZE	/ PA	5149460	6288 79 0		210	71GD6	pilka / PA	5148746	6288 61 5		289
7ZE	/ PA	5149460	6288 79 0		213	71GD6	pilka / PA	5148746	6288 61 5		292
7ZE	/ PA	5149460	6288 79 0		216	71GD6	pilka / PA	5148746	6288 61 5		295
7ZE	/ PA	5149460	6288 79 0		223	71GD6	pilka / PA	5148746	6288 61 5		298
7ZE	/ PA	5149460	6288 79 0		228	71GD6	pilka / PA	5148746	6288 61 5		301
7ZE	/ PA	5149460	6288 79 0		233	71GD6	pilka / PA	5148746	6288 61 5		333
7ZE	/ PA	5149460	6288 79 0		239	71GD6	pilka / PA	5148746	6288 61 5		337
7ZE	/ PA	5149460	6288 79 0		244						
7ZE	/ PA	5149460	6288 79 0		250	71GD7	pilka / PA	5148685	6288 61 1		210
7ZE	/ PA	5149460	6288 79 0		255	71GD7	pilka / PA	5148685	6288 61 1		213
7ZE	/ PA	5149460	6288 79 0		261	71GD7	pilka / PA	5148685	6288 61 1		216
7ZE	/ PA	5149460	6288 79 0		268	71GD7	pilka / PA	5148685	6288 61 1		222
7ZE	/ PA	5149460	6288 79 0		271	71GD7	pilka / PA	5148685	6288 61 1		227
7ZE	/ PA	5149460	6288 79 0		274	71GD7	pilka / PA	5148685	6288 61 1		232
7ZE	/ PA	5149460	6288 79 0		277	71GD7	pilka / PA	5148685	6288 61 1		238
7ZE	/ PA	5149460	6288 79 0		280	71GD7	pilka / PA	5148685	6288 61 1		243
7ZE	/ PA	5149460	6288 79 0		283	71GD7	pilka / PA	5148685	6288 61 1		249
7ZE	/ PA	5149460	6288 79 0		286	71GD7	pilka / PA	5148685	6288 61 1		254
7ZE	/ PA	5149460	6288 79 0		289	71GD7	pilka / PA	5148685	6288 61 1		260
7ZE	/ PA	5149460	6288 79 0		292	71GD7	pilka / PA	5148685	6288 61 1		268
7ZE	/ PA	5149460	6288 79 0		295	71GD7	pilka / PA	5148685	6288 61 1		271
7ZE	/ PA	5149460	6288 79 0		298	71GD7	pilka / PA	5148685	6288 61 1		274
7ZE	/ PA	5149460	6288 79 0		301	71GD7	pilka / PA	5148685	6288 61 1		277
7ZE	/ PA	5149460	6288 79 0		340	71GD7	pilka / PA	5148685	6288 61 1		280
						71GD7	pilka / PA	5148685	6288 61 1		283
8AWR	/ vnt. / G	5149101	6288 70 4		226	71GD7	pilka / PA	5148685	6288 61 1		286
8AWR	/ vnt. / G	5149101	6288 70 4		231	71GD7	pilka / PA	5148685	6288 61 1		289
8AWR	/ vnt. / G	5149101	6288 70 4		237	71GD7	pilka / PA	5148685	6288 61 1		292
8AWR	/ vnt. / G	5149101	6288 70 4		242	71GD7	pilka / PA	5148685	6288 61 1		295
8AWR	/ vnt. / G	5149101	6288 70 4		248	71GD7	pilka / PA	5148685	6288 61 1		298
8AWR	/ vnt. / G	5149101	6288 70 4		253	71GD7	pilka / PA	5148685	6288 61 1		301
8AWR	/ vnt. / G	5149101	6288 70 4		259	71GD7	pilka / PA	5148685	6288 61 1		333
8AWR	/ vnt. / G	5149101	6288 70 4		265	71GD7	pilka / PA	5148685	6288 61 1		337
8VS4		5146797	6287 81 0		309	71GD8	pilka / PA	5148562	6288 57 0		333
						71GD8	pilka / PA	5148562	6288 57 0		337
71GD6	pilka / PA	5148678	6288 61 0		210	71GD8	pilka / PA	5148562	6288 57 0		340
71GD6	pilka / PA	5148678	6288 61 0		213	71GD8	pilka / PA	5148579	6288 57 1		333
71GD6	pilka / PA	5148678	6288 61 0		216	71GD8	pilka / PA	5148579	6288 57 1		337
71GD6	pilka / PA	5148678	6288 61 0		222	71GD8	pilka / PA	5148579	6288 57 1		340
71GD6	pilka / PA	5148678	6288 61 0		227						
71GD6	pilka / PA	5148678	6288 61 0		232	71GD9	pilka / PA	5148586	6288 58 0		333
71GD6	pilka / PA	5148678	6288 61 0		238	71GD9	pilka / PA	5148586	6288 58 0		337
71GD6	pilka / PA	5148678	6288 61 0		243	71GD9	pilka / PA	5148586	6288 58 0		340
71GD6	pilka / PA	5148678	6288 61 0		249	71GD9	pilka / PA	5148593	6288 58 1		333
71GD6	pilka / PA	5148678	6288 61 0		254	71GD9	pilka / PA	5148593	6288 58 1		337
71GD6	pilka / PA	5148678	6288 61 0		260	71GD9	pilka / PA	5148593	6288 58 1		340
71GD6	pilka / PA	5148678	6288 61 0		268						
71GD6	pilka / PA	5148678	6288 61 0		271	71MT3 45	pilka / PA	5480969	6288 57 5		340
71GD6	pilka / PA	5148678	6288 61 0		274						
71GD6	pilka / PA	5148678	6288 61 0		277						
71GD6	pilka / PA	5148678	6288 61 0		280					€/100 vnt.	
71GD6	pilka / PA	5148678	6288 61 0		283	910 SD 6X35	635/ PA	5669197	2351 05 6		125
71GD6	pilka / PA	5148678	6288 61 0		286						
71GD6	pilka / PA	5148678	6288 61 0		289					€/100 m	
71GD6	pilka / PA	5148678	6288 61 0		292	2064 GTP 2M	1,5/ vnt. / GTP	5044291	1115 05 7		185
71GD6	pilka / PA	5148678	6288 61 0		295	2064 GTPL 2M	1,5/ vnt. / GTP	5044352	1115 06 5		185
71GD6	pilka / PA	5148678	6288 61 0		298						
71GD6	pilka / PA	5148678	6288 61 0		301	2069 2M GTP	1/ vnt. / GTP	5045434	1115 65 0		185
71GD6	pilka / PA	5148678	6288 61 0		333	2069 2M GTPL	1/ vnt. / GTP	5045496	1115 66 9		185
71GD6	pilka / PA	5148678	6288 61 0		337						
71GD6	pilka / PA	5148746	6288 61 5		210					€/100 vnt.	
71GD6	pilka / PA	5148746	6288 61 5		213						
71GD6	pilka / PA	5148746	6288 61 5		216	2370 110	akmens pilkumo 95,7/ PVC	6026173	6023 51 7		121
71GD6	pilka / PA	5148746	6288 61 5		222						
71GD6	pilka / PA	5148746	6288 61 5		227	2370 130	akmens pilkumo 116,2/ PVC	6026234	6023 52 5		121
71GD6	pilka / PA	5148746	6288 61 5		232						
71GD6	pilka / PA	5148746	6288 61 5		238	2370 150	akmens pilkumo 136,2/ PVC	6637874	6023 53 3		121
71GD6	pilka / PA	5148746	6288 61 5		243						
71GD6	pilka / PA	5148746	6288 61 5		249	2370 170	akmens pilkumo 156,7/ PVC	6026296	6023 54 1		121
71GD6	pilka / PA	5148746	6288 61 5		254						
71GD6	pilka / PA	5148746	6288 61 5		260	2370 210	akmens pilkumo 197,2/ PVC	6026357	6023 57 6		121
71GD6	pilka / PA	5148746	6288 61 5		268						
						2370 230	akmens pilkumo 216,2/ PVC	6639250	6023 58 4		122

06 LFS\_Katalog\_2010\_Neuer\_Stand / It / 17/06/2011 (LLExport\_01290)

# Tipų sąrašas

Tipas	Matmenys/spalva/kita	EAN-C.	Prekės Nr.	Kaina	Puslapi	Tipas	Matmenys/spalva/kita	EAN-C.	Prekės Nr.	Kaina	Puslapi
2370 60	akmens pilkumo 48,8 / PVC	6023776	6022 99 5	€/100 vnt.	121	ANT-2E RW1	vaiskiai balta	5675112	6117 38 1	€/vnt.	349
2370 90	akmens pilkumo 75,7 / PVC	6026111	6023 50 9		121	ANT-2E SWGR1	juodai pilkas	5675129	6117 38 3		349
2371 100	šviesiai pilka 2000 / PVC	6030736	6026 99 0	€/m	122	ANT-3E AL1	lakuoto aliuminio	5675235	6117 39 7		349
2371 40	šviesiai pilka 2000 / PVC	6024315	6023 09 6		122	ANT-3E RW1	vaiskiai balta	5675211	6117 39 3		349
2371 40	šviesiai pilka 2000 / PVC	6024315	6023 09 6		188	ANT-3E SWGR1	juodai pilkas	5675228	6117 39 5		349
2371 40	šviesiai pilka 2000 / PVC	6024315	6023 09 6		191						
2371 40	šviesiai pilka 2000 / PVC	6024315	6023 09 6		194	A03VA50EL	/ Aliuminis / EL	5157724	6287 23 3		293
2371 40	šviesiai pilka 2000 / PVC	6024315	6023 09 6		200	A03VA50EL	/ Aliuminis / EL	5157724	6287 23 3		296
2371 40	šviesiai pilka 2000 / PVC	6024315	6023 09 6		204						
2371 60	šviesiai pilka 2000 / PVC	6024377	6023 11 8		122	A03VA50RW	vaiskiai balta / Aliuminis	5157687	6287 23 0		293
2371 80	šviesiai pilka 2000 / PVC	6030675	6026 98 2		122	A03VA50RW	vaiskiai balta / Aliuminis	5157687	6287 23 0		296
2390	šviesiai pilka / PVC	6024919	6023 20 7	€/vnt.	122	A03VA80EL	/ Aliuminis / EL	5145257	6287 20 3		269
2392	šviesiai pilka / PA/GF	6027132	6024 00 9		122	A03VA80EL	/ Aliuminis / EL	5145257	6287 20 3		272
2393 16	akmens pilkumo 110 / PVC	6027255	6024 02 5		122	A03VA80EL	/ Aliuminis / EL	5145257	6287 20 3		275
2393 32	akmens pilkumo 110 / PVC	6027316	6024 03 3		122	A03VA80EL	/ Aliuminis / EL	5145257	6287 20 3		278
2410 110GR	akmens pilkumo 2000 / PVC	6023295	6022 71 5		122	A03VA80EL	/ Aliuminis / EL	5145257	6287 20 3		281
2410 110LGR	šviesiai pilka 2000 / PVC	6669257	6028 15 2		124	A03VA80EL	/ Aliuminis / EL	5145257	6287 20 3		284
2410 170GR	akmens pilkumo 2000 / PVC	6023417	6022 75 8		125	A03VA80EL	/ Aliuminis / EL	5145257	6287 20 3		287
2410 170LGR	šviesiai pilka 2000 / PVC	6773893	6028 18 7		125	A03VA80EL	/ Aliuminis / EL	5145257	6287 20 3		290
2425 150CW	balta 300 / PVC	6782659	6168 52 3		125	A03VA80EL	/ Aliuminis / EL	5145257	6287 20 3		293
2425 150RW	vaiskiai balta 300 / PVC	6629350	6194 72 9		125	A03VA80EL	/ Aliuminis / EL	5145257	6287 20 3		296
2650	akmens pilkumo 2000 / PVC	6362530	6020 80 1	€/m	125	A03VA80EL	/ Aliuminis / EL	5145257	6287 20 3		299
AD-90G M45	/ vnt.	5469148	6258 14 1		126	A03VA80EL	/ Aliuminis / EL	5145257	6287 20 3		302
ADP-B AL0.5	lakuoto aliuminio	6215652	6117 41 6		126	A03VA80RW	vaiskiai balta / Aliuminis	5145240	6287 20 0		269
ADP-B AL1	lakuoto aliuminio	6214037	6117 40 8		126	A03VA80RW	vaiskiai balta / Aliuminis	5145240	6287 20 0		272
ADP-B RW0.5	vaiskiai balta	6117550	6117 41 4		126	A03VA80RW	vaiskiai balta / Aliuminis	5145240	6287 20 0		275
ADP-B RW1	vaiskiai balta	6117499	6117 40 6		126	A03VA80RW	vaiskiai balta / Aliuminis	5145240	6287 20 0		278
ADP-B SWGR0.5	juodai pilkas	5701286	6117 41 5		126	A03VA80RW	vaiskiai balta / Aliuminis	5145240	6287 20 0		281
ADP-B SWGR1	juodai pilkas	5701279	6117 40 7		126	A03VA80RW	vaiskiai balta / Aliuminis	5145240	6287 20 0		284
ADR-80 1 AL	lakuoto aliuminio / PC	6279739	6258 07 1		125	A03VA80RW	vaiskiai balta / Aliuminis	5145240	6287 20 0		287
ADR-80 1 RW	vaiskiai balta / PC	6043156	6258 06 9		125	A03VA80RW	vaiskiai balta / Aliuminis	5145240	6287 20 0		290
AH1	pilka 12 / PVC	6014873	6178 54 0	€/100 vnt.	161	A03VA80RW	vaiskiai balta / Aliuminis	5145240	6287 20 0		293
AH2	pilka 20 / PVC	6014996	6178 54 2		161	A03VA80RW	vaiskiai balta / Aliuminis	5145240	6287 20 0		296
AKZ	/ vnt.	6014750	6178 53 5		161	A03VA80RW	vaiskiai balta / Aliuminis	5145240	6287 20 0		299
ANT-1S AL0.5	lakuoto aliuminio	5406235	6117 60 7		161	A03VA80RW	vaiskiai balta / Aliuminis	5145240	6287 20 0		302
ANT-1S RW0.5	vaiskiai balta	5406204	6117 60 6		161	AS-B AL0.5	lakuoto aliuminio	5275688	6117 62 1		346
ANT-1S SWGR0.5	juodai pilkas	5701316	6117 61 0		348	AS-B RW0.5	vaiskiai balta	5275640	6117 62 0		346
ANT-2D AL1	lakuoto aliuminio	5675181	6117 39 1		350	AS-B SWGR0.5	juodai pilkas	5701019	6117 62 2		346
ANT-2D RW1	vaiskiai balta	5675167	6117 38 7		350	AS-B2P AL1	lakuoto aliuminio	5275886	6117 64 5		347
ANT-2D SWGR1	juodai pilkas	5675174	6117 38 9		350	AS-B2P RW1	vaiskiai balta	5275879	6117 64 4		347
ANT-2E AL1	lakuoto aliuminio	5675150	6117 38 5		350	AS-B2P SWGR1	juodai pilkas	5701088	6117 64 3		347
					357	ASM-C5		6235278	6117 33 7		350
					357	ASM-C5 G		6235155	6117 32 5		350
					185	ASM-C6		6235339	6117 34 1		350
					185	ASM-C6 G		6235216	6117 32 9		351
					184	ASM-LWL K		6237319	6117 74 0		351
					349	BKN120 205	/ vnt. / FS	5676195	6288 00 5		306
					349	BKN200 350	/ vnt. / FS	5676201	6288 00 7		306
					349	BKN50 80	/ vnt. / FS	5676140	6288 00 1		306
					349	BKN75 125	/ vnt. / FS	5676188	6288 00 3		306
					349	BTA-SKS S1 SW	juoda balta	5438069	6117 19 0		346
					349	BTA-SKS S1 W	juoda balta	5483540	6117 19 1		346
					349	BVB125	/ vnt.	5146766	6287 80 0		309
					349	BVL		5147404	6288 18 0		308

06 LFS\_Katalog\_2010\_Neuer\_Stand / It / 17/06/2011 (LLExport\_01290)

# Tipų sąrašas

EAN numerio struktūra: šalies kodas 40

gamintojo kodas 1219 (prekių numeriams, kurie prasideda 0, galioja: 1010)

individualus EAN-C 5647589

Tipas	Matmenys/spalva/kita	EAN-C.	Prekės Nr.	Kaina	Puslapi	Tipas	Matmenys/spalva/kita	EAN-C.	Prekės Nr.	Kaina	Puslapi
CEE16E2	pilka / PA	5148715	6288 61 2	€/vnt.	358	DMS-2RM SWGR1	juodai pilkas / PC	5701194	6117 31 4	€/vnt.	351
CEE32E2	pilka / PA	5148739	6288 61 4		359						
CPK-C5SF UTP10	pilka	5008569	6117 94 2		353	DMZ-AVS GN	žalia	6239054	6117 72 4		352
CPK-C5SF UTP15	pilka	5008620	6117 94 4		353	DMZ-AVS RO	raudona	6239351	6117 72 6		352
CPK-C5SF UTP2	pilka	5081005	6117 93 8		353	DMZ-AVS W	balta	6239474	6117 72 8		352
CPK-C5SF UTP7.5	pilka	5008521	6117 94 0		353	DMZ-ES AVS	juoda	6239658	6117 74 5		352
CPK-C6S FTP10	pilka	5008682	6117 95 0		353	DMZ-ESMV CB	balta	6237913	6117 70 8		352
CPK-C6S FTP15	pilka	5008743	6117 95 2		353	DMZ-RR RJ11	žalia	5677819	6117 97 2		351
CPK-C6S FTP2	pilka	5081401	6117 94 6		353						
CPK-C6S FTP7.5	pilka	5008644	6117 94 8		353	DMZ-SC GN	žalia	5008767	6117 95 7		352
CST-SKS	juoda / PC	5364610	6106 73 5		344	DMZ-SC RO	raudona	5008804	6117 95 8		352
D2-1 110CW	balta 300 / PVC	6111619	6169 30 9		122	DMZ-SCHL AVS	geltona	6239535	6117 73 2		352
D2-1 110RW	vaiskiai balta 300 / PVC	6448272	6194 03 6		122	DMZ-STG GN	žalia	5007562	6117 73 7		352
D2-1 130CW	balta 300 / PVC	6111671	6169 31 7		123	DMZ-STG RO	raudona	5007609	6117 73 8		352
D2-1 130RW	vaiskiai balta 300 / PVC	6448098	6194 04 4		123	DMZ-STG W	balta	6239597	6117 73 6		352
D2-1 150CW	balta 300 / PVC	6781393	6169 29 5		123	DTG-2A AL1	lakuoto aliuminio / PC	5696940	6119 20 6		353
D2-1 150RW	vaiskiai balta 300 / PVC	6447978	6194 05 2		123	DTG-2A RW1	vaiskiai balta / PC	5696896	6119 20 2		353
D2-1 170CW	balta 300 / PVC	6111732	6169 32 5		124	DTG-2A SWGR1	juodai pilkas / PC	5696902	6119 20 4		353
D2-1 170RW	vaiskiai balta 300 / PVC	6447497	6194 06 0		124	DTG-2B AL1	lakuoto aliuminio / PC	5696971	6119 21 2		354
D2-2 110CW	balta 300 / PVC	6111855	6169 37 6		123	DTG-2B RW1	vaiskiai balta / PC	5696957	6119 20 8		354
D2-2 110GR	akmens pilkumo 300 / PVC	6103997	6159 37 0		123	DTG-2B SWGR1	juodai pilkas / PC	5696964	6119 21 0		354
D2-2 110RW	vaiskiai balta 300 / PVC	6628636	6194 10 9		123	DTG-2C AL1	lakuoto aliuminio / PC	5697008	6119 21 8		354
D2-2 130CW	balta 300 / PVC	6111916	6169 38 4		123	DTG-2C RW1	vaiskiai balta / PC	5696988	6119 21 4		354
D2-2 130RW	vaiskiai balta 300 / PVC	6628575	6194 11 7		123	DTG-2C SWGR1	juodai pilkas / PC	5696995	6119 21 6		354
D2-2 150CW	balta 300 / PVC	6782291	6169 36 8		123	DTG-2EP AL1	lakuoto aliuminio / PC	5697121	6119 23 6		354
D2-2 150RW	vaiskiai balta 300 / PVC	6628513	6194 12 5		123	DTG-2EP RW1	vaiskiai balta / PC	5697077	6119 23 2		354
D2-2 170CW	balta 300 / PVC	6111978	6169 39 2		124	DTG-2EP SWGR1	juodai pilkas / PC	5697084	6119 23 4		354
D2-2 170RW	vaiskiai balta 300 / PVC	6628452	6194 13 3		124	DTG-2F AL1	lakuoto aliuminio / PC	5697039	6119 22 4		355
D2-2 210CW	balta 300 / PVC	6112036	6169 40 6		124	DTG-2F RW1	vaiskiai balta / PC	5697015	6119 22 0		355
D2-2 210RW	vaiskiai balta 300 / PVC	6628391	6194 14 1		124	DTG-2F SWGR1	juodai pilkas / PC	5697022	6119 22 2		355
D2-3 110CW	balta 300 / PVC	6112098	6169 43 0		123	DTG-2PA AL1	lakuoto aliuminio / PC	5697060	6119 23 0		355
D2-3 110RW	vaiskiai balta 300 / PVC	6628339	6194 18 4		123	DTG-2PA RW1	vaiskiai balta / PC	5697046	6119 22 6		355
D2-3 130CW	balta 300 / PVC	6112159	6169 44 9		124	DTG-2PA SWGR1	juodai pilkas / PC	5697053	6119 22 8		355
D2-3 130RW	vaiskiai balta 300 / PVC	6618910	6194 19 2		124	DTS-2A AL1	lakuoto aliuminio / PC	5697183	6119 24 2		353
D2-3 150CW	balta 300 / PVC	6782475	6169 42 2		124	DTS-2A RW1	vaiskiai balta / PC	5697138	6119 23 8		353
D2-3 150RW	vaiskiai balta 300 / PVC	6618859	6194 20 6		124	DTS-2A SWGR1	juodai pilkas / PC	5697145	6119 24 0		353
D2-3 170CW	balta 300 / PVC	6112210	6169 45 7		124	DTS-2B AL1	lakuoto aliuminio / PC	5697244	6119 24 8		354
D2-3 170RW	vaiskiai balta 300 / PVC	6349814	6194 21 4		124	DTS-2B RW1	vaiskiai balta / PC	5697190	6119 24 4		354
DAB-F	vaiskiai balta / vnt.	5448792	6290 26 9		329	DTS-2B SWGR1	juodai pilkas / PC	5697206	6119 24 6		354
DAB-F	vaiskiai balta / vnt.	5448792	6290 26 9		330	DTS-2C AL1	lakuoto aliuminio / PC	5697305	6119 25 4		354
DAB-F	vaiskiai balta / vnt.	5448792	6290 26 9		332	DTS-2C RW1	vaiskiai balta / PC	5697251	6119 25 0		354
DMG-1RM AL0.5	lakuoto aliuminio	5006725	6117 29 3		351	DTS-2C SWGR1	juodai pilkas / PC	5697268	6119 25 2		354
DMG-1RM RW0.5	vaiskiai balta	6233410	6117 29 2		351	DTS-2EP AL1	lakuoto aliuminio / PC	5697497	6119 27 2		355
DMG-1RM SWGR0.5	juodai pilkas	5701163	6117 29 1		351	DTS-2EP RW1	vaiskiai balta / PC	5697442	6119 26 8		355
DMG-2RM AL1	lakuoto aliuminio	5006961	6117 32 0		351	DTS-2EP SWGR1	juodai pilkas / PC	5697480	6119 27 0		355
DMG-2RM RW1	balta	5006947	6117 31 9		351	DTS-2PA AL1	lakuoto aliuminio / PC	5697435	6119 26 6		355
DMG-2RM SWGR1	juodai pilkas	5701200	6117 31 8		351	DTS-2PA RW1	vaiskiai balta / PC	5697381	6119 26 2		355
DMS-2RM AL1	lakuoto aliuminio / PC	5006886	6117 31 6		351						
DMS-2RM RW1	vaiskiai balta / PC	5006848	6117 31 5		351						

06 LFS\_Katalog\_2010\_Neuer\_Stand / It / 17/06/2011 (LLExpport\_01290)

Tipas	Matmenys/spalva/kita	EAN-C.	Prekės Nr.	Kaina	Puslapi	Tipas	Matmenys/spalva/kita	EAN-C.	Prekės Nr.	Kaina	Puslapi
DTS-2PA SWGR1	judai pilkas / PC	5697428	6119 26 4	€/vnt.	355	G-AWAO70210LGR	vaiesiai pilka 278 / Aliuminis	5666899	6278 83 2	€/vnt.	313
						G-AWAO70210RW	vaiesiai balta 278 / Aliuminis	5666875	6278 83 0		313
EDA45	gelsvai žalia 400 / Cu	5030898	6257 59 8		200	G-AWAO90110CW	balta 178 / Aliuminis	5667179	6278 88 1		312
EDA45	gelsvai žalia 400 / Cu	5030898	6257 59 8		204	G-AWAO90110LGR	vaiesiai pilka 178 / Aliuminis	5667186	6278 88 2		312
						G-AWAO90110RW	vaiesiai balta 178 / Aliuminis	5667148	6278 88 0		312
EDAKL	/ vnt. / G	6800711	6257 60 3		200	G-AWAO90130CW	balta 198 / Aliuminis	5667223	6278 89 1		313
EDAKL	/ vnt. / G	6800711	6257 60 3		204	G-AWAO90130LGR	vaiesiai pilka 198 / Aliuminis	5667230	6278 89 2		313
						G-AWAO90130RW	vaiesiai balta 198 / Aliuminis	5667216	6278 89 0		313
EK300CW	balta 850 / vnt. / FS	5126522	6246 05 2		315	G-AWAO90170CW	balta 238 / Aliuminis	5667278	6279 00 1		313
						G-AWAO90170LGR	vaiesiai pilka 238 / Aliuminis	5667285	6279 00 2		313
EK300RW	vaiesiai balta 850 / vnt. / FS	5126539	6246 08 7		315	G-AWAO90170RW	vaiesiai balta 238 / Aliuminis	5667261	6279 00 0		313
						G-AWAO90210CW	balta 278 / Aliuminis	5667322	6279 01 1		313
FO3VEL	/ Aliuminis / EL	5145295	6287 21 3		269	G-AWAO90210LGR	vaiesiai pilka 278 / Aliuminis	5667353	6279 01 2		313
FO3VEL	/ Aliuminis / EL	5145295	6287 21 3		272	G-AWAO90210RW	vaiesiai balta 278 / Aliuminis	5667315	6279 01 0		313
FO3VEL	/ Aliuminis / EL	5145295	6287 21 3		275						
FO3VEL	/ Aliuminis / EL	5145295	6287 21 3		278					€/m	
FO3VEL	/ Aliuminis / EL	5145295	6287 21 3		281	GEK-A100213DEL	/ Aliuminis / EL	5142379	6285 30 3		301
FO3VEL	/ Aliuminis / EL	5145295	6287 21 3		284	GEK-A100213DRW	vaiesiai balta / Aliuminis / FS	5142362	6285 30 0		301
FO3VEL	/ Aliuminis / EL	5145295	6287 21 3		287						
FO3VEL	/ Aliuminis / EL	5145295	6287 21 3		290	GEK-A53100EL	aliuminio / Aliuminis / EL	6198252	6116 51 5		200
FO3VEL	/ Aliuminis / EL	5145295	6287 21 3		294	GEK-A53160EL	aliuminio / Aliuminis / EL	6204199	6116 53 6		204
FO3VEL	/ Aliuminis / EL	5157670	6287 22 3		294						
FO3VEL	/ Aliuminis / EL	5145295	6287 21 3		297	GEK-A70110EL	/ Aliuminis / EL	5157076	6285 40 3		268
FO3VEL	/ Aliuminis / EL	5157670	6287 22 3		297	GEK-A70110RW	vaiesiai balta / Aliuminis / FS	5157069	6285 40 0		268
FO3VEL	/ Aliuminis / EL	5145295	6287 21 3		299	GEK-A70133EL	/ Aliuminis / EL	5140887	6284 40 3		274
FO3VEL	/ Aliuminis / EL	5145295	6287 21 3		302	GEK-A70133RW	vaiesiai balta / Aliuminis / FS	5140870	6284 40 0		274
FO3VRW	vaiesiai balta / Aliuminis	5145264	6287 21 0		269	GEK-A70213DEL	/ Aliuminis / EL	5142171	6285 20 3		298
FO3VRW	vaiesiai balta / Aliuminis	5145264	6287 21 0		272	GEK-A70213DRW	vaiesiai balta / Aliuminis / FS	5142140	6285 20 0		298
FO3VRW	vaiesiai balta / Aliuminis	5145264	6287 21 0		275						
FO3VRW	vaiesiai balta / Aliuminis	5145264	6287 21 0		278	GEK-A90110EL	/ Aliuminis / EL	5157366	6285 50 3		271
FO3VRW	vaiesiai balta / Aliuminis	5145264	6287 21 0		281	GEK-A90110RW	vaiesiai balta / Aliuminis / FS	5157328	6285 50 0		271
FO3VRW	vaiesiai balta / Aliuminis	5145264	6287 21 0		284	GEK-A90133EL	/ Aliuminis / EL	5141112	6284 50 3		277
FO3VRW	vaiesiai balta / Aliuminis	5145264	6287 21 0		287	GEK-A90133RW	vaiesiai balta / Aliuminis / FS	5141105	6284 50 0		277
FO3VRW	vaiesiai balta / Aliuminis	5145264	6287 21 0		290						
FO3VRW	vaiesiai balta / Aliuminis	5145264	6287 21 0		294					€/vnt.	
FO3VRW	vaiesiai balta / Aliuminis	5157663	6287 22 0		294	GEK-AA100213DEL	/ Aliuminis / EL	5142416	6285 31 3		302
FO3VRW	vaiesiai balta / Aliuminis	5145264	6287 21 0		297	GEK-AA100213DRW	vaiesiai balta / Aliuminis / FS	5142386	6285 31 0		302
FO3VRW	vaiesiai balta / Aliuminis	5157663	6287 22 0		297						
FO3VRW	vaiesiai balta / Aliuminis	5145264	6287 21 0		299	GEK-AA53100	aliuminio / Aliuminis / EL	6210251	6116 61 7		202
FO3VRW	vaiesiai balta / Aliuminis	5145264	6287 21 0		302	GEK-AA53160	aliuminio / Aliuminis / EL	6210558	6116 64 7		206
G-AWAG70110CW	balta 178 / Aliuminis	5666936	6278 84 1		313	GEK-AA70110EL	/ Aliuminis / EL	5157120	6285 41 3		269
G-AWAG70110LGR	vaiesiai pilka 178 / Aliuminis	5666943	6278 84 2		313	GEK-AA70110RW	vaiesiai balta / Aliuminis / FS	5157083	6285 41 0		269
G-AWAG70110RW	vaiesiai balta 178 / Aliuminis	5666929	6278 84 0		313	GEK-AA70133EL	/ Aliuminis / EL	5140924	6284 41 3		275
G-AWAG70130CW	balta 198 / Aliuminis	5666981	6278 85 1		314	GEK-AA70133RW	vaiesiai balta / Aliuminis / FS	5140917	6284 41 0		275
G-AWAG70130LGR	vaiesiai pilka 198 / Aliuminis	5666998	6278 85 2		314					€/m	
G-AWAG70130RW	vaiesiai balta 198 / Aliuminis	5666974	6278 85 0		314	GEK-AA70173DEL	/ Aliuminis / EL	5156598	6285 00 3		292
G-AWAG70170CW	balta 238 / Aliuminis	5667056	6278 86 1		314	GEK-AA70173DRW	vaiesiai balta / Aliuminis / FS	5156581	6285 00 0		292
G-AWAG70170LGR	vaiesiai pilka 238 / Aliuminis	5667063	6278 86 2		314	GEK-AA70173EL	/ Aliuminis / EL	5141334	6284 60 3		280
G-AWAG70170RW	vaiesiai balta 238 / Aliuminis	5667025	6278 86 0		314	GEK-AA70173RW	vaiesiai balta / Aliuminis / FS	5141303	6284 60 0		280
G-AWAG70210CW	balta 278 / Aliuminis	5667100	6278 87 1		314					€/vnt.	
G-AWAG70210LGR	vaiesiai pilka 278 / Aliuminis	5667117	6278 87 2		314	GEK-AA70213DEL	/ Aliuminis / EL	5142195	6285 21 3		299
G-AWAG70210RW	vaiesiai balta 278 / Aliuminis	5667094	6278 87 0		314	GEK-AA70213DRW	vaiesiai balta / Aliuminis / FS	5142188	6285 21 0		299
G-AWAG90110CW	balta 178 / Aliuminis	5667414	6279 02 1		314	GEK-AA70213EL	/ Aliuminis / EL	5141754	6284 80 3		286
G-AWAG90110LGR	vaiesiai pilka 178 / Aliuminis	5667421	6279 02 2		314	GEK-AA70213RW	vaiesiai balta / Aliuminis / FS	5141723	6284 80 0		286
G-AWAG90110RW	vaiesiai balta 178 / Aliuminis	5667384	6279 02 0		314						
G-AWAG90130CW	balta 198 / Aliuminis	5667483	6279 03 1		314					€/vnt.	
G-AWAG90130LGR	vaiesiai pilka 198 / Aliuminis	5667490	6279 03 2		314	GEK-AA90110EL	/ Aliuminis / EL	5157380	6285 51 3		272
G-AWAG90130RW	vaiesiai balta 198 / Aliuminis	5667476	6279 03 0		314	GEK-AA90110RW	vaiesiai balta / Aliuminis / FS	5157373	6285 51 0		272
G-AWAG90170CW	balta 238 / Aliuminis	5667537	6279 04 1		314	GEK-AA90133EL	/ Aliuminis / EL	5141150	6284 51 3		278
G-AWAG90170LGR	vaiesiai pilka 238 / Aliuminis	5667544	6279 04 2		314	GEK-AA90133RW	vaiesiai balta / Aliuminis / FS	5141129	6284 51 0		278
G-AWAG90170RW	vaiesiai balta 238 / Aliuminis	5667520	6279 04 0		314					€/m	
G-AWAG90210CW	balta 278 / Aliuminis	5667605	6279 05 1		315	GEK-AA90173DEL	/ Aliuminis / EL	5156833	6285 10 3		295
G-AWAG90210LGR	vaiesiai pilka 278 / Aliuminis	5667612	6279 05 2		315	GEK-AA90173DRW	vaiesiai balta / Aliuminis / FS	5156826	6285 10 0		295
G-AWAG90210RW	vaiesiai balta 278 / Aliuminis	5667599	6279 05 0		315	GEK-AA90173EL	/ Aliuminis / EL	5141532	6284 70 3		283
						GEK-AA90173RW	vaiesiai balta / Aliuminis / FS	5141525	6284 70 0		283
G-AWAO70110CW	balta 178 / Aliuminis	5666592	6278 80 1		312	GEK-AA90213EL	/ Aliuminis / EL	5141952	6284 90 3		289
G-AWAO70110LGR	vaiesiai pilka 178 / Aliuminis	5666608	6278 80 2		312	GEK-AA90213RW	vaiesiai balta / Aliuminis / FS	5141945	6284 90 0		289
G-AWAO70110RW	vaiesiai balta 178 / Aliuminis	5666585	6278 80 0		312						
G-AWAO70130CW	balta 198 / Aliuminis	5666707	6278 81 1		312					€/vnt.	
G-AWAO70130LGR	vaiesiai pilka 198 / Aliuminis	5666714	6278 81 2		312	GEK-AAA70173DEL	/ Aliuminis / EL	5156642	6285 01 3		293
G-AWAO70130RW	vaiesiai balta 198 / Aliuminis	5666660	6278 81 0		312	GEK-AAA70173DRW	vaiesiai balta / Aliuminis / FS	5156604	6285 01 0		293
G-AWAO70170CW	balta 238 / Aliuminis	5666783	6278 82 1		313	GEK-AAA70173EL	/ Aliuminis / EL	5141358	6284 61 3		281
G-AWAO70170LGR	vaiesiai pilka 238 / Aliuminis	5666820	6278 82 2		313	GEK-AAA70173RW	vaiesiai balta / Aliuminis / FS	5141341	6284 61 0		281
G-AWAO70170RW	vaiesiai balta 238 / Aliuminis	5666776	6278 82 0		313	GEK-AAA70213EL	/ Aliuminis / EL	5141778	6284 81 3		287
G-AWAO70210CW	balta 278 / Aliuminis	5666882	6278 83 1		313	GEK-AAA70213RW	vaiesiai balta / Aliuminis / FS	5141761	6284 81 0		287

06 LFS\_Katalog\_2010\_Neuer\_Stand / It / 17/06/2011 (LLExpport\_01290)

# Tipų sąrašas

EAN numerio struktūra: šalies kodas 40

gamintojo kodas 1219 (prekių numeriams, kurie prasideda 0, galioja: 1010)

individualus EAN-C 5647589

Tipas	Matmenys/spalva/kita	EAN-C.	Prekės Nr.	Kaina	Puslapi	Tipas	Matmenys/spalva/kita	EAN-C.	Prekės Nr.	Kaina	Puslapi
				€/vnt.						€/vnt.	
GEK-AA90173DEL	/ Aliuminis / EL	5156888	6285 11 3		296	GEK-AE90110EL	/ Aliuminis / EL	5157601	6285 57 3		273
GEK-AA90173DRW	vaiskiai balta / Aliuminis / FS	5156840	6285 11 0		296	GEK-AE90110RW	vaiskiai balta / Aliuminis / FS	5157564	6285 57 0		273
GEK-AA90213EL	/ Aliuminis / EL	5141990	6284 91 3		290	GEK-AE901EL	/ Aliuminis / EL	5141297	6284 57 3		279
GEK-AA90213RW	vaiskiai balta / Aliuminis / FS	5141969	6284 91 0		290	GEK-AE901RW	vaiskiai balta / Aliuminis / FS	5141280	6284 57 0		279
GEK-AA90EL	/ Aliuminis / EL	5141570	6284 71 3		284	GEK-AFF100213DEL	/ Aliuminis / EL	5142478	6285 33 3		302
GEK-AA90RW	vaiskiai balta / Aliuminis / FS	5141549	6284 71 0		284	GEK-AFF100213DRW	vaiskiai balta / Aliuminis / FS	5142447	6285 33 0		302
GEK-AAE100213DEL	/ Aliuminis / EL	5142553	6285 37 3		303	GEK-AFF53100	aliuminio / Aliuminis / EL	6211272	6116 70 9		201
GEK-AAE100213DRW	vaiskiai balta / Aliuminis / FS	5142546	6285 37 0		303	GEK-AFF53160	aliuminio / Aliuminis / EL	6211395	6116 73 6		205
GEK-AAE70173EL	/ Aliuminis / EL	5141518	6284 67 3		282	GEK-AFF70110EL	/ Aliuminis / EL	5157199	6285 43 3		269
GEK-AAE70173RW	vaiskiai balta / Aliuminis / FS	5141518	6284 67 0		294	GEK-AFF70110RW	vaiskiai balta / Aliuminis / FS	5157182	6285 43 0		269
GEK-AAE70173RWA	vaiskiai balta / Aliuminis / FS	5141488	6284 67 0		282	GEK-AFF70133EL	/ Aliuminis / EL	5140986	6284 43 3		275
GEK-AAE70213DEL	/ Aliuminis / EL	5142355	6285 27 3		294	GEK-AFF70133RW	vaiskiai balta / Aliuminis / FS	5140979	6284 43 0		275
GEK-AAE70213DRW	vaiskiai balta / Aliuminis / FS	5142324	6285 27 0		300	GEK-AFF70213DEL	/ Aliuminis / EL	5142256	6285 23 3		299
GEK-AAE70213EL	/ Aliuminis / EL	5141938	6284 87 3		300	GEK-AFF70213DRW	vaiskiai balta / Aliuminis / FS	5142249	6285 23 0		299
GEK-AAE70213RW	vaiskiai balta / Aliuminis / FS	5141907	6284 87 0		288	GEK-AFF90110EL	/ Aliuminis / EL	5157489	6285 53 3		272
GEK-AAE90173EL	/ Aliuminis / EL	5141716	6284 77 3		285	GEK-AFF90110RW	vaiskiai balta / Aliuminis / FS	5157441	6285 53 0		272
GEK-AAE90173RW	vaiskiai balta / Aliuminis / FS	5141716	6284 77 0		297	GEK-AFF90133EL	/ Aliuminis / EL	5141211	6284 53 3		278
GEK-AAE90173RWA	vaiskiai balta / Aliuminis / FS	5141709	6284 77 0		285	GEK-AFF90133RW	vaiskiai balta / Aliuminis / FS	5141181	6284 53 0		278
GEK-AAE90213EL	/ Aliuminis / EL	5142133	6284 97 3		297	GEK-AFS100213DEL	/ Aliuminis / EL	5142430	6285 32 3		302
GEK-AAE90213RW	vaiskiai balta / Aliuminis / FS	5142126	6284 97 0		291	GEK-AFS100213DRW	vaiskiai balta / Aliuminis / FS	5142423	6285 32 0		302
GEK-AAFF70173DEL	/ Aliuminis / EL	5156710	6285 03 3		293	GEK-AFS53100	aliuminio / Aliuminis / EL	6210671	6116 66 8		201
GEK-AAFF70173DRW	vaiskiai balta / Aliuminis / FS	5156703	6285 03 0		293	GEK-AFS53160	aliuminio / Aliuminis / EL	6210978	6116 68 5		205
GEK-AAFF70213EL	/ Aliuminis / EL	5141839	6284 83 3		287	GEK-AFS70110EL	/ Aliuminis / EL	5157144	6285 42 3		269
GEK-AAFF70213RW	vaiskiai balta / Aliuminis / FS	5141822	6284 83 0		287	GEK-AFS70110RW	vaiskiai balta / Aliuminis / FS	5157137	6285 42 0		269
GEK-AAFF7EL	/ Aliuminis / EL	5141419	6284 63 3		281	GEK-AFS70133EL	/ Aliuminis / EL	5140948	6284 42 3		275
GEK-AAFF7RW	vaiskiai balta / Aliuminis / FS	5141402	6284 63 0		281	GEK-AFS70133RW	vaiskiai balta / Aliuminis / FS	5140931	6284 42 0		275
GEK-AAFF90173DEL	/ Aliuminis / EL	5156956	6285 13 3		296	GEK-AFS70213DEL	/ Aliuminis / EL	5142232	6285 22 3		299
GEK-AAFF90173DRW	vaiskiai balta / Aliuminis / FS	5156949	6285 13 0		296	GEK-AFS70213DRW	vaiskiai balta / Aliuminis / FS	5142201	6285 22 0		299
GEK-AAFF90173EL	/ Aliuminis / EL	5141631	6284 73 3		284	GEK-AFS90110EL	/ Aliuminis / EL	5157434	6285 52 3		272
GEK-AAFF90173RW	vaiskiai balta / Aliuminis / FS	5141600	6284 73 0		290	GEK-AFS90110RW	vaiskiai balta / Aliuminis / FS	5157427	6285 52 0		272
GEK-AAFF90213EL	/ Aliuminis / EL	5142058	6284 93 3		290	GEK-AFS90133EL	/ Aliuminis / EL	5141174	6284 52 3		278
GEK-AAFF90213RW	vaiskiai balta / Aliuminis / FS	5142027	6284 93 0		290	GEK-AFS90133RW	vaiskiai balta / Aliuminis / FS	5141167	6284 52 0		278
GEK-AAFS70173DEL	/ Aliuminis / EL	5156666	6285 02 3		293	GEK-AI53100	aliuminio / Aliuminis / EL	6210015	6116 57 9		201
GEK-AAFS70173DRW	vaiskiai balta / Aliuminis / FS	5156659	6285 02 0		293	GEK-AI53160	aliuminio / Aliuminis / EL	6210138	6116 59 5		205
GEK-AAFS70173EL	/ Aliuminis / EL	5141396	6284 62 3		281	GEK-AI90110EL	/ Aliuminis / EL	5157502	6285 54 3		272
GEK-AAFS70173RW	vaiskiai balta / Aliuminis / FS	5141365	6284 62 0		281	GEK-AI90110RW	vaiskiai balta / Aliuminis / FS	5157496	6285 54 0		272
GEK-AAFS70213EL	/ Aliuminis / EL	5141815	6284 82 3		287	GEK-AIA70173DEL	/ Aliuminis / EL	5156765	6285 04 3		294
GEK-AAFS70213RW	vaiskiai balta / Aliuminis / FS	5141785	6284 82 0		287	GEK-AIA70173DRW	vaiskiai balta / Aliuminis / FS	5156727	6285 04 0		294
GEK-AAFS90173DEL	/ Aliuminis / EL	5156901	6285 12 3		296	GEK-AIA70EL	/ Aliuminis / EL	5157243	6285 44 3		269
GEK-AAFS90173DRW	vaiskiai balta / Aliuminis / FS	5156895	6285 12 0		296	GEK-AIA70RW	vaiskiai balta / Aliuminis / FS	5157205	6285 44 0		269
GEK-AAFS90173EL	/ Aliuminis / EL	5141594	6284 72 3		284	GEK-AIA90173DEL	/ Aliuminis / EL	5157007	6285 14 3		297
GEK-AAFS90173RW	vaiskiai balta / Aliuminis / FS	5141587	6284 72 0		284	GEK-AIA90173DRW	vaiskiai balta / Aliuminis / FS	5156963	6285 14 0		297
GEK-AAFS90213EL	/ Aliuminis / EL	5142010	6284 92 3		290	GEK-AIS100213DEL	/ Aliuminis / EL	5142492	6285 34 3		302
GEK-AAFS90213RW	vaiskiai balta / Aliuminis / FS	5142003	6284 92 0		290	GEK-AIS100213DRW	vaiskiai balta / Aliuminis / FS	5142485	6285 34 0		302
GEK-AAIS70173EL	/ Aliuminis / EL	5141457	6284 64 3		281	GEK-AIS70133EL	/ Aliuminis / EL	5141006	6284 44 3		275
GEK-AAIS70173RW	vaiskiai balta / Aliuminis / FS	5141426	6284 64 0		281	GEK-AIS70133RW	vaiskiai balta / Aliuminis / FS	5140993	6284 44 0		275
GEK-AAIS70213EL	/ Aliuminis / EL	5141877	6284 84 3		287	GEK-AIS70213DEL	/ Aliuminis / EL	5142294	6285 24 3		299
GEK-AAIS70213RW	vaiskiai balta / Aliuminis / FS	5141846	6284 84 0		287	GEK-AIS70213DRW	vaiskiai balta / Aliuminis / FS	5142263	6285 24 0		299
GEK-AAIS90173EL	/ Aliuminis / EL	5141655	6284 74 3		284	GEK-AIS90133EL	/ Aliuminis / EL	5141235	6284 54 3		278
GEK-AAIS90173RW	vaiskiai balta / Aliuminis / FS	5141648	6284 74 0		284	GEK-AIS90133RW	vaiskiai balta / Aliuminis / FS	5141228	6284 54 0		278
GEK-AAIS90213EL	/ Aliuminis / EL	5142072	6284 94 3		290	GEK-AKU45	/ vnt.	6211456	6116 75 2		200
GEK-AAIS90213RW	vaiskiai balta / Aliuminis / FS	5142065	6284 94 0		290	GEK-AKU45	/ vnt.	6211456	6116 75 2		204
GEK-AAT70173DEL	/ Aliuminis / EL	5156789	6285 06 3		294	GEK-AOT45	aliuminio / Aliuminis / EL	6202034	6116 55 8	€/m	200
GEK-AAT70173DRW	vaiskiai balta / Aliuminis / FS	5156772	6285 06 0		294	GEK-AOT45	aliuminio / Aliuminis / EL	6202034	6116 55 8		204
GEK-AAT70173EL	/ Aliuminis / EL	5141471	6284 66 3		282	GEK-AT100213DEL	/ Aliuminis / EL	5142539	6285 36 3	€/vnt.	303
GEK-AAT70173RW	vaiskiai balta / Aliuminis / FS	5141464	6284 66 0		282	GEK-AT100213DRW	vaiskiai balta / Aliuminis / FS	5142508	6285 36 0		303
GEK-AAT70213EL	/ Aliuminis / EL	5141891	6284 86 3		288	GEK-AT70110EL	/ Aliuminis / EL	5157267	6285 46 3		270
GEK-AAT70213RW	vaiskiai balta / Aliuminis / FS	5141884	6284 86 0		288	GEK-AT70110RW	vaiskiai balta / Aliuminis / FS	5157250	6285 46 0		270
GEK-AAT90173DEL	/ Aliuminis / EL	5157021	6285 16 3		297	GEK-AT70133EL	/ Aliuminis / EL	5141051	6284 46 3		276
GEK-AAT90173DRW	vaiskiai balta / Aliuminis / FS	5157014	6285 16 0		297						
GEK-AAT90173EL	/ Aliuminis / EL	5141693	6284 76 3		285						
GEK-AAT90173RW	vaiskiai balta / Aliuminis / FS	5141662	6284 76 0		285						
GEK-AAT90213EL	/ Aliuminis / EL	5142119	6284 96 3		291						
GEK-AAT90213RW	vaiskiai balta / Aliuminis / FS	5142089	6284 96 0		291						
GEK-AE70110EL	/ Aliuminis / EL	5157311	6285 47 3		270						
GEK-AE70110RW	vaiskiai balta / Aliuminis / FS	5157304	6285 47 0		270						
GEK-AE70133EL	/ Aliuminis / EL	5141099	6284 47 3		276						
GEK-AE70133RW	vaiskiai balta / Aliuminis / FS	5141068	6284 47 0		276						

06 LFS\_Katalog\_2010\_Neuer\_Stand / It / 17/06/2011 (LLExpport\_01290)

Tipų sąrašas

Tipas	Matmenys/spalva/kita	EAN-C.	Prekės Nr.	Kaina	Puslapi	Tipas	Matmenys/spalva/kita	EAN-C.	Prekės Nr.	Kaina	Puslapi
GEK-AT70133RW	vaiskiai balta / Aliuminis / FS	5141044	6284 46 0	€/vnt.	276	GEK-KTS53100	aliuminio / PVC	5391920	6116 16 9	€/vnt.	202
GEK-AT70213DEL	/ Aliuminis / EL	5142317	6285 26 3		300	GEK-KTS53160	vaiskiai balta / PVC	5391968	6116 17 2		193
GEK-AT70213DRW	vaiskiai balta / Aliuminis / FS	5142300	6285 26 0		300	GEK-KTS53160	aliuminio / PVC	5391975	6116 17 4		206
GEK-AT90110EL	/ Aliuminis / EL	5157557	6285 56 3		273	GEK-LZ		5427650	6270 67 0		196
GEK-AT90110RW	vaiskiai balta / Aliuminis / FS	5157540	6285 56 0		273						
GEK-AT90133EL	/ Aliuminis / EL	5141273	6284 56 3		279					€/m	
GEK-AT90133RW	vaiskiai balta / Aliuminis / FS	5141242	6284 56 0		279	GK-70110CW	balta 2000 / PVC	5656333	6274 30 1		210
GEK-K53100	vaiskiai balta 2000 / PVC	6292578	6116 02 7	€/m	188	GK-70110GR	akmens pilkumo 2000 / PVC	5656371	6274 30 6		210
GEK-K53160	vaiskiai balta 2000 / PVC	6292516	6116 05 1		191	GK-70110LGR	šviesiai pilka 2000 / PVC	5656340	6274 30 2		210
GEK-K53160-3	vaiskiai balta 2000 / PVC	5391630	6116 07 3		194	GK-70110RW	vaiskiai balta 2000 / PVC	5655473	6274 30 0		210
GEK-KA53100	vaiskiai balta / PVC	6441013	6116 26 4	€/vnt.	189	GK-70130CW	balta 2000 / PVC	5656746	6274 50 1		213
GEK-KA53100	aliuminio / PVC	6184033	6116 26 9		202	GK-70130GR	akmens pilkumo 2000 / PVC	5656760	6274 50 6		213
GEK-KA53160	vaiskiai balta / PVC	6616879	6116 28 0		192	GK-70130LGR	šviesiai pilka 2000 / PVC	5656753	6274 50 2		213
GEK-KA53160	aliuminio / PVC	6184811	6116 28 5		206	GK-70130RW	vaiskiai balta 2000 / PVC	5656739	6274 50 0		213
GEK-KA53160-3	vaiskiai balta / PVC	5428695	6116 26 1		195	GK-70170CW	balta 2000 / PVC	5657057	6274 70 1		216
GEK-KAS53100	vaiskiai balta / PVC	6192915	6116 27 2		189	GK-70170GR	akmens pilkumo 2000 / PVC	5657071	6274 70 6		216
GEK-KAS53160	vaiskiai balta / PVC	6193158	6116 29 4		192	GK-70170LGR	šviesiai pilka 2000 / PVC	5657064	6274 70 2		216
GEK-KAS53160-3	vaiskiai balta / PVC	5391678	6116 26 3		195	GK-70170RW	vaiskiai balta 2000 / PVC	5657040	6274 70 0		216
GEK-KE53160-3	vaiskiai balta / PVC	5391685	6116 40 3		195	GK-A70110CW	balta / PVC	5656432	6274 31 1	€/vnt.	211
GEK-KEL53100	vaiskiai balta / PVC	6441075	6116 30 2		190	GK-A70110GR	akmens pilkumo / PVC	5656456	6274 31 6		211
GEK-KEL53100	aliuminio / PVC	6184095	6116 30 7		202	GK-A70110LGR	šviesiai pilka / PVC	5656449	6274 31 2		211
GEK-KEL53160	vaiskiai balta / PVC	6441136	6116 32 9		193	GK-A70110RW	vaiskiai balta / PVC	5656401	6274 31 0		211
GEK-KEL53160	aliuminio / PVC	6184873	6116 33 4		206	GK-A70130CW	balta / PVC	5656807	6274 51 1		214
GEK-KER53100	vaiskiai balta / PVC	6616930	6116 35 3		190	GK-A70130GR	akmens pilkumo / PVC	5656821	6274 51 6		214
GEK-KER53100	aliuminio / PVC	6184217	6116 35 8		203	GK-A70130LGR	šviesiai pilka / PVC	5656814	6274 51 2		214
GEK-KER53160	vaiskiai balta / PVC	6441198	6116 38 8		193	GK-A70130RW	vaiskiai balta / PVC	5656791	6274 51 0		214
GEK-KER53160	aliuminio / PVC	6184934	6116 39 3		207	GK-A70170CW	balta / PVC	5657118	6274 71 1		217
GEK-KF53160-3	vaiskiai balta / PVC	5391692	6116 49 3		194	GK-A70170GR	akmens pilkumo / PVC	5657132	6274 71 6		217
GEK-KFF53100	vaiskiai balta / PVC	6184514	6116 46 4		188	GK-A70170LGR	šviesiai pilka / PVC	5657125	6274 71 2		217
GEK-KFF53160	vaiskiai balta / PVC	6191239	6116 48 0		191	GK-A70170RW	vaiskiai balta / PVC	5657101	6274 71 0		217
GEK-KFS53100	vaiskiai balta / PVC	6184330	6116 41 8		188	GK-E70110CW	balta / PVC	5656647	6274 37 1		212
GEK-KFS53160	vaiskiai balta / PVC	6184996	6116 43 4		191	GK-E70110GR	akmens pilkumo / PVC	5656685	6274 37 6		212
GEK-KI53100	vaiskiai balta / PVC	6709038	6116 20 5		189	GK-E70110LGR	šviesiai pilka / PVC	5656678	6274 37 2		212
GEK-KI53100	aliuminio / PVC	6183678	6116 21 0		201	GK-E70110RW	vaiskiai balta / PVC	5656630	6274 37 0		212
GEK-KI53160	vaiskiai balta / PVC	6440955	6116 22 1		192	GK-E70130CW	balta / PVC	5656968	6274 57 1		215
GEK-KI53160	aliuminio / PVC	6184699	6116 22 6		205	GK-E70130GR	akmens pilkumo / PVC	5656982	6274 57 6		215
GEK-KI53160-3	vaiskiai balta / PVC	5428688	6116 20 1		194	GK-E70130LGR	šviesiai pilka / PVC	5656975	6274 57 2		215
GEK-KIS53100	vaiskiai balta / PVC	6192793	6116 21 3		189	GK-E70130RW	vaiskiai balta / PVC	5656951	6274 57 0		215
GEK-KIS53160	vaiskiai balta / PVC	6192977	6116 24 8		192	GK-E70170CW	balta / PVC	5657279	6274 77 1		218
GEK-KIS53160-3	vaiskiai balta / PVC	5391661	6116 20 3		195	GK-E70170GR	akmens pilkumo / PVC	5657293	6274 77 6		218
GEK-KK53100	vaiskiai balta / PVC	5391883	6116 49 5		190	GK-E70170LGR	šviesiai pilka / PVC	5657286	6274 77 2		218
GEK-KK53100	aliuminio / PVC	5391890	6116 49 6		202	GK-E70170RW	vaiskiai balta / PVC	5657262	6274 77 0		218
GEK-KK53160	vaiskiai balta / PVC	5392088	6116 49 8		193	GK-F70110CW	balta / PVC	5656463	6274 32 1		211
GEK-KK53160	aliuminio / PVC	5392095	6116 49 9		206	GK-F70110GR	akmens pilkumo / PVC	5656500	6274 32 6		211
GEK-KOT45	vaiskiai balta 2000 / PVC	6708970	6116 10 8	€/m	188	GK-F70110LGR	šviesiai pilka / PVC	5656494	6274 32 2		211
GEK-KOT45	vaiskiai balta 2000 / PVC	6708970	6116 10 8		191	GK-F70110RW	vaiskiai balta / PVC	5655664	6274 32 0		211
GEK-KOT45	vaiskiai balta 2000 / PVC	6708970	6116 10 8		194	GK-F70130CW	balta / PVC	5656845	6274 52 1		214
GEK-KS45	vaiskiai balta / PVC	6441259	6116 15 0	€/vnt.	188	GK-F70130GR	akmens pilkumo / PVC	5656869	6274 52 6		214
GEK-KS45	vaiskiai balta / PVC	6441259	6116 15 0		191	GK-F70130LGR	šviesiai pilka / PVC	5656852	6274 52 2		214
GEK-KS45	aliuminio / PVC	6183739	6116 15 4		201	GK-F70130RW	vaiskiai balta / PVC	5656838	6274 52 0		214
GEK-KS45	aliuminio / PVC	6183739	6116 15 4		205	GK-F70170CW	balta / PVC	5657156	6274 72 1		217
GEK-KS45-3	vaiskiai balta / PVC	5391647	6116 16 3		194	GK-F70170GR	akmens pilkumo / PVC	5657170	6274 72 6		217
GEK-KT53160-3	vaiskiai balta / PVC	5391654	6116 19 3		195	GK-F70170LGR	šviesiai pilka / PVC	5657163	6274 72 2		217
GEK-KTF53100	vaiskiai balta / PVC	5391982	6116 18 0		190	GK-F70170RW	vaiskiai balta / PVC	5657149	6274 72 0		217
GEK-KTF53100	aliuminio / PVC	5392026	6116 18 1		202	GK-I70110CW	balta / PVC	5656524	6274 34 1		212
GEK-KTF53160	vaiskiai balta / PVC	5392033	6116 18 4		193	GK-I70110GR	akmens pilkumo / PVC	5656562	6274 34 6		212
GEK-KTF53160	aliuminio / PVC	5392040	6116 18 5		206	GK-I70110LGR	šviesiai pilka / PVC	5656555	6274 34 2		212
GEK-KTS53100	vaiskiai balta / PVC	5391913	6116 16 7		190	GK-I70110RW	vaiskiai balta / PVC	5656517	6274 34 0		212
						GK-I70130CW	balta / PVC	5656883	6274 54 1		215
						GK-I70130GR	akmens pilkumo / PVC	5656906	6274 54 6		215
						GK-I70130LGR	šviesiai pilka / PVC	5656890	6274 54 2		215
						GK-I70130RW	vaiskiai balta / PVC	5656876	6274 54 0		215
						GK-I70170CW	balta / PVC	5657194	6274 74 1		218
						GK-I70170GR	akmens pilkumo / PVC	5657217	6274 74 6		218

06 LFS\_Katalog\_2010\_Neuor\_Stand / lt / 17/06/2011 (LLExport\_01290)

# Tipų sąrašas

EAN numerio struktūra: šalies kodas 40

gamintojo kodas 1219 (prekių numeriams, kurie prasideda 0, galioja: 1010)

individualus EAN-C 5647589

Tipas	Matmenys/spalva/kita	EAN-C.	Prekės Nr.	Kaina	Puslapi	Tipas	Matmenys/spalva/kita	EAN-C.	Prekės Nr.	Kaina	Puslapi
GK-I70170LGR	šviesiai pilka / PVC	5657200	6274 74 2	€/vnt.		218	GK-OTGFLGR	šviesiai pilka / PVC	5656715	6274 49 2	246
GK-I70170RW	vaiskiai balta / PVC	5657187	6274 74 0			218	GK-OTGFLGR	šviesiai pilka / PVC	5656715	6274 49 2	257
							GK-OTGFLGR	šviesiai pilka / PVC	5656715	6274 49 2	263
GK-KUP	šviesiai pilka / ABS/ASA	5657033	6274 65 0		210						
GK-KUP	šviesiai pilka / ABS/ASA	5657033	6274 65 0		213	GK-OTGFRW	vaiskiai balta / PVC	5656692	6274 49 0		211
GK-KUP	šviesiai pilka / ABS/ASA	5657033	6274 65 0		216	GK-OTGFRW	vaiskiai balta / PVC	5656692	6274 49 0		214
							GK-OTGFRW	vaiskiai balta / PVC	5656692	6274 49 0	217
GK-OTGACW	balta / PVC	5657347	6274 79 1		211	GK-OTGFRW	vaiskiai balta / PVC	5656692	6274 49 0		225
GK-OTGACW	balta / PVC	5657347	6274 79 1		214	GK-OTGFRW	vaiskiai balta / PVC	5656692	6274 49 0		230
GK-OTGACW	balta / PVC	5657347	6274 79 1		217	GK-OTGFRW	vaiskiai balta / PVC	5656692	6274 49 0		235
GK-OTGACW	balta / PVC	5657347	6274 79 1		224	GK-OTGFRW	vaiskiai balta / PVC	5656692	6274 49 0		241
GK-OTGACW	balta / PVC	5657347	6274 79 1		229	GK-OTGFRW	vaiskiai balta / PVC	5656692	6274 49 0		246
GK-OTGACW	balta / PVC	5657347	6274 79 1		234	GK-OTGFRW	vaiskiai balta / PVC	5656692	6274 49 0		257
GK-OTGACW	balta / PVC	5657347	6274 79 1		240	GK-OTGFRW	vaiskiai balta / PVC	5656692	6274 49 0		263
GK-OTGACW	balta / PVC	5657347	6274 79 1		245						
GK-OTGACW	balta / PVC	5657347	6274 79 1		256					€/m	
GK-OTGACW	balta / PVC	5657347	6274 79 1		262	GK-OTGGR	akmens pilkumo 2000 / PVC	5666486	6278 68 6		210
							GK-OTGGR	akmens pilkumo 2000 / PVC	5666486	6278 68 6	213
GK-OTGAGR	akmens pilkumo / PVC	5657361	6274 79 6		211	GK-OTGGR	akmens pilkumo 2000 / PVC	5666486	6278 68 6		216
GK-OTGAGR	akmens pilkumo / PVC	5657361	6274 79 6		214						
GK-OTGAGR	akmens pilkumo / PVC	5657361	6274 79 6		217	GK-OTGLGR	šviesiai pilka 2000 / PVC	5666424	6278 68 2		210
							GK-OTGLGR	šviesiai pilka 2000 / PVC	5666424	6278 68 2	213
GK-OTGALGR	šviesiai pilka / PVC	5657354	6274 79 2		211	GK-OTGLGR	šviesiai pilka 2000 / PVC	5666424	6278 68 2		216
GK-OTGALGR	šviesiai pilka / PVC	5657354	6274 79 2		214	GK-OTGLGR	šviesiai pilka 2000 / PVC	5666424	6278 68 2		223
GK-OTGALGR	šviesiai pilka / PVC	5657354	6274 79 2		217	GK-OTGLGR	šviesiai pilka 2000 / PVC	5666424	6278 68 2		228
GK-OTGALGR	šviesiai pilka / PVC	5657354	6274 79 2		224	GK-OTGLGR	šviesiai pilka 2000 / PVC	5666424	6278 68 2		233
GK-OTGALGR	šviesiai pilka / PVC	5657354	6274 79 2		229	GK-OTGLGR	šviesiai pilka 2000 / PVC	5666424	6278 68 2		239
GK-OTGALGR	šviesiai pilka / PVC	5657354	6274 79 2		234	GK-OTGLGR	šviesiai pilka 2000 / PVC	5666424	6278 68 2		244
GK-OTGALGR	šviesiai pilka / PVC	5657354	6274 79 2		240	GK-OTGLGR	šviesiai pilka 2000 / PVC	5666424	6278 68 2		255
GK-OTGALGR	šviesiai pilka / PVC	5657354	6274 79 2		245	GK-OTGLGR	šviesiai pilka 2000 / PVC	5666424	6278 68 2		261
GK-OTGALGR	šviesiai pilka / PVC	5657354	6274 79 2		256						
					262	GK-OTGRW	vaiskiai balta 2000 / PVC	5666400	6278 68 0		210
							GK-OTGRW	vaiskiai balta 2000 / PVC	5666400	6278 68 0	213
GK-OTGARW	vaiskiai balta / PVC	5657309	6274 79 0		211	GK-OTGRW	vaiskiai balta 2000 / PVC	5666400	6278 68 0		216
GK-OTGARW	vaiskiai balta / PVC	5657309	6274 79 0		214	GK-OTGRW	vaiskiai balta 2000 / PVC	5666400	6278 68 0		223
GK-OTGARW	vaiskiai balta / PVC	5657309	6274 79 0		217	GK-OTGRW	vaiskiai balta 2000 / PVC	5666400	6278 68 0		228
GK-OTGARW	vaiskiai balta / PVC	5657309	6274 79 0		224	GK-OTGRW	vaiskiai balta 2000 / PVC	5666400	6278 68 0		233
GK-OTGARW	vaiskiai balta / PVC	5657309	6274 79 0		229	GK-OTGRW	vaiskiai balta 2000 / PVC	5666400	6278 68 0		239
GK-OTGARW	vaiskiai balta / PVC	5657309	6274 79 0		234	GK-OTGRW	vaiskiai balta 2000 / PVC	5666400	6278 68 0		244
GK-OTGARW	vaiskiai balta / PVC	5657309	6274 79 0		240	GK-OTGRW	vaiskiai balta 2000 / PVC	5666400	6278 68 0		255
GK-OTGARW	vaiskiai balta / PVC	5657309	6274 79 0		245	GK-OTGRW	vaiskiai balta 2000 / PVC	5666400	6278 68 0		261
GK-OTGARW	vaiskiai balta / PVC	5657309	6274 79 0		256						
GK-OTGARW	vaiskiai balta / PVC	5657309	6274 79 0		262					€/vnt.	
						GK-OTKACW	balta / PVC	5658061	6274 89 1		211
						GK-OTKACW	balta / PVC	5658061	6274 89 1		214
GK-OTGCW	balta 2000 / PVC	5666417	6278 68 1		210	GK-OTKACW	balta / PVC	5658061	6274 89 1		217
GK-OTGCW	balta 2000 / PVC	5666417	6278 68 1		213	GK-OTKACW	balta / PVC	5658061	6274 89 1		224
GK-OTGCW	balta 2000 / PVC	5666417	6278 68 1		216	GK-OTKACW	balta / PVC	5658061	6274 89 1		229
GK-OTGCW	balta 2000 / PVC	5666417	6278 68 1		223	GK-OTKACW	balta / PVC	5658061	6274 89 1		234
GK-OTGCW	balta 2000 / PVC	5666417	6278 68 1		228	GK-OTKACW	balta / PVC	5658061	6274 89 1		240
GK-OTGCW	balta 2000 / PVC	5666417	6278 68 1		233	GK-OTKACW	balta / PVC	5658061	6274 89 1		245
GK-OTGCW	balta 2000 / PVC	5666417	6278 68 1		239	GK-OTKACW	balta / PVC	5658061	6274 89 1		256
GK-OTGCW	balta 2000 / PVC	5666417	6278 68 1		244	GK-OTKACW	balta / PVC	5658061	6274 89 1		262
GK-OTGCW	balta 2000 / PVC	5666417	6278 68 1		255						
GK-OTGCW	balta 2000 / PVC	5666417	6278 68 1		261	GK-OTKAGR	akmens pilkumo / PVC	5658085	6274 89 6		211
						GK-OTKAGR	akmens pilkumo / PVC	5658085	6274 89 6		214
						GK-OTKAGR	akmens pilkumo / PVC	5658085	6274 89 6		217
GK-OTGFCW	balta / PVC	5656708	6274 49 1		211						
GK-OTGFCW	balta / PVC	5656708	6274 49 1		214	GK-OTKALGR	šviesiai pilka / PVC	5658078	6274 89 2		211
GK-OTGFCW	balta / PVC	5656708	6274 49 1		217	GK-OTKALGR	šviesiai pilka / PVC	5658078	6274 89 2		214
GK-OTGFCW	balta / PVC	5656708	6274 49 1		225	GK-OTKALGR	šviesiai pilka / PVC	5658078	6274 89 2		217
GK-OTGFCW	balta / PVC	5656708	6274 49 1		230	GK-OTKALGR	šviesiai pilka / PVC	5658078	6274 89 2		224
GK-OTGFCW	balta / PVC	5656708	6274 49 1		235	GK-OTKALGR	šviesiai pilka / PVC	5658078	6274 89 2		229
GK-OTGFCW	balta / PVC	5656708	6274 49 1		241	GK-OTKALGR	šviesiai pilka / PVC	5658078	6274 89 2		234
GK-OTGFCW	balta / PVC	5656708	6274 49 1		246	GK-OTKALGR	šviesiai pilka / PVC	5658078	6274 89 2		240
GK-OTGFCW	balta / PVC	5656708	6274 49 1		257	GK-OTKALGR	šviesiai pilka / PVC	5658078	6274 89 2		245
GK-OTGFCW	balta / PVC	5656708	6274 49 1		263	GK-OTKALGR	šviesiai pilka / PVC	5658078	6274 89 2		256
GK-OTGFCW	balta / PVC	5656708	6274 49 1			GK-OTKALGR	šviesiai pilka / PVC	5658078	6274 89 2		262
GK-OTGFGR	akmens pilkumo / PVC	5656722	6274 49 6		211						
GK-OTGFGR	akmens pilkumo / PVC	5656722	6274 49 6		214	GK-OTKARW	vaiskiai balta / PVC	5658023	6274 89 0		211
GK-OTGFGR	akmens pilkumo / PVC	5656722	6274 49 6		217	GK-OTKARW	vaiskiai balta / PVC	5658023	6274 89 0		214
						GK-OTKARW	vaiskiai balta / PVC	5658023	6274 89 0		217
GK-OTGFLGR	šviesiai pilka / PVC	5656715	6274 49 2		211	GK-OTKARW	vaiskiai balta / PVC	5658023	6274 89 0		224
GK-OTGFLGR	šviesiai pilka / PVC	5656715	6274 49 2		214	GK-OTKARW	vaiskiai balta / PVC	5658023	6274 89 0		229
GK-OTGFLGR	šviesiai pilka / PVC	5656715	6274 49 2		217	GK-OTKARW	vaiskiai balta / PVC	5658023	6274 89 0		234
GK-OTGFLGR	šviesiai pilka / PVC	5656715	6274 49 2		225	GK-OTKARW	vaiskiai balta / PVC	5658023	6274 89 0		240
GK-OTGFLGR	šviesiai pilka / PVC	5656715	6274 49 2		230	GK-OTKARW	vaiskiai balta / PVC	5658023	6274 89 0		245
GK-OTGFLGR	šviesiai pilka / PVC	5656715	6274 49 2		235	GK-OTKARW	vaiskiai balta / PVC	5658023	6274 89 0		256
GK-OTGFLGR	šviesiai pilka / PVC	5656715	6274 49 2		241	GK-OTKARW	vaiskiai balta / PVC	5658023	6274 89 0		262

06 LFS\_Katalog\_2010\_Neuer\_Stand / It / 17/06/2011 (LLExpport\_01290)

Tipas	Matmenys/spalva/kita	EAN-C.	Prekės Nr.	Kaina	Puslapi	Tipas	Matmenys/spalva/kita	EAN-C.	Prekės Nr.	Kaina	Puslapi	
GK-OTKCW	balta 2000 / PVC	5666547	6278 78 1	€/m	211	GK-T70110LGR	šviesiai pilka / PVC	5656616	6274 36 2	€/vnt.	212	
GK-OTKCW	balta 2000 / PVC	5666547	6278 78 1		214	GK-T70110RW	vaiskiai balta / PVC	5656579	6274 36 0		212	
GK-OTKCW	balta 2000 / PVC	5666547	6278 78 1		217							
GK-OTKCW	balta 2000 / PVC	5666547	6278 78 1		223	GK-T70130CW	balta / PVC	5656920	6274 56 1		215	
GK-OTKCW	balta 2000 / PVC	5666547	6278 78 1		228	GK-T70130GR	akmens pilkumo / PVC	5656944	6274 56 6		215	
GK-OTKCW	balta 2000 / PVC	5666547	6278 78 1		233	GK-T70130LGR	šviesiai pilka / PVC	5656937	6274 56 2		215	
GK-OTKCW	balta 2000 / PVC	5666547	6278 78 1		239	GK-T70130RW	vaiskiai balta / PVC	5656913	6274 56 0		215	
GK-OTKCW	balta 2000 / PVC	5666547	6278 78 1		244							
GK-OTKCW	balta 2000 / PVC	5666547	6278 78 1		255	GK-T70170CW	balta / PVC	5657231	6274 76 1		218	
GK-OTKCW	balta 2000 / PVC	5666547	6278 78 1		261	GK-T70170GR	akmens pilkumo / PVC	5657255	6274 76 6		218	
					€/vnt.		GK-T70170LGR	šviesiai pilka / PVC	5657248		6274 76 2	218
							GK-T70170RW	vaiskiai balta / PVC	5657224		6274 76 0	218
GK-OTKFCW	balta / PVC	5657002	6274 59 1			212						
GK-OTKFCW	balta / PVC	5657002	6274 59 1			215						
GK-OTKFCW	balta / PVC	5657002	6274 59 1			218	GK-TW70	2000 / PVC	5658122		6274 90 0	212
GK-OTKFCW	balta / PVC	5657002	6274 59 1			225	GK-TW70	2000 / PVC	5658122		6274 90 0	215
GK-OTKFCW	balta / PVC	5657002	6274 59 1			230	GK-TW70	2000 / PVC	5658122		6274 90 0	218
GK-OTKFCW	balta / PVC	5657002	6274 59 1			235						
GK-OTKFCW	balta / PVC	5657002	6274 59 1			241						
GK-OTKFCW	balta / PVC	5657002	6274 59 1			246	G-KWAG70110CW	balta 178 / ABS/ASA	5657729		6274 85 1	311
GK-OTKFCW	balta / PVC	5657002	6274 59 1			257	G-KWAG70110GR	akmens pilkumo 178 / ABS/ASA	5657774		6274 85 6	311
GK-OTKFCW	balta / PVC	5657002	6274 59 1			263	G-KWAG70110LGR	šviesiai pilka 178 / ABS/ASA	5657767		6274 85 2	311
							G-KWAG70110RW	vaiskiai balta 178 / ABS/ASA	5657712		6274 85 0	311
GK-OTKFGR	akmens pilkumo / PVC	5657026	6274 59 6			212	G-KWAG70130CW	balta 198 / ABS/ASA	5657828		6274 86 1	311
GK-OTKFGR	akmens pilkumo / PVC	5657026	6274 59 6			215	G-KWAG70130GR	akmens pilkumo 198 / ABS/ASA	5657842		6274 86 6	311
GK-OTKFGR	akmens pilkumo / PVC	5657026	6274 59 6			218	G-KWAG70130LGR	šviesiai pilka 198 / ABS/ASA	5657835		6274 86 2	311
						G-KWAG70130RW	vaiskiai balta 198 / ABS/ASA	5657781	6274 86 0	311		
GK-OTKFLGR	šviesiai pilka / PVC	5657019	6274 59 2	212		G-KWAG70170CW	balta 238 / ABS/ASA	5657897	6274 87 1	311		
GK-OTKFLGR	šviesiai pilka / PVC	5657019	6274 59 2	215		G-KWAG70170GR	akmens pilkumo 238 / ABS/ASA	5657941	6274 87 6	311		
GK-OTKFLGR	šviesiai pilka / PVC	5657019	6274 59 2	218		G-KWAG70170LGR	šviesiai pilka 238 / ABS/ASA	5657903	6274 87 2	311		
GK-OTKFLGR	šviesiai pilka / PVC	5657019	6274 59 2	225		G-KWAG70170RW	vaiskiai balta 238 / ABS/ASA	5657880	6274 87 0	311		
GK-OTKFLGR	šviesiai pilka / PVC	5657019	6274 59 2	230		G-KWAG70210CW	balta 278 / ABS/ASA	5657965	6274 88 1	312		
GK-OTKFLGR	šviesiai pilka / PVC	5657019	6274 59 2	235		G-KWAG70210LGR	šviesiai pilka 278 / ABS/ASA	5658009	6274 88 2	312		
GK-OTKFLGR	šviesiai pilka / PVC	5657019	6274 59 2	241		G-KWAG70210RW	vaiskiai balta 278 / ABS/ASA	5657958	6274 88 0	312		
GK-OTKFLGR	šviesiai pilka / PVC	5657019	6274 59 2	246								
GK-OTKFLGR	šviesiai pilka / PVC	5657019	6274 59 2	257		G-KWAG90110CW	balta 178 / ABS/ASA	5658481	6274 95 1	311		
GK-OTKFLGR	šviesiai pilka / PVC	5657019	6274 59 2	263	G-KWAG90110LGR	šviesiai pilka 178 / ABS/ASA	5658498	6274 95 2	311			
					G-KWAG90110RW	vaiskiai balta 178 / ABS/ASA	5658443	6274 95 0	311			
GK-OTKFRW	vaiskiai balta / PVC	5656999	6274 59 0	212	G-KWAG90130CW	balta 198 / ABS/ASA	5658559	6274 96 1	311			
GK-OTKFRW	vaiskiai balta / PVC	5656999	6274 59 0	215	G-KWAG90130LGR	šviesiai pilka 198 / ABS/ASA	5658566	6274 96 2	311			
GK-OTKFRW	vaiskiai balta / PVC	5656999	6274 59 0	218	G-KWAG90130RW	vaiskiai balta 198 / ABS/ASA	5658542	6274 96 0	311			
GK-OTKFRW	vaiskiai balta / PVC	5656999	6274 59 0	225	G-KWAG90170CW	balta 238 / ABS/ASA	5658597	6274 97 1	312			
GK-OTKFRW	vaiskiai balta / PVC	5656999	6274 59 0	230	G-KWAG90170LGR	šviesiai pilka 238 / ABS/ASA	5658603	6274 97 2	312			
GK-OTKFRW	vaiskiai balta / PVC	5656999	6274 59 0	235	G-KWAG90170RW	vaiskiai balta 238 / ABS/ASA	5658580	6274 97 0	312			
GK-OTKFRW	vaiskiai balta / PVC	5656999	6274 59 0	241	G-KWAG90210CW	balta 278 / ABS/ASA	5658665	6274 98 1	312			
GK-OTKFRW	vaiskiai balta / PVC	5656999	6274 59 0	246	G-KWAG90210LGR	šviesiai pilka 278 / ABS/ASA	5658672	6274 98 2	312			
GK-OTKFRW	vaiskiai balta / PVC	5656999	6274 59 0	257	G-KWAG90210RW	vaiskiai balta 278 / ABS/ASA	5658627	6274 98 0	312			
GK-OTKFRW	vaiskiai balta / PVC	5656999	6274 59 0	263								
				€/m		G-KWAO70110CW	balta 178 / ABS/ASA	5657415	6274 81 1	309		
						G-KWAO70110GR	akmens pilkumo 178 / ABS/ASA	5657460	6274 81 6	309		
GK-OTKGR	akmens pilkumo 2000 / PVC	5666578	6278 78 6		211	G-KWAO70110LGR	šviesiai pilka 178 / ABS/ASA	5657422	6274 81 2	309		
GK-OTKGR	akmens pilkumo 2000 / PVC	5666578	6278 78 6		214	G-KWAO70110RW	vaiskiai balta 178 / ABS/ASA	5657408	6274 81 0	309		
GK-OTKGR	akmens pilkumo 2000 / PVC	5666578	6278 78 6		217	G-KWAO70130CW	balta 198 / ABS/ASA	5657484	6274 82 1	310		
						G-KWAO70130GR	akmens pilkumo 198 / ABS/ASA	5657538	6274 82 6	310		
GK-OTKLGR	šviesiai pilka 2000 / PVC	5666554	6278 78 2		211	G-KWAO70130LGR	šviesiai pilka 198 / ABS/ASA	5657521	6274 82 2	310		
GK-OTKLGR	šviesiai pilka 2000 / PVC	5666554	6278 78 2		214	G-KWAO70130RW	vaiskiai balta 198 / ABS/ASA	5657477	6274 82 0	310		
GK-OTKLGR	šviesiai pilka 2000 / PVC	5666554	6278 78 2		217	G-KWAO70170CW	balta 238 / ABS/ASA	5657583	6274 83 1	310		
GK-OTKLGR	šviesiai pilka 2000 / PVC	5666554	6278 78 2		223	G-KWAO70170GR	akmens pilkumo 238 / ABS/ASA	5657606	6274 83 6	310		
GK-OTKLGR	šviesiai pilka 2000 / PVC	5666554	6278 78 2		228	G-KWAO70170LGR	šviesiai pilka 238 / ABS/ASA	5657590	6274 83 2	310		
GK-OTKLGR	šviesiai pilka 2000 / PVC	5666554	6278 78 2		233	G-KWAO70170RW	vaiskiai balta 238 / ABS/ASA	5657545	6274 83 0	310		
GK-OTKLGR	šviesiai pilka 2000 / PVC	5666554	6278 78 2		239	G-KWAO70210CW	balta 278 / ABS/ASA	5657651	6274 84 1	310		
GK-OTKLGR	šviesiai pilka 2000 / PVC	5666554	6278 78 2		244	G-KWAO70210LGR	šviesiai pilka 278 / ABS/ASA	5657668	6274 84 2	310		
GK-OTKLGR	šviesiai pilka 2000 / PVC	5666554	6278 78 2		255	G-KWAO70210RW	vaiskiai balta 278 / ABS/ASA	5657644	6274 84 0	310		
GK-OTKLGR	šviesiai pilka 2000 / PVC	5666554	6278 78 2		261							
						G-KWAO90110CW	balta 178 / ABS/ASA	5658146	6274 91 1	310		
GK-OTKRW	vaiskiai balta 2000 / PVC	5666530	6278 78 0		211	G-KWAO90110LGR	šviesiai pilka 178 / ABS/ASA	5658184	6274 91 2	310		
GK-OTKRW	vaiskiai balta 2000 / PVC	5666530	6278 78 0		214	G-KWAO90110RW	vaiskiai balta 178 / ABS/ASA	5658139	6274 91 0	310		
GK-OTKRW	vaiskiai balta 2000 / PVC	5666530	6278 78 0		217	G-KWAO90130CW	balta 198 / ABS/ASA	5658245	6274 92 1	310		
GK-OTKRW	vaiskiai balta 2000 / PVC	5666530	6278 78 0		223	G-KWAO90130LGR	šviesiai pilka 198 / ABS/ASA	5658252	6274 92 2	310		
GK-OTKRW	vaiskiai balta 2000 / PVC	5666530	6278 78 0		228	G-KWAO90130RW	vaiskiai balta 198 / ABS/ASA	5658207	6274 92 0	310		
GK-OTKRW	vaiskiai balta 2000 / PVC	5666530	6278 78 0		233	G-KWAO90170CW	balta 238 / ABS/ASA	5658313	6274 93 1	310		
GK-OTKRW	vaiskiai balta 2000 / PVC	5666530	6278 78 0		239	G-KWAO90170LGR	šviesiai pilka 238 / ABS/ASA	5658320	6274 93 2	310		
GK-OTKRW	vaiskiai balta 2000 / PVC	5666530	6278 78 0		244	G-KWAO90170RW	vaiskiai balta 238 / ABS/ASA	5658306	6274 93 0	310		
GK-OTKRW	vaiskiai balta 2000 / PVC	5666530	6278 78 0		255	G-KWAO90210CW	balta 278 / ABS/ASA	5658382	6274 94 1	311		
GK-OTKRW	vaiskiai balta 2000 / PVC	5666530	6278 78 0	261	G-KWAO90210LGR	šviesiai pilka 278 / ABS/ASA	5658429	6274 94 2	311			
GK-OTKRW	vaiskiai balta 2000 / PVC	5666530	6278 78 0		G-KWAO90210RW	vaiskiai balta 278 / ABS/ASA	5658375	6274 94 0	311			
				€/vnt.								
GK-T70110CW	balta / PVC	5656586	6274 36 1		212							
GK-T70110GR	akmens pilkumo / PVC	5656623	6274 36 6	212	GS-A70130CW	balta 2000 / vnt. / FS	5661146	6277 40 1	232			

06 LFS\_Katalog\_2010\_Neuier\_Stand / It / 17/06/2011 (LLEexport\_01290)

# Tipų sąrašas

EAN numerio struktūra: šalies kodas 40

gamintojo kodas 1219 (prekių numeriams, kurie prasideda 0, galioja: 1010)

individualus EAN-C 5647589

Tipas	Matmenys/spalva/kita	EAN-C.	Prekės Nr.	Kaina	Puslapi	Tipas	Matmenys/spalva/kita	EAN-C.	Prekės Nr.	Kaina	Puslapi
GS-A70130LGR	šviesiai pilka 2000 / vnt. / FS	5661184	6277 40 2	€/m		232	GS-AFS90170LGR	šviesiai pilka / vnt. / FS	5663515	6277 92 2	245
GS-A70130RW	vaiskiai balta 2000 / vnt. / FS	5661139	6277 40 0			232	GS-AFS90170RW	vaiskiai balta / vnt. / FS	5663478	6277 92 0	245
GS-A70170CW	balta 2000 / vnt. / FS	5662976	6277 80 1			243	GS-AFS90210CW	balta / vnt. / FS	5664239	6278 12 1	256
GS-A70170LGR	šviesiai pilka 2000 / vnt. / FS	5662983	6277 80 2			243	GS-AFS90210LGR	šviesiai pilka / vnt. / FS	5664246	6278 12 2	256
GS-A70170RW	vaiskiai balta 2000 / vnt. / FS	5662945	6277 80 0			243	GS-AFS90210RW	vaiskiai balta / vnt. / FS	5664222	6278 12 0	256
GS-A70210CW	balta 2000 / vnt. / FS	5663751	6278 00 1			254	GS-AI70130CW	balta / vnt. / FS	5661566	6277 44 1	235
GS-A70210LGR	šviesiai pilka 2000 / vnt. / FS	5663768	6278 00 2			254	GS-AI70130LGR	šviesiai pilka / vnt. / FS	5661603	6277 44 2	235
GS-A70210RW	vaiskiai balta 2000 / vnt. / FS	5663744	6278 00 0			254	GS-AI70130RW	vaiskiai balta / vnt. / FS	5661559	6277 44 0	235
GS-A90130CW	balta 2000 / vnt. / FS	5661788	6277 50 1			232	GS-AI70170CW	balta / vnt. / FS	5663201	6277 84 1	246
GS-A90130LGR	šviesiai pilka 2000 / vnt. / FS	5661795	6277 50 2			232	GS-AI70170LGR	šviesiai pilka / vnt. / FS	5663218	6277 84 2	246
GS-A90130RW	vaiskiai balta 2000 / vnt. / FS	5661740	6277 50 0			232	GS-AI70170RW	vaiskiai balta / vnt. / FS	5663195	6277 84 0	246
GS-A90170CW	balta 2000 / vnt. / FS	5663324	6277 90 1			243	GS-AI70210CW	balta / vnt. / FS	5663966	6278 05 1	257
GS-A90170LGR	šviesiai pilka 2000 / vnt. / FS	5663331	6277 90 2			243	GS-AI70210LGR	šviesiai pilka / vnt. / FS	5663973	6278 05 2	257
GS-A90170RW	vaiskiai balta 2000 / vnt. / FS	5663317	6277 90 0			243	GS-AI70210RW	vaiskiai balta / vnt. / FS	5663959	6278 05 0	257
GS-A90210CW	balta 2000 / vnt. / FS	5664116	6278 10 1			254	GS-AI90130CW	balta / vnt. / FS	5662082	6277 54 1	235
GS-A90210LGR	šviesiai pilka 2000 / vnt. / FS	5664123	6278 10 2			254	GS-AI90130LGR	šviesiai pilka / vnt. / FS	5662099	6277 54 2	235
GS-A90210RW	vaiskiai balta 2000 / vnt. / FS	5664109	6278 10 0			254	GS-AI90130RW	vaiskiai balta / vnt. / FS	5662075	6277 54 0	235
GS-AA70130CW	balta / vnt. / FS	5661306	6277 41 1			254	GS-AI90170CW	balta / vnt. / FS	5663638	6277 94 1	246
GS-AA70130LGR	šviesiai pilka / vnt. / FS	5661313	6277 41 2			254	GS-AI90170LGR	šviesiai pilka / vnt. / FS	5663645	6277 94 2	246
GS-AA70130RW	vaiskiai balta / vnt. / FS	5661269	6277 41 0			254	GS-AI90170RW	vaiskiai balta / vnt. / FS	5663607	6277 94 0	246
GS-AA70170CW	balta / vnt. / FS	5663041	6277 81 1			234	GS-AI90210CW	balta / vnt. / FS	5664383	6278 14 1	257
GS-AA70170LGR	šviesiai pilka / vnt. / FS	5663058	6277 81 2			234	GS-AI90210LGR	šviesiai pilka / vnt. / FS	5664420	6278 14 2	257
GS-AA70170RW	vaiskiai balta / vnt. / FS	5663034	6277 81 0			234	GS-AI90210RW	vaiskiai balta / vnt. / FS	5664376	6278 14 0	257
GS-AA70210CW	balta / vnt. / FS	5663829	6278 01 1			245	GS-AT70130CW	balta / vnt. / FS	5661672	6277 46 1	236
GS-AA70210LGR	šviesiai pilka / vnt. / FS	5663836	6278 01 2			245	GS-AT70130LGR	šviesiai pilka / vnt. / FS	5661689	6277 46 2	236
GS-AA70210RW	vaiskiai balta / vnt. / FS	5663812	6278 01 0			245	GS-AT70130RW	vaiskiai balta / vnt. / FS	5661665	6277 46 0	236
GS-AA90130CW	balta / vnt. / FS	5661917	6277 51 1			256	GS-AT70170CW	balta / vnt. / FS	5663270	6277 86 1	247
GS-AA90130LGR	šviesiai pilka / vnt. / FS	5661924	6277 51 2			256	GS-AT70170LGR	šviesiai pilka / vnt. / FS	5663287	6277 86 2	247
GS-AA90130RW	vaiskiai balta / vnt. / FS	5661900	6277 51 0			256	GS-AT70170RW	vaiskiai balta / vnt. / FS	5663249	6277 86 0	247
GS-AA90170CW	balta / vnt. / FS	5663416	6277 91 1			234	GS-AT70210CW	balta / vnt. / FS	5664017	6278 06 1	258
GS-AA90170LGR	šviesiai pilka / vnt. / FS	5663423	6277 91 2			234	GS-AT70210LGR	šviesiai pilka / vnt. / FS	5664024	6278 06 2	258
GS-AA90170RW	vaiskiai balta / vnt. / FS	5663409	6277 91 0			234	GS-AT70210RW	vaiskiai balta / vnt. / FS	5664000	6278 06 0	258
GS-AA90210CW	balta / vnt. / FS	5664185	6278 11 1			245	GS-AT90130CW	balta / vnt. / FS	5662136	6277 56 1	236
GS-AA90210LGR	šviesiai pilka / vnt. / FS	5664192	6278 11 2			245	GS-AT90130LGR	šviesiai pilka / vnt. / FS	5662143	6277 56 2	236
GS-AA90210RW	vaiskiai balta / vnt. / FS	5664178	6278 11 0			245	GS-AT90130RW	vaiskiai balta / vnt. / FS	5662129	6277 56 0	236
GS-AFF70130CW	balta / vnt. / FS	5661481	6277 43 1			256	GS-AT90170CW	balta / vnt. / FS	5663706	6277 96 1	247
GS-AFF70130LGR	šviesiai pilka / vnt. / FS	5661498	6277 43 2			256	GS-AT90170LGR	šviesiai pilka / vnt. / FS	5663713	6277 96 2	247
GS-AFF70130RW	vaiskiai balta / vnt. / FS	5661443	6277 43 0			256	GS-AT90170RW	vaiskiai balta / vnt. / FS	5663690	6277 96 0	247
GS-AFF70170CW	balta / vnt. / FS	5663157	6277 83 1			235	GS-AT90210CW	balta / vnt. / FS	5664499	6278 16 1	258
GS-AFF70170LGR	šviesiai pilka / vnt. / FS	5663164	6277 83 2			235	GS-AT90210LGR	šviesiai pilka / vnt. / FS	5664505	6278 16 2	258
GS-AFF70170RW	vaiskiai balta / vnt. / FS	5663140	6277 83 0			235	GS-AT90210RW	vaiskiai balta / vnt. / FS	5664482	6278 16 0	258
GS-AFF70210CW	balta / vnt. / FS	5663911	6278 03 1			246	GS-D70170CW	balta 2000 / vnt. / FS	5664673	6278 20 1	249
GS-AFF70210LGR	šviesiai pilka / vnt. / FS	5663928	6278 03 2			246	GS-D70170LGR	šviesiai pilka 2000 / vnt. / FS	5664680	6278 20 2	249
GS-AFF70210RW	vaiskiai balta / vnt. / FS	5663904	6278 03 0			246	GS-D70170RW	vaiskiai balta 2000 / vnt. / FS	5664666	6278 20 0	249
GS-AFF90130CW	balta / vnt. / FS	5662037	6277 53 1			257	GS-D70210CW	vaiskiai balta 2000 / vnt. / FS	5665557	6278 40 0	260
GS-AFF90130LGR	šviesiai pilka / vnt. / FS	5662044	6277 53 2			235	GS-D70210LGR	šviesiai pilka 2000 / vnt. / FS	5665571	6278 40 2	260
GS-AFF90130RW	vaiskiai balta / vnt. / FS	5662020	6277 53 0			235	GS-D70210RW	balta 2000 / vnt. / FS	5665564	6278 40 1	260
GS-AFF90170CW	balta / vnt. / FS	5663546	6277 93 1			235	GS-D90170CW	balta 2000 / vnt. / FS	5665144	6278 30 1	249
GS-AFF90170LGR	šviesiai pilka / vnt. / FS	5663577	6277 93 2			246	GS-D90170LGR	šviesiai pilka 2000 / vnt. / FS	5665151	6278 30 2	249
GS-AFF90170RW	vaiskiai balta / vnt. / FS	5663539	6277 93 0			246	GS-D90170RW	vaiskiai balta 2000 / vnt. / FS	5665137	6278 30 0	249
GS-AFF90210CW	balta / vnt. / FS	5664307	6278 13 1			246	GS-D90210CW	balta 2000 / vnt. / FS	5666103	6278 50 1	260
GS-AFF90210LGR	šviesiai pilka / vnt. / FS	5664314	6278 13 2			257	GS-D90210LGR	šviesiai pilka 2000 / vnt. / FS	5666110	6278 50 2	260
GS-AFF90210RW	vaiskiai balta / vnt. / FS	5664260	6278 13 0			257	GS-D90210RW	vaiskiai balta 2000 / vnt. / FS	5666097	6278 50 0	260
GS-AFS70130CW	balta / vnt. / FS	5661382	6277 42 1			234	GS-DA70170CW	balta / vnt. / FS	5664796	6278 21 1	250
GS-AFS70130LGR	šviesiai pilka / vnt. / FS	5661429	6277 42 2			234	GS-DA70170LGR	šviesiai pilka / vnt. / FS	5664802	6278 21 2	250
GS-AFS70130RW	vaiskiai balta / vnt. / FS	5661375	6277 42 0			234	GS-DA70170RW	vaiskiai balta / vnt. / FS	5664789	6278 21 0	250
GS-AFS70170CW	balta / vnt. / FS	5663119	6277 82 1			245	GS-DA70210CW	balta / vnt. / FS	5665632	6278 41 1	262
GS-AFS70170LGR	šviesiai pilka / vnt. / FS	5663126	6277 82 2			245	GS-DA70210LGR	šviesiai pilka / vnt. / FS	5665649	6278 41 2	262
GS-AFS70170RW	vaiskiai balta / vnt. / FS	5663102	6277 82 0			245	GS-DA70210RW	vaiskiai balta / vnt. / FS	5665625	6278 41 0	262
GS-AFS70210CW	balta / vnt. / FS	5663874	6278 02 1			256	GS-DA90170CW	balta / vnt. / FS	5665212	6278 31 1	251
GS-AFS70210LGR	šviesiai pilka / vnt. / FS	5663881	6278 02 2			256	GS-DA90170LGR	šviesiai pilka / vnt. / FS	5665229	6278 31 2	251
GS-AFS70210RW	vaiskiai balta / vnt. / FS	5663867	6278 02 0			256	GS-DA90170RW	vaiskiai balta / vnt. / FS	5665205	6278 31 0	251
GS-AFS90130CW	balta / vnt. / FS	5661993	6277 52 1			234	GS-DA90170LGR	šviesiai pilka / vnt. / FS	5665229	6278 31 2	251
GS-AFS90130LGR	šviesiai pilka / vnt. / FS	5662006	6277 52 2			234	GS-DA90170RW	vaiskiai balta / vnt. / FS	5665205	6278 31 0	251
GS-AFS90130RW	vaiskiai balta / vnt. / FS	5661986	6277 52 0			234	GS-DA90170RW	vaiskiai balta / vnt. / FS	5665205	6278 31 0	251
GS-AFS90170CW	balta / vnt. / FS	5663485	6277 92 1			245					

06 LFS\_Katalog\_2010\_Neuer\_Stand / It / 17/06/2011 (LLEExport\_01290)

Tipas	Matmenys/spalva/kita	EAN-C.	Prekės Nr.	Kaina	Puslapi	Tipas	Matmenys/spalva/kita	EAN-C.	Prekės Nr.	Kaina	Puslapi
GS-DA90210CW	balta / vnt. / FS	5666172	6278 51 1	€/vnt.	262	GS-E70170LGR	šviesiai pilka / vnt. / FS	5662488	6277 67 2	€/vnt.	252
GS-DA90210LGR	šviesiai pilka / vnt. / FS	5666189	6278 51 2		262	GS-E70170RW	vaiskiai balta / vnt. / FS	5662464	6277 67 0		242
GS-DA90210RW	vaiskiai balta / vnt. / FS	5666165	6278 51 0		262	GS-E70170RW	vaiskiai balta / vnt. / FS	5662464	6277 67 0		247
GS-DA90210RW	vaiskiai balta / vnt. / FS	5666165	6278 51 0			GS-E70170RW	vaiskiai balta / vnt. / FS	5662464	6277 67 0		252
GS-DF70170CW	balta / vnt. / FS	5664918	6278 23 1		251	GS-E70210CW	balta / vnt. / FS	5664062	6278 07 1		258
GS-DF70170LGR	šviesiai pilka / vnt. / FS	5664925	6278 23 2		251	GS-E70210CW	balta / vnt. / FS	5664062	6278 07 1		264
GS-DF70170RW	vaiskiai balta / vnt. / FS	5664901	6278 23 0		251	GS-E70210LGR	šviesiai pilka / vnt. / FS	5664079	6278 07 2		258
GS-DF70210CW	balta / vnt. / FS	5665823	6278 43 1		263	GS-E70210LGR	šviesiai pilka / vnt. / FS	5664079	6278 07 2		264
GS-DF70210LGR	šviesiai pilka / vnt. / FS	5665878	6278 43 2		263	GS-E70210RW	vaiskiai balta / vnt. / FS	5664055	6278 07 0		258
GS-DF70210RW	vaiskiai balta / vnt. / FS	5665816	6278 43 0		263	GS-E70210RW	vaiskiai balta / vnt. / FS	5664055	6278 07 0		264
GS-DF90170CW	balta / vnt. / FS	5665342	6278 33 1		251	GS-E90110CW	balta / vnt. / FS	5659938	6277 17 1		226
GS-DF90170LGR	šviesiai pilka / vnt. / FS	5665380	6278 33 2		251	GS-E90110LGR	šviesiai pilka / vnt. / FS	5659945	6277 17 2		226
GS-DF90170RW	vaiskiai balta / vnt. / FS	5665335	6278 33 0		263	GS-E90110RW	vaiskiai balta / vnt. / FS	5659921	6277 17 0		226
GS-DF90210CW	balta / vnt. / FS	5666264	6278 53 1		263	GS-E90130CW	balta / vnt. / FS	5661061	6277 37 1		231
GS-DF90210LGR	šviesiai pilka / vnt. / FS	5666271	6278 53 2		263	GS-E90130CW	balta / vnt. / FS	5661061	6277 37 1		236
GS-DF90210RW	vaiskiai balta / vnt. / FS	5666257	6278 53 0		263	GS-E90130LGR	šviesiai pilka / vnt. / FS	5661078	6277 37 2		231
GS-DFS70170CW	balta / vnt. / FS	5664840	6278 22 1		251	GS-E90130LGR	šviesiai pilka / vnt. / FS	5661078	6277 37 2		236
GS-DFS70170LGR	šviesiai pilka / vnt. / FS	5664857	6278 22 2		251	GS-E90130RW	vaiskiai balta / vnt. / FS	5661023	6277 37 0		231
GS-DFS70170RW	vaiskiai balta / vnt. / FS	5664833	6278 22 0		262	GS-E90130RW	vaiskiai balta / vnt. / FS	5661023	6277 37 0		236
GS-DFS70210CW	balta / vnt. / FS	5665755	6278 42 1		262	GS-E90170CW	balta / vnt. / FS	5662884	6277 77 1		242
GS-DFS70210LGR	šviesiai pilka / vnt. / FS	5665762	6278 42 2		262	GS-E90170CW	balta / vnt. / FS	5662884	6277 77 1		247
GS-DFS70210RW	vaiskiai balta / vnt. / FS	5665700	6278 42 0		262	GS-E90170LGR	šviesiai pilka / vnt. / FS	5662884	6277 77 1		253
GS-DFS90170CW	balta / vnt. / FS	5665267	6278 32 1		251	GS-E90170LGR	šviesiai pilka / vnt. / FS	5662914	6277 77 2		242
GS-DFS90170LGR	šviesiai pilka / vnt. / FS	5665274	6278 32 2		251	GS-E90170LGR	šviesiai pilka / vnt. / FS	5662914	6277 77 2		247
GS-DFS90170RW	vaiskiai balta / vnt. / FS	5665250	6278 32 0		262	GS-E90170LGR	šviesiai pilka / vnt. / FS	5662914	6277 77 2		253
GS-DFS90210CW	balta / vnt. / FS	5666226	6278 52 1		262	GS-E90170RW	vaiskiai balta / vnt. / FS	5662877	6277 77 0		242
GS-DFS90210LGR	šviesiai pilka / vnt. / FS	5666233	6278 52 2		262	GS-E90170RW	vaiskiai balta / vnt. / FS	5662877	6277 77 0		247
GS-DFS90210RW	vaiskiai balta / vnt. / FS	5666219	6278 52 0		262	GS-E90170RW	vaiskiai balta / vnt. / FS	5662877	6277 77 0		253
GS-DI70170CW	balta / vnt. / FS	5665021	6278 24 1		252	GS-E90210CW	balta / vnt. / FS	5664604	6278 17 1		258
GS-DI70170LGR	šviesiai pilka / vnt. / FS	5665038	6278 24 2		252	GS-E90210CW	balta / vnt. / FS	5664604	6278 17 1		264
GS-DI70170RW	vaiskiai balta / vnt. / FS	5664987	6278 24 0		252	GS-E90210LGR	šviesiai pilka / vnt. / FS	5664611	6278 17 2		258
GS-DI70210CW	balta / vnt. / FS	5665946	6278 44 1		263	GS-E90210LGR	šviesiai pilka / vnt. / FS	5664611	6278 17 2		264
GS-DI70210LGR	šviesiai pilka / vnt. / FS	5665984	6278 44 2		263	GS-E90210RW	vaiskiai balta / vnt. / FS	5664567	6278 17 0		258
GS-DI70210RW	vaiskiai balta / vnt. / FS	5665939	6278 44 0		263	GS-E90210RW	vaiskiai balta / vnt. / FS	5664567	6278 17 0		264
GS-DI90170CW	balta / vnt. / FS	5665465	6278 34 1		252	GS-KUP70	120 / V2A	5660590	6277 29 0		222
GS-DI90170LGR	šviesiai pilka / vnt. / FS	5665472	6278 34 2		252	GS-KUP70	120 / V2A	5660590	6277 29 0		227
GS-DI90170RW	vaiskiai balta / vnt. / FS	5665458	6278 34 0		252	GS-KUP70	120 / V2A	5660590	6277 29 0		232
GS-DI90210CW	balta / vnt. / FS	5666318	6278 54 1		263	GS-KUP70	120 / V2A	5660590	6277 29 0		238
GS-DI90210LGR	šviesiai pilka / vnt. / FS	5666325	6278 54 2		263	GS-KUP70	120 / V2A	5660590	6277 29 0		243
GS-DI90210RW	vaiskiai balta / vnt. / FS	5666301	6278 54 0		263	GS-KUP70	120 / V2A	5660590	6277 29 0		249
GS-DT70170CW	balta / vnt. / FS	5665090	6278 26 1		252	GS-KUP70	120 / V2A	5660590	6277 29 0		254
GS-DT70170LGR	šviesiai pilka / vnt. / FS	5665106	6278 26 2		252	GS-KUP70	120 / V2A	5660590	6277 29 0		260
GS-DT70170RW	vaiskiai balta / vnt. / FS	5665083	6278 26 0		252	GS-KUP90	/ V2A	5700852	6277 29 4		222
GS-DT70210CW	balta / vnt. / FS	5666059	6278 46 1		264	GS-KUP90	/ V2A	5700852	6277 29 4		227
GS-DT70210LGR	šviesiai pilka / vnt. / FS	5666066	6278 46 2		264	GS-KUP90	/ V2A	5700852	6277 29 4		232
GS-DT70210RW	vaiskiai balta / vnt. / FS	5666042	6278 46 0		264	GS-KUP90	/ V2A	5700852	6277 29 4		238
GS-DT90170CW	balta / vnt. / FS	5665519	6278 36 1		252	GS-KUP90	/ V2A	5700852	6277 29 4		243
GS-DT90170LGR	šviesiai pilka / vnt. / FS	5665526	6278 36 2		252	GS-KUP90	/ V2A	5700852	6277 29 4		249
GS-DT90170RW	vaiskiai balta / vnt. / FS	5665502	6278 36 0		252	GS-KUP90	/ V2A	5700852	6277 29 4		254
GS-DT90210CW	balta / vnt. / FS	5666363	6278 56 1		264	GS-KUP90	/ V2A	5700852	6277 29 4		260
GS-DT90210LGR	šviesiai pilka / vnt. / FS	5666370	6278 56 2		264	GS-OT50CW	balta 2000 / vnt. / FS	5680932	6279 88 1	€/m	250
GS-DT90210RW	vaiskiai balta / vnt. / FS	5666356	6278 56 0		264	GS-OT50CW	balta 2000 / vnt. / FS	5680932	6279 88 1		251
GS-E70110CW	balta / vnt. / FS	5659266	6277 07 1		226	GS-OT50FCW	balta / vnt.	5681106	6279 99 1	€/vnt.	252
GS-E70110LGR	šviesiai pilka / vnt. / FS	5659273	6277 07 2		226	GS-OT50FLGR	šviesiai pilka / vnt.	5681113	6279 99 2		252
GS-E70110RW	vaiskiai balta / vnt. / FS	5659228	6277 07 0		226	GS-OT50FRW	vaiskiai balta / vnt.	5681090	6279 99 0		252
GS-E70130CW	balta / vnt. / FS	5660521	6277 27 1		231	GS-OT50LGR	šviesiai pilka 2000 / vnt. / FS	5680949	6279 88 2	€/m	250
GS-E70130CW	balta / vnt. / FS	5660521	6277 27 1		236	GS-OT50LGR	šviesiai pilka 2000 / vnt. / FS	5680949	6279 88 2		251
GS-E70130LGR	šviesiai pilka / vnt. / FS	5660538	6277 27 2		231	GS-OT50RW	vaiskiai balta 2000 / vnt. / FS	5680925	6279 88 0		250
GS-E70130LGR	šviesiai pilka / vnt. / FS	5660538	6277 27 2		236	GS-OT50RW	vaiskiai balta 2000 / vnt. / FS	5680925	6279 88 0		251
GS-E70130RW	vaiskiai balta / vnt. / FS	5660484	6277 27 0		231						
GS-E70130RW	vaiskiai balta / vnt. / FS	5660484	6277 27 0		236						
GS-E70170CW	balta / vnt. / FS	5662471	6277 67 1		242	GS-OTACW	balta / vnt.	5696063	6279 87 1	€/vnt.	224
GS-E70170CW	balta / vnt. / FS	5662471	6277 67 1		247	GS-OTACW	balta / vnt.	5696063	6279 87 1		229
GS-E70170CW	balta / vnt. / FS	5662471	6277 67 1		252	GS-OTACW	balta / vnt.	5696063	6279 87 1		234
GS-E70170LGR	šviesiai pilka / vnt. / FS	5662488	6277 67 2		242	GS-OTACW	balta / vnt.	5696063	6279 87 1		240
GS-E70170LGR	šviesiai pilka / vnt. / FS	5662488	6277 67 2		247	GS-OTACW	balta / vnt.	5696063	6279 87 1		245

06 LFS\_Katalog\_2010\_Neuer\_Stand / It / 17/06/2011 (LLExpport\_01290)

# Tipų sąrašas

EAN numerio struktūra: šalies kodas 40

gamintojo kodas 1219 (prekių numeriams, kurie prasideda 0, galioja: 1010)

individualus EAN-C 5647589

Tipas	Matmenys/spalva/kita	EAN-C.	Prekės Nr.	Kaina	Puslapi	Tipas	Matmenys/spalva/kita	EAN-C.	Prekės Nr.	Kaina	Puslapi
				€/vnt.						€/m	
GS-OTACW	balta / vnt.	5696063	6279 87 1		251	GS-S70110CW	balta 2000 / vnt. / FS	5658733	6277 00 1		222
GS-OTACW	balta / vnt.	5696063	6279 87 1		256	GS-S70110LGR	šviesiai pilka 2000 / vnt. / FS	5658740	6277 00 2		222
GS-OTACW	balta / vnt.	5696063	6279 87 1		262	GS-S70110RW	vaiskiai balta 2000 / vnt. / FS	5658726	6277 00 0		222
GS-OTALGR	šviesiai pilka / vnt.	5696100	6279 87 2		224	GS-S70130CW	balta 2000 / vnt. / FS	5660040	6277 20 1		227
GS-OTALGR	šviesiai pilka / vnt.	5696100	6279 87 2		229	GS-S70130LGR	šviesiai pilka 2000 / vnt. / FS	5660057	6277 20 2		227
GS-OTALGR	šviesiai pilka / vnt.	5696100	6279 87 2		234	GS-S70130RW	vaiskiai balta 2000 / vnt. / FS	5660002	6277 20 0		227
GS-OTALGR	šviesiai pilka / vnt.	5696100	6279 87 2		240						
GS-OTALGR	šviesiai pilka / vnt.	5696100	6279 87 2		245	GS-S70170CW	balta 2000 / vnt. / FS	5662181	6277 60 1		238
GS-OTALGR	šviesiai pilka / vnt.	5696100	6279 87 2		251	GS-S70170LGR	šviesiai pilka 2000 / vnt. / FS	5662198	6277 60 2		238
GS-OTALGR	šviesiai pilka / vnt.	5696100	6279 87 2		256	GS-S70170RW	vaiskiai balta 2000 / vnt. / FS	5662174	6277 60 0		238
GS-OTALGR	šviesiai pilka / vnt.	5696100	6279 87 2		262						
GS-OTARW	vaiskiai balta / vnt.	5696056	6279 87 0		224	GS-S90110CW	balta 2000 / vnt. / FS	5659396	6277 10 1		222
GS-OTARW	vaiskiai balta / vnt.	5696056	6279 87 0		229	GS-S90110LGR	šviesiai pilka 2000 / vnt. / FS	5659402	6277 10 2		222
GS-OTARW	vaiskiai balta / vnt.	5696056	6279 87 0		234	GS-S90110RW	vaiskiai balta 2000 / vnt. / FS	5659389	6277 10 0		222
GS-OTARW	vaiskiai balta / vnt.	5696056	6279 87 0		240						
GS-OTARW	vaiskiai balta / vnt.	5696056	6279 87 0		245	GS-S90130CW	balta 2000 / vnt. / FS	5660644	6277 30 1		227
GS-OTARW	vaiskiai balta / vnt.	5696056	6279 87 0		245	GS-S90130LGR	šviesiai pilka 2000 / vnt. / FS	5660651	6277 30 2		227
GS-OTARW	vaiskiai balta / vnt.	5696056	6279 87 0		251	GS-S90130RW	vaiskiai balta 2000 / vnt. / FS	5660606	6277 30 0		227
GS-OTARW	vaiskiai balta / vnt.	5696056	6279 87 0		256						
GS-OTARW	vaiskiai balta / vnt.	5696056	6279 87 0		262	GS-S90170CW	balta 2000 / vnt. / FS	5662525	6277 70 1		238
				€/m		GS-S90170LGR	šviesiai pilka 2000 / vnt. / FS	5662532	6277 70 2		238
						GS-S90170RW	vaiskiai balta 2000 / vnt. / FS	5662518	6277 70 0		238
GS-OTCW	balta 2000 / vnt.	5695820	6279 85 1		223					€/vnt.	
GS-OTCW	balta 2000 / vnt.	5695820	6279 85 1		228						
GS-OTCW	balta 2000 / vnt.	5695820	6279 85 1		233	GS-SA70110CW	balta / vnt. / FS	5658863	6277 01 1		224
GS-OTCW	balta 2000 / vnt.	5695820	6279 85 1		239	GS-SA70110LGR	šviesiai pilka / vnt. / FS	5658900	6277 01 2		224
GS-OTCW	balta 2000 / vnt.	5695820	6279 85 1		244	GS-SA70110RW	vaiskiai balta / vnt. / FS	5658856	6277 01 0		224
GS-OTCW	balta 2000 / vnt.	5695820	6279 85 1		250	GS-SA70130CW	balta / vnt. / FS	5660170	6277 21 1		229
GS-OTCW	balta 2000 / vnt.	5695820	6279 85 1		255	GS-SA70130LGR	šviesiai pilka / vnt. / FS	5660187	6277 21 2		229
GS-OTCW	balta 2000 / vnt.	5695820	6279 85 1		261	GS-SA70130RW	vaiskiai balta / vnt. / FS	5660163	6277 21 0		229
				€/vnt.		GS-SA70170CW	balta / vnt. / FS	5662259	6277 61 1		240
						GS-SA70170LGR	šviesiai pilka / vnt. / FS	5662266	6277 61 2		240
						GS-SA70170RW	vaiskiai balta / vnt. / FS	5662242	6277 61 0		240
GS-OTFCW	balta / vnt.	5695943	6279 86 1		225						
GS-OTFCW	balta / vnt.	5695943	6279 86 1		230						
GS-OTFCW	balta / vnt.	5695943	6279 86 1		235	GS-SA90110CW	balta / vnt. / FS	5659525	6277 11 1		224
GS-OTFCW	balta / vnt.	5695943	6279 86 1		241	GS-SA90110LGR	šviesiai pilka / vnt. / FS	5659563	6277 11 2		224
GS-OTFCW	balta / vnt.	5695943	6279 86 1		246	GS-SA90110RW	vaiskiai balta / vnt. / FS	5659518	6277 11 0		224
GS-OTFCW	balta / vnt.	5695943	6279 86 1		252	GS-SA90130CW	balta / vnt. / FS	5660774	6277 31 1		229
GS-OTFCW	balta / vnt.	5695943	6279 86 1		257	GS-SA90130LGR	šviesiai pilka / vnt. / FS	5660781	6277 31 2		229
GS-OTFCW	balta / vnt.	5695943	6279 86 1		263	GS-SA90130RW	vaiskiai balta / vnt. / FS	5660767	6277 31 0		229
						GS-SA90170CW	balta / vnt. / FS	5662594	6277 71 1		240
GS-OTFLGR	šviesiai pilka / vnt.	5695981	6279 86 2		225	GS-SA90170LGR	šviesiai pilka / vnt. / FS	5662600	6277 71 2		240
GS-OTFLGR	šviesiai pilka / vnt.	5695981	6279 86 2		230	GS-SA90170RW	vaiskiai balta / vnt. / FS	5662587	6277 71 0		240
GS-OTFLGR	šviesiai pilka / vnt.	5695981	6279 86 2		235						
GS-OTFLGR	šviesiai pilka / vnt.	5695981	6279 86 2		241	GS-SFS70110CW	balta / vnt. / FS	5658979	6277 02 1		224
GS-OTFLGR	šviesiai pilka / vnt.	5695981	6279 86 2		246	GS-SFS70110LGR	šviesiai pilka / vnt. / FS	5658986	6277 02 2		224
GS-OTFLGR	šviesiai pilka / vnt.	5695981	6279 86 2		252	GS-SFS70110RW	vaiskiai balta / vnt. / FS	5658962	6277 02 0		224
GS-OTFLGR	šviesiai pilka / vnt.	5695981	6279 86 2		257	GS-SFS70130CW	balta / vnt. / FS	5660286	6277 22 1		229
GS-OTFLGR	šviesiai pilka / vnt.	5695981	6279 86 2		263	GS-SFS70130LGR	šviesiai pilka / vnt. / FS	5660293	6277 22 2		229
						GS-SFS70130RW	vaiskiai balta / vnt. / FS	5660248	6277 22 0		229
GS-OTFRW	vaiskiai balta / vnt.	5695936	6279 86 0		225	GS-SFS70170CW	balta / vnt. / FS	5662327	6277 62 1		240
GS-OTFRW	vaiskiai balta / vnt.	5695936	6279 86 0		230	GS-SFS70170LGR	šviesiai pilka / vnt. / FS	5662334	6277 62 2		240
GS-OTFRW	vaiskiai balta / vnt.	5695936	6279 86 0		235	GS-SFS70170RW	vaiskiai balta / vnt. / FS	5662310	6277 62 0		240
GS-OTFRW	vaiskiai balta / vnt.	5695936	6279 86 0		241						
GS-OTFRW	vaiskiai balta / vnt.	5695936	6279 86 0		246	GS-SFS90110CW	balta / vnt. / FS	5659631	6277 12 1		224
GS-OTFRW	vaiskiai balta / vnt.	5695936	6279 86 0		252	GS-SFS90110LGR	šviesiai pilka / vnt. / FS	5659648	6277 12 2		224
GS-OTFRW	vaiskiai balta / vnt.	5695936	6279 86 0		257	GS-SFS90110RW	vaiskiai balta / vnt. / FS	5659624	6277 12 0		224
GS-OTFRW	vaiskiai balta / vnt.	5695936	6279 86 0		263	GS-SFS90130CW	balta / vnt. / FS	5660828	6277 32 1		229
				€/m		GS-SFS90130LGR	šviesiai pilka / vnt. / FS	5660835	6277 32 2		229
						GS-SFS90130RW	vaiskiai balta / vnt. / FS	5660811	6277 32 0		229
GS-OTLGR	šviesiai pilka 2000 / vnt.	5695868	6279 85 2		223	GS-SFS90170CW	balta / vnt. / FS	5662648	6277 72 1		240
GS-OTLGR	šviesiai pilka 2000 / vnt.	5695868	6279 85 2		228	GS-SFS90170LGR	šviesiai pilka / vnt. / FS	5662679	6277 72 2		240
GS-OTLGR	šviesiai pilka 2000 / vnt.	5695868	6279 85 2		233	GS-SFS90170RW	vaiskiai balta / vnt. / FS	5662631	6277 72 0		240
GS-OTLGR	šviesiai pilka 2000 / vnt.	5695868	6279 85 2		239						
GS-OTLGR	šviesiai pilka 2000 / vnt.	5695868	6279 85 2		244	GS-SI70110CW	balta / vnt. / FS	5659082	6277 04 1		225
GS-OTLGR	šviesiai pilka 2000 / vnt.	5695868	6279 85 2		250	GS-SI70110LGR	šviesiai pilka / vnt. / FS	5659099	6277 04 2		225
GS-OTLGR	šviesiai pilka 2000 / vnt.	5695868	6279 85 2		255	GS-SI70110RW	vaiskiai balta / vnt. / FS	5659044	6277 04 0		225
GS-OTLGR	šviesiai pilka 2000 / vnt.	5695868	6279 85 2		261	GS-SI70130CW	balta / vnt. / FS	5660330	6277 24 1		230
						GS-SI70130LGR	šviesiai pilka / vnt. / FS	5660347	6277 24 2		230
GS-OTRW	vaiskiai balta 2000 / vnt.	5695813	6279 85 0		223	GS-SI70130RW	vaiskiai balta / vnt. / FS	5660323	6277 24 0		230
GS-OTRW	vaiskiai balta 2000 / vnt.	5695813	6279 85 0		228	GS-SI70170CW	balta / vnt. / FS	5662372	6277 64 1		241
GS-OTRW	vaiskiai balta 2000 / vnt.	5695813	6279 85 0		233	GS-SI70170LGR	šviesiai pilka / vnt. / FS	5662389	6277 64 2		241
GS-OTRW	vaiskiai balta 2000 / vnt.	5695813	6279 85 0		239	GS-SI70170RW	vaiskiai balta / vnt. / FS	5662365	6277 64 0		241
GS-OTRW	vaiskiai balta 2000 / vnt.	5695813	6279 85 0		244						
GS-OTRW	vaiskiai balta 2000 / vnt.	5695813	6279 85 0		250	GS-SI90110CW	balta / vnt. / FS	5659747	6277 14 1		225
GS-OTRW	vaiskiai balta 2000 / vnt.	5695813	6279 85 0		255	GS-SI90110LGR	šviesiai pilka / vnt. / FS	5659754	6277 14 2		225
GS-OTRW	vaiskiai balta 2000 / vnt.	5695813	6279 85 0		261	GS-SI90110RW	vaiskiai balta / vnt. / FS	5659709	6277 14 0		225
						GS-SI90130CW	balta / vnt. / FS	5660873	6277 34 1		230
						GS-SI90130LGR	šviesiai pilka / vnt. / FS	5660880	6277 34 2		230

06 LFS\_Katalog\_2010\_Neuer\_Stand / It / 17/06/2011 (LLExpport\_01290)

Tipas	Matmenys/spalva/kita	EAN-C.	Prekės Nr.	Kaina	Puslapi	Tipas	Matmenys/spalva/kita	EAN-C.	Prekės Nr.	Kaina	Puslapi		
GS-SI90130RW	vaiskiai balta / vnt. / FS	5660866	6277 34 0	€/vnt.	230	G-SVS90130RW	vaiskiai balta / vnt.	5667865	6279 78 0	€/vnt.	233		
GS-SI90170CW	balta / vnt. / FS	5662716	6277 74 1		241	G-SVS90170CW	balta / vnt.	5667919	6279 78 5		239		
GS-SI90170LGR	šviesiai pilka / vnt. / FS	5662723	6277 74 2		241	G-SVS90170CW	balta / vnt.	5667919	6279 78 5		244		
GS-SI90170RW	vaiskiai balta / vnt. / FS	5662709	6277 74 0		241	G-SVS90170CW	balta / vnt.	5667919	6279 78 5		250		
GS-ST70110CW	balta / vnt. / FS	5659167	6277 06 1		225	G-SVS90170LGR	šviesiai pilka / vnt.	5667926	6279 78 6		244		
GS-ST70110LGR	šviesiai pilka / vnt. / FS	5659204	6277 06 2		225	G-SVS90170LGR	šviesiai pilka / vnt.	5667926	6279 78 6		239		
GS-ST70110RW	vaiskiai balta / vnt. / FS	5659150	6277 06 0		225	G-SVS90170RW	vaiskiai balta / vnt.	5667902	6279 78 4		239		
GS-ST70130CW	balta / vnt. / FS	5660415	6277 26 1		230	G-SVS90170RW	vaiskiai balta / vnt.	5667902	6279 78 4		244		
GS-ST70130LGR	šviesiai pilka / vnt. / FS	5660422	6277 26 2		230	G-SVS90170RW	vaiskiai balta / vnt.	5667902	6279 78 4		250		
GS-ST70130RW	vaiskiai balta / vnt. / FS	5660408	6277 26 0		230								
GS-ST70170CW	balta / vnt. / FS	5662426	6277 66 1		241	G-SVS90210CW	balta / vnt.	5667957	6279 78 9		255		
GS-ST70170LGR	šviesiai pilka / vnt. / FS	5662433	6277 66 2		241	G-SVS90210CW	balta / vnt.	5667957	6279 78 9		261		
GS-ST70170RW	vaiskiai balta / vnt. / FS	5662419	6277 66 0		241	G-SVS90210LGR	šviesiai pilka / vnt.	5667964	6279 79 0		255		
						G-SVS90210LGR	šviesiai pilka / vnt.	5667964	6279 79 0		261		
GS-ST90110CW	balta / vnt. / FS	5659822	6277 16 1		225	G-SVS90210RW	vaiskiai balta / vnt.	5667940	6279 78 8		255		
GS-ST90110LGR	šviesiai pilka / vnt. / FS	5659860	6277 16 2		225	G-SVS90210RW	vaiskiai balta / vnt.	5667940	6279 78 8		261		
GS-ST90110RW	vaiskiai balta / vnt. / FS	5659815	6277 16 0		225								
GS-ST90130CW	balta / vnt. / FS	5660958	6277 36 1		230	HAT30	mėlyna / PA	5465249	6290 20 1		333		
GS-ST90130LGR	šviesiai pilka / vnt. / FS	5660965	6277 36 2		230								
GS-ST90130RW	vaiskiai balta / vnt. / FS	5660941	6277 36 0		230	IKR4RW		5616559	6288 36 5		359		
GS-ST90170CW	balta / vnt. / FS	5662761	6277 76 1		241	IKR6RW	/ PVC	5694915	6288 36 9		359		
GS-ST90170LGR	šviesiai pilka / vnt. / FS	5662815	6277 76 2		241								
GS-ST90170RW	vaiskiai balta / vnt. / FS	5662754	6277 76 0		241								
					€/m							€/m	
GS-TW70	2000 / vnt.	5659334	6277 09 0		226	ISS BP3GN	žalia 3000	5143987	6286 75 8		320		
GS-TW70	2000 / vnt.	5659334	6277 09 0	231	ISS BP3GR	pilkai balta 3000	5143949	6286 75 4	320				
GS-TW70	2000 / vnt.	5659334	6277 09 0	236	ISS BP3RT	raudona 3000	5143970	6286 75 6	320				
GS-TW70	2000 / vnt.	5659334	6277 09 0	242									
GS-TW70	2000 / vnt.	5659334	6277 09 0	247	ISS BP3SW	juoda 3000	5143925	6286 75 0	320				
GS-TW70	2000 / vnt.	5659334	6277 09 0	253									
GS-TW70	2000 / vnt.	5659334	6277 09 0	258	ISS BP4SW	juoda 4000	5143932	6286 75 2	320				
GS-TW70	2000 / vnt.	5659334	6277 09 0	264									
				€/vnt.						€/vnt.			
GS-TW90	2000 / vnt.	5659341	6277 09 5	226	ISS110100FEL	/ Aliuminis / EL	5477402	6289 04 3	330				
GS-TW90	2000 / vnt.	5659341	6277 09 5	231	ISS110100FRW	vaiskiai balta / Aliuminis	5477013	6289 04 0	330				
GS-TW90	2000 / vnt.	5659341	6277 09 5	236	ISS110100REL	/ Aliuminis / EL	5477426	6289 06 3	329				
GS-TW90	2000 / vnt.	5659341	6277 09 5	242	ISS110100RRW	vaiskiai balta / Aliuminis	5477037	6289 06 0	329				
GS-TW90	2000 / vnt.	5659341	6277 09 5	247									
GS-TW90	2000 / vnt.	5659341	6277 09 5	253	ISS120 245EL	2450 / Aliuminis / EL	5142607	6286 00 3	320				
GS-TW90	2000 / vnt.	5659341	6277 09 5	258	ISS120 245RW	vaiskiai balta 2450 / Aliuminis	5142560	6286 00 0	320				
GS-TW90	2000 / vnt.	5659341	6277 09 5	264									
				€/vnt.						€/vnt.			
G-SVS70110CW	balta / vnt.	5667674	6279 76 1	223	ISS120 300EL	3000 / Aliuminis / EL	5143017	6286 11 3	320				
G-SVS70110LGR	šviesiai pilka / vnt.	5667681	6279 76 2	223	ISS120 300RW	vaiskiai balta 3000 / Aliuminis	5142980	6286 11 0	320				
G-SVS70110RW	vaiskiai balta / vnt.	5667667	6279 76 0	223	ISS120 310EL	3100 / Aliuminis / EL	5143086	6286 13 3	320				
G-SVS70130CW	balta / vnt.	5667711	6279 76 5	223	ISS120 310RW	vaiskiai balta 3100 / Aliuminis	5143079	6286 13 0	320				
G-SVS70130CW	balta / vnt.	5667711	6279 76 5	228	ISS120 325EL	3250 / Aliuminis / EL	5143192	6286 16 3	320				
G-SVS70130LGR	šviesiai pilka / vnt.	5667728	6279 76 6	228	ISS120 325RW	vaiskiai balta 3250 / Aliuminis	5143161	6286 16 0	320				
G-SVS70130LGR	šviesiai pilka / vnt.	5667728	6279 76 6	233	ISS120 330EL	3300 / Aliuminis / EL	5143222	6286 17 3	320				
G-SVS70130RW	vaiskiai balta / vnt.	5667704	6279 76 4	233	ISS120 330RW	vaiskiai balta 3300 / Aliuminis	5143208	6286 17 0	320				
G-SVS70130RW	vaiskiai balta / vnt.	5667704	6279 76 4	233	ISS120 340EL	3400 / Aliuminis / EL	5143314	6286 19 3	320				
G-SVS70170CW	balta / vnt.	5667759	6279 76 9	239	ISS120 340RW	vaiskiai balta 3400 / Aliuminis	5143284	6286 19 0	320				
G-SVS70170CW	balta / vnt.	5667759	6279 76 9	239	ISS120 345EL	3450 / Aliuminis / EL	5143338	6286 20 3	320				
G-SVS70170LGR	šviesiai pilka / vnt.	5667766	6279 77 0	244	ISS120 345RW	vaiskiai balta 3450 / Aliuminis	5143321	6286 20 0	320				
G-SVS70170LGR	šviesiai pilka / vnt.	5667766	6279 77 0	244	ISS120 355EL	3550 / Aliuminis / EL	5143406	6286 22 3	320				
G-SVS70170LGR	šviesiai pilka / vnt.	5667766	6279 77 0	250	ISS120 355RW	vaiskiai balta 3550 / Aliuminis	5143383	6286 22 0	320				
G-SVS70170RW	vaiskiai balta / vnt.	5667742	6279 76 8	239	ISS120 370EL	3700 / Aliuminis / EL	5143499	6286 25 3	320				
G-SVS70170RW	vaiskiai balta / vnt.	5667742	6279 76 8	244	ISS120 370RW	vaiskiai balta 3700 / Aliuminis	5143451	6286 25 0	320				
G-SVS70170RW	vaiskiai balta / vnt.	5667742	6279 76 8	250	ISS120 395EL	3950 / Aliuminis / EL	5143574	6286 29 3	320				
G-SVS70170RW	vaiskiai balta / vnt.	5667742	6279 76 8	239	ISS120 395RW	vaiskiai balta 3950 / Aliuminis	5143567	6286 29 0	320				
G-SVS70210CW	balta / vnt.	5667797	6279 77 3	255	ISS120DDF7035	šviesiai pilka / vnt.	5144007	6286 77 2	320				
G-SVS70210CW	balta / vnt.	5667797	6279 77 3	261	ISS120DDF9010	vaiskiai balta / vnt.	5143994	6286 77 0	320				
G-SVS70210LGR	šviesiai pilka / vnt.	5667803	6279 77 4	255	ISS120DDF9011RW	grafito juodumo / vnt.	5144038	6286 77 5	320				
G-SVS70210LGR	šviesiai pilka / vnt.	5667803	6279 77 4	261									
G-SVS70210RW	vaiskiai balta / vnt.	5667780	6279 77 2	255	ISS140100FEL	/ Aliuminis / EL	5477020	6289 05 3	331				
G-SVS70210RW	vaiskiai balta / vnt.	5667780	6279 77 2	261	ISS140100FRW	vaiskiai balta / Aliuminis	5477419	6289 05 0	331				
				261	ISS140100REL	/ Aliuminis / EL	5477044	6289 07 3	331				
				261	ISS140100RRW	vaiskiai balta / Aliuminis	5477433	6289 07 0	331				
G-SVS90110CW	balta / vnt.	5667834	6279 77 7	223									
G-SVS90110LGR	šviesiai pilka / vnt.	5667841	6279 77 8	223	ISS140110EL	/ Aliuminis / EL	5160908	6288 96 3	326				
G-SVS90110RW	vaiskiai balta / vnt.	5667827	6279 77 6	223	ISS140110RW	vaiskiai balta / Aliuminis	5160861	6288 96 0	326				
G-SVS90130CW	balta / vnt.	5667872	6279 78 1	228									
G-SVS90130CW	balta / vnt.	5667872	6279 78 1	233	ISS140220EL	/ Aliuminis / EL	5160977	6288 97 3	327				
G-SVS90130LGR	šviesiai pilka / vnt.	5667889	6279 78 2	228	ISS140220RW	vaiskiai balta / Aliuminis	5160960	6288 97 0	327				
G-SVS90130LGR	šviesiai pilka / vnt.	5667889	6279 78 2	233									
G-SVS90130RW	vaiskiai balta / vnt.	5667865	6279 78 0	228	ISS70110EL	/ Aliuminis / EL	5160748	6288 94 3	324				
				228	ISS70110RW	vaiskiai balta / Aliuminis	5160731	6288 94 0	324				

06 LFS\_Katalog\_2010\_Neuor\_Stand / It / 17/06/2011 (LLExpport\_01290)

# Tipų sąrašas

EAN numerio struktūra: šalies kodas 40

gamintojo kodas 1219 (prekių numeriams, kurie prasideda 0, galioja: 1010)

individualus EAN-C 5647589

Tipas	Matmenys/spalva/kita	EAN-C.	Prekės Nr.	Kaina	Puslapi	Tipas	Matmenys/spalva/kita	EAN-C.	Prekės Nr.	Kaina	Puslapi
				€/vnt.						€/vnt.	
ISS90110EL	/ Aliuminis / EL	5160847	6288 95 3		325	ISST70140BEL	/ Aliuminis / EL	5161219	6290 01 3		323
ISS90110RW	vaiskiai balta / Aliuminis / EL	5160809	6288 95 0		325	ISST70140BRW	vaiskiai balta / Aliuminis	5161202	6290 01 0		323
						ISST70140EL	/ Aliuminis / EL	5160670	6288 93 3		321
ISS98 61OT3RW	vaiskiai balta / vnt.	5143765	6286 55 0		318	ISST70140RW	vaiskiai balta / Aliuminis	5160663	6288 93 0		321
ISS98 71OT3KRW	vaiskiai balta / vnt.	5143819	6286 56 0		318	ISSZ70140	vaiskiai balta / vnt. / FSK	5161868	6290 16 0		321
ISS98B	vaiskiai balta / PVC	5144045	6286 80 0		318	ISSZ70140	vaiskiai balta / vnt. / FSK	5161868	6290 16 0		323
ISS98KF	/ vnt. / FS	5144052	6286 80 2		319	KA-ZKB AL1	lakuoto aliuminio	5677888	6117 98 7		350
ISSAH	/ Aliuminis / EL	5162001	6290 18 4		333	KA-ZKB RW1	vaiskiai balta	5677864	6117 98 5		350
ISSBP140110RW	vaiskiai balta / vnt. / FSK	5161752	6290 13 0		326	KA-ZKB SWGR1	juodai pilkas	5677871	6117 98 6		350
ISSBP140110WA	balto aliuminio / vnt. / FSK	5161769	6290 13 4		326						
ISSBP70110RW	vaiskiai balta / vnt. / FSK	5161578	6290 10 0		324					€/m	
ISSBP70110WA	balto aliuminio / vnt. / FSK	5161585	6290 10 4		324	KG2CW	balta / Aliuminis	5146582	6287 70 1		309
ISSBP70140RW	vaiskiai balta / vnt. / FSK	5161691	6290 12 0		321	KG2CW	balta / Aliuminis	5146674	6287 71 1		309
ISSBP70140RW	vaiskiai balta / vnt. / FSK	5161691	6290 12 0		322						
ISSBP70140RW	vaiskiai balta / vnt. / FSK	5161691	6290 12 0		323	KG2EL	/ Aliuminis / EL	5146704	6287 72 3		309
ISSBP70140WA	balto aliuminio / vnt. / FSK	5161707	6290 12 4		321	KG2EL	/ Aliuminis / EL	5146742	6287 73 3		309
ISSBP70140WA	balto aliuminio / vnt. / FSK	5161707	6290 12 4		322						
ISSBP70140WA	balto aliuminio / vnt. / FSK	5161707	6290 12 4		323	KG2LGR	šviesiai pilka / Aliuminis	5146612	6287 70 2		309
						KG2LGR	šviesiai pilka / Aliuminis	5146681	6287 71 2		309
ISSBP90110RW	vaiskiai balta / vnt.	5161639	6290 11 0		325						
ISSBP90110WA	balto aliuminio / vnt.	5161646	6290 11 4		325	KG2RW	vaiskiai balta / Aliuminis	5146575	6287 70 0		309
						KG2RW	vaiskiai balta / Aliuminis	5146643	6287 71 0		309
ISSBW70140RW	vaiskiai balta / vnt. / FSK	5161813	6290 15 0		321						
ISSBW70140RW	vaiskiai balta / vnt. / FSK	5161813	6290 15 0		323					€/vnt.	
ISSGU140110	juoda / GUM	5161943	6290 17 6		326	KL80A	/ PA	5148777	6288 64 0		212
						KL80A	/ PA	5148777	6288 64 0		215
ISSGU70110	juoda / GUM	5161882	6290 17 0		324	KL80A	/ PA	5148777	6288 64 0		218
ISSGU70140	juoda / GUM	5161936	6290 17 4		321	KL80A	/ PA	5148777	6288 64 0		226
ISSGU70140	juoda / GUM	5161936	6290 17 4		322	KL80A	/ PA	5148777	6288 64 0		231
ISSGU70140	juoda / GUM	5161936	6290 17 4		322	KL80A	/ PA	5148777	6288 64 0		236
ISSGU70140	juoda / GUM	5161936	6290 17 4		323	KL80A	/ PA	5148777	6288 64 0		242
						KL80A	/ PA	5148777	6288 64 0		247
ISSGU90110	juoda / GUM	5161929	6290 17 2		325	KL80A	/ PA	5148777	6288 64 0		253
						KL80A	/ PA	5148777	6288 64 0		258
ISSHS140250EL	/ Aliuminis / EL	5161264	6290 02 3		335	KL80A	/ PA	5148777	6288 64 0		264
ISSHS140250RW	vaiskiai balta / Aliuminis	5161226	6290 02 0		335						
ISSHS140500EL	aliuminio / Aliuminis / EL	5161325	6290 03 3		335						
ISSHS140500RW	vaiskiai balta / Aliuminis	5161288	6290 03 0		335	KNW1	150 juoda / POM	6014514	6178 52 7		184
ISSHS140700EL	aliuminio / Aliuminis / EL	5161387	6290 04 3		335						
ISSHS140700RW	vaiskiai balta / Aliuminis	5161349	6290 04 0		335	KNW2	150 juoda / POM	6014637	6178 52 9		184
ISSHS2D120EL	/ Aliuminis / EL	5143758	6286 50 3		336						
ISSHS2D120LGR	šviesiai pilka / Aliuminis	5143741	6286 50 2		336	KS70110	/ vnt. / FS	5680697	6279 80 2		306
ISSHS2D120RW	vaiskiai balta / Aliuminis	5143734	6286 50 0		336						
						KS70130	/ vnt. / FS	5680703	6279 80 4		306
ISSHS4 61OT3LGR	šviesiai pilka / vnt.	5143918	6286 70 2		334						
ISSHS4 61OT3RW	vaiskiai balta / vnt.	5143888	6286 70 0		334	KS70170	/ vnt. / FS	5680734	6279 80 6		306
ISSHS4SR40	grafito juodumo / vnt.	5144090	6286 81 0		334	KS990GN1-0	mėtos žalumo	5404392	6288 61 7		357
ISSHS6RW	/ Aliuminis / EL	5161561	6290 07 3		336	KS990GN2-0	mėtos žalumo	5404422	6288 62 0		357
ISSHSO270140EL	/ Aliuminis / EL	5161516	6290 06 3		335	KS990GN3-0	mėtos žalumo	5404453	6288 62 3		358
ISSHSO270140RW	vaiskiai balta / Aliuminis	5161509	6290 06 0		335						
						KS990RT1-0	ryškiai raudona	5404408	6288 61 8		357
ISSHSO70140EL	/ Aliuminis / EL	5161455	6290 05 3		335						
ISSHSO70140RW	vaiskiai balta / Aliuminis	5161448	6290 05 0		335	KS990RT2-0	ryškiai raudona	5404439	6288 62 1		357
ISSO70140EL	/ Aliuminis / EL	5160601	6288 92 3		322	KS990RT3-0	ryškiai raudona	5404460	6288 62 4		358
ISSO70140RW	vaiskiai balta / Aliuminis	5160564	6288 92 0		322						
						KS990RW1-0	vaiskiai balta	5404385	6288 61 6		357
ISSRGU	juoda / GUM	5428152	6290 17 8		328	KS990RW2-0	vaiskiai balta	5404415	6288 61 9		357
ISSRHSM45EL	/ Aliuminis / EL	5428145	6290 09 1		336	KS990RW3-0	vaiskiai balta	5404446	6288 62 2		358
ISSRHSM45RW	vaiskiai balta / Aliuminis	5428138	6290 09 0		336						
ISSRM45EL	/ Aliuminis / EL	5428107	6290 08 7		327	KS-B AL1	lakuoto aliuminio	5405931	6117 63 8		347
ISSRM45FEL	/ Aliuminis / EL	5428084	6290 08 3		328	KS-B RW1	vaiskiai balta	5405924	6117 63 7		347
ISSRM45FRW	vaiskiai balta / Aliuminis	5428077	6290 08 2		328						
						KS-B SWGR1	juodai pilkas	5701064	6117 63 9		347
ISSRM45RW	vaiskiai balta / Aliuminis	5428091	6290 08 6		327						
						KSB990GN1-0	mėtos žalumo	5404484	6288 62 6		358
ISSSF	chromo juoda / vnt.	5161981	6290 18 0		333	KSB990GN2-0	mėtos žalumo	5404514	6288 62 9		358
						KSB990GN3-0	mėtos žalumo	5404545	6288 63 2		358

06 LFS\_Katalog\_2010\_Neuer\_Stand / It / 17/06/2011 (LLExpport\_01290)

Tipas	Matmenys/spalva/kita	EAN-C.	Prekės Nr.	Kaina	Puslapi	Tipas	Matmenys/spalva/kita	EAN-C.	Prekės Nr.	Kaina	Puslapi
				€/vnt.						€/m	
KSB990RT1-0	ryškiai raudona	5404491	6288 62 7		358	LK4 60080	akmens pilkumo 2000 / PVC	6001613	6178 03 5		167
KSB990RT2-0	ryškiai raudona	5404521	6288 63 0		358						
KSB990RT3-0	ryškiai raudona	5404552	6288 63 3		358	LK4 60100	akmens pilkumo 2000 / PVC	6001736	6178 03 7		167
KSB990RW1-0	vaiskiai balta	5404477	6288 62 5		358	LK4 60120	akmens pilkumo 2000 / PVC	6001859	6178 03 9		167
KSB990RW2-0	vaiskiai balta	5404507	6288 62 8		358						
KSB990RW3-0	vaiskiai balta	5404538	6288 63 1		358	LK4 80025	akmens pilkumo 2000 / PVC	6002214	6178 05 0		167
						LK4 80040	akmens pilkumo 2000 / PVC	6002337	6178 05 2		168
				€/100 vnt.		LK4 80060	akmens pilkumo 2000 / PVC	6002450	6178 05 4		168
KSN1	šviesiai pilka 4,5 / PP	6014279	6178 52 0		184	LK4 80080	akmens pilkumo 2000 / PVC	6002573	6178 05 6		168
KSN2	šviesiai pilka 6 / PP	6014392	6178 52 2		184	LK4 80100	akmens pilkumo 2000 / PVC	6002696	6178 05 9		168
						LK4 80120	akmens pilkumo 2000 / PVC	6002818	6178 06 1		169
KSP170	152 / vnt. / FS	5680741	6279 81 0		306	LK4 D 100	akmens pilkumo 100 / PVC	6040803	6178 49 0		165
KSP210	192 / vnt. / FS	5680758	6279 81 2		306	LK4 D 100	akmens pilkumo 100 / PVC	6040803	6178 49 0		167
KSR20020	pilka 28 / PE	6018598	6249 84 2		138	LK4 D 100	akmens pilkumo 100 / PVC	6040803	6178 49 0		168
KSR20030	pilka 34 / PE	6018710	6249 84 4		139	LK4 D 100	akmens pilkumo 100 / PVC	6040803	6178 49 0		171
KSR30030	pilka 34 / PE	5691020	6249 84 5		140	LK4 D 120	akmens pilkumo 120 / PVC	6040926	6178 49 2		167
KSR40040	pilka 47,7 / PE	6018833	6249 84 6		142	LK4 D 120	akmens pilkumo 120 / PVC	6040926	6178 49 2		169
KSR40060	pilka 47 / PE	6018956	6249 84 8		144	LK4 D 120	akmens pilkumo 120 / PVC	6040926	6178 49 2		171
KSR60060	pilka 67,7 / PE	6019076	6249 85 0		146	LK4 D 15	akmens pilkumo 15 / PVC	6040209	6178 48 0		164
KSR60100	pilka 104 / PE	5020325	6249 85 2		148	LK4 D 15	akmens pilkumo 15 / PVC	6040209	6178 48 0		166
KSR60150	pilka 154 / PE	5020387	6249 85 4		150	LK4 D 25	akmens pilkumo 25 / PVC	6040322	6178 48 2		170
KSR60200	pilka 204 / PE	5020394	6249 85 6		152	LK4 D 25	akmens pilkumo 25 / PVC	6040322	6178 48 2		164
KSR80080	pilka 84 / PE	5691037	6249 86 5		154	LK4 D 25	akmens pilkumo 25 / PVC	6040322	6178 48 2		166
KUPA	55 / V2A	5148913	6288 66 7		268	LK4 D 40	akmens pilkumo 40 / PVC	6040445	6178 48 4		170
KUPA	55 / V2A	5148913	6288 66 7		271	LK4 D 40	akmens pilkumo 40 / PVC	6040445	6178 48 4		172
KUPA	55 / V2A	5148913	6288 66 7		274	LK4 D 40	akmens pilkumo 40 / PVC	6040445	6178 48 4		168
KUPA	55 / V2A	5148913	6288 66 7		277	LK4 D 40	akmens pilkumo 40 / PVC	6040445	6178 48 4		170
KUPA	55 / V2A	5148913	6288 66 7		280	LK4 D 40	akmens pilkumo 40 / PVC	6040445	6178 48 4		172
KUPA	55 / V2A	5148913	6288 66 7		283						
KUPA	55 / V2A	5148913	6288 66 7		286	LK4 D 60	akmens pilkumo 60 / PVC	6040568	6178 48 6		165
KUPA	55 / V2A	5148913	6288 66 7		289	LK4 D 60	akmens pilkumo 60 / PVC	6040568	6178 48 6		166
KUPA	55 / V2A	5148913	6288 66 7		292	LK4 D 60	akmens pilkumo 60 / PVC	6040568	6178 48 6		168
KUPA	55 / V2A	5148913	6288 66 7		295	LK4 D 60	akmens pilkumo 60 / PVC	6040568	6178 48 6		170
KUPA	55 / V2A	5148913	6288 66 7		298	LK4 D 60	akmens pilkumo 60 / PVC	6040568	6178 48 6		172
KUPA	55 / V2A	5148913	6288 66 7		301						
KVV	vaiskiai balta / vnt.	5733195	9002 09 7		309	LK4 D 80	akmens pilkumo 80 / PVC	6040681	6178 48 8		165
LK4 15015	akmens pilkumo 2000 / PVC	6000050	6178 00 1		164	LK4 D 80	akmens pilkumo 80 / PVC	6040681	6178 48 8		167
LK4 30015	akmens pilkumo 2000 / PVC	6000173	6178 00 3		164	LK4 D 80	akmens pilkumo 80 / PVC	6040681	6178 48 8		168
LK4 30025	akmens pilkumo 2000 / PVC	6000296	6178 00 5		164	LK4 D 80	akmens pilkumo 80 / PVC	6040681	6178 48 8		171
LK4 40025	akmens pilkumo 2000 / PVC	6000418	6178 01 0		164	LK4 D 80	akmens pilkumo 80 / PVC	6040681	6178 48 8		172
LK4 40040	akmens pilkumo 2000 / PVC	6000531	6178 01 2		165	LK4 DM 15	akmens pilkumo 15 / PVC	5049531	6178 47 9		164
LK4 40060	akmens pilkumo 2000 / PVC	6000654	6178 01 4		165	LK4 H	akmens pilkumo 56 / PS	6008339	6178 09 2	€/100 vnt.	184
LK4 40080	akmens pilkumo 2000 / PVC	6000777	6178 01 6		165	LK4 N 60015	akmens pilkumo 2000 / PVC	6004850	6178 20 1	€/m	170
LK4 40100	akmens pilkumo 2000 / PVC	6000890	6178 01 8		165	LK4 N 60025	akmens pilkumo 2000 / PVC	6004973	6178 20 3		170
LK4 60015	akmens pilkumo 2000 / PVC	6001132	6178 02 6		166	LK4 N 60040	akmens pilkumo 2000 / PVC	6005093	6178 20 5		170
LK4 60025	akmens pilkumo 2000 / PVC	6001255	6178 02 8		166	LK4 N 60060	akmens pilkumo 2000 / PVC	6005215	6178 20 7		170
LK4 60040	akmens pilkumo 2000 / PVC	6001378	6178 03 1		166	LK4 N 60080	akmens pilkumo 2000 / PVC	6005307	6178 20 9		171
LK4 60060	akmens pilkumo 2000 / PVC	6001491	6178 03 3		166	LK4 N 60100	akmens pilkumo 2000 / PVC	6005406	6178 21 1		171
						LK4 N 60120	akmens pilkumo 2000 / PVC	6005505	6178 21 3		171
						LK4 N 80025	akmens pilkumo 2000 / PVC	6005802	6178 22 5		171
						LK4 N 80040	akmens pilkumo 2000 / PVC	6005932	6178 22 7		172
						LK4 N 80060	akmens pilkumo 2000 / PVC	6006052	6178 22 9		172
						LK4 N 80080	akmens pilkumo 2000 / PVC	6006175	6178 23 1		172
						LK4 N 80100	akmens pilkumo 2000 / PVC	6006298	6178 23 3		172
						LK4 N 80120	akmens pilkumo 2000 / PVC	6006410	6178 23 6		173

06 LFS\_Katalog\_2010\_Neuer\_Stand / It / 17/06/2011 (LLExport\_01290)

# Tipų sąrašas

EAN numerio struktūra: šalies kodas 40

gamintojo kodas 1219 (prekių numeriams, kurie prasideda 0, galioja: 1010)

individualus EAN-C 5647589

Tipas	Matmenys/spalva/kita	EAN-C.	Prekės Nr.	Kaina	Puslapi	Tipas	Matmenys/spalva/kita	EAN-C.	Prekės Nr.	Kaina	Puslapi
LKM A40040FS	160 / vnt. / FS	6652273	6247 56 3	€/vnt.	141	LKM KF 60100	/ vnt. / FS	5685081	6249 88 1	€/vnt.	148
LKM A40040RW	vaiskiai balta 160 / vnt. / FSK	6652334	6249 08 6		141						
LKM A40060FS	160 / vnt. / FS	6312733	6247 57 1		143	LKM SV20	45 19,7 / vnt. / G	6652754	6247 43 1		138
LKM A40060RW	vaiskiai balta 160 / vnt. / FSK	6314232	6249 09 4		143						
LKM A60060FS	180 / vnt. / FS	6977062	6248 04 7		145	LKM SV30	53,829,5 / vnt. / G	6118991	6247 43 4		139
LKM A60060RW	vaiskiai balta 180 / vnt. / FSK	6503650	6249 55 8		145	LKM SV30	53,829,5 / vnt. / G	6118991	6247 43 4		140
LKM A60100FS	180 / vnt. / FS	6312979	6248 06 3		147	LKM SV40	76 29,6 / V2A	6315253	6247 45 8		141
LKM A60100RW	vaiskiai balta 180 / vnt. / FSK	6314898	6249 57 4		147	LKM SV40	76 29,6 / V2A	6315253	6247 45 8		143
LKM A60150FS	180 / vnt. / FS	6313037	6248 07 1		149	LKM SV60	75 50 / V2A	6315314	6247 46 6		145
LKM A60150RW	vaiskiai balta 180 / vnt. / FSK	6314959	6249 58 2		149	LKM SV60	75 50 / V2A	6315314	6247 46 6		147
LKM A60200FS	180 / vnt. / FS	6313099	6248 09 8		151	LKM SV60	75 50 / V2A	6315314	6247 46 6		149
LKM A60200RW	vaiskiai balta 180 / vnt. / FSK	6315017	6249 59 0		151	LKM SV60	75 50 / V2A	6315314	6247 46 6		151
LKM A80080FS	200 / vnt. / FS	5699033	6248 33 2		153	LKM SV80	75 65,6 / vnt.	5699019	6247 47 2		153
LKM A80080RW	vaiskiai balta 200 / vnt. / FSK	5699101	6248 43 2		153	LKM T40040FS	280 / vnt. / FS	6652396	6247 72 5		141
LKM E40040FS	40 / vnt. / FS	6652631	6247 88 1		141	LKM T40040RW	vaiskiai balta 280 / vnt. / FSK	6652457	6249 25 6		141
LKM E40040RW	vaiskiai balta 40 / vnt. / FSK	6652693	6249 41 8		141	LKM T40060FS	300 / vnt. / FS	6317592	6247 73 3		143
LKM E40060FS	60 / vnt. / FS	6575114	6247 90 3		144	LKM T40060RW	vaiskiai balta 300 / vnt. / FSK	6318018	6249 26 4		143
LKM E40060RW	vaiskiai balta 60 / vnt. / FSK	6575350	6249 42 6		144	LKM T60060FS	300 / vnt. / FS	6503599	6248 18 7		145
LKM E60060FS	63 / vnt. / FS	6503353	6248 28 4		145	LKM T60060RW	vaiskiai balta 300 / vnt. / FSK	6503537	6249 67 1		145
LKM E60060RW	vaiskiai balta 63 / vnt. / FSK	6503292	6249 79 5		145	LKM T60100FS	340 / vnt. / FS	6317837	6248 20 9		147
LKM E60100FS	100 / vnt. / FS	6575596	6248 30 6		147	LKM T60100RW	vaiskiai balta 340 / vnt. / FSK	6318254	6249 70 1		147
LKM E60100RW	vaiskiai balta 100 / vnt. / FSK	6575770	6249 81 7		147	LKM T60150FS	390 / vnt. / FS	6317899	6248 21 7		149
LKM E60150FS	150 / vnt. / FS	6575657	6248 31 4		149	LKM T60150RW	vaiskiai balta 390 / vnt. / FSK	6318315	6249 72 8		149
LKM E60150RW	vaiskiai balta 150 / vnt. / FSK	6575831	6249 82 5		149	LKM T60200FS	440 / vnt. / FS	6317950	6248 22 5		151
LKM E60200FS	200 / vnt. / FS	6575718	6248 32 2		151	LKM T60200RW	vaiskiai balta 440 / vnt. / FSK	6318377	6249 73 6		151
LKM E60200RW	vaiskiai balta 200 / vnt. / FSK	6575893	6249 83 3		151	LKM T80080FS	300 / vnt. / FS	5699057	6248 34 0		153
LKM E80080FS	80 / vnt. / FS	5699064	6248 34 4		153	LKM T80080RW	vaiskiai balta 300 / vnt. / FSK	5699125	6248 45 0		153
LKM E80080RW	vaiskiai balta 80 / vnt. / FSK	5699156	6248 45 4		153					€/m	
LKM F40040FS	160 / vnt. / FS	6652518	6247 49 0		141	LKM TWS55	2000 55 / vnt. / FS	6644896	6249 87 6		155
LKM F40040RW	vaiskiai balta 160 / vnt. / FSK	6652570	6248 99 3		141					€/vnt.	
LKM F40060FS	180 / vnt. / FS	6312313	6247 50 4		143	LKM Z100	96 30 / vnt. / FS	6315499	6249 92 2		155
LKM F40060RW	vaiskiai balta 180 / vnt. / FSK	6313990	6249 00 0		143	LKM Z150	146 30 / vnt. / FS	6315611	6249 96 5		155
LKM F60060FS	180 / vnt. / FS	6503476	6247 98 9		145	LKM Z200	166 30 / vnt. / FS	6315673	6249 98 1		155
LKM F60060RW	vaiskiai balta 180 / vnt. / FSK	6503414	6249 48 5		145	LKM Z60	46 30 / vnt. / FS	6315376	6249 90 6		143
LKM F60100FS	220 / vnt. / FS	6312559	6248 00 4		147	LKM Z60	46 30 / vnt. / FS	6315376	6249 90 6		155
LKM F60100RW	vaiskiai balta 220 / vnt. / FSK	6314713	6249 50 7		147					€/m	
LKM F60150FS	270 / vnt. / FS	6312610	6248 01 2		149	LKM20020FS	2000 / vnt. / FS	6651672	6246 96 6		138
LKM F60150RW	vaiskiai balta 270 / vnt. / FSK	6314775	6249 51 5		149	LKM20020RW	vaiskiai balta 2000 / vnt. / FSK	6651795	6248 46 2		138
LKM F60200FS	320 / vnt. / FS	6312672	6248 02 0		151	LKM20030FS	2000 / vnt. / FS	6118878	6246 97 4		139
LKM F60200RW	vaiskiai balta 320 / vnt. / FSK	6314836	6249 52 3		151	LKM20030RW	vaiskiai balta 2000 / vnt. / FSK	6119059	6248 47 0		139
LKM F80080FS	240 / vnt. / FS	5699026	6248 32 8		153	LKM30030FS	2000 / vnt. / FS	5690955	6246 98 2		140
LKM F80080RW	vaiskiai balta 240 / vnt. / FSK	5699095	6248 42 8		153	LKM30030RW	vaiskiai balta 2000 / vnt. / FS	5690962	6248 48 2		140
LKM I40040FS	160 / vnt. / FS	6652150	6247 65 2		141	LKM40040FS	2000 / vnt. / FS	6651733	6246 99 0		141
LKM I40040RW	vaiskiai balta 160 / vnt. / FSK	6652211	6249 16 7		141	LKM40040RW	vaiskiai balta 2000 / vnt. / FSK	6651856	6248 49 7		141
LKM I40060FS	160 / vnt. / FS	6313150	6247 66 0		143	LKM40060FS	2000 / vnt. / FS	6311897	6247 01 6		143
LKM I40060RW	vaiskiai balta 160 / vnt. / FSK	6314478	6249 17 5		143	LKM40060RW	vaiskiai balta 2000 / vnt. / FSK	6313570	6248 51 9		143
LKM I60060FS	180 / vnt. / FS	6977185	6248 12 8		145	LKM60060FS	2000 / vnt. / FS	6977369	6247 09 1		145
LKM I60060RW	vaiskiai balta 180 / vnt. / FSK	6977123	6249 61 2		145	LKM60060RW	vaiskiai balta 2000 / vnt. / FSK	6977307	6248 60 8		145
LKM I60100FS	180 / vnt. / FS	6313396	6248 14 4		147	LKM60100FS	2000 / vnt. / FS	6312139	6247 11 3		147
LKM I60100RW	vaiskiai balta 180 / vnt. / FSK	6315079	6249 63 9		147	LKM60100RW	vaiskiai balta 2000 / vnt. / FSK	6313815	6248 62 4		147
LKM I60150FS	180 / vnt. / FS	6313457	6248 15 2		149	LKM60150CRW	vaiskiai balta 2000 / vnt. / FSK	6313877	6248 64 0		149
LKM I60150RW	vaiskiai balta 180 / vnt. / FSK	6315130	6249 64 7		149	LKM60150FS	2000 / vnt. / FS	6312191	6247 14 8		149
LKM I60200FS	180 / vnt. / FS	6313518	6248 16 0		151	LKM60200FS	2000 / vnt. / FS	6312252	6247 16 4		151
LKM I60200RW	vaiskiai balta 180 / vnt. / FSK	6315192	6249 65 5		151	LKM60200RW	vaiskiai balta 2000 / vnt. / FSK	6313938	6248 66 7		151
LKM I80080FS	160 / vnt. / FS	5699040	6248 33 6		153	LKM80080FS	2000 / vnt. / FS	5691006	6247 19 4		153
LKM I80080RW	vaiskiai balta 160 / vnt. / FSK	5699118	6248 43 6		153	LKM80080RW	vaiskiai balta 2000 / vnt. / FS	5691013	6248 69 4		153
LKM K140	25 140 / vnt. / FS	6119295	6249 88 8	€/100 vnt.	155						
LKM K80	25 80 / vnt. / FS	6119233	6249 88 4		155						

06 LFS\_Katalog\_2010\_Neuer\_Stand / It / 17/06/2011 (LLExpport\_01290)

Tipas	Matmenys/spalva/kita	EAN-C.	Prekės Nr.	Kaina	Puslapi	Tipas	Matmenys/spalva/kita	EAN-C.	Prekės Nr.	Kaina	Puslapi
LKV 100100	akmens pilkumo 2000 / PVC	6011162	6178 34 1	€/m	178	LKV H H	šviesiai pilka 56 / PS	6017829	6178 65 0	€/100 vnt.	184
LKV 10037	akmens pilkumo 2000 / PVC	6010806	6178 33 4		177						
LKV 10050	akmens pilkumo 2000 / PVC	6010929	6178 33 6	€/m	177	LKV N 100100	akmens pilkumo 2000 / PVC	6015184	6178 44 1	€/m	181
LKV 10075	akmens pilkumo 2000 / PVC	6011049	6178 33 8		177	LKV N 10037	akmens pilkumo 2000 / PVC	6013913	6178 43 5		180
LKV 25025	akmens pilkumo 2000 / PVC	6009411	6178 30 2	€/m	177	LKV N 10050	akmens pilkumo 2000 / PVC	6014033	6178 43 7	€/m	180
LKV 37025	akmens pilkumo 2000 / PVC	6009534	6178 30 5		177	LKV N 10075	akmens pilkumo 2000 / PVC	6014156	6178 43 9		181
LKV 37037	akmens pilkumo 2000 / PVC	6009657	6178 30 7	€/m	174	LKV N 75025	akmens pilkumo 2000 / PVC	6013197	6178 42 0	€/m	179
LKV 50025	akmens pilkumo 2000 / PVC	6009732	6178 31 0		174	LKV N 75037	akmens pilkumo 2000 / PVC	6013319	6178 42 2		179
LKV 50037	akmens pilkumo 2000 / PVC	6009831	6178 31 2	€/vnt.	174	LKV N 75050	akmens pilkumo 2000 / PVC	6013432	6178 42 4	€/vnt.	179
LKV 50050	akmens pilkumo 2000 / PVC	6009930	6178 31 4		174	LKV N 75075	akmens pilkumo 2000 / PVC	6013555	6178 42 6		179
LKV 50075	akmens pilkumo 2000 / PVC	6010073	6178 31 6	€/vnt.	174	LKV N 75100	akmens pilkumo 2000 / PVC	6013678	6178 42 8	€/vnt.	180
LKV 75025	akmens pilkumo 2000 / PVC	6010196	6178 32 0		174	LKV N 75125	akmens pilkumo 2000 / PVC	6013791	6178 43 0		180
LKV 75037	akmens pilkumo 2000 / PVC	6010318	6178 32 2	€/vnt.	175	MVKG70130	110 / vnt. / FS	5680765	6279 82 0	€/vnt.	307
LKV 75050	akmens pilkumo 2000 / PVC	6010400	6178 32 4		175	MVKG70170	150 / vnt. / FS	5680796	6279 82 2		307
LKV 75075	akmens pilkumo 2000 / PVC	6010509	6178 32 6	€/vnt.	175	MVKG70210	190 / vnt. / FS	5680802	6279 82 4	€/vnt.	307
LKV 75100	akmens pilkumo 2000 / PVC	6010608	6178 32 8		175	MVKG90130	110 / vnt. / FS	5680819	6279 82 6		307
LKV 75125	akmens pilkumo 2000 / PVC	6010707	6178 33 0	€/vnt.	176	MVKG90170	150 / vnt. / FS	5680826	6279 82 8	€/vnt.	307
LKV D 100	akmens pilkumo 100 / PVC	6041763	6178 51 2		176	MVKG90210	190 / vnt. / FS	5680857	6279 83 0		307
LKV D 100	akmens pilkumo 100 / PVC	6041763	6178 51 2	€/vnt.	176	MVKV70130	/ vnt. / FS	5680864	6279 83 2	€/vnt.	308
LKV D 100	akmens pilkumo 100 / PVC	6041763	6178 51 2		176	MVKV70170	/ vnt. / FS	5680871	6279 83 4		308
LKV D 100	akmens pilkumo 100 / PVC	6041763	6178 51 2	€/vnt.	177	MVKV70210	/ vnt. / FS	5680888	6279 83 6	€/vnt.	308
LKV D 125	akmens pilkumo 125 / PVC	6041886	6178 51 4		177	MVKV90130	/ vnt. / FS	5680895	6279 83 8		309
LKV D 125	akmens pilkumo 125 / PVC	6041886	6178 51 4	€/vnt.	178	MVKV90170	/ vnt. / FS	5680901	6279 84 0	€/vnt.	309
LKV D 25	akmens pilkumo 25 / PVC	6041282	6178 50 4		178	MVKV90210	/ vnt. / FS	5680918	6279 84 2		309
LKV D 25	akmens pilkumo 25 / PVC	6041282	6178 50 4	€/vnt.	179	OK-K 45	/ V2A	6176236	6116 11 6	€/vnt.	188
LKV D 25	akmens pilkumo 25 / PVC	6041282	6178 50 4		179	OK-K 45	/ V2A	6176236	6116 11 6		191
LKV D 25	akmens pilkumo 25 / PVC	6041282	6178 50 4	€/m	174	OT3V GEKA50EL	/ Aliuminis / EL	5157625	6287 16 3	€/m	293
LKV D 25	akmens pilkumo 25 / PVC	6041282	6178 50 4		175	OT3V GEKA50EL	/ Aliuminis / EL	5157625	6287 16 3		296
LKV D 25	akmens pilkumo 25 / PVC	6041282	6178 50 4	€/m	179	OT3V GEKA50RW	vaiskiai balta / Aliuminis	5157618	6287 16 0	€/m	293
LKV D 25	akmens pilkumo 25 / PVC	6041282	6178 50 4		179	OT3V GEKA50RW	vaiskiai balta / Aliuminis	5157618	6287 16 0		296
LKV D 37	akmens pilkumo 37,5 / PVC	6041404	6178 50 6	€/m	174	OT3V GEKA80EL	/ Aliuminis / EL	5145196	6287 17 3	€/m	268
LKV D 37	akmens pilkumo 37,5 / PVC	6041404	6178 50 6		175	OT3V GEKA80EL	/ Aliuminis / EL	5145196	6287 17 3		271
LKV D 37	akmens pilkumo 37,5 / PVC	6041404	6178 50 6	€/m	176	OT3V GEKA80EL	/ Aliuminis / EL	5145196	6287 17 3	€/m	274
LKV D 37	akmens pilkumo 37,5 / PVC	6041404	6178 50 6		177	OT3V GEKA80EL	/ Aliuminis / EL	5145196	6287 17 3		277
LKV D 37	akmens pilkumo 37,5 / PVC	6041404	6178 50 6	€/m	179	OT3V GEKA80EL	/ Aliuminis / EL	5145196	6287 17 3	€/m	280
LKV D 37	akmens pilkumo 37,5 / PVC	6041404	6178 50 6		180	OT3V GEKA80EL	/ Aliuminis / EL	5145196	6287 17 3		283
LKV D 50	akmens pilkumo 50 / PVC	6041527	6178 50 8	€/m	175	OT3V GEKA80EL	/ Aliuminis / EL	5145196	6287 17 3	€/m	286
LKV D 50	akmens pilkumo 50 / PVC	6041527	6178 50 8		176	OT3V GEKA80EL	/ Aliuminis / EL	5145196	6287 17 3		289
LKV D 50	akmens pilkumo 50 / PVC	6041527	6178 50 8	€/m	177	OT3V GEKA80EL	/ Aliuminis / EL	5145196	6287 17 3	€/m	292
LKV D 50	akmens pilkumo 50 / PVC	6041527	6178 50 8		179	OT3V GEKA80EL	/ Aliuminis / EL	5145196	6287 17 3		295
LKV D 50	akmens pilkumo 50 / PVC	6041527	6178 50 8	€/m	180	OT3V GEKA80EL	/ Aliuminis / EL	5145196	6287 17 3	€/m	298
LKV D 50	akmens pilkumo 50 / PVC	6041527	6178 50 8		180	OT3V GEKA80EL	/ Aliuminis / EL	5145196	6287 17 3		301
LKV D 75	akmens pilkumo 75 / PVC	6041640	6178 51 0	€/m	175	OT3V GEKA80RW	vaiskiai balta / Aliuminis	5145189	6287 17 0	€/m	268
LKV D 75	akmens pilkumo 75 / PVC	6041640	6178 51 0		176	OT3V GEKA80RW	vaiskiai balta / Aliuminis	5145189	6287 17 0		271
LKV D 75	akmens pilkumo 75 / PVC	6041640	6178 51 0	€/m	177	OT3V GEKA80RW	vaiskiai balta / Aliuminis	5145189	6287 17 0	€/m	274
LKV D 75	akmens pilkumo 75 / PVC	6041640	6178 51 0		179	OT3V GEKA80RW	vaiskiai balta / Aliuminis	5145189	6287 17 0		277
LKV D 75	akmens pilkumo 75 / PVC	6041640	6178 51 0	€/m	181	OT3V GEKA80RW	vaiskiai balta / Aliuminis	5145189	6287 17 0	€/m	280
LKV D 75	akmens pilkumo 75 / PVC	6041640	6178 51 0		181	OT3V GEKA80RW	vaiskiai balta / Aliuminis	5145189	6287 17 0		283
LKV H	akmens pilkumo 56 / PS	6011285	6178 34 9	€/100 vnt.	184	OT3V GEKA80RW	vaiskiai balta / Aliuminis	5145189	6287 17 0	€/100 vnt.	286
LKV H	akmens pilkumo 56 / PS	6011285	6178 34 9		184	OT3V GEKA80RW	vaiskiai balta / Aliuminis	5145189	6287 17 0		289
LKV H 50037	šviesiai pilka 2000 / PPO	6016266	6178 61 2	€/m	182	OT3V GEKA80RW	vaiskiai balta / Aliuminis	5145189	6287 17 0	€/m	292
LKV H 50050	šviesiai pilka 2000 / PPO	6016389	6178 61 4		182	OT3V GEKA80RW	vaiskiai balta / Aliuminis	5145189	6287 17 0		295
LKV H 50075	šviesiai pilka 2000 / PPO	6016501	6178 61 6	€/m	182	OT3V GEKA80RW	vaiskiai balta / Aliuminis	5145189	6287 17 0	€/m	298
LKV H 50075	šviesiai pilka 2000 / PPO	6016501	6178 61 6		182	OT3V GEKA80RW	vaiskiai balta / Aliuminis	5145189	6287 17 0		301
LKV H 75037	šviesiai pilka 2000 / PPO	6016747	6178 62 2	€/vnt.	182	PAD-LQ6 AL1	lakuoto aliuminio	5406549	6119 99 9	€/vnt.	350
LKV H 75050	šviesiai pilka 2000 / PPO	6016860	6178 62 4		182	PAD-LQ6 RW1	vaiskiai balta	5406532	6119 99 8		350
LKV H 75075	šviesiai pilka 2000 / PPO	6016983	6178 62 6	€/vnt.	182	PAD-LQ6 SWGR1	juodai pilkas	5701507	6119 99 7	€/vnt.	350
LKV H 75100	šviesiai pilka 2000 / PPO	6017102	6178 62 8		182	PV N3 100H	100	5147176	6288 10 4		307
LKV H 75125	šviesiai pilka 2000 / PPO	6017225	6178 63 0		183						

06 LFS\_Katalog\_2010\_Neuier\_Stand / It / 17/06/2011 (LLExport\_01290)

# Tipų sąrašas

EAN numerio struktūra: šalies kodas **40**

gamintojo kodas **1219** (prekių numeriams, kurie prasideda 0, galioja: **1010**)

individualus EAN-C **5647589**

Tipas	Matmenys/spalva/kita	EAN-C.	Prekės Nr.	Kaina	Puslapi	Tipas	Matmenys/spalva/kita	EAN-C.	Prekės Nr.	Kaina	Puslapi
PV N3 125H	125	5147183	6288 10 6	€/vnt.	307	RKV3V		5149088	6288 70 0		250
PV N3 150H	150	5147213	6288 10 8		307	RKV3V		5149088	6288 70 0		255
PV N3 175H	175	5147220	6288 11 0		307	RKV3V		5149088	6288 70 0		261
PV N3 200H	200	5147237	6288 11 2		307	RS-BS1 AL1	lakuoto aliuminio	5276005	6117 65 5		347
PV N3 225H	225	5147244	6288 11 4		307	RS-BS1 RW1	vaiskiai balta	5275992	6117 65 4		347
PV N3 250H	250	5147275	6288 11 6		307	RS-BS1 SWGR1	juodai pilkas	5701132	6117 65 3		347
PV N3 275H	275	5147282	6288 11 8		307	RT-BS1 AL1	lakuoto aliuminio	5405955	6117 65 8		347
PV N3 300H	300	5147299	6288 12 0		307	RT-BS1 RW1	vaiskiai balta	5405948	6117 65 7		347
PV N3 50H	50	5147152	6288 10 0		307	RT-BS1 SWGR1	juodai pilkas	5701149	6117 65 6		347
PV N3 75H	75	5147169	6288 10 2		307	S990-AF1 AL	lakuoto aliuminio / PC	5405726	6107 00 8		355
PVV N2 100	100	5146865	6288 03 0		308	S990-AF1 RW	vaiskiai balta / PC	5120957	6107 00 2		355
PVV N2 125	125	5146872	6288 03 2		308	S990-AF2 AL	lakuoto aliuminio / PC	5405740	6107 10 8		356
PVV N2 150	150	5146889	6288 03 4		308	S990-AF2 RW	vaiskiai balta / PC	5121084	6107 10 2		356
PVV N2 175	175	5146919	6288 03 6		308	S990-AF3 AL	lakuoto aliuminio / PC	5405764	6107 20 8		356
PVV N2 200	200	5146926	6288 03 8		308	S990-AF3 RW	vaiskiai balta / PC	5121244	6107 20 2		356
PVV N2 225	225	5146933	6288 04 0		308	S990-AFB1 AL	lakuoto aliuminio / PC	5405733	6107 05 8		356
PVV N2 275	275	5146940	6288 04 2		308	S990-AFB1 RW	vaiskiai balta / PC	5121022	6107 05 2		356
PVV N2 300	300	5297185	6288 07 0		308	S990-AFB2 AL	lakuoto aliuminio / PC	5405757	6107 15 8		356
PVV N2 325	325	5297192	6288 07 2		308	S990-AFB2 RW	vaiskiai balta / PC	5121183	6107 15 2		356
PVV N2 350	350	5297208	6288 07 4		308	S990-AFB3 AL	lakuoto aliuminio / PC	5405771	6107 25 8		356
PVV N2 400	400	5297222	6288 07 8		308	S990-AFB3 RW	vaiskiai balta / PC	5121305	6107 25 2		356
PVV N2 425	425	5297239	6288 08 0		308	S990-AR1 AL	lakuoto aliuminio / PC	5273288	6107 07 8		356
PVV N2 450	450	5297246	6288 08 2		308	S990-AR1 RW	vaiskiai balta / PC	5273240	6107 07 2		356
PVV N2 475	475	5146971	6288 04 4		308	S990-AR2 AL	lakuoto aliuminio / PC	5273356	6107 17 8		356
PVV N2 500	500	5297253	6288 08 4		308	S990-AR2 RW	vaiskiai balta / PC	5273349	6107 17 2		356
PVV N2 525	525	5297260	6288 08 6		308	S990-AR3 AL	lakuoto aliuminio / PC	5273424	6107 27 8		357
PVV N2 550	550	5146988	6288 04 6		308	S990-AR3 RW	vaiskiai balta / PC	5273417	6107 27 2		357
PVV N2 575	575	5146995	6288 04 8		308	S990-AR80 1 AL	lakuoto aliuminio / PC	5273479	6107 37 8		357
PVV N2 600	600	5147008	6288 05 0		308	S990-AR80 1 RW	vaiskiai balta / PC	5273462	6107 37 2		357
PVV N2 625	625	5147039	6288 05 2		308	SAISSF	/ vnt. / VZ	5459279	6290 19 8		328
PVV N2 650	650	5147046	6288 05 4		308	SAISSF	/ vnt. / VZ	5459279	6290 19 8		330
PVV N2 675	675	5147053	6288 05 6		308	SAISSF	/ vnt. / VZ	5459279	6290 19 8		332
PVV N2 700	700	5147060	6288 05 8		308	SE-B AL1	lakuoto aliuminio	5405894	6117 61 6		347
PVV N2 725	725	5147091	6288 06 0		308	SE-B RW1	vaiskiai balta	5405887	6117 61 5		347
PVV N2 750	750	5147107	6288 06 2		308	SE-B SWGR1	juodai pilkas	5700999	6117 61 4		347
PVV N2 775	775	5297277	6288 08 8		308	SFISSFRW	vaiskiai balta / vnt.	5459231	6290 19 6		328
PVV N2 800	800	5297284	6288 09 0		308	SFISSFRW	vaiskiai balta / vnt.	5459231	6290 19 6		330
PVV N2 825	825	5297291	6288 09 2		308	SFISSFRW	vaiskiai balta / vnt.	5459231	6290 19 6		332
PVV N2 850	850	5147114	6288 06 4		308	SFISSFWAL	balto aliuminio / vnt.	5459248	6290 19 7		328
PVV N2 875	875	5147121	6288 06 6		308	SFISSFWAL	balto aliuminio / vnt.	5459248	6290 19 7		330
PVV N2375	375	5297215	6288 07 6		308	SFISSFWAL	balto aliuminio / vnt.	5459248	6290 19 7		332
RK-C5SF UTP1	pilka	5402466	6117 96 0		353	SG2545	/ vnt.	6628278	6028 41 1		85
RK-C5SF UTP3	pilka	5402473	6117 96 2		353	SK2545	/ vnt.	6628216	6028 40 3		85
RK-C5SF UTP5	pilka	5402480	6117 96 4		353	SKL-45 DBR	tamsiai ruda / PVC	6158898	6199 46 5		159
RK-C6S FTP1	pilka	5402527	6117 96 6		353	SKL-45 DBR	tamsiai ruda / PVC	6158898	6199 46 5		161
RK-C6S FTP3	pilka	5402534	6117 96 8		353	SKL-45 DBU	buko / PVC	6158959	6199 46 7		159
RK-C6S FTP5	pilka	5402541	6117 97 0		353	SKL-45 DBU	buko / PVC	6158959	6199 46 7		161
RK-E1117GR	akmens pilkumo 175 / PVC	6543137	6156 22 3		126	SKL-45 DCW	balta / PVC	6158836	6199 46 3		159
RK-E1117LGR	šviesiai pilka 175 / PVC	6543076	6156 23 1		126	SKL-45 DCW	balta / PVC	6158836	6199 46 3		161
RK-K1117	120 166 / vnt. / FS	6543199	6156 20 7		126	SKL-45 DRW	vaiskiai balta / PVC	6158775	6199 46 1		159
RKV3V		5149088	6288 70 0		223	SKL-45 DRW	vaiskiai balta / PVC	6158775	6199 46 1		161
RKV3V		5149088	6288 70 0		228	SKL-50DBR	tamsiai ruda 2000 / PVC	6096381	6199 10 7	€/m	158
RKV3V		5149088	6288 70 0		233	SKL-50DBU	buko 2000 / PVC	6096442	6199 10 9		158
RKV3V		5149088	6288 70 0		239						
RKV3V		5149088	6288 70 0		244						

06 LFS\_Katalog\_2010\_Neuer\_Stand / It / 17/06/2011 (LLExpport\_01290)

# Tipų sąrašas

Tipas	Matmenys/spalva/kita	EAN-C.	Prekės Nr.	Kaina	Puslapi	Tipas	Matmenys/spalva/kita	EAN-C.	Prekės Nr.	Kaina	Puslapi
				€/m						€/vnt.	
SKL-50DCW	balta 2000 / PVC	6096206	6199 10 5		158	SKL-SA70DRW	vaiskiai balta / PVC	6156559	6199 28 1		160
SKL-50DRW	vaiskiai balta 2000 / PVC	6096329	6199 10 3		158	SKL-Z DBR	tamsiai ruda / PVC	6158652	6199 44 6		159
SKL-70DBR	tamsiai ruda 2000 / PVC	6154210	6199 20 6		160	SKL-Z DBR	tamsiai ruda / PVC	6158652	6199 44 6		161
SKL-70DBU	buko 2000 / PVC	6154272	6199 20 8		160	SKL-Z DBU	buko / PVC	6158713	6199 44 8		159
						SKL-Z DBU	buko / PVC	6158713	6199 44 8		161
SKL-70DCW	balta 2000 / PVC	6154159	6199 20 4		160	SKL-Z DCW	balta / PVC	6158294	6199 44 4		159
SKL-70DRW	vaiskiai balta 2000 / PVC	6154098	6199 20 2		160	SKL-Z DCW	balta / PVC	6158294	6199 44 4		161
				€/vnt.		SKL-Z DRW	vaiskiai balta / PVC	6157938	6199 44 2		159
SKL-A50DBR	tamsiai ruda / PVC	6153251	6199 13 7		158	SKL-Z DRW	vaiskiai balta / PVC	6157938	6199 44 2		161
SKL-A50DBU	buko / PVC	6153312	6199 13 9		158						
SKL-A50DCW	balta / PVC	6153190	6199 13 5		158	SKS-CH0 RW1	vaiskiai balta / PC	5008866	6117 20 0		344
SKL-A50DRW	vaiskiai balta / PVC	6119615	6199 13 3		158						
SKL-A70DBR	tamsiai ruda / PVC	6154692	6199 23 6		160	SKS-D0 AL1	lakuoto aliuminio / PC	6212774	6117 00 9		340
SKL-A70DBU	buko / PVC	6155774	6199 23 8		160	SKS-D0 AL2	lakuoto aliuminio / PC	6212835	6117 02 0		340
SKL-A70DCW	balta / PVC	6154630	6199 23 4		160	SKS-D0 AL3	lakuoto aliuminio / PC	6213078	6117 03 1		341
SKL-A70DRW	vaiskiai balta / PVC	6154579	6199 23 2		160						
						SKS-D0 MZGN1	mėtos žalumo / PC	6458530	6117 00 5		340
SKL-DS DBR	tamsiai ruda / PVC	6157211	6199 42 5		159	SKS-D0 MZGN2	mėtos žalumo / PC	6458837	6117 01 6		340
SKL-DS DBR	tamsiai ruda / PVC	6157211	6199 42 5		161	SKS-D0 MZGN3	mėtos žalumo / PC	6458950	6117 02 7		341
SKL-DS DBU	buko / PVC	6157570	6199 42 7		159						
SKL-DS DBU	buko / PVC	6157570	6199 42 7		161	SKS-D0 ROR1	oranžinė / PC	6458356	6117 00 3		340
SKL-DS DCW	balta / PVC	6157099	6199 42 3		159	SKS-D0 ROR2	oranžinė / PC	6458653	6117 01 4		340
SKL-DS DCW	balta / PVC	6157099	6199 42 3		161	SKS-D0 ROR3	oranžinė / PC	6645077	6117 02 5		341
SKL-DS DRW	vaiskiai balta / PVC	6157037	6199 42 1		159	SKS-D0 RW1	vaiskiai balta / PC	6458295	6117 00 1		340
SKL-DS DRW	vaiskiai balta / PVC	6157037	6199 42 1		161	SKS-D0 RW2	vaiskiai balta / PC	6518531	6117 01 2		340
						SKS-D0 RW3	vaiskiai balta / PC	6458899	6117 02 3		341
SKL-EL50DBR	tamsiai ruda / PVC	6153435	6199 15 4		158						
SKL-EL50DBU	buko / PVC	6153558	6199 15 6		158	SKS-D0 SRO1	ryškiai raudona / PC	6458592	6117 00 7		340
SKL-EL50DCW	balta / PVC	6153374	6199 15 2		158	SKS-D0 SRO2	ryškiai raudona / PC	6471072	6117 01 8		340
SKL-EL50DRW	vaiskiai balta / PVC	6153497	6199 15 0		158	SKS-D0 SRO3	ryškiai raudona / PC	6597376	6117 02 9		341
						SKS-D0 SWGR1	juodai pilkas / PC	5700883	6117 00 8		340
SKL-EL70DBR	tamsiai ruda / PVC	6155958	6199 25 5		160	SKS-D0 SWGR2	juodai pilkas / PC	5648956	6117 01 9		340
SKL-EL70DBU	buko / PVC	6156016	6199 25 7		160	SKS-D0 SWGR3	juodai pilkas / PC	5700890	6117 03 0		341
SKL-EL70DCW	balta / PVC	6155897	6199 25 3		160						
SKL-EL70DRW	vaiskiai balta / PVC	6155835	6199 25 1		160	SKS-D3 AL1	lakuoto aliuminio / PC	6213139	6117 04 9		341
						SKS-D3 AL2	lakuoto aliuminio / PC	6213191	6117 06 0		341
SKL-ER50DBR	tamsiai ruda / PVC	6153732	6199 16 7		158	SKS-D3 AL3	lakuoto aliuminio / PC	6213436	6117 07 1		341
SKL-ER50DBU	buko / PVC	6153794	6199 16 9		158						
SKL-ER50DCW	balta / PVC	6153671	6199 16 5		158	SKS-D3 MZGN1	mėtos žalumo / PC	6459131	6117 04 5		341
SKL-ER50DRW	vaiskiai balta / PVC	6153619	6199 16 3		158	SKS-D3 MZGN2	mėtos žalumo / PC	6459674	6117 05 6		341
						SKS-D3 MZGN3	mėtos žalumo / PC	6459971	6117 06 7		341
SKL-ER70DBR	tamsiai ruda / PVC	6156313	6199 26 6		160						
SKL-ER70DBU	buko / PVC	6156375	6199 26 8		160	SKS-D3 ROR1	oranžinė / PC	6459070	6117 04 3		341
SKL-ER70DCW	balta / PVC	6156139	6199 26 4		160	SKS-D3 ROR2	oranžinė / PC	6459612	6117 05 4		341
SKL-ER70DRW	vaiskiai balta / PVC	6156078	6199 26 2		160	SKS-D3 ROR3	oranžinė / PC	6459858	6117 06 5		341
						SKS-D3 RW1	vaiskiai balta / PC	6459018	6117 04 1		341
SKL-I50DBR	tamsiai ruda / PVC	6099993	6199 12 6		158	SKS-D3 RW2	vaiskiai balta / PC	6459551	6117 05 2		341
SKL-I50DBU	buko / PVC	6100057	6199 12 8		158	SKS-D3 RW3	vaiskiai balta / PC	6459797	6117 06 3		341
SKL-I50DCW	balta / PVC	6096268	6199 12 4		158						
SKL-I50DRW	vaiskiai balta / PVC	6096503	6199 12 2		158	SKS-D3 SRO1	ryškiai raudona / PC	6459377	6117 04 7		341
						SKS-D3 SRO2	ryškiai raudona / PC	6459735	6117 05 8		341
SKL-I70DBR	tamsiai ruda / PVC	6154456	6199 22 7		160	SKS-D3 SRO3	ryškiai raudona / PC	6460038	6117 06 9		341
SKL-I70DBU	buko / PVC	6154517	6199 22 9		160	SKS-D3 SWGR1	juodai pilkas / PC	5700906	6117 04 8		341
SKL-I70DCW	balta / PVC	6154395	6199 22 5		160	SKS-D3 SWGR2	juodai pilkas / PC	5700913	6117 05 9		341
SKL-I70DRW	vaiskiai balta / PVC	6154333	6199 22 3		160	SKS-D3 SWGR3	juodai pilkas / PC	5700920	6117 07 0		341
SKL-R DBR	tamsiai ruda / PVC	6156856	6199 40 6		159						
SKL-R DBR	tamsiai ruda / PVC	6156856	6199 40 6		161	SKS-DK0 RW1	vaiskiai balta / PC	5462231	6117 20 2		344
SKL-R DBU	buko / PVC	6156979	6199 40 8		159						
SKL-R DBU	buko / PVC	6156979	6199 40 8		161	SKS-DKE0 RW1	vaiskiai balta / PC	5616016	6117 20 3		344
SKL-R DCW	balta / PVC	6156733	6199 40 4		159						
SKL-R DCW	balta / PVC	6156733	6199 40 4		161	SKS-DS3 AL2	lakuoto aliuminio / PC	5437987	6117 08 2		345
						SKS-DS3 AL3	lakuoto aliuminio / PC	5670919	6119 86 0		345
SKL-R DRW	vaiskiai balta / PVC	6156795	6199 40 2		159	SKS-DS3 MZGN2	mėtos žalumo / PC	5437949	6117 07 8		345
SKL-R DRW	vaiskiai balta / PVC	6156795	6199 40 2		161	SKS-DS3 MZGN3	mėtos žalumo / PC	5670889	6119 85 4		345
						SKS-DS3 ROR2	oranžinė / PC	5437932	6117 07 6		345
SKL-SA50DBR	tamsiai ruda / PVC	6153978	6199 18 4		158	SKS-DS3 ROR3	oranžinė / PC	5670872	6119 85 2		345
SKL-SA50DBU	buko / PVC	6154036	6199 18 6		158	SKS-DS3 RW2	vaiskiai balta / PC	5437925	6117 07 4		345
SKL-SA50DCW	balta / PVC	6153916	6199 18 2		158	SKS-DS3 RW3	vaiskiai balta / PC	5670865	6119 85 0		345
SKL-SA50DRW	vaiskiai balta / PVC	6153855	6199 18 0		158	SKS-DS3 SRO2	ryškiai raudona / PC	5437970	6117 08 0		345
						SKS-DS3 SRO3	ryškiai raudona / PC	5670896	6119 85 6		345
SKL-SA70DBR	tamsiai ruda / PVC	6156610	6199 28 5		160	SKS-DS3 SWGR2	juodai pilkas / PC	5700937	6117 08 1		345
SKL-SA70DBU	buko / PVC	6156672	6199 28 7		160	SKS-DS3 SWGR3	juodai pilkas / PC	5670902	6119 85 8		345
SKL-SA70DCW	balta / PVC	6156498	6199 28 3		160						

# Tipų sąrašas

EAN numerio struktūra: šalies kodas 40

gamintojo kodas 1219 (prekių numeriams, kurie prasideda 0, galioja: 1010)

individualus EAN-C 5647589

Tipas	Matmenys/spalva/kita	EAN-C.	Prekės Nr.	Kaina	Puslapi	Tipas	Matmenys/spalva/kita	EAN-C.	Prekės Nr.	Kaina	Puslapi
SKS-F0 AL1	lakuoto aliuminio / PC	6213498	6117 11 0	€/vnt.	341	SKS-FS3 ROR2	oranžinė / PC	5670957	6119 87 0	€/vnt.	345
SKS-F0 AL2	lakuoto aliuminio / PC	6213559	6117 11 9		342	SKS-FS3 ROR3	oranžinė / PC	5671015	6119 88 2		345
SKS-F0 AL3	lakuoto aliuminio / PC	6213795	6117 13 1	342	SKS-FS3 RW2	vaiskiai balta / PC	5670926	6119 86 8	345		
SKS-F0 MZGN1	mėtos žalumo / PC	6460212	6117 10 6	341	SKS-FS3 RW3	vaiskiai balta / PC	5671008	6119 88 0	345		
SKS-F0 MZGN2	mėtos žalumo / PC	6188956	6117 11 5	342	SKS-FS3 SRO2	ryškiai raudona / PC	5670971	6119 87 4	345		
SKS-F0 MZGN3	mėtos žalumo / PC	6189373	6117 12 7	342	SKS-FS3 SRO3	ryškiai raudona / PC	5671039	6119 88 6	345		
SKS-F0 ROR1	oranžinė / PC	6460151	6117 10 4	341	SKS-FS3 SWGR2	juodai pilkas / PC	5670988	6119 87 6	345		
SKS-F0 ROR2	oranžinė / PC	6460458	6117 11 3	342	SKS-FS3 SWGR3	juodai pilkas / PC	5671046	6119 88 8	345		
SKS-F0 ROR3	oranžinė / PC	6189311	6117 12 5	342	SP3	/ vnt. / FS	5680680	6279 80 0	307		
SKS-F0 RW1	vaiskiai balta / PC	6460090	6117 10 2	341	STA-SKS S1 SW	juoda	5438090	6117 19 2	345		
SKS-F0 RW2	vaiskiai balta / PC	6460335	6117 11 1	342	STA-SKS S1 W	balta	5483571	6117 19 3	345		
SKS-F0 RW3	vaiskiai balta / PC	6189076	6117 12 3	342	STA-SKS SU1 SW	juoda	5670933	6117 19 6	346		
SKS-F0 SRO1	ryškiai raudona / PC	6460274	6117 10 8	341	STA-SKS SU1 W	balta	5670940	6117 19 7	346		
SKS-F0 SRO2	ryškiai raudona / PC	6189014	6117 11 7	342	TA-B AL0.5	lakuoto aliuminio	5276050	6117 67 1	346		
SKS-F0 SRO3	ryškiai raudona / PC	6189618	6117 12 9	342	TA-B AL1	lakuoto aliuminio	5623816	6117 67 4	346		
SKS-F0 SWGR1	juodai pilkas / PC	5700944	6117 10 9	341	TA-B RW0.5	vaiskiai balta	5276043	6117 67 0	346		
SKS-F0 SWGR2	juodai pilkas / PC	5433552	6117 11 8	342	TA-B RW1	vaiskiai balta	5623809	6117 67 3	346		
SKS-F0 SWGR3	juodai pilkas / PC	5433569	6117 13 0	342	TA-B SWGR0.5	juodai pilkas	5701156	6117 66 8	346		
SKS-F3 AL1	lakuoto aliuminio / PC	6213856	6117 14 8	342	TA-B SWGR1	juodai pilkas	5701323	6117 66 9	346		
SKS-F3 AL2	lakuoto aliuminio / PC	6213917	6117 15 9	342	TAE-6F AL1	lakuoto aliuminio	6215959	6117 43 0	349		
SKS-F3 AL3	lakuoto aliuminio / PC	6213979	6117 17 0	342	TAE-6F RW1	vaiskiai balta	6215713	6117 42 8	349		
SKS-F3 MZGN1	mėtos žalumo / PC	6287291	6117 14 4	342	TW BR-A	šviesiai pilka / PVC	6192670	6023 08 5	189		
SKS-F3 MZGN2	mėtos žalumo / PC	6637218	6117 15 5	342	TW BR-A	šviesiai pilka / PVC	6192670	6023 08 5	192		
SKS-F3 MZGN3	mėtos žalumo / PC	6461356	6117 16 6	342	TW BR-A	šviesiai pilka / PVC	6192670	6023 08 5	195		
SKS-F3 ROR1	oranžinė / PC	6189854	6117 14 2	342	TW BR-A	šviesiai pilka / PVC	6192670	6023 08 5	202		
SKS-F3 ROR2	oranžinė / PC	6538690	6117 15 3	342	TW BR-A	šviesiai pilka / PVC	6192670	6023 08 5	206		
SKS-F3 ROR3	oranžinė / PC	6461233	6117 16 4	342	TW BR-F	šviesiai pilka / PVC	6192731	6023 08 9	189		
SKS-F3 RW1	vaiskiai balta / PC	6189793	6117 14 0	342	TW BR-F	šviesiai pilka / PVC	6192731	6023 08 9	192		
SKS-F3 RW2	vaiskiai balta / PC	6460632	6117 15 1	342	TW BR-F	šviesiai pilka / PVC	6192731	6023 08 9	194		
SKS-F3 RW3	vaiskiai balta / PC	6461110	6117 16 2	342	TW BR-F	šviesiai pilka / PVC	6192731	6023 08 9	201		
SKS-F3 SRO1	ryškiai raudona / PC	6287536	6117 14 6	342	TW BR-F	šviesiai pilka / PVC	6192731	6023 08 9	205		
SKS-F3 SRO2	ryškiai raudona / PC	6461059	6117 15 7	342	TW BR-I	šviesiai pilka / PVC	6192618	6023 08 1	189		
SKS-F3 SRO3	ryškiai raudona / PC	6461530	6117 16 8	342	TW BR-I	šviesiai pilka / PVC	6192618	6023 08 1	192		
SKS-F3 SWGR1	juodai pilkas / PC	5700968	6117 14 7	342	TW BR-I	šviesiai pilka / PVC	6192618	6023 08 1	195		
SKS-F3 SWGR2	juodai pilkas / PC	5700975	6117 15 8	342	TW BR-I	šviesiai pilka / PVC	6192618	6023 08 1	201		
SKS-F3 SWGR3	juodai pilkas / PC	5700982	6117 16 9	342	TW BR-I	šviesiai pilka / PVC	6192618	6023 08 1	205		
SKS-FC0 AL1	lakuoto aliuminio / PC	5364191	6106 67 9	343	TW BR-I	šviesiai pilka / PVC	6192618	6023 08 1	205		
SKS-FC0 AL2	lakuoto aliuminio / PC	5364269	6106 68 9	343	TW BR-I	šviesiai pilka / PVC	6192618	6023 08 1	205		
SKS-FC0 AL3	lakuoto aliuminio / PC	5364375	6106 69 9	343	TW BR-I	šviesiai pilka / PVC	6192618	6023 08 1	205		
SKS-FC0 MZGN1	mėtos žalumo / PC	5364177	6106 67 5	343	TW BR-I	šviesiai pilka / PVC	6192618	6023 08 1	205		
SKS-FC0 MZGN2	mėtos žalumo / PC	5364245	6106 68 5	343	TW BR-I	šviesiai pilka / PVC	6192618	6023 08 1	205		
SKS-FC0 MZGN3	mėtos žalumo / PC	5364320	6106 69 5	343	TW BR-I	šviesiai pilka / PVC	6192618	6023 08 1	205		
SKS-FC0 ROR1	oranžinė / PC	5364146	6106 67 3	343	TW BR-I	šviesiai pilka / PVC	6192618	6023 08 1	205		
SKS-FC0 ROR2	oranžinė / PC	5364238	6106 68 3	343	TW BR-I	šviesiai pilka / PVC	6192618	6023 08 1	205		
SKS-FC0 ROR3	oranžinė / PC	5364313	6106 69 3	343	TW BR-I	šviesiai pilka / PVC	6192618	6023 08 1	205		
SKS-FC0 RW1	vaiskiai balta / PC	5364139	6106 67 1	343	TW BR-I	šviesiai pilka / PVC	6192618	6023 08 1	205		
SKS-FC0 RW2	vaiskiai balta / PC	5364207	6106 68 1	343	TW BR-I	šviesiai pilka / PVC	6192618	6023 08 1	205		
SKS-FC0 RW3	vaiskiai balta / PC	5364306	6106 69 1	343	TW BR-I	šviesiai pilka / PVC	6192618	6023 08 1	205		
SKS-FC0 SRO1	ryškiai raudona / PC	5364184	6106 67 7	343	TW BR-I	šviesiai pilka / PVC	6192618	6023 08 1	205		
SKS-FC0 SRO2	ryškiai raudona / PC	5364252	6106 68 7	343	TW BR-I	šviesiai pilka / PVC	6192618	6023 08 1	205		
SKS-FC0 SRO3	ryškiai raudona / PC	5364368	6106 69 7	343	TW BR-I	šviesiai pilka / PVC	6192618	6023 08 1	205		
SKS-FC3 AL1	lakuoto aliuminio / PC	5364443	6106 70 9	343	TW BR-I	šviesiai pilka / PVC	6192618	6023 08 1	205		
SKS-FC3 AL2	lakuoto aliuminio / PC	5364535	6106 71 9	343	TW BR-I	šviesiai pilka / PVC	6192618	6023 08 1	205		
SKS-FC3 AL3	lakuoto aliuminio / PC	5364603	6106 72 9	344	TW BR-I	šviesiai pilka / PVC	6192618	6023 08 1	205		
SKS-FC3 MZGN1	mėtos žalumo / PC	5364429	6106 70 5	343	TW BR-I	šviesiai pilka / PVC	6192618	6023 08 1	205		
SKS-FC3 MZGN2	mėtos žalumo / PC	5364498	6106 71 5	343	TW BR-I	šviesiai pilka / PVC	6192618	6023 08 1	205		
SKS-FC3 MZGN3	mėtos žalumo / PC	5364566	6106 72 5	344	TW BR-I	šviesiai pilka / PVC	6192618	6023 08 1	205		
SKS-FC3 ROR1	oranžinė / PC	5364412	6106 70 3	343	TW BR-I	šviesiai pilka / PVC	6192618	6023 08 1	205		
SKS-FC3 ROR2	oranžinė / PC	5364481	6106 71 3	343	TW BR-I	šviesiai pilka / PVC	6192618	6023 08 1	205		
SKS-FC3 ROR3	oranžinė / PC	5364559	6106 72 3	344	TW BR-I	šviesiai pilka / PVC	6192618	6023 08 1	205		
SKS-FC3 RW1	vaiskiai balta / PC	5364382	6106 70 1	343	TW BR-I	šviesiai pilka / PVC	6192618	6023 08 1	205		
SKS-FC3 RW2	vaiskiai balta / PC	5364474	6106 71 1	343	TW BR-I	šviesiai pilka / PVC	6192618	6023 08 1	205		
SKS-FC3 RW3	vaiskiai balta / PC	5364542	6106 72 1	344	TW BR-I	šviesiai pilka / PVC	6192618	6023 08 1	205		
SKS-FC3 SRO1	ryškiai raudona / PC	5364436	6106 70 7	343	TW BR-I	šviesiai pilka / PVC	6192618	6023 08 1	205		
SKS-FC3 SRO2	ryškiai raudona / PC	5364504	6106 71 7	343	TW BR-I	šviesiai pilka / PVC	6192618	6023 08 1	205		
SKS-FC3 SRO3	ryškiai raudona / PC	5364597	6106 72 7	344	TW BR-I	šviesiai pilka / PVC	6192618	6023 08 1	205		
SKS-FS3 AL2	lakuoto aliuminio / PC	5670995	6119 87 8	345	TW BR-I	šviesiai pilka / PVC	6192618	6023 08 1	205		
SKS-FS3 AL3	lakuoto aliuminio / PC	5671084	6119 89 0	345	TW BR-I	šviesiai pilka / PVC	6192618	6023 08 1	205		
SKS-FS3 MZGN2	mėtos žalumo / PC	5670964	6119 87 2	345	TW BR-I	šviesiai pilka / PVC	6192618	6023 08 1	205		
SKS-FS3 MZGN3	mėtos žalumo / PC	5671022	6119 88 4	345	TW BR-I	šviesiai pilka / PVC	6192618	6023 08 1	205		
					341	ULS	pilka 3 / PVC	6015061	6178 54 8	€/100 vnt.	185
					343	USM-A		5080886	5092 45 1	€/vnt.	348
					343	ÜSS 45-A-ALU	lakuoto aliuminio	5006220	6117 46 7		348
					343	ÜSS 45-A-RW	vaiskiai balta	6117611	6117 46 5		348
					343	ÜSS 45-O-ALU	lakuoto aliuminio	5006213	6117 47 5		348
					343	ÜSS 45-O-RW	vaiskiai balta	6117673	6117 47 3		348
					344	VB-SKS S	juoda	5438113	6117 19 8		346
					344	WAG140100RRW	vaiskiai balta / vnt.	5648963	6290 29 0		329
					344	WAG140100RRW	vaiskiai balta / vnt.	5648963	6290 29 0		331
					345	WAG14022ARW	vaiskiai balta / Aliuminis	5162179	6290 25 0		327

06 LFS\_Katalog\_2010\_Neuer\_Stand / It / 17/06/2011 (LLExpport\_01290)

Tipas	Matmenys/spalva/kita	EAN-C.	Prekės Nr.	Kaina	Puslapi	Tipas	Matmenys/spalva/kita	EAN-C.	Prekės Nr.	Kaina	Puslapi
				€/vnt.						€/vnt.	
WAG701400	vaiskiai balta / vnt.	5418566	6290 26 0		322	WDK HA60110GR	akmens pilkumo 100 / PVC	6020836	6022 14 6		111
WAG70140TRW	vaiskiai balta / vnt.	5162063	6290 20 0		322	WDK HA60110LGR	šviesiai pilka 100 / PVC	6676514	6182 61 5		111
WAG70140TRW	vaiskiai balta / vnt.	5162063	6290 20 0		324	WDK HA60110RW	vaiskiai balta 100 / PVC	6354559	6192 33 5		111
						WDK HA60130CW	balta 100 / PVC	6107353	6160 94 8		112
WAG90110ARW	vaiskiai balta / Aliuminis	5162117	6290 22 0		325	WDK HA60130GR	akmens pilkumo 100 / PVC	6020959	6022 16 2		112
						WDK HA60130LGR	šviesiai pilka 100 / PVC	6676576	6182 62 3		112
WAGRM45	vaiskiai balta / vnt.	5428169	6290 26 4		328	WDK HA60130RW	vaiskiai balta 100 / PVC	6353057	6192 34 3		112
						WDK HA60150CW	balta 100 / PVC	6638352	6160 97 2		113
						WDK HA60150GR	akmens pilkumo 100 / PVC	6638291	6024 52 1		113
WDK HA100130CW	balta 170 / PVC	6107650	6161 15 4		118	WDK HA60150LGR	šviesiai pilka 100 / PVC	6676637	6182 63 1		113
WDK HA100130GR	akmens pilkumo 170 / PVC	6027798	6024 58 0		118	WDK HA60150RW	vaiskiai balta 100 / PVC	6492312	6192 35 1		113
WDK HA100130LGR	šviesiai pilka 170 / PVC	6676996	6182 74 7		118	WDK HA60170CW	balta 100 / PVC	6107414	6160 95 6		114
WDK HA100130RW	vaiskiai balta 170 / PVC	5042600	6192 42 4		118	WDK HA60170GR	akmens pilkumo 100 / PVC	6021079	6022 18 9		114
WDK HA10020CW	balta 30 / PVC	6099979	6153 29 1		86	WDK HA60170LGR	šviesiai pilka 100 / PVC	6676699	6182 65 8		114
WDK HA10020RW	vaiskiai balta 30 / PVC	6492015	6154 41 7		86	WDK HA60170RW	vaiskiai balta 100 / PVC	6351855	6192 37 8		114
WDK HA100230CW	balta 170 / PVC	6501854	6161 17 0		120	WDK HA60210CW	balta 100 / PVC	6107476	6160 96 4		115
WDK HA100230GR	akmens pilkumo 170 / PVC	6501915	6024 68 8		120	WDK HA60210GR	akmens pilkumo 100 / PVC	6021130	6022 19 7		115
WDK HA100230LGR	šviesiai pilka 170 / PVC	6501793	6182 76 3		120	WDK HA60210LGR	šviesiai pilka 100 / PVC	6676750	6182 66 6		115
WDK HA100230RW	vaiskiai balta 170 / PVC	5042693	6192 42 8		120	WDK HA60210RW	vaiskiai balta 100 / PVC	6795673	6192 38 6		115
WDK HA10030CW	balta 30 / PVC	6804498	6153 30 5		88	WDK HA60230CW	balta 100 / PVC	6639731	6160 98 0		110
WDK HA10030RW	vaiskiai balta 30 / PVC	6491537	6154 42 5		88	WDK HA60230GR	akmens pilkumo 100 / PVC	6639670	6024 54 8		110
						WDK HA60230LGR	šviesiai pilka 100 / PVC	6676811	6182 67 4		110
WDK HA15030CW	balta 38,5 / PVC	6579198	6160 61 1		91	WDK HA60230RW	vaiskiai balta 100 / PVC	6492374	6192 39 4		110
WDK HA15030GR	akmens pilkumo 38,5 / PVC	6579136	6158 35 8		91						
WDK HA15030RW	vaiskiai balta 38,5 / PVC	6795253	6192 14 9		91	WDK HA80170CW	balta 150 / PVC	6107537	6161 10 3		119
WDK HA15040CW	balta 42 / PVC	6579372	6160 63 8		93	WDK HA80170GR	akmens pilkumo 150 / PVC	6027675	6024 56 4		119
WDK HA15040GR	akmens pilkumo 42 / PVC	6579310	6158 36 6		93	WDK HA80170LGR	šviesiai pilka 150 / PVC	6676873	6182 71 2		119
WDK HA15040RW	vaiskiai balta 42 / PVC	6494712	6192 15 7		93	WDK HA80170RW	vaiskiai balta 150 / PVC	5042464	6192 41 6		119
						WDK HA80210CW	balta 150 / PVC	6107599	6161 11 1		117
WDK HA20020CW	balta 38,5 / PVC	6579013	6160 60 3		95	WDK HA80210GR	akmens pilkumo 150 / PVC	6027736	6024 57 2		117
WDK HA20020GR	akmens pilkumo 38,5 / PVC	6578955	6158 33 1		95	WDK HA80210LGR	šviesiai pilka 150 / PVC	6676934	6182 72 0		117
WDK HA20020LGR	šviesiai pilka 38,5 / PVC	6675197	6182 40 2		95	WDK HA80210RW	vaiskiai balta 150 / PVC	5042532	6192 42 0		117
WDK HA20020RW	vaiskiai balta 38,5 / PVC	6795314	6192 16 5		95						
WDK HA20050CW	balta 45 / PVC	6507856	6153 37 2		97	WDK HE100130CW	balta 150 / PVC	6110353	6163 04 1		118
WDK HA20050RW	vaiskiai balta 45 / PVC	6493210	6154 46 8		97	WDK HE100130GR	akmens pilkumo 150 / PVC	6028337	6024 88 2		118
						WDK HE100130LGR	šviesiai pilka 150 / PVC	6678976	6183 95 6		118
WDK HA25025CW	balta 50 / PVC	6579556	6160 64 6		99	WDK HE100130RW	vaiskiai balta 150 / PVC	5042655	6193 39 5		118
WDK HA25025GR	akmens pilkumo 50 / PVC	6579495	6158 37 4		99	WDK HE10020CW	balta 22 / PVC	6100392	6153 59 3		87
WDK HA25025LGR	šviesiai pilka 50 / PVC	6675258	6182 44 5		99	WDK HE10020RW	vaiskiai balta 22 / PVC	6491834	6154 51 4		87
WDK HA25025RW	vaiskiai balta 50 / PVC	6504855	6192 17 3		99	WDK HE100230CRW	balta 230 / PVC	6651436	6163 07 6		120
WDK HA25040CW	balta 52 / PVC	6579730	6160 65 4		100	WDK HE100230GR	akmens pilkumo 230 / PVC	6651375	6024 90 4		120
WDK HA25040GR	akmens pilkumo 52 / PVC	6579679	6158 38 2		100	WDK HE100230LGR	šviesiai pilka 230 / PVC	6679034	6183 98 0		120
WDK HA25040RW	vaiskiai balta 52 / PVC	6795376	6192 18 1		100	WDK HE100230RW	vaiskiai balta 230 / PVC	5042723	6193 39 9		120
						WDK HE10030CW	balta 32 / PVC	6100453	6153 60 7		89
WDK HA30030CW	balta 57 / PVC	6580095	6160 67 0		102	WDK HE10030CW	balta 17 / PVC	6583454	6162 50 9		95
WDK HA30030GR	akmens pilkumo 57 / PVC	6580033	6158 40 4		102	WDK HE10030GR	akmens pilkumo 17 / PVC	6434473	6158 70 6		95
WDK HA30030LGR	šviesiai pilka 57 / PVC	6675319	6182 48 8		102	WDK HE10030RW	vaiskiai balta 32 / PVC	6491353	6154 52 2		89
WDK HA30030RW	vaiskiai balta 57 / PVC	6795437	6192 21 1		102						
WDK HA30045CW	balta 57 / PVC	6641598	6160 68 9		103	WDK HE15015CW	balta 15 / PVC	6642670	6162 49 5		90
WDK HA30045GR	akmens pilkumo 57 / PVC	6641536	6158 42 0		103	WDK HE15015GR	akmens pilkumo 15 / PVC	6642618	6158 69 2		90
WDK HA30045LGR	šviesiai pilka 57 / PVC	6675371	6182 49 6		103	WDK HE15015LGR	šviesiai pilka 15 / PVC	6673933	6183 60 3		90
WDK HA30045RW	vaiskiai balta 57 / PVC	6497171	6192 23 8		103	WDK HE15015RW	vaiskiai balta 15 / PVC	6797172	6193 09 9		90
						WDK HE15030CW	balta 30 / PVC	6583577	6162 51 7		92
WDK HA40040CW	balta 66 / PVC	6580279	6160 69 7		104	WDK HE15030GR	akmens pilkumo 30 / PVC	6434534	6158 71 4		92
WDK HA40040GR	akmens pilkumo 66 / PVC	6580217	6158 41 2		104	WDK HE15030RW	vaiskiai balta 30 / PVC	6797233	6193 10 2		92
WDK HA40040LGR	šviesiai pilka 66 / PVC	6675432	6182 52 6		104	WDK HE15040CW	balta 40 / PVC	6583690	6162 52 5		94
WDK HA40040RW	vaiskiai balta 66 / PVC	6795499	6192 24 6		104	WDK HE15040GR	akmens pilkumo 40 / PVC	6434596	6158 72 2		94
WDK HA40060CW	balta 100 / PVC	6106813	6160 70 0		105	WDK HE15040RW	vaiskiai balta 40 / PVC	6975624	6193 11 0		94
WDK HA40060GR	akmens pilkumo 100 / PVC	6019212	6021 69 7		105						
WDK HA40060LGR	šviesiai pilka 100 / PVC	6675494	6182 53 4		105	WDK HE20020LGR	šviesiai pilka 17 / PVC	6673995	6183 61 1		95
WDK HA40060RW	vaiskiai balta 100 / PVC	6795550	6192 25 4		105	WDK HE20020RW	vaiskiai balta 17 / PVC	6797295	6193 12 9		95
WDK HA40090CW	balta 100 / PVC	6106875	6160 71 9		106	WDK HE20035CW	balta 35 / PVC	6643219	6162 48 7		96
WDK HA40090GR	akmens pilkumo 100 / PVC	6017171	6021 09 3		106	WDK HE20035GR	akmens pilkumo 35 / PVC	6643158	6158 78 1		96
WDK HA40090LGR	šviesiai pilka 100 / PVC	6675555	6182 54 2		106	WDK HE20035LGR	šviesiai pilka 35 / PVC	6674053	6183 65 4		96
WDK HA40090RW	vaiskiai balta 100 / PVC	6795611	6192 26 2		106	WDK HE20035RW	vaiskiai balta 35 / PVC	6976768	6193 13 7		96
WDK HA40110CW	balta 100 / PVC	6106936	6160 72 7		107	WDK HE20050CW	balta 50 / PVC	6507672	6153 67 4		98
WDK HA40110GR	akmens pilkumo 100 / PVC	6019274	6021 70 0		107	WDK HE20050RW	vaiskiai balta 50 / PVC	6493395	6154 55 7		98
WDK HA40110LGR	šviesiai pilka 100 / PVC	6675616	6182 55 0		107						
WDK HA40110RW	vaiskiai balta 100 / PVC	6220878	6192 27 0		107	WDK HE25025CW	balta 25 / PVC	6583812	6162 53 3		99
						WDK HE25025GR	akmens pilkumo 25 / PVC	6434657	6158 73 0		99
WDK HA60060CW	balta 100 / PVC	6107179	6160 90 5		108	WDK HE25025LGR	šviesiai pilka 25 / PVC	6674114	6183 66 2		99
WDK HA60060GR	akmens pilkumo 100 / PVC	6020539	6022 07 3		108	WDK HE25025RW	vaiskiai balta 25 / PVC	6504794	6193 14 5		99
WDK HA60060LGR	šviesiai pilka 100 / PVC	6676392	6182 59 3		108	WDK HE25040CW	balta 40 / PVC	6583935	6162 54 1		101
WDK HA60060RW	vaiskiai balta 100 / PVC	6360970	6192 31 9		108	WDK HE25040GR	akmens pilkumo 40 / PVC	6434718	6158 74 9		101
WDK HA60090CW	balta 100 / PVC	6107230	6160 91 3		109	WDK HE25040RW	vaiskiai balta 40 / PVC	6797356	6193 15 3		101
WDK HA60090GR	akmens pilkumo 100 / PVC	6020713	6022 11 1		109						
WDK HA60090LGR	šviesiai pilka 100 / PVC	6676453	6182 60 7		109	WDK HE30030CW	balta 30 / PVC	6584239	6162 57 6		102
WDK HA60090RW	vaiskiai balta 100 / PVC	6801558	6192 32 7		109	WDK HE30030GR	akmens pilkumo 30 / PVC	6584178	6158 76 5		102
WDK HA60110CW	balta 100 / PVC	6107292	6160 92 1		111	WDK HE30030LGR	šviesiai pilka 30 / PVC	6674176	6183 69 7		102

06 LFS\_Katalog\_2010\_Neuier\_Stand / It / 17/06/2011 (LLExpport\_01290)

# Tipų sąrašas

EAN numerio struktūra: šalies kodas 40

gamintojo kodas 1219 (prekių numeriams, kurie prasideda 0, galioja: 1010)

individualus EAN-C 5647589

Tipas	Matmenys/spalva/kita	EAN-C.	Prekės Nr.	Kaina	Puslapi	Tipas	Matmenys/spalva/kita	EAN-C.	Prekės Nr.	Kaina	Puslapi
				€/vnt.						€/vnt.	
WDK HE30030RW	vaiskiai balta 30 / PVC	6797417	6193 18 8		102	WDK HF15030GR	akmens pilkumo 53 / PVC	6582013	6158 59 5		91
WDK HE30045CW	balta 45 / PVC	6641239	6162 58 4		103	WDK HF15030RW	vaiskiai balta 53 / PVC	6796694	6192 75 0		91
WDK HE30045GR	akmens pilkumo 45 / PVC	6434831	6158 80 3		103	WDK HF15040CW	balta 63 / PVC	6582259	6161 22 7		93
WDK HE30045LGR	šviesiai pilka 45 / PVC	6674237	6183 70 0		103	WDK HF15040GR	akmens pilkumo 63 / PVC	6582198	6158 60 9		93
WDK HE30045RW	vaiskiai balta 45 / PVC	6497355	6193 19 6		103	WDK HF15040RW	vaiskiai balta 63 / PVC	6494835	6192 76 9		93
WDK HE40040CW	balta 40 / PVC	6583331	6162 59 2		104	WDK HF20020CW	balta 38 / PVC	6581894	6161 20 0		95
WDK HE40040GR	akmens pilkumo 40 / PVC	6583270	6158 77 3		104	WDK HF20020GR	akmens pilkumo 38 / PVC	6581832	6158 58 7		95
WDK HE40040LGR	šviesiai pilka 40 / PVC	6674299	6183 72 7		104	WDK HF20020LGR	šviesiai pilka 38 / PVC	6673391	6183 21 2		95
WDK HE40040RW	vaiskiai balta 40 / PVC	6712939	6193 21 8		104	WDK HF20020RW	vaiskiai balta 38 / PVC	6796755	6192 77 7		95
WDK HE40060CW	balta 60 / PVC	6109517	6162 60 6		105	WDK HF20050CW	balta 73 / PVC	6507733	6152 68 6		97
WDK HE40060GR	akmens pilkumo 60 / PVC	6018857	6021 49 2		105	WDK HF20050RW	vaiskiai balta 73 / PVC	6493333	6154 25 5		97
WDK HE40060LGR	šviesiai pilka 60 / PVC	6674350	6183 73 5		105	WDK HF25025CW	balta 48 / PVC	6582433	6161 23 5		99
WDK HE40060RW	vaiskiai balta 60 / PVC	6797479	6193 22 6		105	WDK HF25025GR	akmens pilkumo 48 / PVC	6582372	6158 61 7		99
WDK HE40090CW	balta 90 / PVC	6109579	6162 61 4		106	WDK HF25025LGR	šviesiai pilka 48 / PVC	6673452	6183 25 5		99
WDK HE40090GR	akmens pilkumo 90 / PVC	6018918	6021 50 6		106	WDK HF25025RW	vaiskiai balta 48 / PVC	6504916	6192 78 5		99
WDK HE40090LGR	šviesiai pilka 90 / PVC	6674411	6183 74 3		106	WDK HF25040CW	balta 63 / PVC	6582617	6161 24 3		100
WDK HE40090RW	vaiskiai balta 90 / PVC	6797530	6193 23 4		106	WDK HF25040GR	akmens pilkumo 63 / PVC	6582556	6158 62 5		100
WDK HE40110CW	balta 110 / PVC	6109630	6162 62 2		107	WDK HF25040RW	vaiskiai balta 63 / PVC	6796816	6192 79 3		100
WDK HE40110GR	akmens pilkumo 110 / PVC	6018970	6021 51 4		107	WDK HF30030CW	balta 53 / PVC	6582976	6161 27 8		102
WDK HE40110LGR	šviesiai pilka 110 / PVC	6674473	6183 75 1		107	WDK HF30030GR	akmens pilkumo 53 / PVC	6582914	6158 64 1		102
WDK HE40110RW	vaiskiai balta 110 / PVC	6974788	6193 24 2		107	WDK HF30030LGR	šviesiai pilka 53 / PVC	6673513	6183 29 8		102
WDK HE60060CW	balta 60 / PVC	6109876	6162 80 0		108	WDK HF30030RW	vaiskiai balta 53 / PVC	6796878	6192 81 5		102
WDK HE60060GR	akmens pilkumo 60 / PVC	6022694	6022 49 9		108	WDK HF30045CW	balta 68 / PVC	6641772	6161 28 6		103
WDK HE60060LGR	šviesiai pilka 60 / PVC	6678372	6183 80 8		108	WDK HF30045GR	akmens pilkumo 68 / PVC	6641710	6158 67 6		103
WDK HE60060RW	vaiskiai balta 60 / PVC	6712991	6193 28 5		108	WDK HF30045LGR	šviesiai pilka 68 / PVC	6673575	6183 30 1		103
WDK HE60090CW	balta 90 / PVC	6109937	6162 81 9		109	WDK HF30045RW	vaiskiai balta 68 / PVC	6497294	6192 82 3		103
WDK HE60090GR	akmens pilkumo 90 / PVC	6022755	6022 50 2		109	WDK HF40040CW	balta 63 / PVC	6583157	6161 29 4		104
WDK HE60090LGR	šviesiai pilka 90 / PVC	6678433	6183 81 6		109	WDK HF40040GR	akmens pilkumo 63 / PVC	6583096	6158 66 8		104
WDK HE60090RW	vaiskiai balta 90 / PVC	6492794	6193 29 3		109	WDK HF40040LGR	šviesiai pilka 63 / PVC	6673636	6183 33 6		104
WDK HE60110CW	balta 110 / PVC	6109999	6162 82 7		111	WDK HF40040RW	vaiskiai balta 63 / PVC	6796939	6192 83 1		104
WDK HE60110GR	akmens pilkumo 110 / PVC	6022991	6022 58 8		111	WDK HF40060CW	balta 101 / PVC	6107711	6161 30 8		105
WDK HE60110LGR	šviesiai pilka 110 / PVC	6678495	6183 82 4		111	WDK HF40060GR	akmens pilkumo 101 / PVC	6019458	6021 73 5		105
WDK HE60110RW	vaiskiai balta 110 / PVC	6713059	6193 30 7		111	WDK HF40060LGR	šviesiai pilka 101 / PVC	6673698	6183 34 4		105
WDK HE60130CW	balta 130 / PVC	6110056	6162 83 5		112	WDK HF40060RW	vaiskiai balta 101 / PVC	6796991	6192 85 8		105
WDK HE60130GR	akmens pilkumo 130 / PVC	6022816	6022 52 9		112	WDK HF40090CW	balta 129 / PVC	6107773	6161 31 6		106
WDK HE60130LGR	šviesiai pilka 130 / PVC	6678556	6183 83 2		112	WDK HF40090GR	akmens pilkumo 129 / PVC	6018253	6021 33 6		106
WDK HE60130RW	vaiskiai balta 130 / PVC	6713110	6193 31 5		113	WDK HF40090LGR	šviesiai pilka 129 / PVC	6673759	6183 35 2		106
WDK HE60150CW	balta 150 / PVC	6637997	6162 87 8		113	WDK HF40090RW	vaiskiai balta 129 / PVC	6797059	6192 86 6		106
WDK HE60150GR	akmens pilkumo 150 / PVC	6637935	6024 82 3		113	WDK HF40110CW	balta 110 / PVC	6107834	6161 32 4		107
WDK HE60150LGR	šviesiai pilka 150 / PVC	6678617	6183 84 0		113	WDK HF40110GR	akmens pilkumo 110 / PVC	6019519	6021 74 3		107
WDK HE60150RW	vaiskiai balta 150 / PVC	6492855	6193 32 3		113	WDK HF40110LGR	šviesiai pilka 110 / PVC	6673810	6183 36 0		107
WDK HE60170CW	balta 170 / PVC	6110117	6162 84 3		114	WDK HF40110RW	vaiskiai balta 110 / PVC	6496990	6192 87 4		107
WDK HE60170GR	akmens pilkumo 170 / PVC	6022878	6022 54 5		114	WDK HF60060CW	balta 101 / PVC	6108077	6161 50 2		108
WDK HE60170LGR	šviesiai pilka 170 / PVC	6678679	6183 85 9		114	WDK HF60060GR	akmens pilkumo 101 / PVC	6022519	6022 44 8		108
WDK HE60170RW	vaiskiai balta 170 / PVC	6713172	6193 33 1		114	WDK HF60060LGR	šviesiai pilka 101 / PVC	6677719	6183 40 9		108
WDK HE60210CW	balta 210 / PVC	6110179	6162 85 1		116	WDK HF60060RW	vaiskiai balta 101 / PVC	6712694	6192 91 2		108
WDK HE60210GR	akmens pilkumo 210 / PVC	6022939	6022 56 1		116	WDK HF60090CW	balta 129 / PVC	6108138	6161 51 0		109
WDK HE60210LGR	šviesiai pilka 210 / PVC	6678730	6183 86 7		116	WDK HF60090GR	akmens pilkumo 129 / PVC	6021796	6022 31 6		109
WDK HE60210RW	vaiskiai balta 210 / PVC	6797592	6193 35 8		110	WDK HF60090LGR	šviesiai pilka 129 / PVC	6677771	6183 41 7		109
WDK HE60230CW	balta 230 / PVC	6639373	6162 88 6		110	WDK HF60090RW	vaiskiai balta 129 / PVC	6492619	6192 92 0		109
WDK HE60230GR	akmens pilkumo 230 / PVC	6639311	6024 83 1		110	WDK HF60110CW	balta 149 / PVC	6108190	6161 52 9		111
WDK HE60230LGR	šviesiai pilka 230 / PVC	6678792	6183 87 5		110	WDK HF60110GR	akmens pilkumo 149 / PVC	6021918	6022 33 2		111
WDK HE60230RW	vaiskiai balta 230 / PVC	6492916	6193 36 6		110	WDK HF60110LGR	šviesiai pilka 149 / PVC	6677832	6183 42 5		111
WDK HE80170CW	balta 150 / PVC	6110230	6163 00 9		119	WDK HF60110RW	vaiskiai balta 149 / PVC	6712755	6192 93 9		111
WDK HE80170GR	akmens pilkumo 150 / PVC	6028214	6024 85 8		119	WDK HF60130CW	balta 170 / PVC	6108251	6161 53 7		112
WDK HE80170LGR	šviesiai pilka 150 / PVC	6678853	6183 91 3		119	WDK HF60130GR	akmens pilkumo 170 / PVC	6022038	6022 35 9		112
WDK HE80170RW	vaiskiai balta 150 / PVC	5042518	6193 38 7		117	WDK HF60130LGR	šviesiai pilka 170 / PVC	6677894	6183 43 3		112
WDK HE80210CW	balta 150 / PVC	6110292	6163 01 7		117	WDK HF60130RW	vaiskiai balta 170 / PVC	6712816	6192 94 7		112
WDK HE80210GR	akmens pilkumo 150 / PVC	6028276	6024 87 4		117	WDK HF60150CW	balta 190 / PVC	6638536	6161 56 1		113
WDK HE80210LGR	šviesiai pilka 150 / PVC	6678914	6183 92 1		117	WDK HF60150GR	akmens pilkumo 190 / PVC	6638475	6024 59 9		113
WDK HE80210RW	vaiskiai balta 150 / PVC	5042587	6193 39 1		117	WDK HF60150LGR	šviesiai pilka 190 / PVC	6677955	6183 44 1		113
WDK HF100130CW	balta 166 / PVC	6108558	6161 75 8		118	WDK HF60150RW	vaiskiai balta 190 / PVC	6492671	6192 95 5		113
WDK HF100130GR	akmens pilkumo 166 / PVC	6027972	6024 63 7		118	WDK HF60170CW	balta 211 / PVC	6108312	6161 54 5		114
WDK HF100130LGR	šviesiai pilka 166 / PVC	6678310	6183 55 7		118	WDK HF60170GR	akmens pilkumo 211 / PVC	6022151	6022 37 5		114
WDK HF100130RW	vaiskiai balta 166 / PVC	5042648	6193 02 9		118	WDK HF60170LGR	šviesiai pilka 211 / PVC	6678013	6183 46 8		114
WDK HF10020CW	balta 40 / PVC	6099139	6152 60 0		86	WDK HF60170RW	vaiskiai balta 211 / PVC	6712878	6192 96 3		114
WDK HF10020RW	vaiskiai balta 40 / PVC	6491896	6154 21 2		86	WDK HF60210CW	balta 250 / PVC	6108374	6161 55 3		115
WDK HF100230CW	balta 266 / PVC	6501250	6161 77 4		120	WDK HF60210GR	akmens pilkumo 250 / PVC	6022274	6022 39 1		115
WDK HF100230GR	akmens pilkumo 266 / PVC	6501311	6024 65 3		120	WDK HF60210LGR	šviesiai pilka 250 / PVC	6678075	6183 47 6		115
WDK HF100230LGR	šviesiai pilka 266 / PVC	6222131	6183 57 3		120	WDK HF60210RW	vaiskiai balta 250 / PVC	6797110	6192 97 1		115
WDK HF100230RW	vaiskiai balta 266 / PVC	5042716	6193 03 3		120	WDK HF60230CW	balta 270 / PVC	6639915	6161 59 6		110
WDK HF10030CW	balta 50 / PVC	6099191	6152 61 9		88	WDK HF60230GR	akmens pilkumo 270 / PVC	6639854	6024 60 2		110
WDK HF10030RW	vaiskiai balta 50 / PVC	6491414	6154 22 0		88	WDK HF60230LGR	šviesiai pilka 270 / PVC	6678136	6183 48 4		110
WDK HF15030CW	balta 53 / PVC	6582075	6161 21 9		91	WDK HF60230RW	vaiskiai balta 270 / PVC	6492732	6192 98 8		110

06 LFS\_Katalog\_2010\_Neuer\_Stand / It / 17/06/2011 (LLExpport\_01290)

Tipas	Matmenys/spalva/kita	EAN-C.	Prekės Nr.	Kaina	Puslapi	Tipas	Matmenys/spalva/kita	EAN-C.	Prekės Nr.	Kaina	Puslapi
				€/vnt.						€/vnt.	
WDK HF80170CW	balta 206 / PVC	6108435	6161 70 7		119	WDK HI60110GR	akmens pilkumo 130 / PVC	6021376	6022 23 5		111
WDK HF80170GR	akmens pilkumo 206 / PVC	6027859	6024 61 0		119	WDK HI60110LGR	šviesiai pilka 130 / PVC	6675852	6182 21 6		111
WDK HF80170LGR	šviesiai pilka 206 / PVC	6678198	6183 52 2		119	WDK HI60110RW	vaiskiai balta 130 / PVC	6362776	6192 03 3		111
WDK HF80170RW	vaiskiai balta 206 / PVC	5042488	6193 02 1		119	WDK HI60130CW	balta 130 / PVC	6106455	6160 34 4		112
WDK HF80210CW	balta 247 / PVC	6108497	6161 71 5		117	WDK HI60130GR	akmens pilkumo 130 / PVC	6021499	6022 25 1		112
WDK HF80210GR	akmens pilkumo 247 / PVC	6027910	6024 62 9		117	WDK HI60130LGR	šviesiai pilka 130 / PVC	6675913	6182 22 4		112
WDK HF80210LGR	šviesiai pilka 247 / PVC	6678259	6183 53 0		117	WDK HI60130RW	vaiskiai balta 130 / PVC	6362479	6192 04 1		112
WDK HF80210RW	vaiskiai balta 247 / PVC	5042570	6193 02 5		117	WDK HI60150CW	balta 130 / PVC	6638178	6160 37 9		113
						WDK HI60150GR	akmens pilkumo 130 / PVC	6638116	6024 43 2		113
WDK HI100130CW	balta 170 / PVC	6106752	6160 52 2		118	WDK HI60150LGR	šviesiai pilka 130 / PVC	6675975	6182 23 2		113
WDK HI100130GR	akmens pilkumo 170 / PVC	6027613	6024 48 3		118	WDK HI60150RW	vaiskiai balta 130 / PVC	6800056	6192 06 8		113
WDK HI100130LGR	šviesiai pilka 170 / PVC	6676330	6182 34 8		118	WDK HI60170CW	balta 130 / PVC	6106516	6160 35 2		114
WDK HI100130RW	vaiskiai balta 170 / PVC	5042594	6192 11 4		118	WDK HI60170GR	akmens pilkumo 130 / PVC	6021611	6022 28 6		114
WDK HI10020CW	balta 30 / PVC	6099559	6153 00 3		86	WDK HI60170LGR	šviesiai pilka 130 / PVC	6676033	6182 24 0		114
WDK HI10020RW	vaiskiai balta 30 / PVC	6492077	6154 32 8		86	WDK HI60170RW	vaiskiai balta 130 / PVC	6362233	6192 07 6		114
WDK HI100230CW	balta 170 / PVC	6502035	6160 54 9		120	WDK HI60210CW	balta 130 / PVC	6106578	6160 36 0		115
WDK HI100230GR	akmens pilkumo 170 / PVC	6502097	6024 50 5		120	WDK HI60210GR	akmens pilkumo 130 / PVC	6021673	6022 29 4		115
WDK HI100230LGR	šviesiai pilka 170 / PVC	6501977	6182 36 4		120	WDK HI60210LGR	šviesiai pilka 130 / PVC	6676095	6182 25 9		115
WDK HI100230RW	vaiskiai balta 170 / PVC	5042662	6192 11 8		120	WDK HI60210RW	vaiskiai balta 130 / PVC	6795079	6192 08 4		115
WDK HI10030CW	balta 30 / PVC	6099610	6153 01 1		88	WDK HI60230CW	balta 130 / PVC	6639557	6160 39 5		110
WDK HI10030RW	vaiskiai balta 30 / PVC	6491599	6154 33 6		88	WDK HI60230GR	akmens pilkumo 130 / PVC	6639496	6024 44 0		110
						WDK HI60230LGR	šviesiai pilka 130 / PVC	6676156	6182 26 7		110
WDK HI15030CW	balta 38,5 / PVC	6577811	6160 02 6		91	WDK HI60230RW	vaiskiai balta 130 / PVC	6800896	6192 09 2		110
WDK HI15030GR	akmens pilkumo 38,5 / PVC	6577750	6158 23 4		91						
WDK HI15030RW	vaiskiai balta 38,5 / PVC	6794652	6191 84 3		91	WDK HI80170CW	balta 150 / PVC	6106639	6160 48 4		119
WDK HI15040CW	balta 42 / PVC	6577996	6160 03 4		93	WDK HI80170GR	akmens pilkumo 150 / PVC	6027491	6024 46 7		119
WDK HI15040GR	akmens pilkumo 42 / PVC	6577934	6158 24 2		93	WDK HI80170LGR	šviesiai pilka 150 / PVC	6676217	6182 30 5		119
WDK HI15040RW	vaiskiai balta 42 / PVC	6494651	6191 85 1		93	WDK HI80170RW	vaiskiai balta 150 / PVC	5042457	6192 10 6		119
						WDK HI80210CW	balta 150 / PVC	6106691	6160 49 2		117
WDK HI20020CW	balta 38,5 / PVC	6577637	6160 01 8		95	WDK HI80210GR	akmens pilkumo 150 / PVC	6027552	6024 47 5		117
WDK HI20020GR	akmens pilkumo 38,5 / PVC	6577576	6158 22 6		95	WDK HI80210LGR	šviesiai pilka 150 / PVC	6676279	6182 31 3		117
WDK HI20020LGR	šviesiai pilka 38,5 / PVC	6674657	6182 01 1		95	WDK HI80210RW	vaiskiai balta 150 / PVC	5042525	6192 11 0		117
WDK HI20020RW	vaiskiai balta 38,5 / PVC	6794713	6191 87 8		95						
WDK HI20050CW	balta 45 / PVC	6507917	6153 08 9		97	WDK HK100130CW	balta 282 / PVC	6109456	6162 45 2		118
WDK HI20050RW	vaiskiai balta 45 / PVC	6974542	6154 36 0		97	WDK HK100130GR	akmens pilkumo 282 / PVC	6028153	6024 81 5		118
						WDK HK100130LGR	šviesiai pilka 282 / PVC	6677658	6183 16 6		118
WDK HI25025CW	balta 50 / PVC	6578177	6160 04 2		99	WDK HK100130RW	vaiskiai balta 282 / PVC	5042631	6192 72 6		118
WDK HI25025GR	akmens pilkumo 50 / PVC	6578115	6158 25 0		99	WDK HK100230CW	balta 282 / PVC	6501618	6162 47 9		120
WDK HI25025LGR	šviesiai pilka 50 / PVC	6674718	6182 06 2		99	WDK HK100230GR	akmens pilkumo 282 / PVC	6501670	6024 71 8		120
WDK HI25025RW	vaiskiai balta 50 / PVC	6502219	6191 88 6		99	WDK HK100230LGR	šviesiai pilka 282 / PVC	6501373	6183 18 2		120
WDK HI25040CW	balta 50 / PVC	6578351	6160 05 0		100	WDK HK100230RW	vaiskiai balta 282 / PVC	5042709	6192 73 0		120
WDK HI25040GR	akmens pilkumo 50 / PVC	6578290	6158 26 9		100						
WDK HI25040RW	vaiskiai balta 50 / PVC	6794775	6191 89 4		100	WDK HK40060CW	balta 190 / PVC	6108619	6162 00 2		105
						WDK HK40060GR	akmens pilkumo 190 / PVC	6025459	6023 31 2		105
WDK HI30030CW	balta 52 / PVC	6578719	6160 07 7		102	WDK HK40060LGR	šviesiai pilka 190 / PVC	6673155	6182 92 5		105
WDK HI30030GR	akmens pilkumo 52 / PVC	6578658	6158 28 5		102	WDK HK40060RW	vaiskiai balta 190 / PVC	6796519	6192 55 6		105
WDK HI30030LGR	šviesiai pilka 52 / PVC	6674770	6182 09 7		102	WDK HK40090CW	balta 230 / PVC	6108671	6162 01 0		106
WDK HI30030RW	vaiskiai balta 52 / PVC	6794836	6191 92 4		102	WDK HK40090GR	akmens pilkumo 230 / PVC	6024551	6023 14 2		106
WDK HI30045CW	balta 52 / PVC	6641413	6160 08 5		103	WDK HK40090LGR	šviesiai pilka 230 / PVC	6673216	6182 93 3		106
WDK HI30045GR	akmens pilkumo 52 / PVC	6641352	6158 30 7		103	WDK HK40090RW	vaiskiai balta 230 / PVC	6796571	6192 56 4		106
WDK HI30045LGR	šviesiai pilka 52 / PVC	6674831	6182 10 0		103	WDK HK40110CW	balta 272 / PVC	6108732	6162 02 9		107
WDK HI30045RW	vaiskiai balta 52 / PVC	6976829	6191 93 2		103	WDK HK40110GR	akmens pilkumo 272 / PVC	6025572	6023 33 9		107
						WDK HK40110LGR	šviesiai pilka 272 / PVC	6673278	6182 94 1		107
WDK HI40040CW	balta 65 / PVC	6584598	6160 09 3		104	WDK HK40110RW	vaiskiai balta 272 / PVC	6500833	6192 57 2		107
WDK HI40040GR	akmens pilkumo 65 / PVC	6578832	6158 29 3		104						
WDK HI40040LGR	šviesiai pilka 65 / PVC	6674893	6182 11 9		104	WDK HK60060CW	balta 190 / PVC	6108978	6162 20 7		108
WDK HI40040RW	vaiskiai balta 65 / PVC	6794898	6191 94 0		104	WDK HK60060GR	akmens pilkumo 190 / PVC	6025039	6023 22 3		108
WDK HI40060CW	balta 110 / PVC	6105915	6160 10 7		105	WDK HK60060LGR	šviesiai pilka 190 / PVC	6677054	6183 01 8		108
WDK HI40060GR	akmens pilkumo 110 / PVC	6019335	6021 71 9		105	WDK HK60060RW	vaiskiai balta 190 / PVC	6351794	6192 61 0		108
WDK HI40060LGR	šviesiai pilka 110 / PVC	6674954	6182 12 7		105	WDK HK60090CW	balta 230 / PVC	6109036	6162 21 5		109
WDK HI40060RW	vaiskiai balta 110 / PVC	6794959	6191 95 9		105	WDK HK60090GR	akmens pilkumo 230 / PVC	6023837	6023 00 2		109
WDK HI40090CW	balta 109 / PVC	6105977	6160 11 5		106	WDK HK60090LGR	šviesiai pilka 230 / PVC	6677115	6183 02 6		109
WDK HI40090GR	akmens pilkumo 109 / PVC	6017652	6021 19 0		106	WDK HK60090RW	vaiskiai balta 230 / PVC	6492435	6192 62 9		109
WDK HI40090LGR	šviesiai pilka 109 / PVC	6675012	6182 13 5		106	WDK HK60110CW	balta 272 / PVC	6109098	6162 22 3		111
WDK HI40090RW	vaiskiai balta 109 / PVC	6795017	6191 96 7		106	WDK HK60110GR	akmens pilkumo 272 / PVC	6023950	6023 02 9		111
WDK HI40110CW	balta 110,5 / PVC	6106035	6160 12 3		107	WDK HK60110LGR	šviesiai pilka 272 / PVC	6677177	6183 03 4		111
WDK HI40110GR	akmens pilkumo 110,5 / PVC	6019397	6021 72 7		107	WDK HK60110RW	vaiskiai balta 272 / PVC	6712519	6192 63 7		111
WDK HI40110LGR	šviesiai pilka 110,5 / PVC	6675074	6182 14 3		107	WDK HK60130CW	balta 272 / PVC	6109159	6162 23 1		112
WDK HI40110RW	vaiskiai balta 110,5 / PVC	6221110	6191 97 5		107	WDK HK60130GR	akmens pilkumo 272 / PVC	6024070	6023 04 5		112
						WDK HK60130LGR	šviesiai pilka 272 / PVC	6677238	6183 04 2		112
WDK HI60060CW	balta 130 / PVC	6106271	6160 30 1		108	WDK HK60130RW	vaiskiai balta 272 / PVC	6712571	6192 64 5		112
WDK HI60060GR	akmens pilkumo 130 / PVC	6022212	6022 38 3		108	WDK HK60150CW	balta 291 / PVC	6638710	6162 27 4		113
WDK HI60060LGR	šviesiai pilka 130 / PVC	6675739	6182 19 4		108	WDK HK60150GR	akmens pilkumo 291 / PVC	6638659	6024 76 9		113
WDK HI60060RW	vaiskiai balta 130 / PVC	6362950	6192 01 7		108	WDK HK60150LGR	šviesiai pilka 291 / PVC	6677290	6183 05 0		113
WDK HI60090CW	balta 130 / PVC	6106332	6160 32 8		109	WDK HK60150RW	vaiskiai balta 291 / PVC	6492497	6192 65 3		113
WDK HI60090GR	akmens pilkumo 130 / PVC	6021253	6022 21 9		109	WDK HK60170CW	balta 291 / PVC	6109210	6162 25 8		114
WDK HI60090LGR	šviesiai pilka 130 / PVC	6675791	6182 20 8		109	WDK HK60170GR	akmens pilkumo 291 / PVC	6024193	6023 06 1		114
WDK HI60090RW	vaiskiai balta 130 / PVC	6799879	6192 02 5		109	WDK HK60170LGR	šviesiai pilka 291 / PVC	6677351	6183 06 9		114
WDK HI60110CW	balta 130 / PVC	6106394	6160 33 6		111	WDK HK60170RW	vaiskiai balta 291 / PVC	6712632	6192 66 1		114

06 LFS\_Katalog\_2010\_Neuier\_Stand / It / 17/06/2011 (LLEexport\_01290)

# Tipų sąrašas

EAN numerio struktūra: šalies kodas 40

gamintojo kodas 1219 (prekių numeriams, kurie prasideda 0, galioja: 1010)

individualus EAN-C 5647589

Tipas	Matmenys/spalva/kita	EAN-C.	Prekės Nr.	Kaina	Puslapi	Tipas	Matmenys/spalva/kita	EAN-C.	Prekės Nr.	Kaina	Puslapi
				€/vnt.						€/m	
WDK HK60210CW	balta 291 / PVC	6109272	6162 26 6		115	WDK100130GR	akmens pilkumo 2000 / PVC	6030194	6026 28 1		118
WDK HK60210GR	akmens pilkumo 291 / PVC	6024438	6023 12 6		115	WDK100130LGR	šviesiai pilka 2000 / PVC	6668595	6027 24 5		118
WDK HK60210LGR	šviesiai pilka 291 / PVC	6677412	6183 07 7		115	WDK100130RW	vaiskiai balta 2000 / PVC	5042297	6191 34 7		118
WDK HK60210RW	vaiskiai balta 291 / PVC	6796632	6192 68 8		115						
WDK HK60230CW	balta 291 / PVC	6640096	6162 29 0		110	WDK10020CW	balta 2000 / PVC	6098170	6150 75 6		86
WDK HK60230GR	akmens pilkumo 291 / PVC	6640034	6024 77 7		110	WDK10020RW	vaiskiai balta 2000 / PVC	6492251	6150 76 4		86
WDK HK60230LGR	šviesiai pilka 291 / PVC	6677474	6183 08 5		110						
WDK HK60230RW	vaiskiai balta 291 / PVC	6492558	6192 69 6		110	WDK100230CW	balta 2000 / PVC	6642137	6026 33 8		120
						WDK100230GR	akmens pilkumo 2000 / PVC	6642076	6026 31 1		120
WDK HK80170CW	balta 282 / PVC	6109333	6162 40 1		119	WDK100230LGR	šviesiai pilka 2000 / PVC	6668656	6027 25 3		120
WDK HK80170GR	akmens pilkumo 282 / PVC	6028030	6024 79 3		119	WDK100230RW	vaiskiai balta 2000 / PVC	5042303	6191 35 5		120
WDK HK80170LGR	šviesiai pilka 282 / PVC	6677535	6183 12 3		119						
WDK HK80170RW	vaiskiai balta 282 / PVC	5042471	6192 71 8		119	WDK10030CW	balta 2000 / PVC	6508037	6150 77 2		88
WDK HK80210CW	balta 282 / PVC	6109395	6162 42 8		117	WDK10030RW	vaiskiai balta 2000 / PVC	6491773	6150 78 0		88
WDK HK80210GR	akmens pilkumo 282 / PVC	6028092	6024 80 7		117						
WDK HK80210LGR	šviesiai pilka 282 / PVC	6677597	6183 13 1		117	WDK15015CW	balta 2000 / PVC	6642311	6024 96 3		90
WDK HK80210RW	vaiskiai balta 282 / PVC	5042549	6192 72 2		117	WDK15015GR	akmens pilkumo 2000 / PVC	6642250	6024 95 5		90
						WDK15015LGR	šviesiai pilka 2000 / PVC	6667338	6024 94 7		90
WDK HS10020CW	balta 22 / PVC	6098293	6152 00 7		86	WDK15015RW	vaiskiai balta 2000 / PVC	6794058	6191 00 2		90
WDK HS10020RW	vaiskiai balta 22 / PVC	6492138	6154 02 6		86						
WDK HS10030CW	balta 32 / PVC	6098354	6152 01 5		88	WDK15030CW	balta 2000 / PVC	6332830	6025 01 3		91
WDK HS10030RW	vaiskiai balta 32 / PVC	6491650	6154 03 4		88	WDK15030GR	akmens pilkumo 2000 / PVC	6332779	6025 00 5		91
						WDK15030RW	vaiskiai balta 2000 / PVC	6794119	6191 01 0		91
WDK HS15030CW	balta 32 / PVC	6507610	6152 03 1		91						
WDK HS15030GR	akmens pilkumo 32 / PVC	6507559	6158 83 8		91	WDK15040CW	balta 2000 / PVC	6028634	6025 16 1		93
WDK HS15030RW	vaiskiai balta 32 / PVC	6223695	6193 50 1		91	WDK15040GR	akmens pilkumo 2000 / PVC	6028511	6025 13 7		93
WDK HS15040CW	balta 42 / PVC	6098477	6152 05 8		93	WDK15040RW	vaiskiai balta 2000 / PVC	6494590	6191 02 9		93
WDK HS15040GR	akmens pilkumo 42 / PVC	6507498	6158 84 6		93						
WDK HS15040RW	vaiskiai balta 42 / PVC	6975266	6193 52 8		93	WDK20020CW	balta 2000 / PVC	6028573	6025 15 3		95
						WDK20020GR	akmens pilkumo 2000 / PVC	6028399	6025 11 0		95
WDK HS20050CW	balta 53 / PVC	6507252	6152 10 4		97	WDK20020LGR	šviesiai pilka 2000 / PVC	6667390	6025 10 2		95
WDK HS20050RW	vaiskiai balta 53 / PVC	6974481	6154 06 9		97	WDK20020RW	vaiskiai balta 2000 / PVC	6794171	6191 03 7		95
WDK HS25040CW	balta 42 / PVC	6507375	6152 08 2		100	WDK20035CW	balta 2000 / PVC	6642854	6026 37 0		96
WDK HS25040GR	akmens pilkumo 42 / PVC	6507436	6158 88 9		100	WDK20035GR	akmens pilkumo 2000 / PVC	6642793	6026 36 2		96
WDK HS25040RW	vaiskiai balta 42 / PVC	6507313	6193 56 0		100	WDK20035LGR	šviesiai pilka 2000 / PVC	6667451	6026 35 4		96
						WDK20035RW	vaiskiai balta 2000 / PVC	6496938	6191 04 5		96
WDK HT10020CW	balta 45 / PVC	6098712	6152 30 9		86						
WDK HT10020RW	vaiskiai balta 45 / PVC	6491957	6154 11 5		86	WDK20050CW	balta 2000 / PVC	6438433	6168 70 1		97
WDK HT10030CW	balta 55 / PVC	6098774	6152 31 7		88	WDK20050RW	vaiskiai balta 2000 / PVC	6801671	6168 73 6		97
WDK HT10030RW	vaiskiai balta 55 / PVC	6491476	6154 12 3		88						
WDK HT15030CW	balta 73 / PVC	6580637	6161 92 8		92	WDK25025CW	balta 2000 / PVC	6030316	6026 42 7		99
WDK HT15030GR	akmens pilkumo 73 / PVC	6580576	6158 46 3		92	WDK25025GR	akmens pilkumo 2000 / PVC	6030255	6026 41 9		99
WDK HT15030RW	vaiskiai balta 73 / PVC	6796212	6192 45 9		92	WDK25025LGR	šviesiai pilka 2000 / PVC	6667512	6026 40 0		99
WDK HT15040CW	balta 83 / PVC	6580811	6161 93 6		94	WDK25025RW	vaiskiai balta 2000 / PVC	6505036	6191 05 3		99
WDK HT15040GR	akmens pilkumo 83 / PVC	6580750	6158 47 1		94	WDK25040CW	balta 2000 / PVC	6030491	6026 45 1		100
WDK HT15040RW	vaiskiai balta 83 / PVC	6494774	6192 46 7		94	WDK25040GR	akmens pilkumo 2000 / PVC	6030439	6026 44 3		100
						WDK25040RW	vaiskiai balta 2000 / PVC	6794232	6191 06 1		100
WDK HT20020CW	balta 57 / PVC	6580453	6161 90 1		95						
WDK HT20020GR	akmens pilkumo 57 / PVC	6580392	6158 45 5		95	WDK30030CW	balta 2000 / PVC	6333011	6026 82 6		102
WDK HT20020LGR	šviesiai pilka 57 / PVC	6672851	6182 80 1		95	WDK30030GR	akmens pilkumo 2000 / PVC	6332953	6026 81 8		102
WDK HT20020RW	vaiskiai balta 57 / PVC	6796274	6192 47 5		95	WDK30030LGR	šviesiai pilka 2000 / PVC	6667574	6026 79 6		102
WDK HT20050CW	balta 93 / PVC	6507795	6152 38 4		97	WDK30030RW	vaiskiai balta 2000 / PVC	6794294	6191 09 6		102
WDK HT20050RW	vaiskiai balta 93 / PVC	6493272	6154 16 6		97						
WDK HT25025CW	balta 68 / PVC	6580996	6161 94 4		99	WDK30045CW	balta 2000 / PVC	6640935	6026 86 9		103
WDK HT25025GR	akmens pilkumo 68 / PVC	6580934	6158 49 8		99	WDK30045GR	akmens pilkumo 2000 / PVC	6640874	6026 85 0		103
WDK HT25025LGR	šviesiai pilka 68 / PVC	6672912	6182 85 2		99	WDK30045LGR	šviesiai pilka 2000 / PVC	6667635	6026 84 2		103
WDK HT25025RW	vaiskiai balta 68 / PVC	6504978	6192 48 3		99	WDK30045RW	vaiskiai balta 2000 / PVC	6497058	6191 11 8		103
WDK HT25040CW	balta 83 / PVC	6581177	6161 95 2		101						
WDK HT25040GR	akmens pilkumo 83 / PVC	6581115	6158 50 1		101	WDK40040CW	balta 2000 / PVC	6028870	6025 41 2		104
WDK HT25040RW	vaiskiai balta 83 / PVC	6796335	6192 49 1		101	WDK40040GR	akmens pilkumo 2000 / PVC	6028993	6025 44 7		104
						WDK40040LGR	šviesiai pilka 2000 / PVC	6667697	6027 01 6		104
WDK HT30030CW	balta 50 / PVC	6581535	6161 97 9		102	WDK40040RW	vaiskiai balta 2000 / PVC	6363490	6191 12 6		104
WDK HT30030GR	akmens pilkumo 50 / PVC	6581474	6158 53 6		102						
WDK HT30030LGR	šviesiai pilka 50 / PVC	6672974	6182 88 7		102	WDK40060CW	balta 2000 / PVC	6016273	6020 88 7		105
WDK HT30030RW	vaiskiai balta 50 / PVC	6796397	6192 51 3		102	WDK40060GR	akmens pilkumo 2000 / PVC	6029112	6025 63 3		105
WDK HT30045CW	balta 88 / PVC	6641956	6161 98 7		103	WDK40060LGR	šviesiai pilka 2000 / PVC	6667758	6027 02 4		105
WDK HT30045GR	akmens pilkumo 88 / PVC	6641895	6158 55 2		103	WDK40060RW	vaiskiai balta 2000 / PVC	6794355	6191 13 4		105
WDK HT30045LGR	šviesiai pilka 88 / PVC	6673032	6182 89 5		103						
WDK HT30045RW	vaiskiai balta 88 / PVC	6497232	6192 52 1		103	WDK40090CW	balta 2000 / PVC	6016334	6020 89 5		106
						WDK40090GR	akmens pilkumo 2000 / PVC	6016877	6021 01 8		106
WDK HT40040CW	balta 83 / PVC	6581719	6161 99 5		104	WDK40090LGR	šviesiai pilka 2000 / PVC	6667819	6027 03 2		106
WDK HT40040GR	akmens pilkumo 83 / PVC	6581658	6158 54 4		104	WDK40090RW	vaiskiai balta 2000 / PVC	6794416	6191 14 2		106
WDK HT40040LGR	šviesiai pilka 83 / PVC	6673094	6182 91 7		104						
WDK HT40040RW	vaiskiai balta 83 / PVC	6796458	6192 54 8		104	WDK40110CW	balta 2000 / PVC	6016396	6020 90 9		107
						WDK40110GR	akmens pilkumo 2000 / PVC	6016990	6021 03 4		107
						WDK40110LGR	šviesiai pilka 2000 / PVC	6667871	6027 04 0		107
						WDK40110RW	vaiskiai balta 2000 / PVC	6501199	6191 15 0		107
				€/m							
WDK100130CW	balta 2000 / PVC	6030132	6026 27 3		118						

06 LFS\_Katalog\_2010\_Neuer\_Stand / It / 17/06/2011 (LLExpport\_01290)

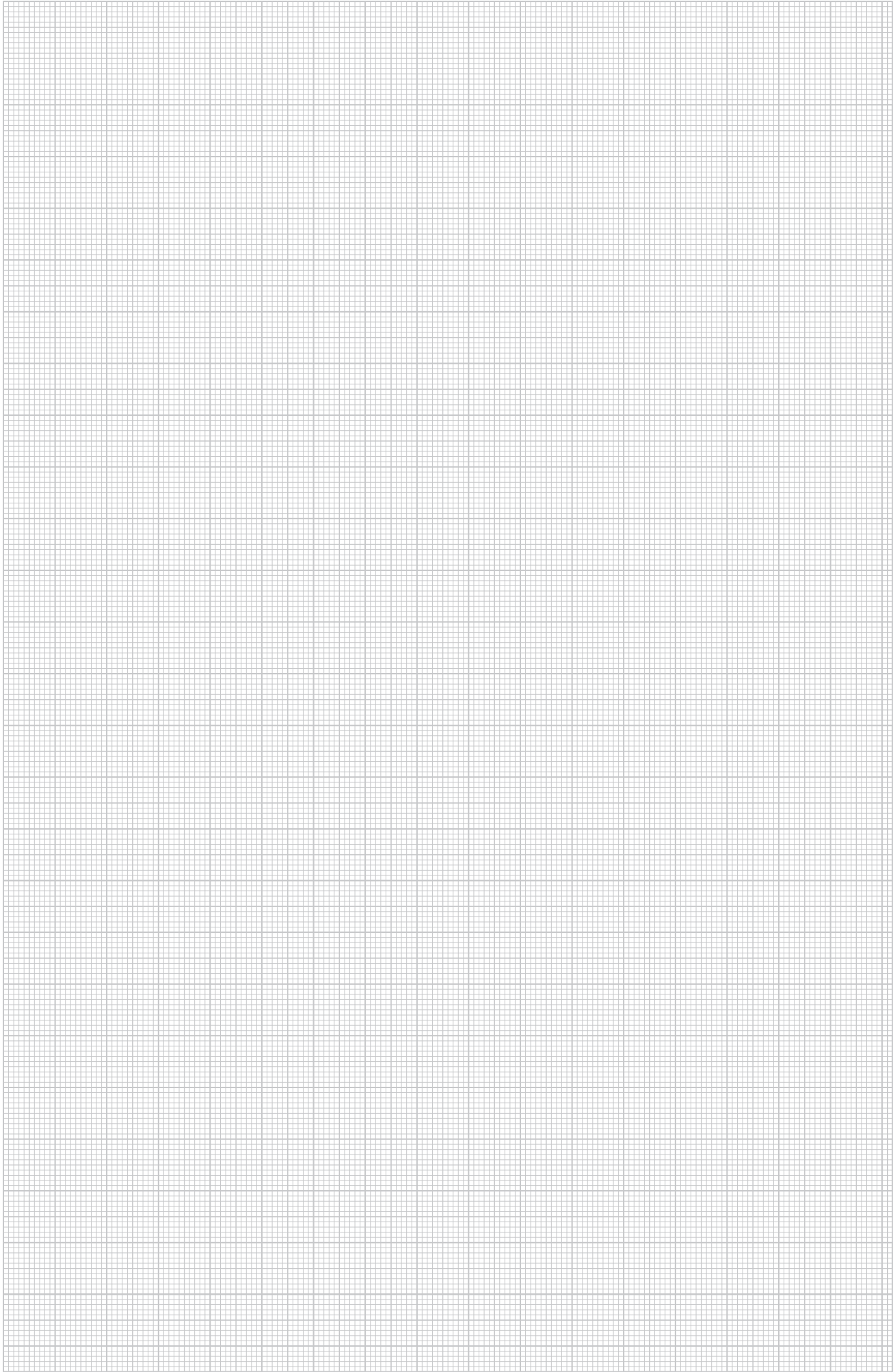
Tipas	Matmenys/spalva/kita	EAN-C.	Prekės Nr.	Kaina	Puslapi	Tipas	Matmenys/spalva/kita	EAN-C.	Prekės Nr.	Kaina	Puslapi
WDK60060CW	balta 2000 / PVC	6020171	6021 94 8	€/m	108	WDK-HE60110	vaiskiai balta 110 / PC/ABS	5237693	6175 18 0	€/vnt.	133
WDK60060GR	akmens pilkumo 2000 / PVC	6029174	6025 66 8		108	WDK-HE60150	vaiskiai balta 150 / PC/ABS	5237709	6175 18 6		134
WDK60060LGR	šviesiai pilka 2000 / PVC	6667994	6027 10 5		108						
WDK60060RW	vaiskiai balta 2000 / PVC	6363018	6191 19 3		108	WDK-HF30045	vaiskiai balta 60 / PC/ABS	5237716	6175 20 4		129
WDK60090CW	balta 2000 / PVC	6020119	6021 91 3		109	WDK-HF40060	vaiskiai balta 85 / PC/ABS	5237723	6175 21 0		130
WDK60090GR	akmens pilkumo 2000 / PVC	6020232	6022 00 6		109	WDK-HF40061	vaiskiai balta 85 / PC/ABS	5237730	6175 21 6		131
WDK60090LGR	šviesiai pilka 2000 / PVC	6668052	6027 11 3		109						
WDK60090RW	vaiskiai balta 2000 / PVC	6491292	6191 20 7		109	WDK-HF60090	vaiskiai balta 120 / PC/ABS	5237747	6175 22 2		132
						WDK-HF60110	vaiskiai balta 140 / PC/ABS	5237754	6175 22 8		133
						WDK-HF60150	vaiskiai balta 180 / PC/ABS	5237778	6175 23 4		134
WDK60110CW	balta 2000 / PVC	6019816	6021 84 0	111							
WDK60110GR	akmens pilkumo 2000 / PVC	6020294	6022 01 4	111							
WDK60110LGR	šviesiai pilka 2000 / PVC	6668113	6027 12 1	111	WDK-HI30045	vaiskiai balta 60 / PC/ABS	5237488	6175 05 1	129		
WDK60110RW	vaiskiai balta 2000 / PVC	6363438	6191 21 5	111	WDK-HI40060	vaiskiai balta 85 / PC/ABS	5237495	6175 05 7	130		
					WDK-HI40061	vaiskiai balta 85 / PC/ABS	5237501	6175 06 3	131		
WDK60130CW	balta 2000 / PVC	6019878	6021 85 9	112							
WDK60130GR	akmens pilkumo 2000 / PVC	6020355	6022 02 2	112							
WDK60130LGR	šviesiai pilka 2000 / PVC	6668175	6027 14 8	112	WDK-HI60090	vaiskiai balta 130 / PC/ABS	5237518	6175 06 9	132		
WDK60130RW	vaiskiai balta 2000 / PVC	6363377	6191 22 3	112	WDK-HI60110	vaiskiai balta 130 / PC/ABS	5237525	6175 07 5	133		
					WDK-HI60150	vaiskiai balta 130 / PC/ABS	5237532	6175 08 1	134		
WDK60150CW	balta 2000 / PVC	6637577	6021 88 3	113							
WDK60150GR	akmens pilkumo 2000 / PVC	6637515	6022 03 0	113	WDK-HT30045	vaiskiai balta 130 / PC/ABS	5237785	6175 25 5	129		
WDK60150LGR	šviesiai pilka 2000 / PVC	6668236	6027 15 6	113							
WDK60150RW	vaiskiai balta 2000 / PVC	6491230	6191 23 1	113	WDK-HT40060	vaiskiai balta 170 / PC/ABS	5237815	6175 26 1	130		
					WDK-HT40061	vaiskiai balta 170 / PC/ABS	5237822	6175 26 7	131		
WDK60170CW	balta 2000 / PVC	6019939	6021 86 7	114							
WDK60170GR	akmens pilkumo 2000 / PVC	6020416	6022 04 9	114	WDK-HT60090	vaiskiai balta 170 / PC/ABS	5237839	6175 27 3	132		
WDK60170LGR	šviesiai pilka 2000 / PVC	6668298	6027 16 4	114	WDK-HT60110	vaiskiai balta 190 / PC/ABS	5237846	6175 27 9	133		
WDK60170RW	vaiskiai balta 2000 / PVC	6363193	6191 25 8	114	WDK-HT60150	vaiskiai balta 250 / PC/ABS	5237877	6175 28 5	134		
										€/m	
WDK60210CW	balta 2000 / PVC	6019991	6021 87 5	115	WDKM11	vaiskiai balta 2000 / PVC	6798193	6150 10 1	84		
WDK60210GR	akmens pilkumo 2000 / PVC	6020478	6022 06 5	115							
WDK60210LGR	šviesiai pilka 2000 / PVC	6668359	6027 17 2	115	WDKM7	vaiskiai balta 2000 / PVC	6798070	6150 07 1	84		
WDK60210RW	vaiskiai balta 2000 / PVC	6794478	6191 26 6	115							
					WDKM9	vaiskiai balta 2000 / PVC	6798131	6150 09 8	84		
WDK60230CW	balta 2000 / PVC	6638956	6021 89 1	110							
WDK60230GR	akmens pilkumo 2000 / PVC	6638895	6022 05 7	110	WDKMD12CW	balta 2000 / PVC	6097692	6150 17 9	84		
WDK60230LGR	šviesiai pilka 2000 / PVC	6668410	6027 18 0	110							
WDK60230RW	vaiskiai balta 2000 / PVC	6799459	6191 27 4	110	WDKMD12RW	vaiskiai balta 2000 / PVC	6493036	6150 28 4	84		
WDK80170CW	balta 2000 / PVC	6029778	6026 17 6	119	WDKMD17CW	balta 2000 / PVC	6097753	6150 18 7	85		
WDK80170GR	akmens pilkumo 2000 / PVC	6029839	6026 18 4	119							
WDK80170LGR	šviesiai pilka 2000 / PVC	6668472	6027 22 9	119	WDKMD17RW	vaiskiai balta 2000 / PVC	6492978	6150 29 2	85		
WDK80170RW	vaiskiai balta 2000 / PVC	5042273	6191 30 4	119							
					WDKMD4CW	balta 2000 / PVC	6097579	6150 15 2	84		
WDK80210CW	balta 2000 / PVC	6029952	6026 20 6	117							
WDK80210GR	akmens pilkumo 2000 / PVC	6029891	6026 19 2	117	WDKMD4RW	vaiskiai balta 2000 / PVC	6493159	6150 26 8	84		
WDK80210LGR	šviesiai pilka 2000 / PVC	6668533	6027 23 7	117							
WDK80210RW	vaiskiai balta 2000 / PVC	5042280	6191 31 2	117	WDKMD7CW	balta 2000 / PVC	6097630	6150 16 0	84		
WDK-H20020	vaiskiai balta 2000 / PC/ABS	5237396	6175 00 2	128	WDKMD7RW	vaiskiai balta 2000 / PVC	6493098	6150 27 6	84		
WDK-H30045	vaiskiai balta 2000 / PC/ABS	5237402	6175 00 8	129	WDK-N10020CW	balta 2000 / PVC	6097814	6150 40 3	86		
					WDK-N10020RW	vaiskiai balta 2000 / PVC	6492190	6150 41 1	86		
WDK-H40060	vaiskiai balta 2000 / PC/ABS	5237419	6175 01 4	130	WDK-N10030CW	balta 2000 / PVC	6097876	6150 44 6	88		
WDK-H40061	vaiskiai balta 2000 / PC/ABS	5237426	6175 02 0	131	WDK-N10030RW	vaiskiai balta 2000 / PVC	6491711	6150 45 4	88		
WDK-H60090	vaiskiai balta 2000 / PC/ABS	5237457	6175 02 6	132	WDK-N15030CW	balta 2000 / PVC	6507979	6150 51 9	91		
					WDK-N15030RW	vaiskiai balta 2000 / PVC	6493456	6150 52 7	91		
WDK-H60110	vaiskiai balta 2000 / PC/ABS	5237464	6175 03 2	133	WDK-N15040CW	balta 2000 / PVC	6097999	6150 53 5	93		
WDK-H60150	vaiskiai balta 2000 / PC/ABS	5237471	6175 03 8	134	WDK-N15040RW	vaiskiai balta 2000 / PVC	6494477	6150 54 3	93		
										€/vnt.	
WDK-HA30045	vaiskiai balta 60 / PC/ABS	5237549	6175 10 3	129	WDK-N20050CW	balta 2000 / PVC	6438495	6168 72 8	97		
					WDK-N20050RW	vaiskiai balta 2000 / PVC	6802159	6168 74 4	97		
WDK-HA40060	vaiskiai balta 85 / PC/ABS	5237556	6175 10 9	130							
WDK-HA40061	vaiskiai balta 85 / PC/ABS	5237563	6175 11 5	131	WDK-N25040CW	balta 2000 / PVC	6507191	6150 63 2	100		
					WDK-N25040RW	vaiskiai balta 2000 / PVC	6975686	6150 64 0	100		
WDK-HA60090	vaiskiai balta 130 / PC/ABS	5237570	6175 12 1	132							
WDK-HA60110	vaiskiai balta 130 / PC/ABS	5237587	6175 12 7	133							
WDK-HA60150	vaiskiai balta 130 / PC/ABS	5237594	6175 13 3	134	WS-B AL0.5	lakuoto aliuminio	5275756	6117 62 8	347		
WDK-HE20020	vaiskiai balta 19 / PC/ABS	5237600	6175 15 0	128	WS-B AL1	lakuoto aliuminio	5275862	6117 64 1	347		
WDK-HE30045	vaiskiai balta 45 / PC/ABS	5237631	6175 15 6	129	WS-B RW0.5	vaiskiai balta	5275749	6117 62 7	347		
WDK-HE40060	vaiskiai balta 60 / PC/ABS	5237648	6175 16 2	130	WS-B RW1	vaiskiai balta	5275824	6117 64 0	347		
WDK-HE40061	vaiskiai balta 60 / PC/ABS	5237655	6175 16 8	131							
					WS-B SWGR0.5	juodai pilkas	5701033	6117 62 6	347		
WDK-HE60090	vaiskiai balta 90 / PC/ABS	5237662	6175 17 4	132	WS-B SWGR1	juodai pilkas	5701071	6117 64 2	347		

06 LFS\_Katalog\_2010\_Neuer\_Stand / lt / 17/06/2011 (LLExpport\_01290)

# Tipų sąrašas

EAN numerio struktūra: šalies kodas **40** gamintojo kodas **1219** (prekių numeriams, kurie prasideda 0, galioja: **1010**) individualus EAN-C **5647589**

Tipas	Matmenys/spalva/kita	EAN-C.	Prekės Nr.	Kaina	Puslapi				
ZL-SKS	balta / PVC	6180196	6117 20 5	€/vnt.	344				
ZL-SKS	balta / PVC	6180196	6117 20 5		346				
ZP-80 1AL	lakuoto aliuminio	5406013	6258 07 4		357				
ZP-80 1RW	vaiskiai balta	5406006	6258 07 3		357				





**OBO Bettermann GmbH & Co. KG**

Pašto dėžutė 1120  
D-58694 Mendenas

**Klientų aptarnavimo skyrius Lietuvoje**

Tel.: +370 5 2375911  
Faksas: +370 5 237912  
El. paštas: obo@obo.lt

**[www.obo.lt](http://www.obo.lt)**