

Jedna obitelj za sve zahtjeve

OBO T-serija

Razne razvodne kutije:
sedam veličina, šest izvedbi, jedna obitelj.



VBS Sustavi za spajanje i pričvršćivanje

OBO
BETTERMANN

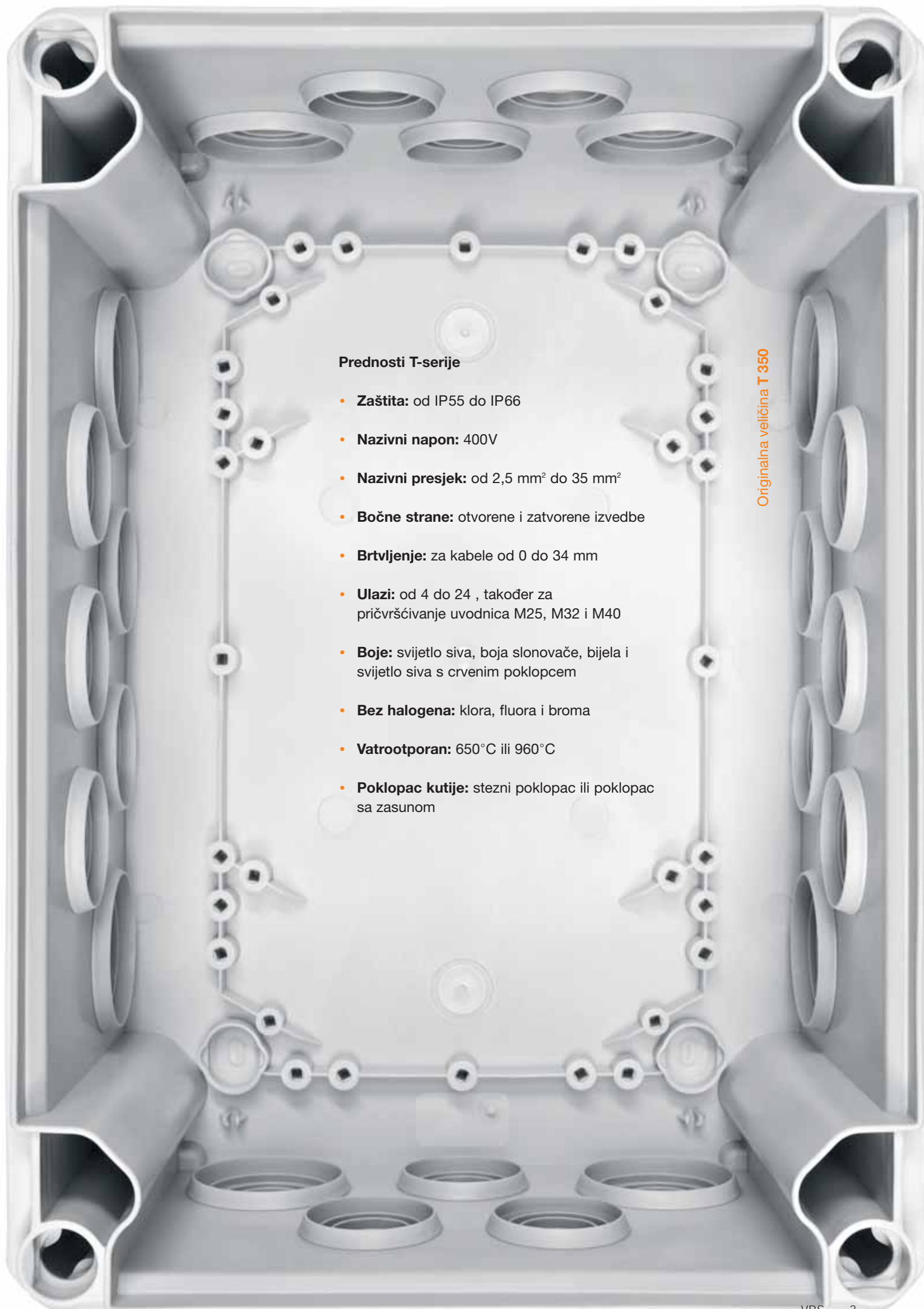
U ovoj obitelji svatko ima svoj zadatak
Velik u svakom pogledu.



Originalna veličina T 25

Nova obitelj za profesionalne instalacije: u T-seriji možete pronaći odgovarajuće razvodne kutije za sve primjene. Svaka izvršava svoj zadatak - od manjih okruglih (T 25) preko srednjih (T 100) do velikih (T 350). T serija je spremna za obavljanje svih funkcija: Bio to stezni poklopac ili poklopac sa zasunom, ili s 4, 10 ili 24 ulaza - T-serija pruža savršena rješenja za svaki Vaš zadatak. S T-serijom OBO na tržište donosi cjelokupni asortiman. I za vas kao profesionalca, posao opet postaje malo jednostavniji.





Prednosti T-serije

- **Zaštita:** od IP55 do IP66
- **Nazivni napon:** 400V
- **Nazivni presjek:** od 2,5 mm² do 35 mm²
- **Bočne strane:** otvorene i zatvorene izvedbe
- **Brtvljenje:** za kabele od 0 do 34 mm
- **Ulazi:** od 4 do 24 , također za pričvršćivanje uvodnica M25, M32 i M40
- **Boje:** svijetlo siva, boja slonovače, bijela i svijetlo siva s crvenim poklopcem
- **Bez halogena:** klora, fluora i broma
- **Vatrootporan:** 650°C ili 960°C
- **Poklopac kutije:** stezni poklopac ili poklopac sa zasunom

Originalna veličina T 350

Obiteljski susret

Pregled

Otvoreno ili zatvoreno?

Praktično: kod standardnih verzija se na bočnim stranama nalaze otvori koji su zatvoreni s 4 do 24 brtvi za kabele. Uz to postoje i razvodne kutije s kompletno zatvorenim bočnim stranama za individualnu instalaciju.



T 25

Ø 80 x 51



T 40

90 x 90 x 52



T 60

114 x 114 x 57



T 100

151 x 117 x 67



Neprijetno ili upadljivo?

Žive boje: razvodne kutije s brtvama dostupne su u bojama svijetlo siva, boja slonovače, bijela i svijetlo siva s crvenim poklopcem.





T 160

190 x 150 x 77



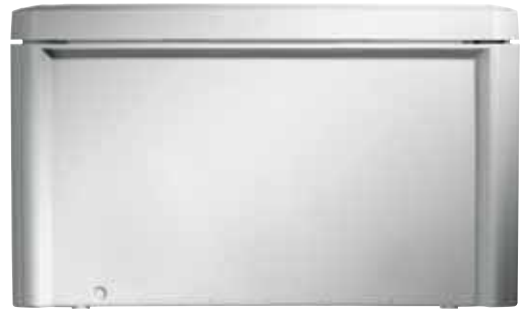
T 250

240 x 190 x 95



T 350

285 x 201 x 120



Obitelj s mnogim talentima

Karakteristike T-serije prvi dio



Tablica s informacijama u poklopcu

Pregledno: u tablici možete naći informacije o maksimalnom broju kablskih žica i spojnica - ovisno o presjeku.

Obitelj iz dobre kuće

T-serija ima puno rođaka s kojima se odlično slaže. Za profesionalnu instalaciju OBO kao ponuđač sustava osim razvodnih kutija također nudi i elemente za elektroinstalacijski materijal, od obujmica za pričvršćivanje kabela, do vijaka i tipli. Kod montaže na OBO kableske police, iz područja KTS (sustavi nosača kabela) točno odgovaraju montažnim pločama.



Polje za oznaku

Jasno: velika polja za označavanje na svim poklopcima kutija dopuštaju detaljno obilježavanje instalacije.



Brtve za cijevi

Može se povezivati: razvodne kutije s otvorima mogu se opremiti brtvama za cijevi. Na taj način mogu se cijevi povezati s razvodnom kutijom.



Brtvilo

Jednostavno: otvori razvodnih kutija T-serije su zatvoreni brtvama. U njih se mogu probiti kabeli bez alata.



Otvori za kabele

Čvrsto: u otvore se mogu postaviti uvednice za kabele tipa V-TEC Vm i osigurati sigurnosnim maticama.



Otvori za izbijanje u podu

Po izboru: u donjem dijelu razvodnih kutija nalaze se otvori za izbijanje kroz koje se može instalirati kabel.

Zatvorene varijante

Varijabilno: kod zatvorenih izvedbi može se na proizvoljnom mjestu napraviti otvor.



Pričvršćivanje na montažni profil

Dobro zaštićeno: U donjem dijelu razvodnih kutija veličina T 60 do T 350 mogu se montirati montažni profili u poprečnom i uzdužnom smjeru.



Pričvršćenje za stezaljke

U unutarnjem dijelu razvodnih kutija T25 do T100 mogu se pričvrstiti odgovarajuće stezaljke.



Pričvršćivanje na pod i zid

Čvrst poput stijene: u podu kutije postoje dva do četiri otvora za izbijanje pomoću kojih je moguće pričvrstiti kutiju. Priloženi poklopci za vijke omogućavaju ponovno zatvaranje.

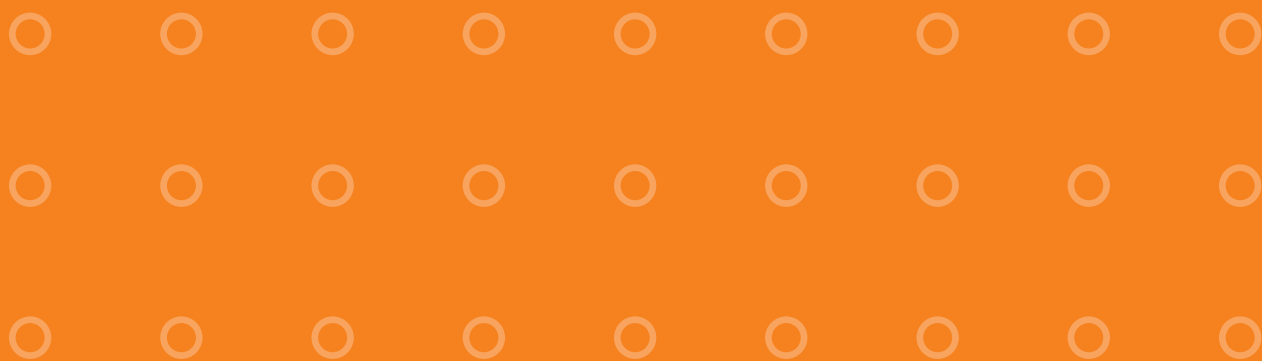


Montaža preko kutnih utora

Montiranje: od veličine T 60 razvodne kutije mogu se montirati na podlogu preko kutnih utora za zasun poklopca.



Obitelj s mnogim talentima
Karakteristike T-serije drugi dio



I u mirnoj obitelji može postati vruće

U slučaju požara T-serija nudi maksimalnu sigurnost. Sve razvodne kutije prošle su test vatrootpornosti do 650 °C prema DIN EN 60695-2-11 i nose znak VDE. Za veće zahtjeve do 960 °C vatrootpornosti na raspolaganju Vam stoji posebna izvedba. Posebni vatrootporni modeli označeni su slovom F iza oznake tipa, npr. T 60F. Sve kutije proizvedene su od materijala bez halogena, polipropilena te ne sadrže fluor, klor i brom.



Nožice za fiksiranje

Osigurano: okrugla i najmanja pravokutna razvodna kutija s unutarnjim navojem na podu fiksira se pomoću nožica na podlozi i sprečava odvijanje kutije.

M6-Navoj u podu

Pričvršćen vijkom: pomoću unutrašnjeg navoja u podu manje kutije veličine T 25 i T 40 mogu se pričvrstiti na M6 navoj.



Poklopac

Dobro opremljeni: kutije T 25 i T 40 T-serije opremljene su poklopcem za koji nije potreban zatvarač.

Osiguranje poklopca pomoću trake

Ne može se izgubiti: svaki poklopac je trakom pričvršćen na osnovu kutije te se ne može izgubiti.



Zatvarač poklopca

Brzo: od veličine T 60 poklopci se pričvršćuju pomoću zasuna na donjem dijelu te se zatvaraju i otvaraju okretanjem za 45 stupnjeva.

Vrsta zaštite IP 55

Najbolja zaštita: sve razvodne kutije T-serije imaju najmanju zaštitu IP 55 u skladu s VDE ispitivanjem otpornosti na prašinu i vodu u mlazu.



Oznake usmjerenja

Potpuno ravno: na svim stranama razvodnih kutija nalaze se oznake za vodravno postavljanje kutije.

Plombiranje

Osigurano: od veličine T 60 razvodne kutije mogu se plombirati pomoću zatvarača.



Otvor za kondenzat

Pripremljen: na svakoj bočnoj strani razvodnih kutija predviđen je otvor za kondenzat, koji se po potrebi može probiti.

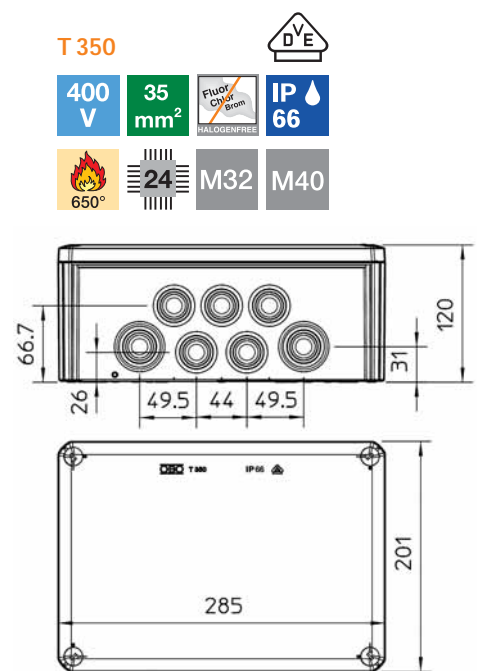
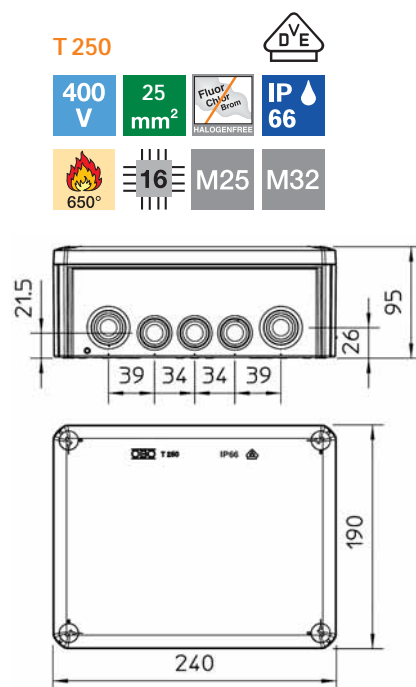
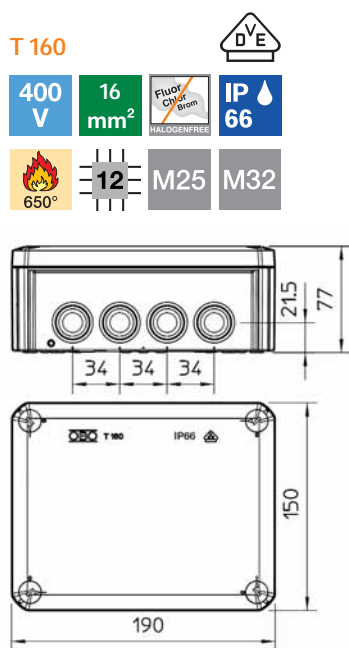
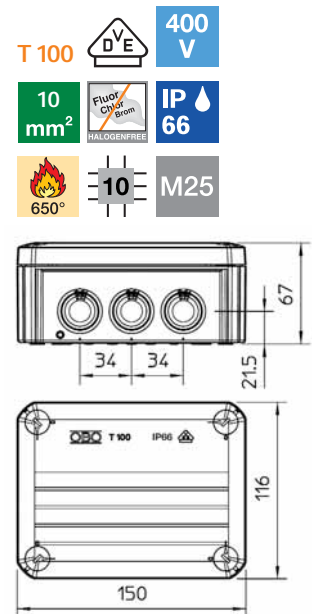
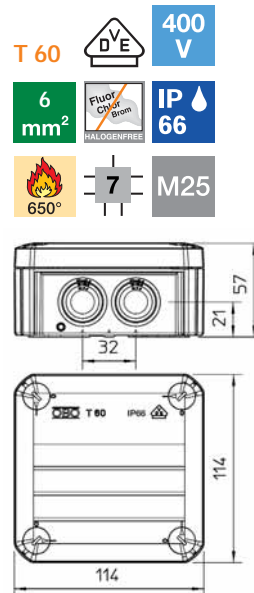
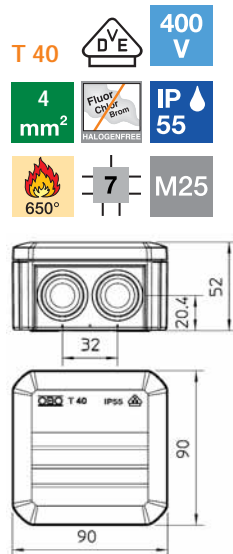
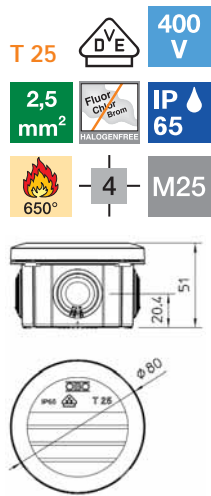
Pjenasta brtva poklopca

Potpuno nepropusno: poklopci razvodnih kutija od veličine T 60 opremljeni su brtvom. Time se postiže visoki stupanj zaštite do IP 66.



Tehnički podaci

T-Seriija



Verband der Elektrotechnik, Elektronik,
Informationstechnik e.V.
Njemačka



Nazivni napon



Nazivni presjek



Bez halogena: bez klora, fluora i broma



Vrsta zaštite



Vatrootporan



Ulazi kabela



Veličina ulaza

Dodatni pribor: Mislimo na sve



Pričvršćivanje na montažnu pločicu

Dodatno: na podu su integrirana dva do četiri utora za vijak 3,5 x 9,5 mm koji služe za montažu kutije na lim.



Stezaljka

Pričvršćeno: kod kutija T 25 do T 100 može se naknadno postaviti stezaljka. Postavlja se na dno kutije.



Stezaljke

Dobro povezano: Dolü® redne i utične stezaljke proizvođača OBO jamče dobro povezivanje.



Dodatni pribor za pričvršćivanje

Spreman za sve: OBO nudi profesionalni program za pričvršćivanje za što bržu montažu na svim podlogama.



Uvodnice

Sustavno: otvori u kutijama prilagođeni su vanjskim dimenzijama navoja OBO uvednica za kabele. Za veću mehaničku zaštitu mogu se umjesto brtvi instalirati uvednice.

Tip	Boja	Materijal	Br. art.
-----	------	-----------	----------

Razvodna kutija T-serija s otvorima,

T 25	svijetlo siva	PP	2007 02 9
T 40	svijetlo siva	PP	2007 04 5
T 60	svijetlo siva	PP	2007 06 1
T 100	svijetlo siva	PP	2007 07 7
T 160	svijetlo siva	PP/GF	2007 09 3
T 250	svijetlo siva	PP/GF	2007 10 9
T 350	svijetlo siva	PP/GF	2007 12 5



Razvodna kutija T-serija s otvorima

T 25	boja slonovače	PP	2007 58 1
T 40	boja slonovače	PP	2007 58 4
T 60	boja slonovače	PP	2007 58 7
T 100	boja slonovače	PP	2007 59 0
T 160	boja slonovače	PP/GF	2007 59 3
T 250	boja slonovače	PP/GF	2007 59 6
T 350	boja slonovače	PP/GF	2007 59 9



Razvodna kutija T-serija bez otvora

T 40	svijetlo siva	PP	2007 22 3
T 60	svijetlo siva	PP	2007 23 9
T 100	svijetlo siva	PP	2007 25 5
T 160	svijetlo siva	PP/GF	2007 27 1
T 250	svijetlo siva	PP/GF	2007 28 7
T 350	svijetlo siva	PP/GF	2007 30 3



Razvodna kutija T-serija s otvorima, crveni poklopac

T 25	crveno/siva	PP	2007 62 2
T 40	crveno/siva	PP	2007 63 0
T 60	crveno/siva	PP	2007 63 8
T 100	crveno/siva	PP	2007 64 4
T 160	crveno/siva	PP/GF	2007 64 9
T 250	crveno/siva	PP/GF	2007 65 7
T 350	crveno/siva	PP/GF	2007 66 5



Razvodna kutija T-serija s otvorima

T 25	bijela	PP	2007 50 9
T 40	bijela	PP	2007 51 7
T 60	bijela	PP	2007 52 5
T 100	bijela	PP	2007 53 3
T 160	bijela	PP/GF	2007 54 1
T 250	bijela	PP/GF	2007 55 4
T 350	bijela	PP/GF	2007 56 8



Razvodna kutija T-serija s otvorima, vatrootporna*

T 25F	svijetlo siva	PP	2007 31 2
T 40F	svijetlo siva	PP	2007 32 0
T 60F	svijetlo siva	PP	2007 33 9
T 100F	svijetlo siva	PP	2007 34 7
T 160F	svijetlo siva	PP/GF	2007 35 5
T 250F	svijetlo siva	PP/GF	2007 36 3
T 350F	svijetlo siva	PP/GF	2007 37 1



* do 960°C



Tip	Materijal	Mjere	Br. art.
-----	-----------	-------	----------

Brtve za kabele svijetlo sive boje

EDK	EVA	Ø 25/4-20	2011 63 8
EDK	EVA	Ø 32/4-25	2011 64 6
EDK	EVA	Ø 40/4-32	2011 65 4



Brtve za kabele boje slonovače

EDK	EVA	Ø 25/4-20	2011 66 6
EDK	EVA	Ø 32/4-25	2011 67 0
EDK	EVA	Ø 40/4-32	2011 67 4



Brtve za kabele bijele boje

EDK	EVA	Ø 25/4-20	2011 68 9
EDK	EVA	Ø 32/4-25	2011 69 7
EDK	EVA	Ø 40/4-32	2011 70 0



Brtve za cijevi svijetlo sive boje

EDR	PVC	Ø 25/16-20	2011 50 6
EDR	PVC	Ø 25/20-25	2011 51 4
EDR	PVC	Ø 32/20-25	2011 52 2
EDR	PVC	Ø 32/25-32	2011 53 0
EDR	PVC	Ø 40/25-32	2011 53 8
EDR	PVC	Ø 40/32-40	2011 54 6



Obitelj koja se može iskazati

T-serija se ističe svojim dizajnom. Razvodne kutije možete odabrati u boji koja odgovara okolini ili se možete odlučiti na nešto drugačije, naime razvodne kutije su dostupne, osim u standardnim bojama svijetlo sivoj (RAL 7035), već i u drugim bojama poput boje slonovače (RAL 1015), bijele (RAL 9010) i svijetlo sive s crvenim poklopcem.

Dizajn je moderan i harmoničan. Sve četvrtaste kutije imaju istu konturu - to su glavne karakteristike oblikovanja. Zahvaljujući blagim obrisima poklopca nema oštih rubova. Poklopci su u ravnini s kućištem. Time su stranice čvršće. Brtve su ravne i u kućištu tako da ne prelaze preko ruba. Na taj način se mogu kutije postavljati jedna do druge.



OBO. Koriste ga profesionalci.



OBO BETTERMANN d.o.o.

HR-42202 Trnovec Bartolovečki Gospodarska ulica b.b.
Tel. +385 (042) 215-780 · Fax +385 (042) 215-788
E-mail: info@obo.hr · Internet: www.obo.hr

Tehnička podrška

Telefon +385 (042) 215-782
Telefax +385 (042) 215-783
E-mail: tehnicka.podrska@obo.hr

OBO
BETTERMANN