

LFS | katalog 2010./2011.



Sustavi za vođenje kabela

Dobro došli u službu za korisnike

Servisni telefon: +385 (0) 42 215 780

Telefaks za upite: +385 (0)42 215 783

Telefaks za narudžbe: +385 (0)42 215 783

E-mail: info@obo.hr

Internet: www.obo.hr



Koristite izravnu vezu sa OBO službom za korisnike! Stojimo vam na raspolaganju svaki dan od 7:30 do 16:30 sati na broju telefona +385 (0)42 215 780. Zovite nas ukoliko imate pitanja vezanih uz kompletni program OBO za električne instalacije. Novo strukturirana OBO služba za korisnike nudi Vam:

- Kompetentna kontakt osobe iz Vaše regije
- Sve informacije iz OBO-proizvodnog programa
- Stručno savjetovanje o posebnim temama
- Brzi i direktan pristup svim tehničkim podacima OBO proizvoda – želimo biti prvi i u pogledu odnosa s našim kupcima.

Sadržaj

	Pomoć za projektiranje	5
	WDK plastični instalacijski kanali	83
	LKM metalni instalacijski kanali	137
	SKL instalacijski kanali	157
	VK kanali za ožičenje, sustav Dahl	163
	Rapid 45 plastični parapetni kanali	187
	Rapid 45 aluminijski parapetni kanali	199
	Rapid 80 GK plastični parapetni kanali	209
	Rapid 80 GS čelični parapetni kanali	221
	GEK-A aluminijski parapetni kanali	267
	Pribor za parapetne kanale	305
	ISS medijski stupići	317
	Ugradnja elektroelemenata	339
	Popisi	361



OBO LFS seminari: znanje iz prve ruke

Opsežnim programom školovanja i seminara na temu sustavi za vođenje kabela OBO korisnike podupire stručnim znanjem iz prve ruke. Pored teorije riječ je i o praktičnoj primjeni u svakodnevnom radu.

Konkretni primjeri primjene zaključuju školovanje.

Tekstovi za troškovnike, informacije o proizvodu i listovi s podacima

Vaš život činimo lakšim: zahvaljujući velikom izboru praktičnih materijala koji vam pomažu već kod projektiranja i kalkulacije projekta. Tu spada sljedeće:

- Tekstovi za troškovnike
- Informacije o proizvodu
- Podsjetnici
- Liste podataka












Dokumentaciju redovito aktualiziramo te se ista besplatno može preuzeti na web-stranici www.obo.hr.

Tekstovi za troškovnike dostupni su na internetu na web adresi www.obo.hr

Više od 10.000 unosa na područjima KTS, BSS, TBS, LFS, EGS i UFS. Zahvaljujući redovitom aktualiziranju i proširenju sadržaja uvijek imate opsežan pregled OBO proizvoda. Pritom Vam na raspolaganju stoje svi uobičajeni formati (PDF, DOC, GAEB, HTML, TEXT, XML, ÖNORM).

www.obo.hr

Sadržaj pomoći za projektiranje i montažu

	Opća pomoć kod projektiranja	6
	WDK plastični instalacijski kanali	13
	LKM metalni instalacijski kanali	19
	SKL instalacijski kanali	23
	VK kanal za ožičenje, sustav Dahl	27
	Rapid 45 parapetni kanal, otvor sustava 45 mm	35
	Rapid 80 parapetni kanal, otvor sustava 80 mm	41
	Pribor za parapetne kanale	53
	Sustavi medijskih stupova	59
	Ugradnja elektroelemenata	65
	Daljnje informacije	75



Uzimanje u obzir sustava za vođenje kabela i metalnih instalacijskih stupića u zaštitnim mjerama



Određenja za zaštitne mjere

Kontaktne metalne dijelove ne smiju biti pod naponom ni u slučaju kvara. Zbog toga je potrebno poduzeti odgovarajuće zaštitne mjere. One su određene u aktualnim normama. Za izradu sustava provođenja vrijedi EN 50085-1 kao i EN 50085-2-1, za instalaciju pravila za izvođenje DIN VDE 0100 dio 410 i 540 (zaštitne mjere od struja u živom tijelu).

Različite vrste instalacije u europskoj normi

Europska norma EN 50085-1 uzima u obzir različite vrste instalacija koje se koriste u različitim zemljama EU-a. Dok su prije za instalacijske kanale bila predviđena ispitivanja izjednačenja potencijala, u međuvremenu se u spomenutim normama traži funkcija zaštitnog vodiča. To je povezano s time da se u pojedinim zemljama u kanalima smiju polagati izolirani vodiči.

U obzir se moraju uzeti sve metalne komponente

Norma EN 50085-1 propisuje: sve metalne komponente se moraju uzeti u obzir kod planiranja zaštitnih mjera. Odgovarajuća testiranja moraju provesti i dokumentirati proizvođači. OBO instalacijski kanali su osim toga ispitani i certificirani od strane nezavisnih ispitivača - njemačke organizacije VDE.

Ispitivanje učinkovitosti od strane instalatera

Instalater mora provjeriti učinkovitost zaštitne mjere odgovarajuće normi DIN VDE 0100 dio 610. Mora se zajamčiti pritezni moment vijaka na stezaljkama za uzemljenje i ispravna montaža spojnice.

Kompletne zaštitne mjere

Kod prekida kanala na zidnim provodima propisuje se daljnje korištenje zaštitnih mjera budući da u tom slučaju dotični kabel predstavlja strani provodni dio koji se u zgradi širi i izvan dotične prostorije.

Kod aluminijskih parapetnih kanala spoj između osnove kanala se osigurava pomoću spojnice. Spoj poklopca s parapetnim kanalom ostvaren je preko kontaktnog poklopca. Time se bez dodatnog ožičavanja postiže kompletna zaštita. U području LKM metalnih instalacijskih kanala postoji spoj između osnove kanala i poklopca bez dodatnog voda za uzemljenje. Spoj između osnova kanala vrši se preko spojnice. Važno: metalne površine presvučene prahom ne broje se u miješanu konstrukciju i stoga se ne smatraju izolacijom! Stoga se i one moraju uzeti u obzir u zaštitne mjere. Pregrade od čeličnog lima su samokontaktne. Zbog kapacitivnog spajanja i mogućih statičkih punjenja, metalni poklopci se moraju predvidjeti u sustavu zaštitnog vodiča. Tim mjerama se reducira elektrosmog i generalno postiže poboljšana EMC zaštita. Trajno se moraju izvesti spojevi zaštitnog vodiča. Kod promjene sustava, npr. naknadnih instalacija, važno je očuvanje zaštitne funkcije.



Tko mora uzeti u obzir koje norme



OBO kao proizvođač

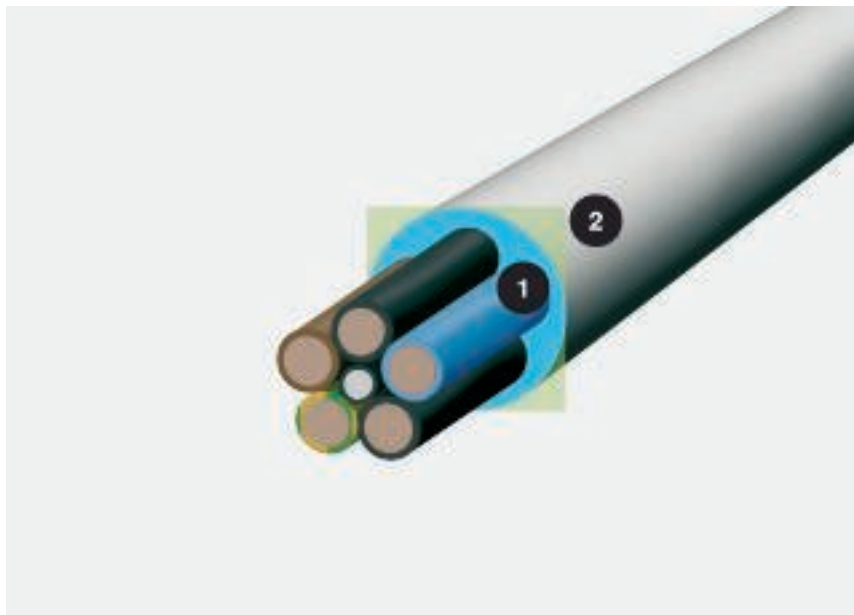
Norma	Naslov	OBO sustav
HRN EN 50085-1 regulacije za ispitivanja uređaja	Elektroinstalacijski sustavi, dio 1: opći zahtjevi	Svi sustavi
HRN EN 50085-2-1	Posebni zahtjevi za elektroinstalacijske kanale na zidu i stropu.	WDK, LKM, SKL, GEK-K, GEK-S, GEK-A
HRN EN 50085-2-2	Posebni zahtjevi elektroinstalacija za montažu ispod poda, u razini poda ili na podu.	UFS
HRN EN 50085-2-3	Posebni zahtjevi za elektroinstalacijske kanale na zidu i stropu.	VK
HRN EN 50085-2-4	Posebni zahtjevi za slobodne instalacijske jedinice.	ISS

Instalater kao postavljač sustava

Norma	Naslov	OBO sustav
VDE 0100 dio 410	Izvođenje električnih sustava s nazivnim naponom do 1000 V. Zaštita od električnog udara.	Svi sustavi
VDE 0100 dio 520	Izvođenje električnih sustava s nazivnim naponom do 1000 V. Kabeli i vodiči.	Svi sustavi
VDE 0100 dio 540	Izvođenje električnih sustava s nazivnim naponom do 1000 V. Izjednačenje potencijala.	Svi sustavi
VDE 0100 dio 610	Izvođenje električnih sustava s nazivnim naponom do 1000 V. Prva kontrola električnih sustava prije predaje korisniku.	Svi sustavi
VDE 0298	Izvođenje električnih sustava s nazivnim naponom do 1000 V. Izolirani kabeli i vodiči u sustavima jake struje.	Svi sustavi
HRN EN 50310	Primjena mjera za uzemljenje i izjednačenje potencijala u zgradama s informacijskom tehnikom.	Svi sustavi



Kako ću izračunati volumen kabela



Promjer kabela i potreba za prostorom; 1 = promjer u mm, 2 = potreban prostor u cm²

Važan kriterij kod odabira potrebne veličine kanala je volumen kabela. Budući da kabeli nikada ne prolaze apsolutno paralelno i usko jedan kraj drugog, nije dovoljno da se za taj izračun volumena kao temelj uzme samo promjer kabela. Za stvarno polazište tog izračuna služi formulara $(2r)^2$. Kako bi vam olakšali posao, na ovoj dvostrukoj stranici smo popisali promjere i potrebu za prostorom za najvažnije tipove kabela. Važno: Kod tih vrijednosti se radi o prosječnim vrijednostima koje mogu varirati ovisno o proizvođaču. Točne vrijednosti možete naći u podacima proizvođača.

Pravi izbor

Prikazana tablica će vam pomoći pri odabiru ispravne veličine kanala. Osim korisnog presjeka dotičnog kanala uzmite u obzir i dotične norme DIN/VDE za faktor popunjenosti i dozvoljeno zagrijavanje kabela.

Izračun pomoću formule $(2r)^2$

Sam promjer nije dovoljan da bi se odredio prostor potreban za instalaciju kabela. Računajte s: $(2r)^2$. Rezultat predstavlja stvarno potreban prostor + međuprostor.



Tablica volumena kabela



Izolirani vodiči jake struje

Tip	Promjer mm	Korisni presjek cm ²
1 x 4	6,5	0,42
1 x 6	7	0,49
1 x 10	8	0,64
1 x 16	9,5	0,9
1 x 25	12,5	1,56
3 x 1,5	8,5	0,72
3 x 2,5	9,5	0,9
3 x 4	11	1,21
4 x 1,5	9	0,81
4 x 2,5	10,5	1,1
4 x 4	12,5	1,56
4 x 6	13,5	1,82
4 x 10	16,5	2,72
4 x 16	19	3,61
4 x 25	23,5	5,52
4 x 35	26	6,76
5 x 1,5	9,5	0,9
5 x 2,5	11	1,21
5 x 4	13,5	1,82
5 x 6	14,5	2,1
5 x 10	18	3,24
5 x 16	21,5	4,62
5 x 25	26	6,76
7 x 1,5	10,5	1,1
7 x 2,5	13	1,69



Izolirani kabeji jake struje

Tip	Promjer mm	Korisni presjek cm ²
1 x 10	10,5	1,1
1 x 16	11,5	1,32
1 x 25	12,5	1,56
1 x 35	13,5	1,82
1 x 50	15,5	2,4
1 x 70	16,5	2,72
1 x 95	18,5	3,42
1 x 120	20,5	4,2
1 x 150	22,5	5,06
1 x 185	25	6,25
1 x 240	28	7,84
1 x 300	30	9
3 x 1,5	11,5	1,32
3 x 2,5	12,5	1,56
3 x 10	17,5	3,06
3 x 16	19,5	3,8
3 x 50	26	6,76
3 x 70	30	9
3 x 120	36	12,96
4 x 1,5	12,5	1,56
4 x 2,5	13,5	1,82
4 x 6	16,5	2,72
4 x 10	18,5	3,42
4 x 16	21,5	4,62
4 x 25	25,5	6,5
4 x 35	28	7,84
4 x 50	30	9
4 x 70	34	11,56
4 x 95	39	15,21
4 x 120	42	17,64
4 x 150	47	22
4 x 185	52	27
4 x 240	58	33,6
5 x 1,5	13,5	1,82
5 x 2,5	14,5	2,1
5 x 6	18,5	3,42
5 x 10	20,5	4,2
5 x 16	22,5	5,06
5 x 25	27,5	7,56
5 x 35	34	11,56
5 x 50	40	16



Dojavni vodiči

Tip	Promjer mm	Korisni presjek cm ²
2 x 2 x 0,6	5	0,25
4 x 2 x 0,6	5,5	0,3
6 x 2 x 0,6	6,5	0,42
10 x 2 x 0,6	7,5	0,56
20 x 2 x 0,6	9	0,81
40 x 2 x 0,6	11	1,12
60 x 2 x 0,6	13	1,69
100 x 2 x 0,6	17	2,89
200 x 2 x 0,6	23	5,29
2 x 2 x 0,8	6	0,36
4 x 2 x 0,8	7	0,49
6 x 2 x 0,8	8,5	0,72
10 x 2 x 0,8	9,5	0,9
20 x 2 x 0,8	13	1,69
40 x 2 x 0,8	16,5	2,72
60 x 2 x 0,8	20	4
100 x 2 x 0,8	25,5	6,5
200 x 2 x 0,8	32	10,24



Informatički vodiči tipa Cat...

Tip	Promjer mm	Korisni presjek cm ²
Kat. 5	8	0,64
Kat. 6	8	0,64



Koaksijalni kabeji (standardni)

Tip	Promjer mm	Korisni presjek cm ²
SAT/BK vodič	6,8	0,48



Obrada materijala pomoću pravih alata

Različiti materijali moraju se obraditi na različiti način. Za polaganje parapetnih kanala mogu se koristiti kružne pile. Pomoću njih je moguć točan rez.

Kanali od PVC i PC/ABS:

- Ručna kružna pila sa sitnim zubcima (pila za željezo)
- Ubodna pila sa čeličnim ili plastičnim listovima s različitim zubcima
- Kružna pila s plastičnim listom presjeka 350 mm, 80 - 108 zubi i 2.800 okr/min

Kanali od čeličnog lima i aluminija:

- Tračna pila za čvrsti metal
- Kružna pilaza čvrsti metal, presjek od 350 mm, 80 - 108 zubi i 2.800 okr/min
-

Kutna brusilica s pločom za metal

Rastezanje materijala

Materijali imaju različite koeficijente rastezanja koji se moraju uzeti u obzir. Na temelju navedene formule mogu se odrediti rastezanja za materijale PVC, čelik i aluminij.

$$\Delta L = L \cdot \alpha \cdot \Delta T$$

L = dužina m

α = koeficijent toplinskog rastezanja

ΔT = promjena temperature

Koeficijent toplinskog rastezanja

- Čelik: $14 \times 10^{-6}/1 \text{ K}$
- Aluminij: $23,1 \times 10^{-6}/1 \text{ K}$
- Tvrdi PVC: $71 \times 10^{-6}/1 \text{ K}$

Primjeri

Kod razlike u temperaturi Δt od 20° standardna dužina od 2000 mm se mijenja na sljedeći način:

- kod tvrdog PVC-a za 2,84 mm
- kod čelika za 0,56 mm
- kod aluminija za 0,924 mm

Savršena kombinacija za učinkovitiji rad

Omogućujemo brže i bolje montiranje – na tome radimo kao i izvođači električnih uređaja. Za brzu ugradnju danas se koriste moderni uređaji za pričvršćivanje. Spit sa svojim uređajem Pulsa 700E nudi vrhunske uređaje za električnu industriju. Mnogi OBO proizvodi mogu se obraditi osobito učinkovito s tim proizvodima. To dokazuju ispitivanja za montažu parapetnih kanala i kanala za vođenje kanala koja smo proveli pomoću Spit uređaja.

Karakteristike korištenog tvrdog PVC-a

Karakteristika	Vrijednost	DIN
Oznaka materijala	PVC-U-E-D-08-04-28	prema DIN 7748
Vlačna čvrstoća	min. 40 N/mm ²	prema DIN 53 455
Rastezanje	min. 85 %	prema DIN 53 455
Čvrstoća	min. 20 KV/mm	prema DIN 53 481
Površinski otpor	min. 1010 om	prema DIN 53 455
Postojanost oblika na toplinu	min. 75 °C	prema DIN 53 400/B
Postojanost na temperaturu pri primjeni	maks. 65 °C	
Zapaljivost	Stupanj V-0	prema UL 94
Testiranje sa žarnom niti	960 °C	prema DIN IEC 695

Detaljne informacije možete naći u poglavlju „postojanost na kemikalije tvrdog PVC-a“ u dijelu „Daljnje informacije“.

Boje



RAL, NCS, DB

Široka paleta standardnih i posebnih boja omogućuju da se sustavi za vođenje kabela prema boji integriraju u svaki ured. Plastični instalacijski i parapetni kanali se standardno isporučuju u RAL bojama potpuno bijeloj (RAL 9010), svijetlo sivoj (RAL 7035) i sivoj (RAL 7030) i krem bijeloj (RAL 9001). Kod sustava parapetnih kanala i medijskih stupića od čeličnog lima ili aluminija nude se standardne boje potpuno bijela, svijetlo siva i kremasto bijela. Zahvaljujući prevlaci su moguće i sve druge RAL boje na čeličnom limu i aluminiju. Moguće je i odstupanje od RAL standarda pa se po želji mogu realizirati i NCS i DB boje.







Upute za ugradnju SKL sustava instalacijskih kanala



Područje primjene provodni kanal

SKL sustavi instalacijskih kanala mogu se postaviti kao podna letvica u stambenom području. Time se kabeli koji smetaju naknadno mogu čisto položiti.



Područje primjene provodni kanal s priključnicom

Zahvaljujući nosačima priključnice se mogu ugraditi gdje su potrebne.



Primjena varijanta u boji

SKL instalacijski kanal zahvaljujući izgledu od bukve može se koristiti i kod drvenih podova.



Montaža kanala

Osnova SKL sustava instalacijskih kanala se pričvršćuje vijcima i tiplama ili udarnim tiplama.



Montaža poklopcu

Zahvaljujući tvrti zajamčen je optimalni spoj prema zidu i podu. Poklopac se samo utisne na osnovu kanala.



Montaža oblika

Oblik se natakne na poklopac i tamo pričvrsti. Time se realizira optički prihvatljiva instalacija.



Montaža nosača uređaja

Nosač se postavlja na osnovu kanala i pričvršćuje na zid s četiri vijaka.



Montaža utičnice sa zaštitom

Utičnica za zaštitnim okvirom se priključuje i montira na utične stezaljke na osnovu kanala.



Montaža elemenata Modul 45

Modul 45 priključnice se priključuju na kabel i pritisnu u nosač dok se ne čuje klik.



Montaža poklopcu

Poklopac se provede do podnožja nosača uređaja i utakne na osnovu kanala.



Montaža poklopcu nosača

Poklopac nosača samo se prisloni na osnovu kanala. Ovisno o visini kanala moraju se ukloniti redukcijski elementi.



Montaža poklopcu nosača

Poklopac nosača se utakne na osnovu kanala i pričvrsti uz pomoć poklopcu za utičnicu.

Upute za ugradnju SKL sustava instalacijskih kanala



Montaža poklopca nosača
Montirani nosači.



Gotova montaža
Priključnice se mogu postaviti točno tamo gdje su potrebne.



Plastični materijali

ABS/ASA — Akrilnitril-butadien-stirol

Postojanost na temperaturu: trajno do 70°C, kratkoročno do 85°C, kao i do oko minus 40°C.

Otporan na

Mravlja kiselina, limunska kiselina, mliječna kiselina.

Uvjetno otporan na

Solna kiselina, sumporna kiselina.

Neoporno na

Aceton, benzin, benzol, otapala za boje i lakove, butanske kiseline, klor, octena kiselina, dušična kiselina.

Opasnost od pukotina zbog napetosti

Relativno visoka, slično kao kod polistirola.

GUM — Guma

HP — tvdi karton

MGUM — Spužvasta guma

POM — Poliacetal

Postojanost na temperaturu: trajno do 100°C, kratkoročno do 130°C kao i do oko minus 40°C.

Otporan na

Aceton, eter, benzin, blaga octena kiselina, benzol, loživa ulja, ulja i masti, toluol.

Neoporno na

Metilen klorid, triklorid etilen, solna kiselina, dušična kiselina, sumporna kiselina.

Opasnost od pukotina zbog napetosti

Niska.

PA — Poliamid

Postojanost na temperaturu: trajno do 90°C, kratkoročno do 130°C kao i do oko minus 40°C. Otpornost na kemikalije općenito kao kod polietilena.

Otporan na

Benzin, benzol, dizelsko ulje, aceton, otapala za boje i lakove, ulja i masti.

Neoporno na

Izbjeljivači, većina kiselina, klor.

Opasnost od pukotina zbog napetosti

Niska u stanju vlažnog zraka, samo kod nekih tekućih solnih otopina. Kod jako isušanih dijelova (visoka temperatura i jako mala vlaga zraka) velika sklonost od goriva i različita otapala.

PA/GF — Poliamid ojačan staklenim vlaknima

Postojanost na temperaturu: trajno do 100-110°C, kratkoročno do 160°C kao i do oko minus 40°C.

Otporan na

Benzin, benzol, dizelsko ulje, aceton, otapala za boje i lakove, ulja i masti. Otpornost na pukotine zbog napetosti.

Neoporno na

Izbjeljivači, većina kiselina, klor.

Opasnost od pukotina zbog napetosti

Niska u stanju vlažnog zraka, samo kod nekih tekućih solnih otopina. Kod jako isušanih dijelova (visoka temperatura i jako mala vlaga zraka) velika sklonost od goriva i različita otapala.

PC — Polikarbonat

Postojanost na temperaturu trajno do cca. 110°C (u vodi 60°C), kratkoročno do 125°C kao i do ispod minus 35°C.

Otporan na

Benzin, terpentin, većina slabih kiselina.

Neoporno na

Aceton, benzol, klor, metilen klorid, većina koncentriranih kiselina.

Opasnost od pukotina zbog napetosti

Relativno niska, mediji koji izazivaju pukotine zbog napetosti su, između ostalog, benzin, aromatski ugljikovodici, metanol, butanol, aceton, terpentin.

PC/ABS — Polikarbonat/Akrilnitril-butadien-stirol

PE — Polietilen

Postojanost na temperaturu: tvrde vrste trajno do oko 90°C, kratkoročno do oko 105°C, mekane vrste trajno do oko 80°C, kratkoročno do oko 100°C, kao i do oko minus 40°C.

Otporan na

Lužine i anorganske kiseline.

Uvjetno otporan na

Aceton, organske kiseline, benzin, benzol, dizelsko ulje, većina ulja.

Neoporno na

Klor, ugljikovodici, oksidirane kiseline.

Opasnost od pukotina zbog napetosti

Relativno visoka.

Pukotine od naprezanja mogu biti izazvane prije svega acetonom, različitim alkoholima, mravljom kiselinom, etanolom, benzinom, benzolom, maslačnom kiselinom, octenom kiselinom, formaldehidom, različitim uljima, petrolejem, propanolom, dušičnom kiselinom, solnom kiselinom, sumpornom kiselinom, sapunskom otopinom, terpentinom, trikloretilenom, limunskom kiselinom.

PP — Polipropilen

Postojanost na temperaturu: trajno do 90°C, kratkoročno do 110°C kao i do oko minus 30°C. Otpornost na kemikalije općenito kao kod polietilena.

Otporan na

Lužine i anorganske kiseline

Uvjetno otporan na

Aceton, organske kiseline, benzin, benzol, dizelsko ulje, većina ulja.

Neoporno na

Klor, ugljikovodici, oksidirane kiseline.

Opasnost od pukotina zbog napetosti

Neznatno, samo kod nekih kiselina, poput kromske kiseline, fluorovodične kiseline i solne kiseline, kao i dušičnih oksida.

PVC — Polivinilklorid

Postojanost na temperaturu: trajno do 65°C, kratkoročno do 75°C kao i do oko minus 30°C.

Otporan na

Slabe kiseline, lužine, ulja i masti, benzin.

Neoporno na

Jake kiseline, benzol, aceton, jod, toluol, trikloretilen.

Opasnost od pukotina zbog napetosti

Malena, samo kod nekih otapala kao benzola i acetona.

PPO — Polifeniloksid

Postojanost na temperaturu:
od -30 do 85°C

Neoporno na

Ulja, masnoće, maziva i goriva

PS — Polistirol

Postojanost na temperaturu:

Zbog relativno jake sklonosti kemijskim utjecajima, ne možemo preporučiti korištenje pri temperaturama, koje su iznad normalne sobne temperature od ca.25°C. Otpornost na hladnoću: do skoro minus 40°C*.

Otporan na

Alkali, većina kiselina, alkohol.

Uvjetno otporan na

Ulja i masti.

Neoporno na

Butanske kiseline, konc. dušične kiseline, konc. octene kiseline, aceton, eter, benzin i benzol, otapala za boje i lakove, klor, dizelsko gorivo.

Opasnost od pukotina zbog napetosti

Relativno visoka.

Pukotine od naprezanja mogu biti izazvane između ostalog acetonom, eterom, benzinom, cikloheksanom, heptanom, metanolom, propanolom, kao i omekšivačima nekih PVC spojeva kabela.

*Negativne vrijednosti vrijede samo za elemente koji su u stanju mirovanja bez velikog opterećenja udaraca.

Ne postoji umjetni materijal, koji je otporan na sve kemikalije. Navedeni agensi predstavljaju samo mali izbor. Molimo, obratite pozornost da su kod istovremenog spajanja kemijskih utjecaja i visokih temperatura dijelovi materijala posebno izloženi. Ovdje može pod nekim okolnostima doći do pucanja zbog velikog naprezanja. Ako niste sigurni a imate pitanja, nazovite nas kod potražnje detaljne liste postojanosti materijala. Pucanje zbog velikog naprezanja: ako se materijali koji stoje pod pritiskom istovremeno i kemijski oštećuju, ovo se može pojaviti. Posebno izloženi dijelovi su od polistirola i polietilena. Do pucanja može doći čak i zbog agensa, na koji je određeni materijal otporan, ali bez utjecaja naprezanja. Primjeri elemenata koji u određenim uvjetima stoje pod konstantnim naprezanjem: stezaljke, dijelovi uvodnica, trakaste stezaljke.



Europska klasifikacija

Klasifikacija prema EN 50085-1

		WDK instalacijski kanal	LKM instalacijski kanal	SKL instalacijski kanal	VK kanal za ožičenje	GEK-K Rapid 45 parapetni kanal	GEK-A Rapid 45 parapetni kanal	GK parapetni kanal	GS parapetni kanal	GEK-A parapetni kanal	ISS Instalacijski stupić
6,1	Prema materijalu	*2	*2	*2	*2	*2	*2	*2	*2	*2	*2
6,2	Prema čvrstoći za instalaciju i primjenu		*1								
6.2.1	Elektroinstalacijski kanali za udarnu energiju 0,5 J.	x	*1								
6.2.2	Elektroinstalacijski kanali za udarnu energiju 1 J.		*1								
6.2.3	Elektroinstalacijski kanali za udarnu energiju 2 J.		*1	x							
6.2.4	Elektroinstalacijski kanali za udarnu energiju 5 J.		*1			x		x			
6.2.5	Elektroinstalacijski kanali za udarnu energiju 20 J.		*1				x		x	x	x
6,3	Prema temperaturi, prema podacima u tablicama 1, 2 i 3										
	Tablica 1: Minimalne temperature skladištenja i transporta ± 2 °C										
	-45										
	-25		x				x		x	x	x
	-15			x		x		x			
	-5	x			x						
	Tablica 2: Minimalne temperature instalacija i korištenja ± 2 °C										
	-25		x				x		x	x	x
	-15					x		x			
	-5	x		x							
	+5										
	+15				x						
	Tablica 3: maksimalne temperature primjene ± 2 °C										
	+60	x		x	x	x	x	x	x	x	x
	+90										
	+105										
	+120										
6,4	Prema otporu od širenja vatre										
6.4.1	Elektroinstalacijski kanali u kojima se širi vatra	x			x	x		x			
6.4.2	Elektroinstalacijski kanali u kojim se ne širi vatra		x	x			x		x	x	x

x postojeća klasifikacija, *1 u ispitivanju, *2 u savjetovanju



Europska klasifikacija

Klasifikacija prema EN 50085-1

		WDK instalacijski kanal	LKM Instalacijski kanal	SKL instalacijski kanal	VK kanal za ožičenje	GEK-K Rapid 45 parapetni kanal	GEK-A Rapid 45 parapetni kanal	GK parapetni kanal	GS parapetni kanal	GEK-A parapetni kanal	ISS Instalacijski stupić
6,5	Prema električnoj vodljivosti										
6.5.1	Elektroinstalacijski kanali s električnom vodljivošću		x				x		x	x	x
6.5.2	Elektroinstalacijski kanali bez električne vodljivosti	x		x	x	x		x			
6,6	Prema električnoj izolaciji										
6.6.1	Elektroinstalacijski kanali bez električne izolacije		x				x		x	x	x
6.6.2	Elektroinstalacijski kanali s električnom izolacijom	x		x	x	x		x			
6,7	Preporučene vrste zaštite kod korištenja kućišta odn. ovoja prema normi EN 60529:1991										
6.7.1	Prema zaštiti od ulaza krutih čestica	IP20	IP30	IP41		IP40	IP40	IP30	IP30	IP30	IP30
6.7.2	Prema zaštiti od prodiranja vode										
6.7.3	Prema kontaktnoj zaštiti od opasnih dijelova										
6,8	Zaštita od korozivnih ili onečišćenih supstanci	*2									
6,9	Prema vrsti pričvršćenja poklopca na kanalu										
6.9.1	Poklopac kanala elektroinstalacije otvoriti bez alata.	x	x		x						
6.9.2	Poklopac kanala elektroinstalacije otvoriti samo pomoću alata.					x	x	x	x	x	
6,10	Nakon električne zaštitne diobe										
6.10.1	Elektroinstalacijski kanali bez unutarnjeg zaštitnog razvojnog elementa		x		x		x		x	x	
6.10.2	Elektroinstalacijski kanali s unutarnjim zaštitnim razvojnim elementom	x		x		x		x			

x postojeća klasifikacija, *2 u savjetovanju



Europska klasifikacija

Klasifikacija prema EN 50085-2-1

		WDK instalacijski kanal	LKM Instalacijski kanal	SKL instalacijski kanal	VK kanal za ožičenje	GEK-K Rapid 45 parapetni kanal	GEK-A Rapid 45 parapetni kanal	GK parapetni kanal	GS parapetni kanal	GEK-A parapetni kanal	ISS Instalacijski stupić
6.101.3	Kanal elektroinstalacije ispod žbuke/na žbuci na zidu ili stropu										
6.101.3.1	Kanal elektroinstalacije ispod žbuke/na žbuci na zidu.	x	x			x	x	x	x	x	
6.101.3.2	Kanal elektroinstalacije ispod žbuke/na žbuci na stropu.	x	x			x	x	x	x	x	
6.101.3.3	Kanal elektroinstalacije na zidu i s podrškom u podu.			x							
6.101.3.4	Kanal elektroinstalacije na zidu i s podrškom na horizontalnoj površini na podu.										
6.101.4	Elektroinstalacijski kanali, montiran u razmaku od zida ili stropa s pričvrstnim elementima					x	x	x	x	x	
6,102	U slučaju podnih instalacijskih kanala i mokrog čišćenja, obratite pozornost na zaštitu ispred kontakta između tekućina i izoliranih vodiča i dijelova koji su pod naponom.										
6.102.1	Bez podataka										
6.102.2	Izvođenje prema uputama proizvođača koja ograničava ugradni položaj elektroinstalacijskog kanalnog sustava.					x	x				
6.102.3	Izvođenje prema uputama proizvođača električnih instalacija, ali ograničen položaj izoliranih vodiča i komponenata koje provode napon u elektroinstalacijskom kanalnom sustavu.										
6.102.4	Izvođenje prema uputama proizvođača električnih instalacija koje dopuštaju položaj izoliranih vodiča i komponenata koje provode napon.										
6,103	Prema tipu										
6.103.1	Tip 1 kanali elektroinstalacije			x							
6.103.2	Tip 2 kanali elektroinstalacije (raspodjela elektroinstalacije)	x	x								
6.103.3	Tip 3 kanali elektroinstalacije (sustav elektroinstalacije)				x	x	x	x	x	x	

x postojeća klasifikacija



Postojanost na kemikalije tvrdog PVC-a

A = izvrsna otpornost
B = prosječna otpornost
C = bez otpornosti

A = izvrsna otpornost
B = prosječna otpornost
C = bez otpornosti

Medij	Temp. °C	Otpornost
1,3 butadienski	20	A
1.3-benzol-disulfonska kiselina	20	A
2.4-klorni benzoil-klorid	20	A
2-Amino-2.2-difenil octena kiselina	20	A
4-klornbenzaldehyd-2-sulfonska kiselina	20	A
4-klorni-2-nitranilin	20	C
5-amino-2-hidroksibenzojeva kiselina	20	A
Abietinska kiselina	20	A
Acetaldehyd 100 %	20	C
Acetaldehyd 40 %	20	A
Acetaldehyd 40 %	40	B
Acetaldehyd, s octenom kiselinom 90:10	20	B
Acetanihid 100%	20	A
Acetat (amonijski, Na- i dr.)	50	A
Acetilacetone (2,4-Pentadion)	20	C
Acetilen 100%	20	B
Acetilsalicilna kiselina	20	A
Acetofenon (fenil-metil-keton)	20	C
Aceton	20	C
Adipinska kiselina	20	A
Adipinska kiselina	60	B
Alilni alkohol 100%	20	B
Alilni alkohol 100%	60	C
Alilni klorid	20	C
Alizarin 100%	20	A
Alkansulfonske kiseline	50	A
Alkoholna pića	< 40	A
Aminobenzol (p-)	20	A
Aminobenzol-sulfonska kiselina (m-, o-, p-)	20	A
Aminosalicilna kiselina (p-)	20	A
Amonijak (para svih koncentracija)	40	A
Amonijak (para svih koncentracija)	60	B
Amonijak, bez vode, tekući	< 60	B
Amonij-hidroksid	60	A
Anhidrid benzojeve kiseline	30	A
Anhidrid octene kiseline	20	C
Anilin 100%	20	A
Anilin klorid, zasićena otopina	20	C
Askorbinska kiselina	20	A
Asparaginska kiselina	20	A
Benzensulfonska kiselina	60	A
Benzil-klorid	20	C
Benzin, bez aromata	60	A
Benzin, s benzolom	20	C
Benzofenon 100%	20	C
Benzoil benzojeva kiselina	20	A
Benzojeva kiselina	40	A
Benzol	20	C
Benzotrifluorid	20	C
Benzotriklorid	20	C
Beteni	20	A
Biljna ulja	40	A
Boraks	40	A
Borati (NA-)	20	A
Boratna kiselina	20	A
Brom, plin, suhi	20	A
Brom, tekući	20	C
Bromati (K-, Na-)	40	A
Brombenzen	20	C
Bromidi (K-, Na- i dr.)	60	A
Bromklometan	20	C
Bromkloropropan	20	C
Bromna kiselina	20	A
Bromna voda	20	A
Bromoform 100%	20	C
Bromovodik 100 %	20	A
Bromovodik 100 %	60	B
Bromovodikova kiselina do 40 %	60	A
Butan, plin, 30%	20	A
Butandiol do 10%	20	A
Butandiol iznad 60%	40	B
Butandiol iznad 60%	20	C
Butanol	60	A
Butanska kiselina 100 %	20	C
Butanska kiselina 20 %	20	A
Butanska kiselina 20 %	60	C
Butilacetat	20	C
Butilbutirat	20	C
Butilfenoli	20	C
Butil-glikolat	20	C
Butil-klorid	20	C
Cijanamid	20	A
Cijanidi (K-, Na- do 50%)	60	A
Cijanooctena kiselina	20	C
Cijanovodična kiselina	40	A
Cikloheksanol	20	C
Cikloheksanon	20	C

Medij	Temp. °C	Otpornost
Citrati (amonij-, Na)	20	A
Debljina	60	A
Dibrom-metilen	20	C
Dibutilftalat	20	C
Dibutiloksalat	20	C
Dietilamin 100 %	20	C
Dietilenglikol	60	C
Dietileter	20	C
Difenil	20	C
Digenilamin	20	C
Dikloretilen	20	C
Diklorpropilen	20	C
Dikromati (K-, Na-)	50	C
Dimetileter	20	C
Di-n butileter	20	C
Di-n-oktil ftalat	20	C
Dioksan	20	C
Drveni katran	20	C
Dušična kiselina 25 %	20	A
Dušična kiselina 25 %	60	B
Dušična kiselina 50 %	20	A
Dušična kiselina 50 %	50	B
Dušična kiselina 95 %	20	C
Dušikasta kiselina do 50 %	50	A
Dušikasta kiselina do 98 %	20	C
Dušikovi oksidi	20	C
Etan	20	A
Etanol	40	A
Etanolamin	20	B
Etil-acetat	20	C
Etil-akrilat	20	C
Etil-benzol	20	C
Etilen-glikol	20	A
Etil-klorid	20	C
Fenilhidrazin	20	C
Fenilhidrazinijev klorid	20	B
Fenilhidrazinijev klorid	60	C
Fenol 1 %	20	A
Fenol 90 %	45	B
Firnis	60	C
Flor	20	B
Flor	60	C
Fluorovodična kiselina do 40 %	40	A
Fluorovodična kiselina do 40 %	60	B
Fluoridi (amonijski, K-, Na- i dr.)	60	A
Formaldehyd	60	A
Formamid 100%	20	C
Formiati (amonijski i dr.)	20	A
Fosfate (amonijski, Na-, i dr.)	60	A
Fosforna kiselina	40	A
Fosforna kiselina	60	B
Fosforni pentoksid	20	A
Fosgen, plin	20	A
Fosgen, plin	60	B
Fosgen, tekućina	20	C
Furfuril-alkohol	20	C
Furfuril	20	C
Glicerol	60	A
Glicin	40	A
Glukol	60	A
Glukonska kiselina	20	A
Glukoza	60	A
Glukoza	50	A
Glutaminska kiselina	20	A
Heksacijanoferati-II (Na-)	40	A
Heksacijanoferati-III (K-)	40	A
Heksafluorsilikate (amonijski, K- i dr.)	60	A
Heksakloretan	20	C
Heksametilentetramin (urotropin) 40% vodena otopina	60	A
Heptan	20	A
Hidrazin, razrijeđena otopina 100 %	20	C
Hidrazin, razrijeđena otopina 30 %	20	A
Hidroksidi (K-, Na-)	60	A
Hidroksidi (zemnoalkalijski metali)	60	A
Hipokloriti (K-, Na- i dr.)	60	A
hipoklorna kiselina	60	A
Huminske kiseline	20	A
Iso-butilfosfat	20	C
Jabučna kiselina	20	A
Jabučni sok	60	A
Jod	20	C
Jodati (K-, Na- i dr.)	60	A
Jodidi (K-, Na-)	60	A
Karakteristike materijala		



Postojanost na kemikalije tvrdog PVC-a

A = izvrsna otpornost
B = prosječna otpornost
C = bez otpornosti

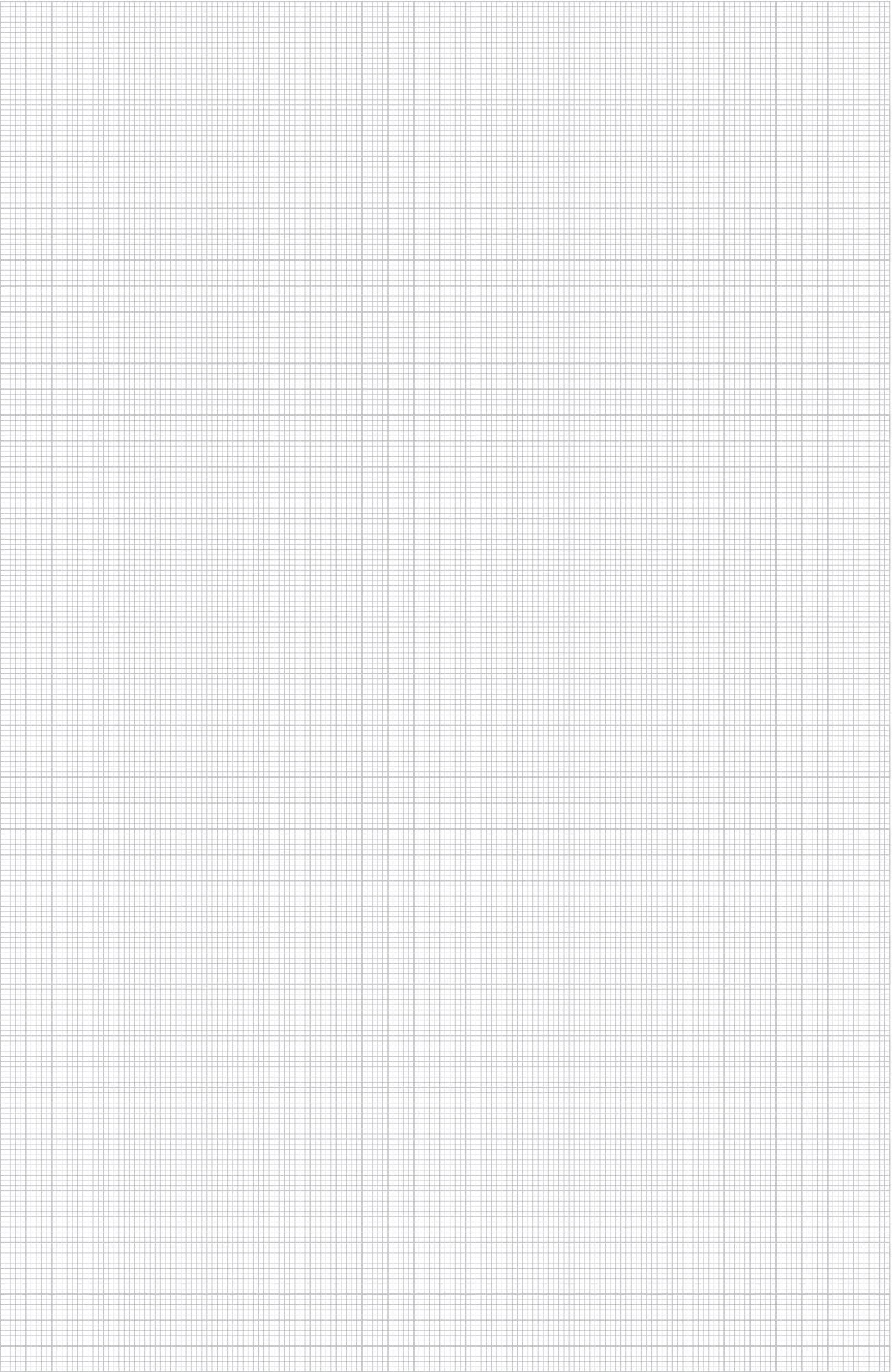
Medij	Temp. °C	Otpornost
Karbamid	60	C
Katran, bez aromata	20	A
Kisik	60	A
Klor, plin, suh 0,5 %	20	A
Klor, plin, suh 100 %	20	B
Klor, plin, vlažnost 5 %	20	B
Klor, tekući	20	C
Kloracetaldehid	20	C
Kloracetilklorid	20	C
Kloraceton	20	C
Kloranilin	20	C
Klorati (K-, Na- i dr.)	20	A
Klorati (K-, Na- i dr.)	60	B
Klorati (K-, Na- i dr.)	60	A
Klorbenzaldehid	20	C
Klorbenzotilklorid	20	C
Klorbenzol	20	C
Klorbenzotrifluorid	20	C
Klorcijan	20	A
Kloretilbenzol	20	C
Kloridi (amonijski, Na- i dr.)	20	A
Klorirana voda (zasićena otopina)	20	B
Klorokrezoli	20	C
Klorna kiselina do 20 %	40	A
Klorna kiselina do 20 %	60	B
Klornaftalini	20	C
Klornitrobenzojeva kiselina	20	A
Kloroform	20	C
Klorovodik (plin, suh i mokar)	40	A
Konstruktor	40	A
Kremična kiselina 32%	60	A
Kresol	20	C
Kromalaun	60	A
Kromati (K-, Na- do 50%)	50	A
Kromna kiselina do 50 %	40	A
Kromsumporna kiselina	30	A
Krv	40	A
Ksileni	20	C
Kumen	20	C
Laneno ulje	60	A
Limunska kiselina	20	A
Limunska kiselina	60	B
Linolna kiselina	60	A
Loj	60	A
Lužina za izbjeljivanje, 12 % aktivni klor	40	A
Lužina za izbjeljivanje, 12 % aktivni klor	60	B
Metanol 100 %	40	A
Metanol 100 %	60	B
Metilamin	20	B
Metilienklorid	20	C
Metilklorid	20	C
Metilklorid	20	C
Metilmetakrilat	20	C
Mineralna ulja	60	C
Mješavina Viscose	60	A
Mlačenica	20	A
Mliječna kiselina 10 %	20	A
Mliječna kiselina 10 %	60	C
Mliječna kiselina 100 %	20	C
Mlijeko	20	A
Monoklorna octena kiselina	20	A
Mravija kiselina 100 %	20	B
Mravija kiselina 100 %	60	C
Mravija kiselina 50 %	40	A
N, N-dietilanilin	20	C
Naftalin	20	C
Nitrati (amonij-, K- i dr.)	60	A
Nitriti (K-, Na- i dr.)	60	A
Nitrobenzol	20	C
Nitroglicerini	20	B
Octena kiselina 10 %	60	A
Octena kiselina 100 %	20	A
Octena kiselina 100 %	60	B
Octena kiselina 25 %	40	A
Octena kiselina 25-70 %	40	A
Oksalati (amonijski, Na- i dr.)	60	A
Oksalna kiselina	40	A
Oleinska kiselina	60	A
Ozon 10%	30	A
Ozon 10%	60	B
Palmitična kiselina	20	A
Parafin	40	A
Pentilklorid	20	C
Pentil laurat	20	C
Pentilacetat	20	C
Pentil-alkohol	60	A
Perbonat (K-)	60	A
Perklorat	40	A

A = izvrsna otpornost
B = prosječna otpornost
C = bez otpornosti

Medij	Temp. °C	Otpornost
Perklorna kiselina 70%	20	A
Permanganat (K-) 6 do 15%	40	A
Permanganat (K-) 6 do 15%	60	B
Permanganat (K-) do 6%	60	A
Peroksimonosumporna kiselina	20	A
Persulfat (amonijev, K- i dr.)	40	A
Petrolej	60	A
Piridin	20	A
Pivo	60	A
Propan	20	A
Propanol	60	A
Rasvjetni plin	20	A
Riblje ulje	20	A
Ricinusovo ulje	60	A
Rodanidi (amonijski i dr.)	60	A
Salicilna kiselina	20	A
Sapunska otopina	40	A
Silikati (K-)	20	A
Solna kiselina do 30 %	20	A
Solna kiselina do 30 %	60	B
Solna kiselina do 37 %	20	A
Solna kiselina do 37 %	40	B
Stearinska kiselina	60	A
Sulfati (amonijski, Na- i dr.)	60	A
Sulfiti (amonijski, Na- i dr.)	60	A
sumporna kiselina	60	A
Sumporna kiselina do 40 %	20	C
Sumporna kiselina do 50 %	50	A
Sumporna kiselina do 50 %	60	A
Sumporna kiselina do 80 %	40	C
Sumporna kiselina do 80 %	60	B
Sumporna kiselina do 96 %	20	A
Sumporna kiselina do 96 %	60	B
Sumporna kiselina, dimna (oleum od 10%)	20	C
Sumporni dioksid, plin, suhi i mokri 100 %	60	A
Sumporougjik 100 %	20	B
Sumporovodik	60	A
Svinjska mast	20	A
Terpentin	20	A
Tetraetil-olovo	60	A
Tetrafluoroboratna kiselina	20	A
Tetrahidrofuran	20	C
Toluol	20	A
Traka za fiksiranje	60	A
Transformatorsko ulje	60	A
Treslovina	20	A
Trikloretilen	20	C
Ugljični dioksid	60	A
Ugljični monoksid	60	A
Vinilacetat	20	C
Vino	40	A
Vinska kiselina	60	A
Vinski ocat	50	A
Voda	40	A
Voda	60	B
Voda iz koje se dobiva sol	60	A
Vodikov peroksid do 30 %	60	A
Vodikov peroksid do 90 %	20	A
Začini za pravljenje piva	20	A
Želatina	60	A




Osobine materijala korištenog tvrdog PVC-a		
Oznaka materijala	prema DIN 7748	PVC-U-E-D-080-04-28
Otpornost na istezanje	prema DIN 53 455	min. 40 N/mm ²
Rastezanje	prema DIN 53 455	min. 65%
Čvrstoća	prema DIN 53 481	min. 20 KV/mm
Otpor površine	prema DIN 53 482	min. 10 10
Otpornost na promjenu oblika uslijed topline	min. 75 °C	prema DIN 53 460/B
Postojanost na temperaturu pri korištenju	maks. 65 °C	
Zapaljivost	prema UL 94 stupanj V-0	
Testiranje sa žarnom niti	prema HRN IEC 695 960 °C	
Klasifikacija materijala	prema HRN EN 4102, ispitana klasa B1 i B2	







SKL instalacijski kanali

	Širina kanala 50mm	158
	Širina kanala 70mm	160
	Podni kanal	161



Širina kanala 50 mm



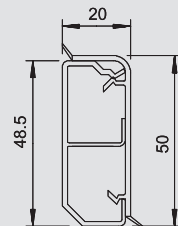
SKL sustavi instalacijskih kanala, tip SKL 50 D

Tip	Boja	Dužina mm	Pakiranje	Težina	Br. art.
			m	kg/100 m	
SKL-50DRW	bijela	2000	32	44,700	6199 10 3
SKL-50DCW	krem bijela	2000	32	44,700	6199 10 5
SKL-50DBR	smeđa	2000	32	44,700	6199 10 7
SKL-50DBU	boja bukve	2000	32	44,700	6199 10 9

PVC Polivinilklorid

kn/m

Poklopac i osnova kanala s perforacijom dna i elastičnim nalježnim rubom poklopca.



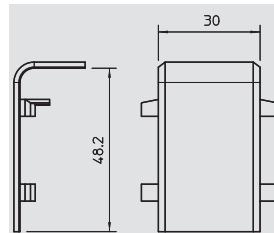
Poklopac spojeva

Tip	Boja	Pakiranje	Težina	Br. art.
		komad	kg/100 kom.	
SKL-SA50DRW	bijela	5	0,500	6199 18 0
SKL-SA50DCW	krem bijela	5	0,500	6199 18 2
SKL-SA50DBR	smeđa	5	0,500	6199 18 4
SKL-SA50DBU	boja bukve	5	0,500	6199 18 6

PVC Polivinilklorid

kn/kom.

Poklopac spojeva za spoj segmenata kanala.



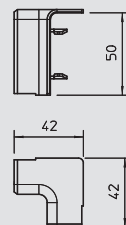
Poklopac unutarnjeg kuta

Tip	Boja	Pakiranje	Težina	Br. art.
		komad	kg/100 kom.	
SKL-I50DRW	bijela	5	0,700	6199 12 2
SKL-I50DCW	krem bijela	5	0,700	6199 12 4
SKL-I50DBR	smeđa	5	0,700	6199 12 6
SKL-I50DBU	boja bukve	5	0,700	6199 12 8

PVC Polivinilklorid

kn/kom.

Unutarnji kut za promjenu smjera SKL kanala.



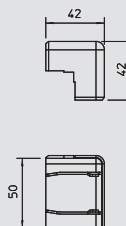
Poklopac za vanjski kut

Tip	Boja	Pakiranje	Težina	Br. art.
		komad	kg/100 kom.	
SKL-A50DRW	bijela	5	1,200	6199 13 3
SKL-A50DCW	krem bijela	5	1,200	6199 13 5
SKL-A50DBR	smeđa	5	1,200	6199 13 7
SKL-A50DBU	boja bukve	5	1,200	6199 13 9

PVC Polivinilklorid

kn/kom.

Vanjski kut za promjenu smjera SKL kanala.



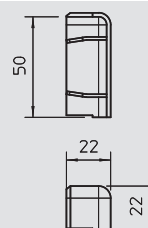
Lijevi završetak

Tip	Boja	Pakiranje	Težina	Br. art.
		komad	kg/100 kom.	
SKL-EL50DRW	bijela	5	0,500	6199 15 0
SKL-EL50DCW	krem bijela	5	0,500	6199 15 2
SKL-EL50DBR	smeđa	5	0,500	6199 15 4
SKL-EL50DBU	boja bukve	5	0,500	6199 15 6

PVC Polivinilklorid

kn/kom.

Lijevi završni dio za zatvaranje SKL kanala.



Desni završetak

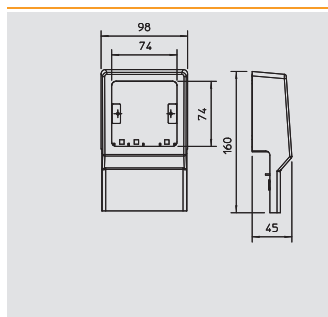
Tip	Boja	Pakiranje	Težina	Br. art.
		komad	kg/100 kom.	
SKL-ER50DRW	bijela	5	0,500	6199 16 3
SKL-ER50DCW	krem bijela	5	0,500	6199 16 5
SKL-ER50DBR	smeđa	5	0,500	6199 16 7
SKL-ER50DBU	boja bukve	5	0,500	6199 16 9

PVC Polivinilklorid

kn/kom.

Desni završni dio za zatvaranje SKL kanala.





Montažni okvir

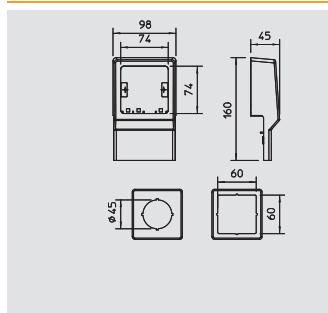
Tip	Boja	Pakiranje	Težina	Br. art.
		komad	kg/100 kom.	
SKL-R DRW	bijela	1	11,400	6199 40 2
SKL-R DCW	krem bijela	1	11,400	6199 40 4
SKL-R DBR	smeđa	1	11,400	6199 40 6
SKL-R DBU	boja bukve	1	11,400	6199 40 8

PVC Polivinilklorid

kn/kom.

Noslač, može se ugraditi na sve SKL kanale.

1-struki prazni



Montažni okvir

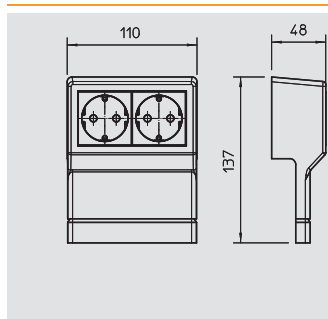
Tip	Boja	Pakiranje	Težina	Br. art.
		komad	kg/100 kom.	
SKL-Z DRW	bijela	1	13,000	6199 44 2
SKL-Z DCW	krem bijela	1	13,000	6199 44 4
SKL-Z DBR	smeđa	1	13,000	6199 44 6
SKL-Z DBU	boja bukve	1	13,000	6199 44 8

PVC Polivinilklorid

kn/kom.

Noslač, može se ugraditi na sve SKL kanale.

1-struki sa središnjom pločom



Montažni okvir

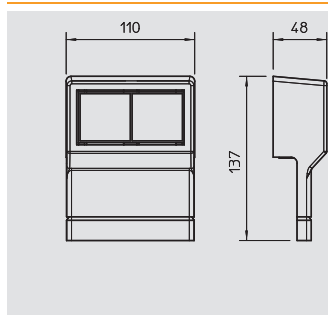
Tip	Boja	Pakiranje	Težina	Br. art.
		komad	kg/100 kom.	
SKL-DS DRW	bijela	1	19,000	6199 42 1
SKL-DS DCW	krem bijela	1	19,000	6199 42 3
SKL-DS DBR	smeđa	1	19,000	6199 42 5
SKL-DS DBU	boja bukve	1	19,000	6199 42 7

PVC Polivinilklorid

kn/kom.

Noslač s 2-strukom ožičenom priključnicom, za sve SKL kanale.

2-struki, s priključnicama i zaštitom za djecu



Montažni okvir

Tip	Boja	Pakiranje	Težina	Br. art.
		komad	kg/100 kom.	
SKL-45 DRW	bijela	1	10,000	6199 46 1
SKL-45 DCW	krem bijela	1	10,000	6199 46 3
SKL-45 DBR	smeđa	1	10,000	6199 46 5
SKL-45 DBU	boja bukve	1	10,000	6199 46 7

PVC Polivinilklorid

kn/kom.

Noslač za sve SKL kanale, može se opremiti sa svim ugradnim elektroelementima Modul 45.

2-struki, prazni, može se opremiti s elementima Modul 45.



Širina kanala 70 mm



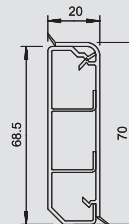
SKL sustavi instalacijskih kanala, tip SKL 70 D

Tip	Boja	Dužina mm	Pakiranje	Težina	Br. art.
			m	kg/100 m	
SKL-70DRW	bijela	2000	24	57,700	6199 20 2
SKL-70DCW	krem bijela	2000	24	57,700	6199 20 4
SKL-70DBR	smeđa	2000	24	57,700	6199 20 6
SKL-70DBU	boja bukve	2000	24	57,700	6199 20 8

PVC Polivinilklorid

kn/m

Poklopac i osnova kanala s perforacijom dna i elastičnim naliježnim rubom poklopca.



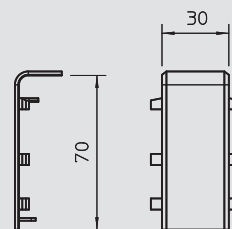
Poklopac spojeva

Tip	Boja	Pakiranje	Težina	Br. art.
		komad	kg/100 kom.	
SKL-SA70DRW	bijela	5	0,600	6199 28 1
SKL-SA70DCW	krem bijela	5	0,600	6199 28 3
SKL-SA70DBR	smeđa	5	0,600	6199 28 5
SKL-SA70DBU	boja bukve	5	0,600	6199 28 7

PVC Polivinilklorid

kn/kom.

Poklopac spojeva za spoj segmenata kanala.



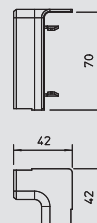
Poklopac unutarnjeg kuta

Tip	Boja	Pakiranje	Težina	Br. art.
		komad	kg/100 kom.	
SKL-I70DRW	bijela	5	0,900	6199 22 3
SKL-I70DCW	krem bijela	5	0,900	6199 22 5
SKL-I70DBR	smeđa	5	0,900	6199 22 7
SKL-I70DBU	boja bukve	5	0,900	6199 22 9

PVC Polivinilklorid

kn/kom.

Unutarnji kut za promjenu smjera SKL kanala.



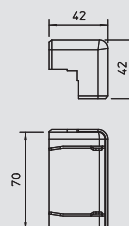
Poklopac za vanjski kut

Tip	Boja	Pakiranje	Težina	Br. art.
		komad	kg/100 kom.	
SKL-A70DRW	bijela	5	1,500	6199 23 2
SKL-A70DCW	krem bijela	5	1,500	6199 23 4
SKL-A70DBR	smeđa	5	1,500	6199 23 6
SKL-A70DBU	boja bukve	5	1,500	6199 23 8

PVC Polivinilklorid

kn/kom.

Vanjski kut za promjenu smjera SKL kanala.



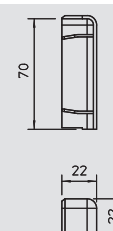
Lijevi završetak

Tip	Boja	Pakiranje	Težina	Br. art.
		komad	kg/100 kom.	
SKL-EL70DRW	bijela	5	0,600	6199 25 1
SKL-EL70DCW	krem bijela	5	0,600	6199 25 3
SKL-EL70DBR	smeđa	5	0,600	6199 25 5
SKL-EL70DBU	boja bukve	5	0,600	6199 25 7

PVC Polivinilklorid

kn/kom.

Lijevi završni dio za zatvaranje SKL kanala.



Desni završetak

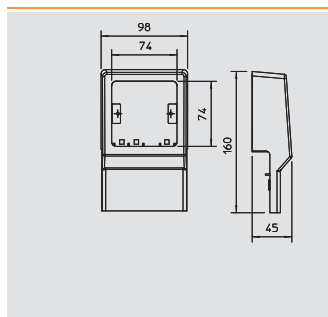
Tip	Boja	Pakiranje	Težina	Br. art.
		komad	kg/100 kom.	
SKL-ER70DRW	bijela	5	0,600	6199 26 2
SKL-ER70DCW	krem bijela	5	0,600	6199 26 4
SKL-ER70DBR	smeđa	5	0,600	6199 26 6
SKL-ER70DBU	boja bukve	5	0,600	6199 26 8

PVC Polivinilklorid

kn/kom.

Desni završni dio za zatvaranje SKL kanala.



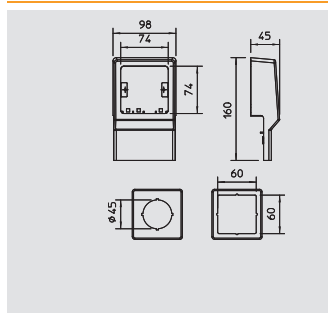


Montažni okvir

Tip	Boja	Pakiranje komad	Težina kg/100 kom.	Br. art.
SKL-R DRW	bijela	1	11,400	6199 40 2
SKL-R DCW	krem bijela	1	11,400	6199 40 4
SKL-R DBR	smeđa	1	11,400	6199 40 6
SKL-R DBU	boja bukve	1	11,400	6199 40 8

PVC Polivinilklorid kn/kom.

Nosač, može se ugraditi na sve SKL kanale.
1-struki prazni

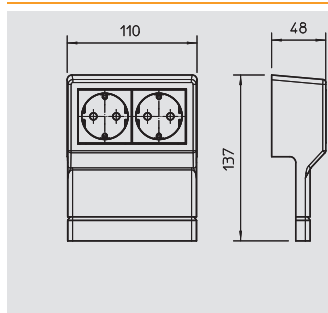


Montažni okvir

Tip	Boja	Pakiranje komad	Težina kg/100 kom.	Br. art.
SKL-Z DRW	bijela	1	13,000	6199 44 2
SKL-Z DCW	krem bijela	1	13,000	6199 44 4
SKL-Z DBR	smeđa	1	13,000	6199 44 6
SKL-Z DBU	boja bukve	1	13,000	6199 44 8

PVC Polivinilklorid kn/kom.

Nosač, može se ugraditi na sve SKL kanale.
1-struki sa središnjom pločom

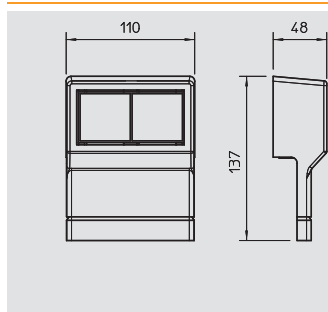


Montažni okvir

Tip	Boja	Pakiranje komad	Težina kg/100 kom.	Br. art.
SKL-DS DRW	bijela	1	19,000	6199 42 1
SKL-DS DCW	krem bijela	1	19,000	6199 42 3
SKL-DS DBR	smeđa	1	19,000	6199 42 5
SKL-DS DBU	boja bukve	1	19,000	6199 42 7

PVC Polivinilklorid kn/kom.

Nosač s 2-strukom ožičenom priključnicom, za sve SKL kanale.
2-struki, s priključnicama i zaštitom za djecu

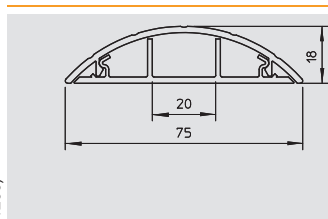


Montažni okvir

Tip	Boja	Pakiranje komad	Težina kg/100 kom.	Br. art.
SKL-45 DRW	bijela	1	10,000	6199 46 1
SKL-45 DCW	krem bijela	1	10,000	6199 46 3
SKL-45 DBR	smeđa	1	10,000	6199 46 5
SKL-45 DBU	boja bukve	1	10,000	6199 46 7

PVC Polivinilklorid kn/kom.

Nosač za sve SKL kanale, može se opremiti sa svim ugradnim elektroelementima Modul 45.
2-struki, prazni, može se opremiti s elementima Modul 45.



Podni kanal, tip 2650

Tip	Boja	Dužina mm	Pakiranje m	Težina kg/100 m	Br. art.
2650	kameno siva	2000	36	43,000	6020 80 1



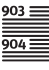
PVC Polivinilklorid kn/m

Poklopac i osnova kanala s perforacijom osnove.





Popisi

	Abecedno kazalo	362
	Numerički popis	366
	Popis tipova	374



Abecedno kazalo

A

Adapter za ugradnju sklopke okrenutu za 90°, 348
Adapter zidne konzole za GK, širina kanala 110 mm, 306
Adapter zidne konzole za GK, širina kanala 130 mm, 306
Adapter zidne konzole za GK, širina kanala 170 mm, 306
Alat, 333
Aluminijski poklopac ravnog kuta, 269, 272, 275, 278, 281, 284, 287, 290, 299, 302
Aluminijski poklopac za ravni kut, širina 50, 294, 297
Aluminijski poklopac za ravni kut, širina 80, 294, 297
Aluminijski poklopac za vanjski kut, 269, 272, 275, 278, 281, 284, 287, 290, 299, 302
Aluminijski poklopac za vanjski kut, za otvor 50, 293, 296
Aluminijski poklopac za vanjski kut, za otvor 80, 293, 296
Antenska priključnica, širine modula 1/1, 349
Antenska priključnica-SAT, širine modula 1/2, 348

B

Bend polumjer za ravni kut, 189, 192, 194, 201, 205
Bend polumjer za unutarnji kut, 189, 192, 195, 201, 205
Bend polumjer za vanjski kut, 189, 192, 195, 202, 206
Blenda, 318, 324
Blenda za ISS 120, 320
Blenda za ISS 140110, 326
Blenda za ISS 140220, 327
Blenda za ISS110100F, 330
Blenda za ISS110100R, 329
Blenda za ISS140100F, 332
Blenda za ISS140100R, 331
Blenda za ISS90110, 325
Blenda za ISS070140, 322
Blenda za ISSRM45, 328
Blenda za ISSRM45F, 329
Blenda za ISST70140, 322
Blenda za ISST70140B, 324

C

CEE međupločica 16 A, 124
CEE međupločica 32 A, 125

Č

Čelični medijski stupić s plastičnim poklopcem, 318
Čelični medijski stupić s poklopcem, 318
Čelični poklopac za ravni kut, 225, 230, 235, 241, 246, 257, 263
Čelični poklopac za ravni kut, širina 50, 252
Čelični poklopac za ravni kut, širina 80, 252
Čelični poklopac za vanjski kut, 224, 229, 234, 240, 245, 256, 262
Čelični poklopac za vanjski kut, za otvor 50, 251
Čelični poklopac za vanjski kut, za otvor 80, 251

C

CP-prespojni kabel, izvedba utikač - utičnica, 353

D

Desni završetak, 158, 160, 190, 193, 203, 207
Držać kabela za širinu kanala 110 mm, 121
Držać kabela za širinu kanala 130 mm, 121
Držać kabela za širinu kanala 150 mm, 121
Držać kabela za širinu kanala 170 mm, 121
Držać kabela za širinu kanala 210 mm, 121
Držać kabela za širinu kanala 230 mm, 122
Držać kabela za širinu kanala 60 mm, 121
Držać kabela za širinu kanala 90 mm, 121
Držać kabela za tip LK4 i LK4/N, 184
Držać kabela za tip LKV i LKV/N, 184
Držać kabela za tip LKV/H, 184
Držać vodiča, 143, 155

G

Gumena podloga za ISS 140110, 326
Gumena podloga za ISS70110, 324

G

Gumena podloga za ISS90110, 325
Gumena podloga za ISS070140, 322
Gumena podloga za ISSRM45, 328
Gumena podloga za ISST70140, 321
Gumena podloga za ISST70140B, 323

I

Instalacijski kanal s ljepljivom folijom i s poklopcem MD12, 84
Instalacijski kanal s ljepljivom folijom i s poklopcem MD17, 85
Instalacijski kanal s ljepljivom folijom i s poklopcem MD4, 84
Instalacijski kanal s ljepljivom folijom i s poklopcem MD7, 84
Izmjenična sklopka, širine modula 1/1, 347
Izmjenična sklopka, širine modula 1/2, 347
Izmjenično tipkalo, širine modula 1/1, 346
Izmjenično tipkalo, širine modula 1/2, 346

K

Kanal za ožičenje, tip 100100, 178, 181
Kanal za ožičenje, tip 10037, 177, 180
Kanal za ožičenje, tip 10050, 177, 180
Kanal za ožičenje, tip 10075, 177, 181
Kanal za ožičenje, tip 25025, 174
Kanal za ožičenje, tip 37025, 174
Kanal za ožičenje, tip 37037, 174
Kanal za ožičenje, tip 50025, 174
Kanal za ožičenje, tip 50037, 175, 182
Kanal za ožičenje, tip 50050, 175, 182
Kanal za ožičenje, tip 50075, 175, 182
Kanal za ožičenje, tip 75025, 175, 179
Kanal za ožičenje, tip 75037, 176, 179, 182
Kanal za ožičenje, tip 75050, 176, 179, 182
Kanal za ožičenje, tip 75075, 176, 179, 182
Kanal za ožičenje, tip 75100, 176, 180, 182
Kanal za ožičenje, tip 75125, 177, 180, 183
Kanal za ožičenje, tip LK4 15015, 164
Kanal za ožičenje, tip LK4 30015, 164
Kanal za ožičenje, tip LK4 30025, 164
Kanal za ožičenje, tip LK4 40025, 164
Kanal za ožičenje, tip LK4 40040, 165
Kanal za ožičenje, tip LK4 40060, 165
Kanal za ožičenje, tip LK4 40080, 165
Kanal za ožičenje, tip LK4 40100, 165
Kanal za ožičenje, tip LK4 60015, 166
Kanal za ožičenje, tip LK4 60025, 166
Kanal za ožičenje, tip LK4 60040, 166
Kanal za ožičenje, tip LK4 60060, 166
Kanal za ožičenje, tip LK4 60080, 167
Kanal za ožičenje, tip LK4 60100, 167
Kanal za ožičenje, tip LK4 60120, 167
Kanal za ožičenje, tip LK4 80025, 167
Kanal za ožičenje, tip LK4 80040, 168
Kanal za ožičenje, tip LK4 80060, 168
Kanal za ožičenje, tip LK4 80080, 168
Kanal za ožičenje, tip LK4 80100, 168
Kanal za ožičenje, tip LK4 80120, 169
Kanal, tip LKM 20020, 138
Kanal, tip LKM 20030, 139
Kanal, tip LKM 30030, 140
Kanal, tip LKM 40040, 141
Kanal, tip LKM 40060, 143
Kanal, tip LKM 60060, 145
Kanal, tip LKM 60100, 147
Kanal, tip LKM 60150, 149
Kanal, tip LKM 60200, 151
Kanal, tip LKM 80080, 153
Kanal, tip WDK 100130, 118
Kanal, tip WDK 10020, 86
Kanal, tip WDK 100230, 120
Kanal, tip WDK 10030, 88

K

Kanal, tip WDK 15015, 90
 Kanal, tip WDK 15030, 91
 Kanal, tip WDK 15040, 93
 Kanal, tip WDK 20020, 95
 Kanal, tip WDK 20035, 96
 Kanal, tip WDK 20050, 97
 Kanal, tip WDK 25025, 99
 Kanal, tip WDK 25040, 100
 Kanal, tip WDK 30030, 102
 Kanal, tip WDK 30045, 103
 Kanal, tip WDK 40040, 104
 Kanal, tip WDK 40060, 105
 Kanal, tip WDK 40090, 106
 Kanal, tip WDK 40110, 107
 Kanal, tip WDK 60060, 108
 Kanal, tip WDK 60090, 109
 Kanal, tip WDK 60110, 111
 Kanal, tip WDK 60130, 112
 Kanal, tip WDK 60150, 113
 Kanal, tip WDK 60170, 114
 Kanal, tip WDK 60210, 115
 Kanal, tip WDK 60230, 110
 Kanal, tip WDK 80170, 119
 Kanal, tip WDK 80210, 117
 Kanal, tip WDK-H 20020, 128
 Kanal, tip WDK-H 30045, 129
 Kanal, tip WDK-H 40060, 130
 Kanal, tip WDK-H 40061, 131
 Kanal, tip WDK-H 60090, 132
 Kanal, tip WDK-H 60110, 133
 Kanal, tip WDK-H 60150, 134
 Kanal, tip WDK-N 10020, 86
 Kanal, tip WDK-N 10030, 88
 Kanal, tip WDK-N 15030, 91
 Kanal, tip WDK-N 15040, 93
 Kanal, tip WDK-N 20050, 97
 Kanal, tip WDK-N 25040, 100
 Kanala za ožičenje, tip LK4/N 60015, 170
 Kanala za ožičenje, tip LK4/N 60025, 170
 Kanala za ožičenje, tip LK4/N 60040, 170
 Kanala za ožičenje, tip LK4/N 60060, 170
 Kanala za ožičenje, tip LK4/N 60080, 171
 Kanala za ožičenje, tip LK4/N 60100, 171
 Kanala za ožičenje, tip LK4/N 60120, 171
 Kanala za ožičenje, tip LK4/N 80025, 171
 Kanala za ožičenje, tip LK4/N 80040, 172
 Kanala za ožičenje, tip LK4/N 80060, 172
 Kanala za ožičenje, tip LK4/N 80080, 172
 Kanala za ožičenje, tip LK4/N 80100, 172
 Kanala za ožičenje, tip LK4/N 80120, 173
 Kapica za zaštitu rubova, 138-140, 142, 144, 146, 148, 150, 152, 154
 Kliješta, 184
 Kliješta za rezanje rupa, 196
 Ključ za zaštitu od pogrešnog spajanja, 352
 Komunikacijska priključnica, kat. 5e, 350
 Komunikacijska priključnica, kat. 5e oklopljena, 350
 Komunikacijska priključnica, kat. 6, 350
 Komunikacijska priključnica, kat. 6 oklopljena za 10GbE, 350
 Konzole, 306
 Kopča kanala, 155, 212, 215, 218, 226, 231, 236, 242, 247, 253, 258, 264
 Kopča kanala za očuvanje funkcije E30 -E90, 148
 Kopča za poklopac, 126, 188, 191
 Križanje, 190, 193, 202, 206
 Križna sklopka širine modula 1/1, 347

L

Lijevi završetak, 158, 160, 190, 193, 202, 206

M

Medijski stupić, tip ISS110100F, 330
 Medijski stupić, tip ISS110100R, 329
 Medijski stupić, tip ISS120, 320
 Medijski stupić, tip ISS140100F, 331
 Medijski stupić, tip ISS140100R, 331
 Medijski stupić, tip ISS140110, 326
 Medijski stupić, tip ISS140220, 327
 Medijski stupić, tip ISS70110, 324
 Medijski stupić, tip ISS90110, 325
 Medijski stupić, tip ISSHS140250, 335
 Medijski stupić, tip ISSHS140500, 335
 Medijski stupić, tip ISSHS140700, 335
 Medijski stupić, tip ISSHS2D120, 336
 Medijski stupić, tip ISSHS4, 334
 Medijski stupić, tip ISSHS6, 336
 Medijski stupić, tip ISSHSO270140, 335
 Medijski stupić, tip ISSHSO70140, 335
 Medijski stupić, tip ISSO70140, 322
 Medijski stupić, tip ISSRHSM45, 336
 Medijski stupić, tip ISSRM45, 327
 Medijski stupić, tip ISSRM45F, 328
 Medijski stupić, tip ISST70140, 321
 Medijski stupić, tip ISST70140B, 323
 Međustabilizator za ISST70140, 321
 Međustabilizator za ISST70140B, 323
 Mehanička i vizualna zaštita od pogrešnog spajanja, 352
 Minikanal s ljepljivom folijom M11, 84
 Minikanal s ljepljivom folijom M7, 84
 Minikanal s ljepljivom folijom M9, 84
 Modul 45connect priključnica 33°, 2-struka, 345
 Modul 45connect priključnica 33°, 3-struka, 345
 Modul 45connect priključnica s kontaktom za uzemljenje 33°, 2-, 345
 struka
 Modul 45connect priključnica s kontaktom za uzemljenje 33°, 3-, 345
 struka
 Modul za zaštitu od prenapona, zvučna signalizacija, 348
 Montažni i spojni profil za oblogu konvektora, dubina kanala 70, 308
 mm
 Montažni i spojni profil za oblogu konvektora, dubina kanala 90, 309
 mm
 Montažni i spojni profil za rešetke, dubina kanala 70 mm, 307
 Montažni i spojni profil za rešetke, dubina kanala 90 mm, 307
 Montažni nosač za informacijsku tehniku i Modul 45-connect, 340
 Montažni okvir, 159, 161
 Montažni profil za razdjelnike, neperforiran, 185
 Montažni profil za razdjelnike, perforiran, 185
 Montažni profil za širinu kanala 170 mm, 306
 Montažni profil za širinu kanala 210 mm, 306

N

Nastavak za kodiranje, 344
 Nosivi montažni profil, neperforiran, 185
 Nosivi montažni profil, perforiran, 185
 Nosivi okvir za komunikacijske priključnice tip A, širine modula 1/1, 353
 Nosivi okvir za komunikacijske priključnice tip B, širine modula 1/1, 353-354
 Nosivi okvir za komunikacijske priključnice tip C, širine modula 1/1, 354
 Nosivi okvir za komunikacijske priključnice tip EP, širine modula, 354
 1/1
 Nosivi okvir za komunikacijske priključnice tip F, širine modula 1/1, 355
 Nosivi okvir za komunikacijske priključnice tip PA, širine modula, 355
 1/1
 Nosivi okvir za komunikacijske priključnice, širine modula 1/1, 351
 Nosivi okvir za komunikacijske priključnice, širine modula 1/2, 351

O

Obloga konvektora, 309
 Odstojnik, 185
 Odstojnik za postolje, 333
 Odvodnik prenapona 1/2 širine modula, zvučna signalizacija, 348
 Odvodnik prenapona 1/2 širine modula, optička signalizacija, 348

O

Opremljena priključnica s poljem za oznaku, 1-struka, 358
Opremljena priključnica s poljem za oznaku, 2-struka, 358
Opremljena priključnica s poljem za oznaku, 3-struka, 358
Opremljena priključnica, 1-struka, 357
Opremljena priključnica, 2-struka, 357
Opremljena priključnica, 3-struka, 357
Otvor za kabele 1/1 širine modula, 349

P

Parapetni kanal Rapid 45, tip GEK-A 53100, 200
Parapetni kanal Rapid 45, tip GEK-A 53160, 204
Parapetni kanal Rapid 45, tip GEK-K 53100, 188
Parapetni kanal Rapid 45, tip GEK-K 53160, 191
Parapetni kanal Rapid 45, tip GEK-K 53160-3, 194
Parapetni kanal, dubina kanala 70 mm, 222, 227, 232, 238, 243, 249, 254, 260
Parapetni kanal, dubina kanala 90 mm, 222, 227, 232, 238, 243, 249, 254, 260
Parapetni kanal, tip GEK-A 100213, 301
Parapetni kanal, tip GEK-A 70110, 268
Parapetni kanal, tip GEK-A 70133, 274
Parapetni kanal, tip GEK-A 70213, 298
Parapetni kanal, tip GEK-A 90110, 271
Parapetni kanal, tip GEK-A 90133, 277
Parapetni kanal, tip GEK-AA 70173, 280
Parapetni kanal, tip GEK-AA 70173D, 292
Parapetni kanal, tip GEK-AA 70213, 286
Parapetni kanal, tip GEK-AA 90173, 283
Parapetni kanal, tip GEK-AA 90173D, 295
Parapetni kanal, tip GEK-AA 90213, 289
Parapetni kanal, tip GK70110, 210
Parapetni kanal, tip GK70130, 213
Parapetni kanal, tip GK70170, 216
Plastični alat, 184
Plastični poklopac za ravni kut, glatki, 225, 230, 235, 241, 246, 257, 263
Plastični poklopac za ravni kut, izbrazdan, 225, 230, 235, 241, 246, 257, 263
Plastični poklopac za vanjski kut, glatki, 224, 229, 234, 240, 245, 256, 262
Plastični poklopac za vanjski kut, izbrazdan, 224, 229, 234, 240, 245, 256, 262
Podloška, 185
Podna konzola, 309
Podni držač, 308
Podni kanal, tip 2650, 161
Poklopac, 126, 164-181, 188, 191, 194, 200, 204
Poklopac kanala od čeličnog lima, 223, 228, 233, 239, 244, 255, 261
Poklopac kanala od čeličnog lima, širina 50, 250
Poklopac kanala od čeličnog lima, širina 80, 250
Poklopac kanala od plastike, glatki, 223, 228, 233, 239, 244, 255, 261
Poklopac kanala od plastike, izbrazdan, 223, 228, 233, 239, 255, 261
Poklopac kanala od plastike, žljebovit, 244
Poklopac kanala, glatki, 210, 213, 216
Poklopac kanala, izbrazdan, 211, 214, 217
Poklopac od aluminija, 268, 271, 274, 277, 280, 283, 286, 289, 298, 301
Poklopac od aluminija, širina 50, 293, 296
Poklopac od aluminija, širina 80, 292, 295
Poklopac spojeva, 86, 88, 91, 93, 97, 100, 158, 160, 188, 191, 194, 201, 205
Poklopac spojeva, dubina kanala 70 mm, 223, 228, 233, 239, 244, 250, 255, 261
Poklopac spojeva, dubina kanala 90 mm, 223, 228, 233, 239, 244, 250, 255, 261
Poklopac unutarnjeg kuta, 86, 88, 91, 93, 95, 97, 99-100, 102-115, 117-120, 129-134, 158, 160, 189, 192, 194, 201, 205
Poklopac za 1-struku ugradnu kutiju, širina kanala 110 mm, 122
Poklopac za 1-struku ugradnu kutiju, širina kanala 130 mm, 123
Poklopac za 1-struku ugradnu kutiju, širina kanala 150 mm, 123
Poklopac za 1-struku ugradnu kutiju, širina kanala 170 mm, 124
Poklopac za 2-struku ugradnu kutiju, širina kanala 110 mm, 123
Poklopac za 2-struku ugradnu kutiju, širina kanala 130 mm, 123
Poklopac za 2-struku ugradnu kutiju, širina kanala 150 mm, 123
Poklopac za 2-struku ugradnu kutiju, širina kanala 170 mm, 124
Poklopac za 2-struku ugradnu kutiju, širina kanala 210 mm, 124
Poklopac za 3-struku ugradnu kutiju, širina kanala 110 mm, 123
Poklopac za 3-struku ugradnu kutiju, širina kanala 130 mm, 123

P

Poklopac za 3-struku ugradnu kutiju, širina kanala 150 mm, 124
Poklopac za 3-struku ugradnu kutiju, širina kanala 170 mm, 124
Poklopac za CEE ugradnu kutiju, 125
Poklopac za ravni kut, 86, 88, 91, 93, 95, 97, 99-100, 102-115, 117-120, 129-134
Poklopac za ravni kut, glatki, 211, 214, 217
Poklopac za ravni kut, izbrazdan, 212, 215, 218
Poklopac za T i križni element, 104-115, 117-120, 129-131, 133-134
Poklopac za vanjski kut, 86, 88, 91, 93, 95, 97, 99-100, 102-115, 117-120, 129-134, 158, 160, 189, 192, 195, 202, 206
Poklopac za vanjski kut, glatki, 211, 214, 217
Poklopac za vanjski kut, izbrazdan, 211, 214, 217
Pokrovni okvir S990, 1-struki, 355
Pokrovni okvir S990, 2-struki, 355
Pokrovni okvir S990, 3-struki, 355
Pokrovni okvir za Aura-program, 356
Pokrovni okvir za Aura-program, pravokutni, 357
Postolje za ISS110100F, 330
Postolje za ISS140100F, 332
Postolje za ISS140110, 326
Postolje za ISS70110, 324
Postolje za ISS90110, 325
Postolje za ISS070140, 322
Postolje za ISSRM45F, 328
Postolje za ISST70140, 321
Postolje za ISST70140B, 323
Prednji poklopac, 126
Pregrada, 155, 188, 191, 194, 200, 204, 212, 215, 218
Pregrada od čeličnog lima, dubina kanala 70 mm, 226, 231, 236, 242, 247, 253, 258, 264
Pregrada od čeličnog lima, dubina kanala 90 mm, 226, 231, 236, 242, 247, 253, 258, 264
Pregrada za ISS 120, 320
Pregrada za širinu kanala 100 mm, 122
Pregrada za širinu kanala 40 mm, 122
Pregrada za širinu kanala 60 mm, 122
Pregrada za širinu kanala 80 mm, 122
Prespojni kabel, izvedba utikač - utikač, 352
Pričvrtna pločica za ISST70140, 321
Pričvrtna pločica za ISST70140B, 323
Priključak za crijevo za ISS110100F, 330
Priključak za crijevo za ISS140100F, 332
Priključak za crijevo za ISSRM45F, 328
Priključni adapter ravni, utičnica, 346
Priključni adapter ravni, utikač, 345
Priključni adapter U-oblik, utikač, 346
Priključnica danski standard 0°, 344
Priključnica s kontaktom za uzemljenje 0°, 341-342
Priključnica s kontaktom za uzemljenje 0° - kodirana izvedba, 343
Priključnica s kontaktom za uzemljenje 33°, 342
Priključnica s kontaktom za uzemljenje 33° - kodirana izvedba, 343-344
Priključnica sa zaštitnim kontaktom 0°, 340-341
Priključnica sa zaštitnim kontaktom 33°, 341
Priključnica švicarski standard 0°, 344
Priključnica za izjednačenje potencijala širine modula 1/1, 349
Profil za ISS 120, 320

R

Ravni kut, 141, 143, 145, 147, 149, 151, 153, 194, 211, 214, 217
Ravni kut silazni, dubina kanala 70 mm, 235, 246, 251, 257, 263
Ravni kut silazni, dubina kanala 90 mm, 235, 246, 251, 257, 263
Ravni kut uzlazni, 201, 205, 269, 272, 275, 278, 281, 284, 287, 290, 293, 296, 299, 302
Ravni kut, dubina kanala 70 mm, 224, 229, 240
Ravni kut, dubina kanala 90 mm, 224, 229, 240
Razuporna zakovica, KSN 1, 184
Razuporna zakovica, KSN 2, 184
Redukcijski okvir RJ45 na RJ11/RJ12, 351
Rešetke, 309
Rubna zidna blenda, aluminij, otvorena 70110, 312
Rubna zidna blenda, aluminij, otvorena 70130, 312

R

Rubna zidna blenda, aluminij, otvorena 70170, 313
 Rubna zidna blenda, aluminij, otvorena 70210, 313
 Rubna zidna blenda, aluminij, otvorena 90110, 312
 Rubna zidna blenda, aluminij, otvorena 90130, 313
 Rubna zidna blenda, aluminij, otvorena 90170, 313
 Rubna zidna blenda, aluminij, otvorena 90210, 313
 Rubna zidna blenda, aluminij, zatvorena 70110, 313
 Rubna zidna blenda, aluminij, zatvorena 70130, 314
 Rubna zidna blenda, aluminij, zatvorena 70170, 314
 Rubna zidna blenda, aluminij, zatvorena 70210, 314
 Rubna zidna blenda, aluminij, zatvorena 90110, 314
 Rubna zidna blenda, aluminij, zatvorena 90130, 314
 Rubna zidna blenda, aluminij, zatvorena 90170, 314
 Rubna zidna blenda, aluminij, zatvorena 90210, 315
 Rubna zidna blenda, PVC, otvorena 70110, 309
 Rubna zidna blenda, PVC, otvorena 70130, 310
 Rubna zidna blenda, PVC, otvorena 70170, 310
 Rubna zidna blenda, PVC, otvorena 70210, 310
 Rubna zidna blenda, PVC, otvorena 90110, 310
 Rubna zidna blenda, PVC, otvorena 90130, 310
 Rubna zidna blenda, PVC, otvorena 90170, 310
 Rubna zidna blenda, PVC, otvorena 90210, 311
 Rubna zidna blenda, PVC, zatvorena 70110, 311
 Rubna zidna blenda, PVC, zatvorena 70130, 311
 Rubna zidna blenda, PVC, zatvorena 70170, 311
 Rubna zidna blenda, PVC, zatvorena 70210, 312
 Rubna zidna blenda, PVC, zatvorena 90110, 311
 Rubna zidna blenda, PVC, zatvorena 90130, 311
 Rubna zidna blenda, PVC, zatvorena 90170, 312
 Rubna zidna blenda, PVC, zatvorena 90210, 312

S

S990 pokrovni okvir s poljem za oznaku, 1-struki, 356
 S990 pokrovni okvir s poljem za oznaku, 1-struki, pravokutni, 356
 S990 pokrovni okvir s poljem za oznaku, 2-struki, 356
 S990 pokrovni okvir s poljem za oznaku, 2-struki, pravokutni, 356
 S990 pokrovni okvir s poljem za oznaku, 3-struki, 356
 S990 pokrovni okvir s poljem za oznaku, 3-struki, pravokutni, 356
 Sabirni kanal, 315
 Safe Clip, 351
 Serijska sklopka, širine modula 1/1, 347
 Silazni ravni kut, 188, 191, 201, 205, 269, 272, 275, 278, 281, 284, 287, 290, 293, 296, 299, 302

Š

Škare za WDK kanale, kosi rez, 85
 Škare za WDK kanale, ravni rez, 85

S

SKL sustavi instalacijskih kanala, tip SKL 50 D, 158
 SKL sustavi instalacijskih kanala, tip SKL 70 D, 160
 Sklopka širine modula 1/1, 347
 Sklopka širine modula 1/2, 346
 Sklopka za rolete, širine modula 1/1, 347
 Slijepi poklopac 1/1 širine modula, 350
 Slijepi poklopac 1/2 širine modula, 350
 Spojni adapter, 346
 Spojni klinovi, 309
 Spojnica, 138-141, 143, 145, 147, 149, 151, 153, 200, 204, 210, 213, 216, 268, 271, 274, 277, 280, 283, 286, 289, 292, 295, 298, 301
 Spojnica za optičke kabele s nosivom pločicom, 350
 Spojnica, dubina kanala 70 mm, 222, 227, 232, 238, 243, 249, 254, 260
 Spojnica, dubina kanala 90 mm, 222, 227, 232, 238, 243, 249, 254, 260
 Spojnica, horizontalna, 307
 Spojnica, vertikalna, 308
 Središnja pločica za Aura-program, pravokutni, 357
 Stezaljka za rasterećenje, 210, 213, 216, 223, 228, 233, 239, 244, 250, 255, 261, 268, 271, 274, 277, 280, 283, 286, 289, 292, 295, 298, 301, 340, 344, 346
 Stezaljka za uzemljenje, 200, 204

S

Stezaljka zaštitnog vodiča, 226, 231, 237, 242, 248, 253, 259, 265
 Stezno pričvršćenje, 319
 Stopica za postolje, 333

T

Telefonska priključnica širine modula 1/1, 349
 T-element, 141, 143, 145, 147, 149, 151, 153, 195, 212, 215, 218, 270, 273, 275, 279, 282, 285, 288, 291, 294, 297, 300, 303
 T-element silazni, 190, 193, 202, 206
 T-element uzlazni, 190, 193, 202, 206
 T-element, dubina kanala 70 mm, 225, 230, 236, 241, 247, 252, 258, 264
 T-element, dubina kanala 90 mm, 225, 230, 236, 241, 247, 252, 258, 264
 Tipkalo za rolete, širine modula 1/1, 347
 T-poklopac, 86, 88, 92, 94-95, 97, 99, 101-103

U

Udarna tipla, 125
 Ugradna jedinica, 359
 Ugradna kutija, 122
 Ugradna kutija CEE, 16 A, 358
 Ugradna kutija CEE, 32 A, 358
 Ugradna kutija za CEE priključnicu, 124
 Ugradna kutija, 1-struka, 210, 213, 216, 222, 227, 232, 238, 243, 249, 254, 260, 268, 271, 274, 277, 280, 283, 286, 289, 292, 295, 298, 301, 333, 337
 Ugradna kutija, 1-struka, Modul 45, 333, 337, 340
 Ugradna kutija, 2/3-struka, Modul 45, 340
 Ugradna kutija, 2-struka, 210, 213, 216, 222, 227, 232, 238, 243, 249, 254, 260, 268, 271, 274, 277, 280, 283, 286, 289, 292, 295, 298, 301, 333, 337
 Ugradna kutija, 3-struka, Modul 45, 333, 337
 Uklopna kopča, 223, 228, 233, 239, 244, 250, 255, 261
 Unutarnji kut, 141, 143, 145, 147, 149, 151, 153, 189, 192, 195, 201, 205, 212, 215, 218, 269, 272, 275, 278, 281, 284, 287, 290, 294, 297, 299, 302
 Unutarnji kut, dubina kanala 70 mm, 225, 230, 235, 241, 246, 252, 257, 263
 Unutarnji kut, dubina kanala 90 mm, 225, 230, 235, 241, 246, 252, 257, 263
 Uzlazni ravni kut, 188, 191
 Uzlazni ravni kut, dubina kanala 70 mm, 234, 245, 251, 256, 262
 Uzlazni ravni kut, dubina kanala 90 mm, 234, 245, 251, 256, 262

V

Vanjski kut, 141, 143, 145, 147, 149, 151, 153, 189, 192, 195, 202, 206, 211, 214, 217, 269, 272, 274, 278, 281, 284, 287, 290, 293, 296, 299, 302
 Vanjski kut, dubina kanala 70 mm, 224, 229, 234, 240, 245, 250, 256, 262
 Vanjski kut, dubina kanala 90 mm, 224, 229, 234, 240, 245, 251, 256, 262
 Vodič za uzemljenje, 200, 204

Z

Zaštita od pogrešnog spajanja, 352
 Zaštita od pogrešnog spajanja za RJ45, 352
 Zaštita od prašine, 351
 Zaštitni okvir za ISSHS4, 334
 Zatezni stremen, 307
 Završetak, 87, 89-90, 92, 94-96, 98-99, 101-114, 116-120, 126, 128-134, 141,

Numerički popis

Sadržaj EAN broja: oznaka zemlje **40**

oznaka proizvođača **1219** (za br. art. koji počinje s **0** vrijedi: **1010**)

Individualni EAN-C **5647589**

EAN-C.	Br. art.	Cijena	Str.	EAN-C.	Br. art.	Cijena	Str.	EAN-C.	Br. art.	Cijena	Str.	EAN-C.	Br. art.	Cijena	Str.
5044291	1115 05 7	kn/100 m	185	6024070	6023 04 5	kn/kom.	112	6667512	6026 40 0	kn/m	99	5273417	6107 27 2	kn/kom.	356
5044352	1115 06 5		185	6024193	6023 06 1		114	6030255	6026 41 9		99	5273424	6107 27 8		356
5045434	1115 65 0		185	6192618	6023 08 1		189	6030316	6026 42 7		99	5273462	6107 37 2		356
5045496	1115 66 9		185	6192670	6023 08 5		189	6030439	6026 44 3		100	5273479	6107 37 8		356
				6192731	6023 08 9		189	6030491	6026 45 1		100				
								6667574	6026 79 6		102			kn/m	
5669197	2351 05 6	kn/100	125	6024315	6023 09 6	kn/m	122	6332953	6026 81 8		102	6292578	6116 02 7		188
				6024377	6023 11 8		122	6333011	6026 82 6		102	6292516	6116 05 1		191
								6667635	6026 84 2		103	5391630	6116 07 3		194
				6024438	6023 12 6	kn/kom.	115	6640874	6026 85 0		103	6708970	6116 10 8		188
5080886	5092 45 1	kn/kom.	348	6024551	6023 14 2		106	6640935	6026 86 9		103			kn/kom.	
				6024919	6023 20 7		122	6030675	6026 98 2		122	6176236	6116 11 6		188
				6025039	6023 22 3		108	6030736	6026 99 0		122	6441259	6116 15 0		188
				6025459	6023 31 2		105					6183739	6116 15 4		201
6362530	6020 80 1	kn/m	161	6025572	6023 33 9		107	6667697	6027 01 6		104	5391647	6116 16 3		194
								6667758	6027 02 4		105	5391913	6116 16 7		190
6016273	6020 88 7		105	6026111	6023 50 9	kn/100	121	6667819	6027 03 2		106	5391920	6116 16 9		202
6016334	6020 89 5		106	6026173	6023 51 7		121	6667871	6027 04 0		107	5391968	6116 17 2		193
6016396	6020 90 9		107	6026234	6023 52 5		121	6667994	6027 10 5		108	5391975	6116 17 4		206
				6637874	6023 53 3		121	6668052	6027 11 3		109	5391982	6116 18 0		190
6016877	6021 01 8		106	6026296	6023 54 1		121	6668113	6027 12 1		111	5392026	6116 18 1		202
6016990	6021 03 4		107	6026357	6023 57 6		121	6668175	6027 14 8		112	5392033	6116 18 4		193
				6639250	6023 58 4		122	6668236	6027 15 6		113	5392040	6116 18 5		206
								6668298	6027 16 4		114	5391654	6116 19 3		195
6017171	6021 09 3	kn/kom.	106					6668359	6027 17 2		115	5428688	6116 20 1		194
6017652	6021 19 0		106					6668410	6027 18 0		110	5391661	6116 20 3		195
6018253	6021 33 6		106	6027132	6024 00 9	kn/kom.	124	6668472	6027 22 9		119	6709038	6116 20 5		189
6018857	6021 49 2		105	6027255	6024 02 5		124	6668533	6027 23 9		117	6183678	6116 21 0		201
6018918	6021 50 6		106	6027316	6024 03 3		125	6668595	6027 24 5		118	6192793	6116 21 3		189
6018970	6021 51 4		107	6638116	6024 43 2		113	6668656	6027 25 3		120	6440955	6116 22 1		192
6019212	6021 69 7		105	6639496	6024 44 0		110					6184699	6116 22 6		205
6019274	6021 70 0		107	6027491	6024 46 7		119					6192977	6116 24 8		192
6019335	6021 71 9		105	6027552	6024 47 5		117	6669257	6028 15 2		126	5428695	6116 26 1		195
6019397	6021 72 7		107	6027613	6024 48 3		118	6773893	6028 18 7		126	5391678	6116 26 3		195
6019458	6021 73 5		105	60250297	6024 50 5		120					6441013	6116 26 4		189
6019519	6021 74 3		107	6638291	6024 52 1		113	6628216	6028 40 3	kn/kom.	85	6184033	6116 26 9		202
				6639670	6024 54 8		110	6628278	6028 41 1		85	6192915	6116 27 2		189
6019816	6021 84 0	kn/m	111	6027675	6024 56 4		119					6616879	6116 28 0		192
6019878	6021 85 9		112	6027736	6024 57 2		117					6184811	6116 28 5		206
6019939	6021 86 7		114	6027798	6024 58 0		118	5364139	6106 67 1		343	6193158	6116 29 4		192
6019991	6021 87 5		115	6638475	6024 59 9		113	5364146	6106 67 3		343	6441075	6116 30 2		190
6637577	6021 88 3		113	6639854	6024 60 2		110	5364177	6106 67 5		343	6184095	6116 30 7		202
6638956	6021 89 1		110	6027859	6024 61 0		119	5364184	6106 67 7		343	6441136	6116 32 9		193
6020119	6021 91 3		109	6027910	6024 62 9		117	5364191	6106 67 9		343	6184873	6116 33 4		206
6020171	6021 94 8		108	6027972	6024 63 7		118	5364207	6106 68 1		343	6616930	6116 35 3		190
				6501311	6024 65 3		120	5364238	6106 68 3		343	6184217	6116 35 8		203
6020232	6022 00 6		109	6501915	6024 68 8		120	5364245	6106 68 5		343	6441198	6116 38 8		193
6020294	6022 01 4		111	6501670	6024 71 8		120	5364252	6106 68 7		343	6184934	6116 39 3		207
6020355	6022 02 2		112	6638659	6024 76 9		113	5364269	6106 68 9		343	5391685	6116 40 3		195
6637515	6022 03 0		113	6640034	6024 77 7		110	5364306	6106 69 1		343	6184330	6116 41 8		188
6020416	6022 04 9		114	6028030	6024 79 3		119	5364313	6106 69 3		343	6184996	6116 43 4		191
6638895	6022 05 7		110	6028092	6024 80 7		117	5364320	6106 69 5		343	6184514	6116 46 4		188
6020478	6022 06 5		115	6028153	6024 81 5		118	5364368	6106 69 7		343	6191239	6116 48 0		191
				6637935	6024 82 3		113	5364375	6106 69 9		343	5391692	6116 49 3		194
6020539	6022 07 3	kn/kom.	108	6639311	6024 83 1		110	5364382	6106 70 1		343	5391883	6116 49 5		190
6020713	6022 11 1		109	6028214	6024 85 8		119	5364412	6106 70 3		343	5391890	6116 49 6		202
6020836	6022 14 6		111	6028276	6024 87 4		117	5364429	6106 70 5		343	5392088	6116 49 8		193
6020959	6022 16 2		112	6028337	6024 88 2		118	5364436	6106 70 7		343	5392095	6116 49 9		206
6021079	6022 18 9		114	6651375	6024 90 4		120	5364443	6106 70 9		343			kn/m	
6021130	6022 19 7		115					5364474	6106 71 1		343	6198252	6116 51 5		200
6021253	6022 21 9		109	6667338	6024 94 7	kn/m	90	5364481	6106 71 3		343	6204199	6116 53 6		204
6021376	6022 23 5		111	6642250	6024 95 5		90	5364498	6106 71 5		343	6202034	6116 55 8		200
6021499	6022 25 1		112	6642311	6024 96 3		90	5364504	6106 71 7		343			kn/kom.	
6021611	6022 28 6		114					5364535	6106 71 9		343				
6021673	6022 29 4		115	6332779	6025 00 5		91	5364542	6106 72 1		344	6210015	6116 57 9		201
6021796	6022 31 6		109	6332830	6025 01 3		91	5364559	6106 72 3		344	6210138	6116 59 5		205
6021918	6022 33 2		111	6667390	6025 10 2		95	5364566	6106 72 5		344	6210251	6116 61 7		202
6022038	6022 35 9		112	6028399	6025 11 0		95	5364597	6106 72 7		344	6210558	6116 64 7		206
6022151	6022 37 5		114	6028511	6025 13 7		93	5364603	6106 72 9		344	6210671	6116 66 8		201
6022212	6022 38 3		108	6028573	6025 15 3		95	5364610	6106 73 5		344	6210978	6116 68 5		205
6022274	6022 39 1		115	6028634	6025 16 1		93					6211272	6116 70 9		201
6022519	6022 44 8		108	6028870	6025 41 2		104	5120957	6107 00 2		355	6211395	6116 73 6		205
6022694	6022 49 9		108	6028993	6025 44 7		104	5405726	61						

EAN-C.	Br. art.	Cijena	Str.	EAN-C.	Br. art.	Cijena	Str.	EAN-C.	Br. art.	Cijena	Str.	EAN-C.	Br. art.	Cijena	Str.
		kn/kom.				kn/kom.				kn/kom.				kn/m	
6645077	6117 02 5		341	5006886	6117 31 6		351	5402466	6117 96 0		352	6507979	6150 51 9		91
6458950	6117 02 7		341					5402473	6117 96 2		352	6493456	6150 52 7		91
6597376	6117 02 9		341	5701200	6117 31 8		351	5402480	6117 96 4		352	6097999	6150 53 5		93
5700890	6117 03 0		341					5402527	6117 96 6		352	6494477	6150 54 3		93
6213078	6117 03 1		341	5006947	6117 31 9		351	5402534	6117 96 8		352	6507191	6150 63 2		100
6459018	6117 04 1		341	5006961	6117 32 0		351	5402541	6117 97 0		352	6975686	6150 64 0		100
6459070	6117 04 3		341	6235155	6117 32 5		350	5677819	6117 97 2		351	6098170	6150 75 6		86
6459131	6117 04 5		341	6235216	6117 32 9		350	5677864	6117 98 5		349	6492251	6150 76 4		86
6459377	6117 04 7		341	6235278	6117 33 7		350	5677871	6117 98 6		349	6508037	6150 77 2		88
5700906	6117 04 8		341	6235339	6117 34 1		350	5677888	6117 98 7		349	6491773	6150 78 0		88
6213139	6117 04 9		341												
6459551	6117 05 2		341	5675112	6117 38 1		349	5696896	6119 20 2		353		kn/kom.		
6459612	6117 05 4		341	5675129	6117 38 3		349	5696902	6119 20 4		353	6098293	6152 00 7		86
6459674	6117 05 6		341	5675150	6117 38 5		349	5696940	6119 20 6		353	6098354	6152 01 5		88
6459735	6117 05 8		341	5675167	6117 38 7		349	5696957	6119 20 8		353	6507610	6152 03 1		91
5700913	6117 05 9		341	5675174	6117 38 9		349	5696964	6119 21 0		353	6098477	6152 05 8		93
6213191	6117 06 0		341	5675181	6117 39 1		349	5696971	6119 21 2		353	6507375	6152 08 2		100
6459797	6117 06 3		341	5675211	6117 39 3		349	5696988	6119 21 4		354	6507252	6152 10 4		97
6459858	6117 06 5		341	5675228	6117 39 5		349	5696995	6119 21 6		354	6098712	6152 30 9		86
6459971	6117 06 7		341	5675235	6117 39 7		349	5697008	6119 21 8		354	6098774	6152 31 7		88
6460038	6117 06 9		341	6117499	6117 40 6		350	5697015	6119 22 0		355	6507795	6152 38 4		97
5700920	6117 07 0		341	5701279	6117 40 7		350	5697022	6119 22 2		355	6099139	6152 60 0		86
6213436	6117 07 1		341	6214037	6117 40 8		350	5697039	6119 22 4		355	6099191	6152 61 9		88
5437925	6117 07 4		345	6117550	6117 41 4		350	5697046	6119 22 6		355	6507733	6152 68 6		97
5437932	6117 07 6		345	5701286	6117 41 5		350	5697053	6119 22 8		355				
5437949	6117 07 8		345	6215652	6117 41 6		350	5697060	6119 23 0		355	6099559	6153 00 3		86
5437970	6117 08 0		345	6215713	6117 42 8		349	5697077	6119 23 2		354	6099610	6153 01 1		88
5700937	6117 08 1		345	6215959	6117 43 0		349	5697084	6119 23 4		354	6507917	6153 08 9		97
5437987	6117 08 2		345	6117611	6117 46 5		348	5697121	6119 23 6		354	6099979	6153 29 1		86
6460090	6117 10 2		341	5006220	6117 46 7		348	5697138	6119 23 8		353	6804498	6153 30 5		88
6460151	6117 10 4		341	6117673	6117 47 3		348	5697145	6119 24 0		353	6507856	6153 37 2		97
6460212	6117 10 6		341	5006213	6117 47 5		348	5697183	6119 24 2		353	6100392	6153 59 3		87
6460274	6117 10 8		341	5406204	6117 60 6		348	5697190	6119 24 4		354	6100453	6153 60 7		89
5700944	6117 10 9		341	5406235	6117 60 7		348	5697206	6119 24 6		354	6507672	6153 67 4		98
6213498	6117 11 0		341	5701316	6117 61 0		348	5697244	6119 24 8		354				
6460335	6117 11 1		342	5700999	6117 61 4		347	5697251	6119 25 0		354	6492138	6154 02 6		86
6460458	6117 11 3		342	5405887	6117 61 5		347					6491650	6154 03 4		88
6188956	6117 11 5		342	5405894	6117 61 6		347	5697268	6119 25 2		354	6974481	6154 06 9		97
6189014	6117 11 7		342	5275640	6117 62 0		346					6491957	6154 11 5		86
5433552	6117 11 8		342	5275688	6117 62 1		346	5697305	6119 25 4		354	6491476	6154 12 3		88
6213559	6117 11 9		342	5701019	6117 62 2		346	5697381	6119 26 2		355	6493272	6154 16 6		97
6189076	6117 12 3		342	5701033	6117 62 6		347	5697428	6119 26 4		355	6491896	6154 21 2		86
6189311	6117 12 5		342	5275749	6117 62 7		347	5697435	6119 26 6		355	6491414	6154 22 0		88
6189373	6117 12 7		342	5275756	6117 62 8		347	5697442	6119 26 8		354	6493333	6154 25 5		97
6189618	6117 12 9		342	5405924	6117 63 7		347	5697480	6119 27 0		354	6492077	6154 32 8		86
5433569	6117 13 0		342	5405931	6117 63 8		347	5697497	6119 27 2		354	6491599	6154 33 6		88
6213795	6117 13 1		342	5701064	6117 63 9		347					6974542	6154 36 0		97
6189793	6117 14 0		342	5275824	6117 64 0		347	5670865	6119 85 0		345	6492015	6154 41 7		86
6189854	6117 14 2		342	5275862	6117 64 1		347	5670872	6119 85 2		345	6491537	6154 42 5		88
6287291	6117 14 4		342	5701071	6117 64 2		347	5670889	6119 85 4		345	6493210	6154 46 8		97
6287536	6117 14 6		342	5701088	6117 64 3		347	5670896	6119 85 6		345	6491834	6154 51 4		87
5700968	6117 14 7		342	5275879	6117 64 4		347	5670902	6119 85 8		345	6491353	6154 52 2		89
6213856	6117 14 8		342	5275886	6117 64 5		347	5670919	6119 86 0		345	6493395	6154 55 7		98
6460632	6117 15 1		342	5701132	6117 65 3		347	5670926	6119 86 8		345				
6538690	6117 15 3		342	5275992	6117 65 4		347	5670957	6119 87 0		345	6543199	6156 20 7		126
6637218	6117 15 5		342	5276005	6117 65 5		347	5670964	6119 87 2		345	6543137	6156 22 3		126
6461059	6117 15 7		342	5701149	6117 65 6		347	5670971	6119 87 4		345	6543076	6156 23 1		126
5700975	6117 15 8		342	5405948	6117 65 7		347	5670988	6119 87 6		345				
6213917	6117 15 9		342	5405955	6117 65 8		347	5670995	6119 87 8		345	6577576	6158 22 6		95
6461110	6117 16 2		342	5701156	6117 66 8		346	5671008	6119 88 0		345	6577750	6158 23 4		91
6461233	6117 16 4		342	5701323	6117 66 9		346	5671015	6119 88 2		345	6577934	6158 24 2		93
6461356	6117 16 6		342	5276043	6117 67 0		346	5671022	6119 88 4		345	6578115	6158 25 0		99
6461530	6117 16 8		342	5276050	6117 67 1		346	5671039	6119 88 6		345	6578290	6158 26 9		100
5700982	6117 16 9		342	5623809	6117 67 3		346	5671046	6119 88 8		345	6578658	6158 28 5		102
6213979	6117 17 0		342	5623816	6117 67 4		346	5671084	6119 89 0		345	6578832	6158 29 3		104
5438069	6117 19 0		346					5701507	6119 99 7		349	6641352	6158 30 7		103
5483540	6117 19 1		346	6237913	6117 70 8		352	5406532	6119 99 8		349	6578955	6158 33 1		95
5438090	6117 19 2		345	6239054	6117 72 4		352	5406549	6119 99 9		349	6579136	6158 35 8		91
5483571	6117 19 3		345	6239351	6117 72 6		352					6579310	6158 36 6		93
5670933	6117 19 6		346	6239474	6117 72 8		352					6579495	6158 37 4		99
5670940	6117 19 7		346	6239535	6117 73 2		352					6579679	6158 38 2		100
5438113	6117 19 8		346	6239597	6117 73 6		351	6798070	6150 07 1		84	6580033	6158 40 4		102
				5007562	6117 73 7		351	6798131	6150 09 8		84	6580217	6158 41 2		104
5008866	6117 20 0		344	5007609	6117 73 8		351	6798193	6150 10 1		84	6641536	6158 42 0		103
5462231	6117 20 2		344	6237319	6117 74 0		350	6097579	6150 15 2		84	6580392	6158 45 5		95
5616016	6117 20 3		344	6239658	6117 74 5		352	6097630	6150 16 0		84	6580576	6158 46 3		92
				5081005	6117 93 8		353	6097692	6150 17 9		84	6580750	6158 47 1		94
6180196	6117 20 5		344	5008521	6117 94 0		353	6097753	6150 18 7		85	6580934	6158 49 8		99
5701163	6117 29 1		351	5008569	6117 94 2		353	6493159	6150 26 8		84	6581115	6158 50 1		101
				5008620	6117 94 4		353	6493098	6150 27 6		84	6581			

Numerički popis

Sadržaj EAN broja: oznaka zemlje 40

oznaka proizvođača 1219 (za br. art. koji počinje s 0 vrijedi: 1010)

Individualni EAN-C 5647589

EAN-C.	Br. art.	Cijena	Str.	EAN-C.	Br. art.	Cijena	Str.	EAN-C.	Br. art.	Cijena	Str.	EAN-C.	Br. art.	Cijena	Str.
		kn/kom.				kn/kom.				kn/kom.				kn/m	
6582556	6158 62 5		100	6108435	6161 70 7		119	5237488	6175 05 1		129	6011162	6178 34 1		178
6582914	6158 64 1		102	6108497	6161 71 5		117	5237495	6175 05 7		130			kn/100	
6583096	6158 66 8		104	6108558	6161 75 8		118	5237501	6175 06 3		131	6011285	6178 34 9		184
6641710	6158 67 6		103	6501250	6161 77 4		120	5237518	6175 06 9		132			kn/m	
6642618	6158 69 2		90	6580453	6161 90 1		95	5237525	6175 07 5		133	6013197	6178 42 0		179
6434473	6158 70 6		95	6580637	6161 92 8		92	5237532	6175 08 1		134	6013319	6178 42 2		179
6434534	6158 71 4		92	6580811	6161 93 6		94	5237549	6175 10 3		129	6013432	6178 42 4		179
6434596	6158 72 2		94	6580996	6161 94 4		99	5237556	6175 10 9		130	6013555	6178 42 6		179
6434657	6158 73 0		99	6581177	6161 95 2		101	5237563	6175 11 5		131	6013678	6178 42 8		180
6434718	6158 74 9		101	6581535	6161 97 9		102	5237570	6175 12 1		132	6013791	6178 43 0		180
6584178	6158 76 5		102	6641956	6161 98 7		103	5237587	6175 12 7		133	6013913	6178 43 5		180
6583270	6158 77 3		104	6581719	6161 99 5		104	5237594	6175 13 3		134	6014033	6178 43 7		180
6643158	6158 78 1		96					5237600	6175 15 0		128	6014156	6178 43 9		181
6434831	6158 80 3		103	6108619	6162 00 2		105	5237631	6175 15 6		129	6015184	6178 44 1		181
6507559	6158 83 8		91	6108671	6162 01 0		106	5237648	6175 16 2		130	5049531	6178 47 9		164
6507498	6158 84 6		93	6108732	6162 02 9		107	5237655	6175 16 8		131	6040209	6178 48 0		164
6507436	6158 88 9		100	6108978	6162 20 7		108	5237662	6175 17 4		132	6040322	6178 48 2		164
6103997	6159 37 0		123	6109036	6162 21 5		109	5237693	6175 18 0		133	6040445	6178 48 4		165
				6109098	6162 22 3		111	5237709	6175 18 6		134	6040568	6178 48 6		165
				6109159	6162 23 1		112	5237716	6175 20 4		129	6040681	6178 48 8		165
6577637	6160 01 8		95	6109210	6162 25 8		114	5237723	6175 21 0		130	6040803	6178 49 0		165
6577811	6160 02 6		91	6109272	6162 26 6		115	5237730	6175 21 6		131	6040926	6178 49 2		167
6577996	6160 03 4		93	6638710	6162 27 4		113	5237747	6175 22 2		132	6041282	6178 50 4		174
6578177	6160 04 2		99	6640096	6162 29 0		110	5237754	6175 22 8		133	6041404	6178 50 6		174
6578351	6160 05 0		100	6109333	6162 40 1		119	5237778	6175 23 4		134	6041527	6178 50 8		175
6578719	6160 07 7		102	6109395	6162 42 8		117	5237785	6175 25 5		129	6041640	6178 51 0		175
6641413	6160 08 5		103	6109456	6162 45 2		118	5237815	6175 26 1		130	6041763	6178 51 2		176
6584598	6160 09 3		104	6501618	6162 47 9		120	5237822	6175 26 7		131	6041886	6178 51 4		177
6105915	6160 10 7		105	6643219	6162 48 7		96	5237839	6175 27 3					kn/100	
6105977	6160 11 5		106	6642670	6162 49 5		90	5237846	6175 27 9		133	6014279	6178 52 0		184
6106035	6160 12 3		107	6583454	6162 50 9		95	5237877	6175 28 5		134	6014392	6178 52 2		184
6106271	6160 30 1		108	6583577	6162 51 7		92							kn/kom.	
6106332	6160 32 8		109	6583690	6162 52 5		94			kn/m		6014514	6178 52 7		184
6106394	6160 33 6		111	6583812	6162 53 3		99	6000050	6178 00 1		164	6014637	6178 52 9		184
6106455	6160 34 4		112	6583935	6162 54 1		101	6000173	6178 00 3		164	6014750	6178 53 5		184
6106516	6160 35 2		114	6584239	6162 57 6		102	6000296	6178 00 5		164			kn/100	
6106578	6160 36 0		115	6641239	6162 58 4		103	6000418	6178 01 0		164	6014873	6178 54 0		185
6638178	6160 37 9		113	6583331	6162 59 2		104	6000531	6178 01 2		165	6014996	6178 54 2		185
6639557	6160 39 5		110	6109517	6162 60 6		105	6000654	6178 01 4		165	6015061	6178 54 8		185
6106639	6160 48 4		119	6109579	6162 61 4		106	6000777	6178 01 6		165			kn/m	
6106691	6160 49 2		117	6109630	6162 62 2		107	6000890	6178 01 8		165	6016266	6178 61 2		182
6106752	6160 52 2		118	6109876	6162 80 0		108	6001132	6178 02 6		166	6016389	6178 61 4		182
6502035	6160 54 9		120	6109937	6162 81 9		109	6001255	6178 02 8		166	6016501	6178 61 6		182
6579013	6160 60 3		95	6109999	6162 82 7		111	6001378	6178 03 1		166	6016747	6178 62 2		182
6579198	6160 61 1		91	6110056	6162 83 5		112	6001491	6178 03 3		166	6016860	6178 62 4		182
6579372	6160 63 8		93	6110117	6162 84 3		114	6001613	6178 03 5		167	6016983	6178 62 6		182
6579556	6160 64 6		99	6110179	6162 85 1		116	6001736	6178 03 7		167	6017102	6178 62 8		182
6579730	6160 65 4		100	6637997	6162 87 8		113	6001859	6178 03 9		167	6017225	6178 63 0		183
6580095	6160 67 0		102	6639373	6162 88 6		110	6002214	6178 05 0		167			kn/100	
6641598	6160 68 9		103					6002337	6178 05 2		168	6017829	6178 65 0		184
6580279	6160 69 7		104	6110230	6163 00 9		119	6002450	6178 05 4		168				
6106813	6160 70 0		105	6110292	6163 01 7		117	6002573	6178 05 6		168			kn/kom.	
6106875	6160 71 9		106	6110353	6163 04 1		118	6002696	6178 05 9		168	6674657	6182 01 1		95
6106936	6160 72 7		107	6651436	6163 07 6		120	6002818	6178 06 1		169	6674718	6182 06 2		99
6107179	6160 90 5		108									6674770	6182 09 7		102
6107230	6160 91 3		109	6782659	6168 52 3		125	6008339	6178 09 2		184	6674831	6182 10 0		103
6107292	6160 92 1		111							kn/m		6674893	6182 11 9		104
6107353	6160 94 8		112	6438433	6168 70 1		97	6004850	6178 20 1		170	6674954	6182 12 7		105
6107414	6160 95 6		114	6438495	6168 72 8		97	6004973	6178 20 3		170	6675012	6182 13 5		106
6107476	6160 96 4		115	6801671	6168 73 6		97	6005093	6178 20 5		170	6675074	6182 14 3		107
6638352	6160 97 2		113	6802159	6168 74 4		97	6005215	6178 20 7		170	6675739	6182 19 4		108
6639731	6160 98 0		110					6005307	6178 20 9		171	6675791	6182 20 8		109
						kn/kom.		6005406	6178 21 1		171	6675852	6182 21 6		111
6107537	6161 10 3		119	6781393	6169 29 5		123	6005505	6178 21 3		171	6675913	6182 22 4		112
6107599	6161 11 1		117	6111619	6169 30 9		122	6005802	6178 22 5		171	6675975	6182 23 2		113
6107650	6161 15 4		118	6111671	6169 31 7		123	6005932	6178 22 7		172	6676033	6182 24 0		114
6501854	6161 17 0		120	6111732	6169 32 5		124	6006052	6178 22 9		172	6676095	6182 25 9		115
6581894	6161 20 0		95	6782291	6169 36 8		123	6006175	6178 23 1		172	6676156	6182 26 7		110
6582075	6161 21 9		91	6111855	6169 37 6		123	6006298	6178 23 3		172	6676217	6182 30 5		119
6582259	6161 22 7		93	6111916	6169 38 4		123	6006410	6178 23 6		173	6676279	6182 31 3		117
6582433	6161 23 5		99	6111978	6169 39 2		124	6009411	6178 30 2		174	6676330	6182 34 8		118
6582617	6161 24 3		100	6112036	6169 40 6		124	6009534	6178 30 5		174	6501977	6182 36 4		120
6582976	6161 27 8		102	6782475	6169 42 2		124	6009657	6178 30 7		174	6675197	6182 40 2		95
6641772	6161 28 6		103	6112098	6169 43 0		123	6009732	6178 31 0		174	6675258	6182 44 5		99
6583157	6161 29 4		104	6112159	6169 44 9		123	6009831	6178 31 2		175	6675319	6182 48 8		102
6107711	6161 30 8		105	6112210	6169 45 7		124	6009930	6178 31 4		175	6675371	6182 49 6		103
6107773	6161 31 6		106					6010073	6178 31 6		175	6675432	6182 52 6		104
6107834	6161 32 4		107			kn/m		6010196	6178 32 0		175	6675494	6182 53 4		105
6108077	6161 50 2		108	5237396	6175 00 2		128	6010318	6178 32 2		176	6675555	6182 54 2		106
6108138	6161 51 0														

EAN-C.	Br. art.	Cijena	Str.	EAN-C.	Br. art.	Cijena	Str.	EAN-C.	Br. art.	Cijena	Str.	EAN-C.	Br. art.	Cijena	Str.
		kn/kom.				kn/m				kn/kom.				kn/kom.	
6676750	6182 66 6		115	6363438	6191 21 5		111	6796878	6192 81 5		102	6153671	6199 16 5		158
6676811	6182 67 4		110	6363377	6191 22 3		112	6497294	6192 82 3		103	6153732	6199 16 7		158
6676873	6182 71 2		119	6491230	6191 23 1		113	6796939	6192 83 1		104	6153794	6199 16 9		158
6676934	6182 72 0		117	6363193	6191 25 8		114	6796991	6192 85 8		105	6153855	6199 18 0		158
6676996	6182 74 7		118	6794478	6191 26 6		115	6797059	6192 86 6		106	6153916	6199 18 2		158
6501793	6182 76 3		120	6799459	6191 27 4		110	6496990	6192 87 4		107	6153978	6199 18 4		158
6672851	6182 80 1		95	5042273	6191 30 4		119	6712694	6192 91 2		108	6154036	6199 18 6		158
6672912	6182 85 2		99	5042280	6191 31 2		117	6492619	6192 92 0		109			kn/m	
6672974	6182 88 7		102	5042297	6191 34 7		118	6712755	6192 93 9		111	6154098	6199 20 2		160
6673032	6182 89 5		103	5042303	6191 35 5		120	6712816	6192 94 7		112	6154159	6199 20 4		160
6673094	6182 91 7		104			kn/kom.		6492671	6192 95 5		113	6154210	6199 20 6		160
6673155	6182 92 5		105	6794652	6191 84 3		91	6712878	6192 96 3		114	6154272	6199 20 8		160
6673216	6182 93 3		106	6494651	6191 85 1		93	6797110	6192 97 1		115			kn/kom.	
6673278	6182 94 1		107	6794713	6191 87 8		95	6492732	6192 99 8		110	6154333	6199 22 3		160
				6502219	6191 88 6		99					6154395	6199 22 5		160
6677054	6183 01 8		108	6794775	6191 89 4		100	5042488	6193 02 1		119	6154456	6199 22 7		160
6677115	6183 02 6		109	6794836	6191 92 4		102	5042570	6193 02 5		117	6154517	6199 22 9		160
6677177	6183 03 4		111	6976829	6191 93 2		103	5042648	6193 02 9		118	6154579	6199 23 2		160
6677238	6183 04 2		112	6794898	6191 94 0		104	5042716	6193 03 3		120	6154630	6199 23 4		160
6677290	6183 05 0		113	6794959	6191 95 9		105	6797172	6193 09 9		90	6154692	6199 23 6		160
6677351	6183 06 9		114	6795017	6191 96 7		106	6797233	6193 10 2		92	6155774	6199 23 8		160
6677412	6183 07 7		115	6221110	6191 97 5		107	6975624	6193 11 0		94	6155835	6199 25 1		160
6677474	6183 08 5		110					6797295	6193 12 9		95	6155897	6199 25 3		160
6677535	6183 12 3		119	6362950	6192 01 7		108	6976768	6193 13 7		96	6155958	6199 25 5		160
6677597	6183 13 1		117	6799879	6192 02 5		109	6504794	6193 14 5		99	6156016	6199 25 7		160
6677658	6183 16 6		118	6362776	6192 03 3		111	6797356	6193 15 3		101	6156078	6199 26 2		160
6501373	6183 18 2		120	6362479	6192 04 1		112	6797417	6193 18 8		102	6156139	6199 26 4		160
6673391	6183 21 2		95	6800056	6192 06 8		113	6497355	6193 19 6		103	6156313	6199 26 6		160
6673452	6183 25 5		99	6362233	6192 07 6		114	6712939	6193 21 8		104	6156375	6199 26 8		160
6673513	6183 29 8		102	6795079	6192 08 4		115	6797479	6193 22 6		105	6156559	6199 28 1		160
6673575	6183 30 1		103	6800896	6192 09 2		110	6797530	6193 23 4		106	6156498	6199 28 3		160
6673636	6183 33 6		104	5042457	6192 10 6		119	6974788	6193 24 2		107	6156610	6199 28 5		160
6673698	6183 34 4		105	5042525	6192 11 0		117	6712991	6193 28 5		108	6156672	6199 28 7		160
6673759	6183 35 2		106	5042594	6192 11 4		118	6492794	6193 29 3		109	6156795	6199 40 2		159
6673810	6183 36 0		107	5042662	6192 11 8		120	6713059	6193 30 7		111	6156733	6199 40 4		159
6677719	6183 40 9		108	6795253	6192 14 9		91	6713110	6193 31 5		112	6156856	6199 40 6		159
6677771	6183 41 7		109	6494712	6192 15 7		93	6492855	6193 32 3		113	6156979	6199 40 8		159
6677832	6183 42 5		111	6795314	6192 16 5		95	6713172	6193 33 1		114	6157037	6199 42 1		159
6677894	6183 43 3		112	6504855	6192 17 3		99	6797592	6193 35 8		116	6157099	6199 42 3		159
6677955	6183 44 1		113	6795376	6192 18 1		100	6492916	6193 36 6		110	6157211	6199 42 5		159
6678013	6183 46 8		114	6795437	6192 21 1		102	5042518	6193 38 7		119	6157570	6199 42 7		159
6678075	6183 47 6		115	6497171	6192 23 8		103	5042587	6193 39 1		117	6157938	6199 44 2		159
6678136	6183 48 4		110	6795499	6192 24 6		104	5042655	6193 39 5		118	6158294	6199 44 4		159
6678198	6183 52 2		119	6795550	6192 25 4		105	5042723	6193 39 9		120	6158652	6199 44 6		159
6678259	6183 53 0		117	6795611	6192 26 2		106	6223695	6193 50 1		91	6158713	6199 44 8		159
6678310	6183 55 7		118	6220878	6192 27 0		107	6975266	6193 52 8		93	6158775	6199 46 1		159
6222131	6183 57 3		120	6360970	6192 31 9		108	6507313	6193 56 0		100	6158836	6199 46 3		159
6673933	6183 60 3		90	6801558	6192 32 7		109					6158898	6199 46 5		159
6673995	6183 61 1		95	6354559	6192 33 5		111	6448272	6194 03 6		122	6158959	6199 46 7		159
6674053	6183 65 4		96	6353057	6192 34 3		112	6448098	6194 04 4		123				
6674114	6183 66 2		99	6492312	6192 35 1		113	6447978	6194 05 2		123				
6674176	6183 69 7		102	6351855	6192 37 8		114	6447497	6194 06 0		124	5126522	6246 05 2		315
6674237	6183 70 0		103	6795673	6192 38 6		115	6628636	6194 10 9		123	5126539	6246 08 7		315
6674299	6183 72 7		104	6492374	6192 39 4		110	6628575	6194 11 7		123			kn/m	
6674350	6183 73 5		105	5042464	6192 41 6		119	6628513	6194 12 5		123	6651672	6246 96 6		138
6674411	6183 74 3		106	5042532	6192 42 0		117	6628452	6194 13 3		124	6118878	6246 97 4		139
6674473	6183 75 1		107	5042600	6192 42 4		118	6628391	6194 14 1		124	5690955	6246 98 2		140
6678372	6183 80 8		108	5042693	6192 42 8		120	6628339	6194 18 4		123	6651733	6246 99 0		141
6678433	6183 81 6		109	6796212	6192 45 9		92	6618910	6194 19 2		123				
6678495	6183 82 4		111	6494774	6192 46 7		94	6618859	6194 20 6		124	6311897	6247 01 6		143
6678556	6183 83 2		112	6796274	6192 47 5		95	6349814	6194 21 4		124	6977369	6247 09 1		145
6678617	6183 84 0		113	6504978	6192 48 3		99	6629350	6194 72 9		125	6312139	6247 11 3		147
6678679	6183 85 9		114	6796335	6192 49 1		101					6312191	6247 14 8		149
6678730	6183 86 7		116	6796397	6192 51 3		102					6312252	6247 16 4		151
6678792	6183 87 5		110	6497232	6192 52 1		103			kn/m		5691006	6247 19 4		153
6678853	6183 91 3		119	6796458	6192 54 8		104	6096329	6199 10 3		158			kn/kom.	
6678914	6183 92 1		117	6796519	6192 55 6		105	6096206	6199 10 5		158	6652754	6247 43 1		138
6678976	6183 95 6		118	6796571	6192 56 4		106	6096381	6199 10 7		158	6118991	6247 43 4		139
6679034	6183 98 0		120	6500833	6192 57 2		107	6096442	6199 10 9		158	6315253	6247 45 8		141
		kn/m		6351794	6192 61 0		108			kn/kom.		6315314	6247 46 6		145
				6492435	6192 62 9		109	6096503	6199 12 2		158	5699019	6247 47 2		153
6794058	6191 00 2		90	6712519	6192 63 7		111	6096268	6199 12 4		158	6652518	6247 49 0		141
6794119	6191 01 0		91	6712571	6192 64 5		112	6099993	6199 12 6		158	6312313	6247 50 4		143
6494590	6191 02 9		93	6492497	6192 65 3		113	6100057	6199 12 8		158	6652273	6247 56 3		141
6794171	6191 03 7		95	6712632	6192 66 1		114	6119615	6199 13 3		158	6312733	6247 57 1		143
6496938	6191 04 5		96	6796632	6192 68 8		115	6153190	6199 13 5		158	6652150	6247 65 2		141
6505036	6191 05 3		99	6492558	6192 69 6		110	6153251	6199 13 7		158	6313150	6247 66 0		143
6794232	6191 06 1		100	5042471	6192 71 8		119	6153312	6199 13 9		158	6652396	6247 72 5		141
6794294	6191 09 6		102	5042549	6192 72 2		117	6153497	6199 15 0		158	6317592	6247 73 3		143
6497058	6191 11 8		103	5042631	6192 72 6		118								

Numerički popis

Sadržaj EAN broja: oznaka zemlje 40

oznaka proizvođača 1219 (za br. art. koji počinje s 0 vrijedi: 1010)

Individualni EAN-C 5647589

EAN-C.	Br. art.	Cijena	Str.	EAN-C.	Br. art.	Cijena	Str.	EAN-C.	Br. art.	Cijena	Str.	EAN-C.	Br. art.	Cijena	Str.
6977062	6248 04 7	kn/kom.	145	6315376	6249 90 6	kn/kom.	143	5657132	6274 71 6	kn/kom.	217	5658740	6277 00 2	kn/m	222
6312979	6248 06 3		147	6315499	6249 92 2		155	5657149	6274 72 0		217			kn/kom.	
6313037	6248 07 1		149	6315611	6249 96 5		155	5657156	6274 72 1		217	5658856	6277 01 0		224
6313099	6248 09 8		151	6315673	6249 98 1		155	5657163	6274 72 2		217	5658863	6277 01 1		224
6977185	6248 12 8		145					5657170	6274 72 6		217	5658900	6277 01 2		224
6313396	6248 14 4		147	5030898	6257 59 8		200	5657187	6274 74 0		218	5658962	6277 02 0		224
6313457	6248 15 2		149	6800711	6257 60 3		200	5657194	6274 74 1		218	5658979	6277 02 1		224
6313518	6248 16 0		151					5657200	6274 74 2		218	5658986	6277 02 2		224
6503599	6248 18 7		145	6043156	6258 06 9		357	5657217	6274 74 6		218	5659044	6277 04 0		225
6317837	6248 20 9		147	6279739	6258 07 1		357	5657224	6274 76 0		218	5659082	6277 04 1		225
6317899	6248 21 7		149	5406006	6258 07 3		357	5657231	6274 76 1		218	5659099	6277 04 2		225
6317950	6248 22 5		151	5406013	6258 07 4		357	5657248	6274 76 2		218	5659150	6277 06 0		225
6503353	6248 28 4		145	5469148	6258 14 1		348	5657255	6274 76 6		218	5659167	6277 06 1		225
6575596	6248 30 6		147					5657262	6274 77 0		218	5659204	6277 06 2		225
6575657	6248 31 4		149	5427650	6270 67 0		196	5657279	6274 77 1		218	5659228	6277 07 0		226
6575718	6248 32 2		151					5657286	6274 77 2		218	5659266	6277 07 1		226
5699026	6248 32 8		153					5657293	6274 77 6		218	5659273	6277 07 2		226
5699033	6248 33 2		153	5655473	6274 30 0	kn/m	210	5657309	6274 79 0		211			kn/m	
5699040	6248 33 6		153	5656333	6274 30 1		210	5657347	6274 79 1		211	5659334	6277 09 0		226
5699057	6248 34 0		153	5656340	6274 30 2		210	5657354	6274 79 2		211	5659341	6277 09 5		226
5699064	6248 34 4		153	5656371	6274 30 6		210	5657361	6274 79 6		211	5659389	6277 10 0		222
5699095	6248 42 8		153					5657408	6274 81 0	kn/kom.	309	5659396	6277 10 1		222
5699101	6248 43 2		153	5656401	6274 31 0		211	5657415	6274 81 1		309	5659402	6277 10 2		222
5699118	6248 43 6		153	5656432	6274 31 1		211	5657422	6274 81 2		309			kn/kom.	
5699125	6248 45 0		153	5656449	6274 31 2		211	5657460	6274 81 6		309	5659518	6277 11 0		224
5699156	6248 45 4		153	5656456	6274 31 6		211	5657477	6274 82 0		310	5659525	6277 11 1		224
		kn/m		5655664	6274 32 0		211	5657484	6274 82 1		310	5659563	6277 11 2		224
6651795	6248 46 2		138	5656463	6274 32 1		211	5657521	6274 82 2		310	5659624	6277 12 0		224
6119059	6248 47 0		139	5656494	6274 32 2		211	5657538	6274 82 6		310	5659631	6277 12 1		224
5690962	6248 48 2		140	5656500	6274 32 6		211	5657545	6274 83 0		310	5659648	6277 12 2		224
6651856	6248 49 7		141	5656517	6274 34 0		212	5657583	6274 83 1		310	5659709	6277 14 0		225
6313570	6248 51 9		143	5656524	6274 34 1		212	5657590	6274 83 2		310	5659747	6277 14 1		225
6977307	6248 60 8		145	5656555	6274 34 2		212	5657606	6274 83 6		310	5659754	6277 14 2		225
6313815	6248 62 4		147	5656562	6274 34 6		212	5657644	6274 84 0		310	5659815	6277 16 0		225
6313877	6248 64 0		149	5656579	6274 36 0		212	5657651	6274 84 1		310	5659822	6277 16 1		225
6313938	6248 66 7		151	5656586	6274 36 1		212	5657668	6274 84 2		310	5659860	6277 16 2		225
5691013	6248 69 4		153	5656616	6274 36 2		212	5657712	6274 85 0		311	5659921	6277 17 0		226
		kn/kom.		5656623	6274 36 6		212	5657729	6274 85 1		311	5659938	6277 17 1		226
6652570	6248 99 3		141	5656630	6274 37 0		212	5657767	6274 85 2		311	5659945	6277 17 2		226
				5656647	6274 37 1		212	5657774	6274 85 6		311			kn/m	
6313990	6249 00 0		143	5656678	6274 37 2		212	5657781	6274 86 0		311	5660002	6277 20 0		227
6652334	6249 08 6		141	5656685	6274 37 6		212	5657828	6274 86 1		311	5660040	6277 20 1		227
6314232	6249 09 4		143	5656692	6274 49 0		211	5657835	6274 86 2		311	5660057	6277 20 2		227
6652211	6249 16 7		141	5656708	6274 49 1		211	5657842	6274 86 6		311			kn/kom.	
6314478	6249 17 5		143	5656715	6274 49 2		211	5657880	6274 87 0		311	5660163	6277 21 0		229
6652457	6249 25 6		141	5656722	6274 49 6		211	5657897	6274 87 1		311	5660170	6277 21 1		229
6318018	6249 26 4		143					5657903	6274 87 2		311	5660187	6277 21 2		229
6652693	6249 41 8		141	5656739	6274 50 0		213	5657941	6274 87 8	kn/m	311	5660248	6277 22 0		229
6575350	6249 42 6		144	5656746	6274 50 1		213	5657958	6274 88 0		312	5660286	6277 22 1		229
6503414	6249 48 5		145	5656753	6274 50 2		213	5657965	6274 88 1		312	5660293	6277 22 2		229
6314713	6249 50 7		147	5656760	6274 50 6		213	5658009	6274 88 2		312	5660323	6277 24 0		230
6314775	6249 51 5		149					5658023	6274 89 0		211	5660330	6277 24 1		230
6314836	6249 52 3		151	5656791	6274 51 0		214	5658061	6274 89 1		211	5660347	6277 24 2		230
6503650	6249 55 8		145	5656807	6274 51 1		214	5658078	6274 89 2		211	5660408	6277 26 0		230
6314898	6249 57 4		147	5656814	6274 51 2		214	5658085	6274 89 6		211	5660415	6277 26 1		230
6314959	6249 58 2		149	5656821	6274 51 6		214			kn/m	212	5660422	6277 26 2		230
6315017	6249 59 0		151	5656838	6274 52 0		214	5658122	6274 90 0		212	5660484	6277 27 0		231
6977123	6249 61 2		145	5656845	6274 52 1		214			kn/kom.		5660521	6277 27 1		231
6315079	6249 63 9		147	5656852	6274 52 2		214	5658139	6274 91 0		310	5660538	6277 27 2		231
6315130	6249 64 7		149	5656869	6274 52 6		214	5658146	6274 91 1		310	5660590	6277 29 0		222
6315192	6249 65 5		151	5656876	6274 54 0		215	5658184	6274 91 2		310	5700852	6277 29 4		222
6503537	6249 67 1		145	5656883	6274 54 1		215	5658207	6274 92 0		310			kn/m	
6318254	6249 70 1		147	5656890	6274 54 2		215	5658245	6274 92 1		310	5660606	6277 30 0		227
6318315	6249 72 8		149	5656906	6274 54 6		215	5658252	6274 92 2		310	5660644	6277 30 1		227
6318377	6249 73 6		151	5656913	6274 56 0		215	5658306	6274 93 0		310	5660651	6277 30 2		227
6503292	6249 79 5		145	5656920	6274 56 1		215	5658313	6274 93 1		310			kn/kom.	
6575770	6249 81 7		147	5656937	6274 56 2		215	5658320	6274 93 2		310	5660767	6277 31 0		229
6575831	6249 82 5		149	5656944	6274 56 6		215	5658375	6274 94 0		311	5660774	6277 31 1		229
6575893	6249 83 3		151	5656951	6274 57 0		215	5658382	6274 94 1		311	5660781	6277 31 2		229
6018598	6249 84 2		138	5656968	6274 57 1		215	5658429	6274 94 2		311	5660811	6277 32 0		229
6018710	6249 84 4		139	5656975	6274 57 2		215	5658443	6274 95 0		3				

Numerički popis

EAN-C.	Br. art.	Cijena	Str.	EAN-C.	Br. art.	Cijena	Str.	EAN-C.	Br. art.	Cijena	Str.	EAN-C.	Br. art.	Cijena	Str.
		kn/kom.				kn/kom.				kn/kom.				kn/kom.	
5661269	6277 41 0		234	5663140	6277 83 0		246	5664857	6278 22 2		251	5666776	6278 82 0		313
5661306	6277 41 1		234	5663157	6277 83 1		246	5664901	6278 23 0		251	5666783	6278 82 1		313
5661313	6277 41 2		234	5663164	6277 83 2		246	5664918	6278 23 1		251	5666820	6278 82 2		313
5661375	6277 42 0		234	5663195	6277 84 0		246	5664925	6278 23 2		251	5666875	6278 83 0		313
5661382	6277 42 1		234	5663201	6277 84 1		246	5664987	6278 24 0		252	5666882	6278 83 1		313
5661429	6277 42 2		234	5663218	6277 84 2		246	5665021	6278 24 1		252	5666899	6278 83 2		313
5661443	6277 43 0		235	5663249	6277 86 0		247	5665038	6278 24 2		252	5666929	6278 84 0		313
5661481	6277 43 1		235	5663270	6277 86 1		247	5665083	6278 26 0		252	5666936	6278 84 1		313
5661498	6277 43 2		235	5663287	6277 86 2		247	5665090	6278 26 1		252	5666943	6278 84 2		313
5661559	6277 44 0		235			kn/m		5665106	6278 26 2		252	5666974	6278 85 0		314
5661566	6277 44 1		235	5663317	6277 90 0		243			kn/m		5666981	6278 85 1		314
5661603	6277 44 2		235	5663324	6277 90 1		243	5665137	6278 30 0		249	5666998	6278 85 2		314
5661665	6277 46 0		236	5663331	6277 90 2		243	5665144	6278 30 1		249	5667025	6278 86 0		314
5661672	6277 46 1		236			kn/kom.		5665151	6278 30 2		249	5667056	6278 86 1		314
5661689	6277 46 2		236	5663409	6277 91 0		245			kn/kom.		5667063	6278 86 2		314
		kn/m		5663416	6277 91 1		245	5665205	6278 31 0		251	5667094	6278 87 0		314
5661740	6277 50 0		232	5663423	6277 91 2		245	5665212	6278 31 1		251	5667100	6278 87 1		314
5661788	6277 50 1		232	5663478	6277 92 0		245	5665229	6278 31 2		251	5667117	6278 87 2		314
5661795	6277 50 2		232	5663485	6277 92 1		245	5665250	6278 32 0		251	5667148	6278 88 0		312
		kn/kom.		5663515	6277 92 2		245	5665267	6278 32 1		251	5667179	6278 88 1		312
5661900	6277 51 0		234	5663539	6277 93 0		246	5665274	6278 32 2		251	5667186	6278 88 2		312
5661917	6277 51 1		234	5663546	6277 93 1		246	5665335	6278 33 0		251	5667216	6278 89 0		313
5661924	6277 51 2		234	5663577	6277 93 2		246	5665342	6278 33 1		251	5667223	6278 89 1		313
5661986	6277 52 0		234	5663607	6277 94 0		246	5665380	6278 33 2		251	5667230	6278 89 2		313
5661993	6277 52 1		234	5663638	6277 94 1		246	5665458	6278 34 0		252				
5662006	6277 52 2		234	5663645	6277 94 2		246	5665465	6278 34 1		252	5667261	6279 00 0		313
5662020	6277 53 0		235	5663690	6277 96 0		247	5665472	6278 34 2		252	5667278	6279 00 1		313
5662037	6277 53 1		235	5663706	6277 96 1		247	5665502	6278 36 0		252	5667285	6279 00 2		313
5662044	6277 53 2		235	5663713	6277 96 2		247	5665519	6278 36 1		252	5667315	6279 01 0		313
5662075	6277 54 0		235			kn/m		5665526	6278 36 2		252	5667322	6279 01 1		313
5662082	6277 54 1		235			kn/m				kn/m		5667353	6279 01 2		313
5662099	6277 54 2		235	5663744	6278 00 0		254	5665557	6278 40 0		260	5667384	6279 02 0		314
5662129	6277 56 0		236	5663751	6278 00 1		254	5665564	6278 40 1		260	5667414	6279 02 1		314
5662136	6277 56 1		236	5663768	6278 00 2		254	5665571	6278 40 2		260	5667421	6279 02 2		314
5662143	6277 56 2		236			kn/kom.				kn/kom.		5667476	6279 03 0		314
		kn/m		5663812	6278 01 0		256	5665625	6278 41 0		262	5667483	6279 03 1		314
5662174	6277 60 0		238	5663829	6278 01 1		256	5665632	6278 41 1		262	5667490	6279 03 2		314
5662181	6277 60 1		238	5663836	6278 01 2		256	5665649	6278 41 2		262	5667520	6279 04 0		314
5662198	6277 60 2		238	5663867	6278 02 0		256	5665700	6278 42 0		262	5667537	6279 04 1		314
		kn/kom.		5663874	6278 02 1		256	5665755	6278 42 1		262	5667544	6279 04 2		314
5662242	6277 61 0		240	5663881	6278 02 2		256	5665762	6278 42 2		262	5667599	6279 05 0		315
5662259	6277 61 1		240	5663904	6278 03 0		257	5665816	6278 43 0		263	5667605	6279 05 1		315
5662266	6277 61 2		240	5663911	6278 03 1		257	5665823	6278 43 1		263	5667612	6279 05 2		315
5662310	6277 62 0		240	5663928	6278 03 2		257	5665878	6278 43 2		263	5667667	6279 06 0		223
5662327	6277 62 1		240	5663959	6278 05 0		257	5665939	6278 44 0		263	5667674	6279 06 1		223
5662334	6277 62 2		240	5663966	6278 05 1		257	5665946	6278 44 1		263	5667681	6279 06 2		223
5662365	6277 64 0		241	5663973	6278 05 2		257	5665984	6278 44 2		263	5667704	6279 06 4		228
5662372	6277 64 1		241	5664000	6278 06 0		258	5666042	6278 46 0		264	5667711	6279 06 5		228
5662389	6277 64 2		241	5664017	6278 06 1		258	5666059	6278 46 1		264	5667728	6279 06 6		228
5662419	6277 66 0		241	5664024	6278 06 2		258	5666066	6278 46 2		264	5667742	6279 06 8		239
5662426	6277 66 1		241	5664055	6278 07 0		258			kn/m		5667759	6279 06 9		239
5662433	6277 66 2		241	5664062	6278 07 1		258	5666097	6278 50 0		260	5667766	6279 07 0		239
5662464	6277 67 0		242	5664079	6278 07 2		258	5666103	6278 50 1		260	5667780	6279 07 2		255
5662471	6277 67 1		242			kn/m		5666110	6278 50 2		260	5667797	6279 07 3		255
5662488	6277 67 2		242	5664109	6278 10 0		254			kn/kom.		5667803	6279 07 4		255
		kn/m		5664116	6278 10 1		254	5666165	6278 51 0		262	5667827	6279 07 6		223
5662518	6277 70 0		238	5664123	6278 10 2		254	5666172	6278 51 1		262	5667834	6279 07 7		223
5662525	6277 70 1		238			kn/kom.		5666189	6278 51 2		262	5667841	6279 07 8		223
5662532	6277 70 2		238	5664178	6278 11 0		256	5666219	6278 52 0		262	5667865	6279 08 0		228
		kn/kom.		5664185	6278 11 1		256	5666226	6278 52 1		262	5667872	6279 08 1		228
5662587	6277 71 0		240	5664192	6278 11 2		256	5666233	6278 52 2		262	5667889	6279 08 2		228
5662594	6277 71 1		240	5664222	6278 12 0		256	5666257	6278 53 0		263	5667902	6279 08 4		239
5662600	6277 71 2		240	5664239	6278 12 1		256	5666264	6278 53 1		263	5667919	6279 08 5		239
5662631	6277 72 0		240	5664246	6278 12 2		256	5666271	6278 53 2		263	5667926	6279 08 6		239
5662648	6277 72 1		240	5664260	6278 13 0		257	5666301	6278 54 0		263	5667940	6279 08 8		255
5662679	6277 72 2		240	5664307	6278 13 1		257	5666318	6278 54 1		263	5667957	6279 08 9		255
5662709	6277 74 0		241	5664314	6278 13 2		257	5666325	6278 54 2		263	5667964	6279 09 0		255
5662716	6277 74 1		241	5664376	6278 14 0		257	5666356	6278 56 0		264	5680680	6279 80 0		307
5662723	6277 74 2		241	5664383	6278 14 1		257	5666363	6278 56 1		264	5680697	6279 80 2		306
5662754	6277 76 0		241	5664420	6278 14 2		257	5666370	6278 56 2		264	5680703	6279 80 4		306
5662761	6277 76 1		241	5664482	6278 16 0		258			kn/m		5680734	6279 80 6		306
5662815	6277 76 2		241	5664499	6278 16 1		258	5666400	6278 68 0		210	5680741	6279 81 0		306
5662877	6277 77 0		242	5664505	6278 16 2		258	5666417	6278 68 1		210	5680758	6279 81 2		306
5662884	6277 77 1		242	5664567	6278 17 0		258	5666424	6278 68 2		210	5680765	6279 82 0		307
5662914	6277 77 2		242	5664604	6278 17 1		258	5666486	6278 68 6		210	5680796	6279 82 2		307
		kn/m		5664611	6278 17 2		258	5666530	6278 78 0		211	5680802	6279 82 4		307
5662945	6277 80 0		243			kn/m		5666547	6278 78 1		211	5680819	6279 82 6		307
5662976	6277 80 1		243	5664666	6278 20 0		249	5666554	6278 78 2		211	5680826	6279 82 8		307
5662983	6277 80 2		243	5664673	6278 20 1		249	5666578	6278 78 6		211	5680857	6279 83 0		307
		kn/kom.		5664680	6278 20 2		249			kn/kom.		5680864	6279 83 2		3

Numerički popis

Sadržaj EAN broja: oznaka zemlje 40

oznaka proizvođača 1219 (za br. art. koji počinje s 0 vrijedi: 1010)

Individualni EAN-C 5647589

EAN-C.	Br. art.	Cijena	Str.	EAN-C.	Br. art.	Cijena	Str.	EAN-C.	Br. art.	Cijena	Str.	EAN-C.	Br. art.	Cijena	Str.
5695813	6279 85 0		223	5141761	6284 81 0		287	5142539	6285 36 3		303	5145295	6287 21 3		269
5695820	6279 85 1		223	5141778	6284 81 3		287	5142546	6285 37 0		303	5157663	6287 22 0		294
5695868	6279 85 2		223	5141785	6284 82 0		287	5142553	6285 37 3		303	5157670	6287 22 3		294
5695936	6279 86 0		225	5141815	6284 82 3		287					5157687	6287 23 0		293
5695943	6279 86 1		225	5141822	6284 83 0		287	5157069	6285 40 0		268	5157724	6287 23 3		293
5695981	6279 86 2		225	5141839	6284 83 3		287	5157076	6285 40 3		268				
5696056	6279 87 0		224	5141846	6284 84 0		287					5146575	6287 70 0		309
5696063	6279 87 1		224	5141877	6284 84 3		287	5157083	6285 41 0		269	5146582	6287 70 1		309
5696100	6279 87 2		224	5141884	6284 86 0		288	5157120	6285 41 3		269	5146612	6287 70 2		309
5680925	6279 88 0		250	5141891	6284 86 3		288	5157137	6285 42 0		269	5146643	6287 71 0		309
5680932	6279 88 1		250	5141907	6284 87 0		288	5157144	6285 42 3		269	5146674	6287 71 1		309
5680949	6279 88 2		250	5141938	6284 87 3		288	5157182	6285 43 0		269	5146681	6287 71 2		309
5681090	6279 99 0		252	5141945	6284 90 0		289	5157199	6285 43 3		269	5146704	6287 72 3		309
5681106	6279 99 1		252	5141952	6284 90 3		289	5157243	6285 44 3		269	5146742	6287 73 3		309
5681113	6279 99 2		252	5141969	6284 91 0		290	5157250	6285 46 0		270	5146766	6287 80 0		309
5140870	6284 40 0		274	5141990	6284 91 3		290	5157267	6285 46 3		270	5146797	6287 81 0		309
5140887	6284 40 3		274	5142003	6284 92 0		290	5157304	6285 47 0		270				
5140917	6284 41 0		274	5142010	6284 92 3		290	5157311	6285 47 3		270	5676140	6288 00 1		306
5140924	6284 41 3		274	5142027	6284 93 0		290	5157328	6285 50 0		271	5676188	6288 00 3		306
5140931	6284 42 0		275	5142058	6284 93 3		290	5157366	6285 50 3		271	5676201	6288 00 5		306
5140948	6284 42 3		275	5142065	6284 94 0		290					5146865	6288 00 7		306
5140979	6284 43 0		275	5142072	6284 94 3		290	5157373	6285 51 0		272	5146872	6288 03 2		308
5140986	6284 43 3		275	5142089	6284 96 0		291	5157380	6285 51 3		272	5146889	6288 03 4		308
5140993	6284 44 0		275	5142119	6284 96 3		291	5157427	6285 52 0		272	5146919	6288 03 6		308
5141006	6284 44 3		275	5142126	6284 97 0		291	5157434	6285 52 3		272	5146926	6288 03 8		308
5141044	6284 46 0		275	5142133	6284 97 3		291	5157441	6285 53 0		272	5146933	6288 04 0		308
5141051	6284 46 3		275	5156581	6285 00 0		292	5157489	6285 53 3		272	5146940	6288 04 2		308
5141068	6284 47 0		276	5156598	6285 00 3		292	5157496	6285 54 0		272	5146971	6288 04 4		308
5141099	6284 47 3		276	5156604	6285 01 0		292	5157502	6285 54 3		272	5146988	6288 04 6		308
5141105	6284 50 0		277	5156642	6285 01 3		292	5157540	6285 56 0		273	5146995	6288 04 8		308
5141112	6284 50 3		277	5156659	6285 02 0		293	5157557	6285 56 3		273	5147008	6288 05 0		308
5141129	6284 51 0		278	5156666	6285 02 3		293	5157564	6285 57 0		273	5147039	6288 05 2		308
5141150	6284 51 3		278	5156670	6285 03 0		293	5157601	6285 57 3		273	5147046	6288 05 4		308
5141167	6284 52 0		278	5156710	6285 03 3		293					5147053	6288 05 6		308
5141174	6284 52 3		278	5156727	6285 04 0		294	5142560	6286 00 0		320	5147060	6288 05 8		308
5141181	6284 53 0		278	5156756	6285 04 3		294	5142607	6286 00 3		320	5147091	6288 06 0		308
5141211	6284 53 3		278	5156772	6285 06 0		294	5142980	6286 11 0		320	5147107	6288 06 2		308
5141228	6284 54 0		278	5156789	6285 06 3		294	5143017	6286 11 3		320	5147114	6288 06 4		308
5141235	6284 54 3		278	5156826	6285 10 0		294	5143079	6286 13 0		320	5147121	6288 06 6		308
5141242	6284 56 0		279	5156833	6285 10 3		294	5143086	6286 13 3		320	5297185	6288 07 0		308
5141273	6284 56 3		279	5156840	6285 11 0		295	5143161	6286 16 0		320	5297192	6288 07 2		308
5141280	6284 57 0		279	5156888	6285 11 3		295	5143192	6286 16 3		320	5297208	6288 07 4		308
5141297	6284 57 3		279	5156895	6285 12 0		295	5143208	6286 17 0		320	5297215	6288 07 6		308
5141303	6284 60 0		280	5156901	6285 12 3		295	5143222	6286 17 3		320	5297222	6288 07 8		308
5141334	6284 60 3		280	5156949	6285 13 0		295	5143284	6286 19 0		320	5297239	6288 08 0		308
5141341	6284 61 0		281	5156956	6285 13 3		296	5143314	6286 19 3		320	5297246	6288 08 2		308
5141358	6284 61 3		281	5156963	6285 14 0		296	5143321	6286 20 0		320	5297253	6288 08 4		308
5141365	6284 62 0		281	5157007	6285 14 3		296	5143338	6286 20 3		320	5297260	6288 08 6		308
5141396	6284 62 3		281	5157014	6285 16 0		296	5143383	6286 22 0		320	5297277	6288 08 8		308
5141402	6284 63 0		281	5157021	6285 16 3		296	5143406	6286 22 3		320	5297284	6288 09 0		308
5141419	6284 63 3		281	5142140	6285 20 0		297	5143451	6286 25 0		320	5297291	6288 09 2		308
5141426	6284 64 0		281	5142171	6285 20 3		297	5143499	6286 25 3		320	5147152	6288 10 0		307
5141457	6284 64 3		282	5142188	6285 21 0		297	5143567	6286 29 0		320	5147169	6288 10 2		307
5141464	6284 66 0		282	5142195	6285 21 3		297	5143574	6286 29 3		320	5147176	6288 10 4		307
5141471	6284 66 3		282	5142201	6285 22 0		298	5143734	6286 50 0		336	5147183	6288 10 6		307
5141488	6284 67 0		282	5142232	6285 22 3		298	5143741	6286 50 2		336	5147213	6288 10 8		307
5141518	6284 67 3		282	5142249	6285 23 0		298	5143758	6286 50 3		336	5147220	6288 11 0		307
5141518	6284 67 3		282	5142256	6285 23 3		298	5143765	6286 55 0		318	5147237	6288 11 2		307
5141525	6284 70 0		283	5142263	6285 24 0		299	5143819	6286 56 0		318	5147244	6288 11 4		307
5141532	6284 70 3		283	5142317	6285 26 3		299	5143888	6286 70 0		334	5147275	6288 11 6		307
5141549	6284 71 0		284	5142324	6285 27 0		299	5143918	6286 70 2		334	5147282	6288 11 8		307
5141570	6284 71 3		284	5142355	6285 27 3		299					5147299	6288 12 0		307
5141587	6284 72 0		284	5142362	6285 30 0		299	5143925	6286 75 0		320	5147404	6288 18 0		308
5141594	6284 72 3		284	5142379	6285 30 3		299	5143932	6286 75 2		320	5616559			

EAN-C.	Br. art.	Cijena	Str.	EAN-C.	Br. art.	Cijena	Str.
		kn/kom.				kn/kom.	
5404477	6288 62 5		358	5162179	6290 25 0		327
5404484	6288 62 6		358	5418566	6290 26 0		322
5404491	6288 62 7		358	5428169	6290 26 4		328
5404507	6288 62 8		358	5448792	6290 26 9		329
5404514	6288 62 9		358	5648963	6290 29 0		329
5404521	6288 63 0		358				
5404538	6288 63 1		358	5733195	9002 09 7		309
5404545	6288 63 2		358				
5404552	6288 63 3		358				
5148777	6288 64 0		212				
5148791	6288 65 0		315				
		kn/m					
5685760	6288 65 1		315				
		kn/kom.					
5148913	6288 66 7		268				
5149088	6288 70 0		223				
5149101	6288 70 4		226				
5149460	6288 79 0		210				
		kn/m					
5149521	6288 83 0		320				
		kn/kom.					
5160564	6288 92 0		322				
5160601	6288 92 3		322				
5160663	6288 93 0		321				
5160670	6288 93 3		321				
5160731	6288 94 0		324				
5160748	6288 94 3		324				
5160809	6288 95 0		325				
5160847	6288 95 3		325				
5160861	6288 96 0		326				
5160908	6288 96 3		326				
5160960	6288 97 0		327				
5160977	6288 97 3		327				
5477013	6289 04 0		330				
5477402	6289 04 3		330				
5477419	6289 05 0		331				
5477020	6289 05 3		331				
5477037	6289 06 0		329				
5477426	6289 06 3		329				
5477433	6289 07 0		331				
5477044	6289 07 3		331				
5161202	6290 01 0		323				
5161219	6290 01 3		323				
5161226	6290 02 0		335				
5161264	6290 02 3		335				
5161288	6290 03 0		335				
5161325	6290 03 3		335				
5161349	6290 04 0		335				
5161387	6290 04 3		335				
5161448	6290 05 0		335				
5161455	6290 05 3		335				
5161509	6290 06 0		335				
5161516	6290 06 3		335				
5161561	6290 07 3		336				
5428077	6290 08 2		328				
5428084	6290 08 3		328				
5428091	6290 08 6		327				
5428107	6290 08 7		327				
5428138	6290 09 0		336				
5428145	6290 09 1		336				
5161578	6290 10 0		324				
5161585	6290 10 4		324				
5161639	6290 11 0		325				
5161646	6290 11 4		325				
5161691	6290 12 0		321				
5161707	6290 12 4		321				
5161752	6290 13 0		326				
5161769	6290 13 4		326				
5161813	6290 15 0		321				
5161868	6290 16 0		321				
5161882	6290 17 0		324				
5161929	6290 17 2		325				
5161936	6290 17 4		321				
5161943	6290 17 6		326				
5428152	6290 17 8		328				
5161981	6290 18 0		333				
5162001	6290 18 4		333				
5459231	6290 19 6		328				
5459248	6290 19 7		328				
5459279	6290 19 8		328				
5162063	6290 20 0		322				
5465249	6290 20 1		333				
5162117	6290 22 0		325				
5162162	6290 24 0		324				

06 LFS_Katalog_2010_Neuer_Stand / hr / 22/09/2011 / LLExport_01200

Popis tipova

Sadržaj EAN broja: oznaka zemlje 40

oznaka proizvođača 1219 (za br. art. koji počinje s 0 vrijedi: 1010)

Individualni EAN-C 5647589

Tip	Dimenzija/boja/ost.	EAN-C.	Br. art.	Cijena	Str.	Tip	Dimenzija/boja/ost.	EAN-C.	Br. art.	Cijena	Str.
7LSB	300	5148791	6288 65 0		315	71GD6	siva / PA	5148746	6288 61 5		295
				kn/kom.		71GD6	siva / PA	5148746	6288 61 5	kn/kom.	298
7LSB M		5685760	6288 65 1		315	71GD6	siva / PA	5148746	6288 61 5		301
				kn/m		71GD6	siva / PA	5148746	6288 61 5		333
						71GD6	siva / PA	5148746	6288 61 5		337
7ZE	/ PA	5149460	6288 79 0		210	71GD7	siva / PA	5148685	6288 61 1		210
7ZE	/ PA	5149460	6288 79 0		213	71GD7	siva / PA	5148685	6288 61 1		213
7ZE	/ PA	5149460	6288 79 0		216	71GD7	siva / PA	5148685	6288 61 1		216
7ZE	/ PA	5149460	6288 79 0		223	71GD7	siva / PA	5148685	6288 61 1		222
7ZE	/ PA	5149460	6288 79 0		228	71GD7	siva / PA	5148685	6288 61 1		227
7ZE	/ PA	5149460	6288 79 0		233	71GD7	siva / PA	5148685	6288 61 1		232
7ZE	/ PA	5149460	6288 79 0		239	71GD7	siva / PA	5148685	6288 61 1		238
7ZE	/ PA	5149460	6288 79 0		244	71GD7	siva / PA	5148685	6288 61 1		243
7ZE	/ PA	5149460	6288 79 0		250	71GD7	siva / PA	5148685	6288 61 1		249
7ZE	/ PA	5149460	6288 79 0		255	71GD7	siva / PA	5148685	6288 61 1		254
7ZE	/ PA	5149460	6288 79 0		261	71GD7	siva / PA	5148685	6288 61 1		260
7ZE	/ PA	5149460	6288 79 0		268	71GD7	siva / PA	5148685	6288 61 1		268
7ZE	/ PA	5149460	6288 79 0		271	71GD7	siva / PA	5148685	6288 61 1		271
7ZE	/ PA	5149460	6288 79 0		274	71GD7	siva / PA	5148685	6288 61 1		274
7ZE	/ PA	5149460	6288 79 0		277	71GD7	siva / PA	5148685	6288 61 1		277
7ZE	/ PA	5149460	6288 79 0		280	71GD7	siva / PA	5148685	6288 61 1		280
7ZE	/ PA	5149460	6288 79 0		283	71GD7	siva / PA	5148685	6288 61 1		283
7ZE	/ PA	5149460	6288 79 0		286	71GD7	siva / PA	5148685	6288 61 1		286
7ZE	/ PA	5149460	6288 79 0		289	71GD7	siva / PA	5148685	6288 61 1		289
7ZE	/ PA	5149460	6288 79 0		292	71GD7	siva / PA	5148685	6288 61 1		292
7ZE	/ PA	5149460	6288 79 0		295	71GD7	siva / PA	5148685	6288 61 1		295
7ZE	/ PA	5149460	6288 79 0		298	71GD7	siva / PA	5148685	6288 61 1		298
7ZE	/ PA	5149460	6288 79 0		301	71GD7	siva / PA	5148685	6288 61 1		301
7ZE	/ PA	5149460	6288 79 0		340	71GD7	siva / PA	5148685	6288 61 1		333
						71GD7	siva / PA	5148685	6288 61 1		337
8AWR	/ Kom. / G	5149101	6288 70 4		226	71GD8	siva / PA	5148562	6288 57 0		333
8AWR	/ Kom. / G	5149101	6288 70 4		231	71GD8	siva / PA	5148562	6288 57 0		337
8AWR	/ Kom. / G	5149101	6288 70 4		237	71GD8	siva / PA	5148562	6288 57 0		340
8AWR	/ Kom. / G	5149101	6288 70 4		242	71GD8	siva / PA	5148579	6288 57 1		333
8AWR	/ Kom. / G	5149101	6288 70 4		248	71GD8	siva / PA	5148579	6288 57 1		337
8AWR	/ Kom. / G	5149101	6288 70 4		253	71GD8	siva / PA	5148579	6288 57 1		340
8AWR	/ Kom. / G	5149101	6288 70 4		259	71GD9	siva / PA	5148586	6288 58 0		333
8AWR	/ Kom. / G	5149101	6288 70 4		265	71GD9	siva / PA	5148586	6288 58 0		337
						71GD9	siva / PA	5148586	6288 58 0		340
8VS4		5146797	6287 81 0		309	71GD9	siva / PA	5148593	6288 58 1		333
						71GD9	siva / PA	5148593	6288 58 1		337
						71GD9	siva / PA	5148593	6288 58 1		340
71GD6	siva / PA	5148678	6288 61 0		210	71GD9	siva / PA	5148593	6288 58 1		340
71GD6	siva / PA	5148678	6288 61 0		213						
71GD6	siva / PA	5148678	6288 61 0		216	71MT3 45	siva / PA	5480969	6288 57 5		340
71GD6	siva / PA	5148678	6288 61 0		222						
71GD6	siva / PA	5148678	6288 61 0		227						
71GD6	siva / PA	5148678	6288 61 0		232						
71GD6	siva / PA	5148678	6288 61 0		238	910 SD 6X35	635/ PA	5669197	2351 05 6	kn/100	125
71GD6	siva / PA	5148678	6288 61 0		243						
71GD6	siva / PA	5148678	6288 61 0		249						
71GD6	siva / PA	5148678	6288 61 0		254	2064 GTP 2M	1,5/ Kom. / GTP	5044291	1115 05 7	kn/100 m	185
71GD6	siva / PA	5148678	6288 61 0		260	2064 GTPL 2M	1,5/ Kom. / GTP	5044352	1115 06 5		185
71GD6	siva / PA	5148678	6288 61 0		268						
71GD6	siva / PA	5148678	6288 61 0		271	2069 2M GTP	1/ Kom. / GTP	5045434	1115 65 0		185
71GD6	siva / PA	5148678	6288 61 0		274	2069 2M GTPL	1/ Kom. / GTP	5045496	1115 66 9		185
71GD6	siva / PA	5148678	6288 61 0		277						
71GD6	siva / PA	5148678	6288 61 0		280						
71GD6	siva / PA	5148678	6288 61 0		283						
71GD6	siva / PA	5148678	6288 61 0		286	2370 110	kameno siva 95,7/ PVC	6026173	6023 51 7	kn/100	121
71GD6	siva / PA	5148678	6288 61 0		289	2370 130	kameno siva 116,2/ PVC	6026234	6023 52 5		121
71GD6	siva / PA	5148678	6288 61 0		292	2370 150	kameno siva 136,2/ PVC	6637874	6023 53 3		121
71GD6	siva / PA	5148678	6288 61 0		295	2370 170	kameno siva 156,7/ PVC	6026296	6023 54 1		121
71GD6	siva / PA	5148678	6288 61 0		298	2370 210	kameno siva 197,2/ PVC	6026357	6023 57 6		121
71GD6	siva / PA	5148678	6288 61 0		301	2370 230	kameno siva 216,2/ PVC	6639250	6023 58 4		122
71GD6	siva / PA	5148678	6288 61 0		333	2370 60	kameno siva 48,8/ PVC	6023776	6022 99 5		121
71GD6	siva / PA	5148678	6288 61 0		337	2370 90	kameno siva 75,7/ PVC	6026111	6023 50 9		121
71GD6	siva / PA	5148746	6288 61 5		210						
71GD6	siva / PA	5148746	6288 61 5		213						
71GD6	siva / PA	5148746	6288 61 5		216	2371 100	svijetlo siva 2000/ PVC	6030736	6026 99 0	kn/m	122
71GD6	siva / PA	5148746	6288 61 5		222	2371 40	svijetlo siva 2000/ PVC	6024315	6023 09 6		122
71GD6	siva / PA	5148746	6288 61 5		227	2371 40	svijetlo siva 2000/ PVC	6024315	6023 09 6		188
71GD6	siva / PA	5148746	6288 61 5		232	2371 40	svijetlo siva 2000/ PVC	6024315	6023 09 6		191
71GD6	siva / PA	5148746	6288 61 5		238	2371 40	svijetlo siva 2000/ PVC	6024315	6023 09 6		194
71GD6	siva / PA	5148746	6288 61 5		243	2371 40	svijetlo siva 2000/ PVC	6024315	6023 09 6		200
71GD6	siva / PA	5148746	6288 61 5		249	2371 40	svijetlo siva 2000/ PVC	6024315	6023 09 6		204
71GD6	siva / PA	5148746	6288 61 5		254	2371 60	svijetlo siva 2000/ PVC	6024377	6023 11 8		122
71GD6	siva / PA	5148746	6288 61 5		260	2371 80	svijetlo siva 2000/ PVC	6030675	6026 98 2		122
71GD6	siva / PA	5148746	6288 61 5		268						
71GD6	siva / PA	5148746	6288 61 5		271						
71GD6	siva / PA	5148746	6288 61 5		274	2390	svijetlo siva/ PVC	6024919	6023 20 7	kn/kom.	122
71GD6	siva / PA	5148746	6288 61 5		277						
71GD6	siva / PA	5148746	6288 61 5		280	2392	svijetlo siva/ PA/GF	6027132	6024 00 9		124
71GD6	siva / PA	5148746	6288 61 5		283						
71GD6	siva / PA	5148746	6288 61 5		286	2393 16	kameno siva 110/ PVC	6027255	6024 02 5		124
71GD6	siva / PA	5148746	6288 61 5		289	2393 32	kameno siva 110/ PVC	6027316	6024 03 3		125
71GD6	siva / PA	5148746	6288 61 5		292						

Tip	Dimenzija/boja/ost.	EAN-C.	Br. art.	Cijena	Str.	Tip	Dimenzija/boja/ost.	EAN-C.	Br. art.	Cijena	Str.
2410 110GR	kameno siva 2000 / PVC	6023295	6022 71 5	kn/m	126	ASM-C5		6235278	6117 33 7	kn/kom.	350
2410 110LGR	svijetlo siva 2000 / PVC	6669257	6028 15 2		126	ASM-C5 G		6235155	6117 32 5		350
2410 170GR	kameno siva 2000 / PVC	6023417	6022 75 8		126	ASM-C6		6235339	6117 34 1		350
2410 170LGR	svijetlo siva 2000 / PVC	6773893	6028 18 7		126	ASM-C6 G ASM-LWL K		6235216 6237319	6117 32 9 6117 74 0		350 350
2425 150CW	krem bijela 300 / PVC	6782659	6168 52 3	kn/kom.	125	BKN120 205	/ Kom. / FS	5676195	6288 00 5		306
2425 150RW	bijela 300 / PVC	6629350	6194 72 9		125	BKN200 350	/ Kom. / FS	5676201	6288 00 7		306
2650	kameno siva 2000 / PVC	6362530	6020 80 1	kn/m	161	BKN50 80	/ Kom. / FS	5676140	6288 00 1		306
						BKN75 125	/ Kom. / FS	5676188	6288 00 3		306
AD-90G M45	/ Kom.	5469148	6258 14 1	kn/kom.	348	BTA-SKS S1 SW	crna	5438069	6117 19 0		346
						BTA-SKS S1 W	boja slonovače	5483540	6117 19 1		346
ADP-B AL0.5	aluminij lakirano	6215652	6117 41 6		350	BVB125	/ Kom.	5146766	6287 80 0		309
ADP-B AL1	aluminij lakirano	6214037	6117 40 8		350						
ADP-B RW0.5	bijela	6117550	6117 41 4		350						
ADP-B RW1	bijela	6117499	6117 40 6		350	BVL		5147404	6288 18 0		308
ADP-B SWGR0.5	crno-siva	5701286	6117 41 5		350						
ADP-B SWGR1	crno-siva	5701279	6117 40 7		350	CEE16E2	siva / PA	5148715	6288 61 2		358
ADR-80 1 AL	aluminij lakirano / PC	6279739	6258 07 1		357	CEE32E2	siva / PA	5148739	6288 61 4		358
ADR-80 1 RW	bijela / PC	6043156	6258 06 9		357						
AH1	siva 12 / PVC	6014873	6178 54 0	kn/100	185	CPK-C5SF UTP10	siva	5008569	6117 94 2		353
						CPK-C5SF UTP15	siva	5008620	6117 94 4		353
AH2	siva 20 / PVC	6014996	6178 54 2		185	CPK-C5SF UTP2	siva	5081005	6117 93 8		353
						CPK-C5SF UTP7.5	siva	5008521	6117 94 0		353
						CPK-C6S FTP10	siva	5008682	6117 95 0		353
						CPK-C6S FTP15	siva	5008743	6117 95 2		353
AKZ	/ Kom.	6014750	6178 53 5	kn/kom.	184	CPK-C6S FTP2	siva	5081401	6117 94 6		353
						CPK-C6S FTP7.5	siva	5008644	6117 94 8		353
ANT-1S AL0.5	aluminij lakirano	5406235	6117 60 7		348	CST-SKS	crna / PC	5364610	6106 73 5		344
ANT-1S RW0.5	bijela	5406204	6117 60 6		348						
ANT-1S SWGR0.5	crno-siva	5701316	6117 61 0		348						
ANT-2D AL1	aluminij lakirano	5675181	6117 39 1		349	D2-1 110CW	krem bijela 300 / PVC	6111619	6169 30 9		122
ANT-2D RW1	bijela	5675167	6117 38 7		349	D2-1 110RW	bijela 300 / PVC	6448272	6194 03 6		122
ANT-2D SWGR1	crno-siva	5675174	6117 38 9		349	D2-1 130CW	krem bijela 300 / PVC	6111671	6169 31 7		123
ANT-2E AL1	aluminij lakirano	5675150	6117 38 5		349	D2-1 130RW	bijela 300 / PVC	6448098	6194 04 4		123
ANT-2E RW1	bijela	5675112	6117 38 1		349	D2-1 150CW	krem bijela 300 / PVC	6781393	6169 29 5		123
ANT-2E SWGR1	crno-siva	5675129	6117 38 3		349	D2-1 150RW	bijela 300 / PVC	6447978	6194 05 2		123
ANT-3E AL1	aluminij lakirano	5675235	6117 39 7		349	D2-1 170CW	krem bijela 300 / PVC	6111732	6169 32 5		124
ANT-3E RW1	bijela	5675211	6117 39 3		349	D2-1 170RW	bijela 300 / PVC	6447497	6194 06 0		124
ANT-3E SWGR1	crno-siva	5675228	6117 39 5		349						
AO3VA50EL	/ Alu / EL	5157724	6287 23 3		293	D2-2 110CW	krem bijela 300 / PVC	6111855	6169 37 6		123
AO3VA50EL	/ Alu / EL	5157724	6287 23 3		296	D2-2 110GR	kameno siva 300 / PVC	6103997	6159 37 0		123
AO3VA50RW	bijela / Alu	5157687	6287 23 0		293	D2-2 110RW	bijela 300 / PVC	6628636	6194 10 9		123
AO3VA50RW	bijela / Alu	5157687	6287 23 0		296	D2-2 130CW	krem bijela 300 / PVC	6111916	6169 38 4		123
AO3VA80EL	/ Alu / EL	5145257	6287 20 3		269	D2-2 130RW	bijela 300 / PVC	6628575	6194 11 7		123
AO3VA80EL	/ Alu / EL	5145257	6287 20 3		272	D2-2 150CW	krem bijela 300 / PVC	6782291	6169 36 8		123
AO3VA80EL	/ Alu / EL	5145257	6287 20 3		275	D2-2 150RW	bijela 300 / PVC	6628513	6194 12 5		123
AO3VA80EL	/ Alu / EL	5145257	6287 20 3		278	D2-2 170CW	krem bijela 300 / PVC	6111978	6169 39 2		124
AO3VA80EL	/ Alu / EL	5145257	6287 20 3		281	D2-2 170RW	bijela 300 / PVC	6628452	6194 13 3		124
AO3VA80EL	/ Alu / EL	5145257	6287 20 3		284	D2-2 210CW	krem bijela 300 / PVC	6112036	6169 40 6		124
AO3VA80EL	/ Alu / EL	5145257	6287 20 3		287	D2-2 210RW	bijela 300 / PVC	6628391	6194 14 1		124
AO3VA80EL	/ Alu / EL	5145257	6287 20 3		290	D2-3 110CW	krem bijela 300 / PVC	6112098	6169 43 0		123
AO3VA80EL	/ Alu / EL	5145257	6287 20 3		293	D2-3 110RW	bijela 300 / PVC	6628339	6194 18 4		123
AO3VA80EL	/ Alu / EL	5145257	6287 20 3		296	D2-3 130CW	krem bijela 300 / PVC	6112159	6169 44 9		123
AO3VA80EL	/ Alu / EL	5145257	6287 20 3		299	D2-3 130RW	bijela 300 / PVC	6618910	6194 19 2		123
AO3VA80EL	/ Alu / EL	5145257	6287 20 3		302	D2-3 150CW	krem bijela 300 / PVC	6782475	6169 42 2		124
AO3VA80RW	bijela / Alu	5145240	6287 20 0		269	D2-3 150RW	bijela 300 / PVC	6618859	6194 20 6		124
AO3VA80RW	bijela / Alu	5145240	6287 20 0		272	D2-3 170CW	krem bijela 300 / PVC	6112210	6169 45 7		124
AO3VA80RW	bijela / Alu	5145240	6287 20 0		275	D2-3 170RW	bijela 300 / PVC	6349814	6194 21 4		124
AO3VA80RW	bijela / Alu	5145240	6287 20 0		278						
AO3VA80RW	bijela / Alu	5145240	6287 20 0		281						
AO3VA80RW	bijela / Alu	5145240	6287 20 0		284	DAB-F	bijela / Kom.	5448792	6290 26 9		329
AO3VA80RW	bijela / Alu	5145240	6287 20 0		287	DAB-F	bijela / Kom.	5448792	6290 26 9		330
AO3VA80RW	bijela / Alu	5145240	6287 20 0		290	DAB-F	bijela / Kom.	5448792	6290 26 9		332
AO3VA80RW	bijela / Alu	5145240	6287 20 0		293						
AO3VA80RW	bijela / Alu	5145240	6287 20 0		296						
AO3VA80RW	bijela / Alu	5145240	6287 20 0		299						
AO3VA80RW	bijela / Alu	5145240	6287 20 0		302						
AS-B AL0.5	aluminij lakirano	5275688	6117 62 1		346	DMG-1RM AL0.5	aluminij lakirano	5006725	6117 29 3		351
AS-B RW0.5	bijela	5275640	6117 62 0		346	DMG-1RM RW0.5	bijela	6233410	6117 29 2		351
AS-B SWGR0.5	crno-siva	5701019	6117 62 2		346						
AS-B2P AL1	aluminij lakirano	5275886	6117 64 5		347	DMG-2RM AL1	aluminij lakirano	5006961	6117 32 0		351
AS-B2P RW1	bijela	5275879	6117 64 4		347	DMG-2RM RW1	bijela	5006947	6117 31 9		351
AS-B2P SWGR1	crno-siva	5701088	6117 64 3		347	DMG-2RM SWGR1	crno-siva	5701200	6117 31 8		351

06 LFS_Katalog_2010_Neuer_Stand / hr / 22/09/2011 (LLEExport_01200)

Tip	Dimenzija/boja/ost.	EAN-C.	Br. art.	Cijena	Str.	Tip	Dimenzija/boja/ost.	EAN-C.	Br. art.	Cijena	Str.			
GS-D70170CW	krem bijela 2000/ Kom. / FS	5664673	6278 20 1	kn/m	249	GS-E70170LGR	svijetlo siva/ Kom. / FS	5662488	6277 67 2	kn/kom.	242			
GS-D70170LGR	svijetlo siva 2000/ Kom. / FS	5664680	6278 20 2			GS-E70170LGR	svijetlo siva/ Kom. / FS	5662488	6277 67 2		247			
GS-D70170RW	bijela 2000/ Kom. / FS	5664666	6278 20 0			GS-E70170LGR	svijetlo siva/ Kom. / FS	5662488	6277 67 2		252			
GS-D70210CW	bijela 2000/ Kom. / FS	5665557	6278 40 0			260	GS-E70170RW	bijela/ Kom. / FS	5662464		6277 67 0	242		
GS-D70210LGR	svijetlo siva 2000/ Kom. / FS	5665571	6278 40 2			260	GS-E70170RW	bijela/ Kom. / FS	5662464		6277 67 0	247		
GS-D70210RW	krem bijela 2000/ Kom. / FS	5665564	6278 40 1			260	GS-E70170RW	bijela/ Kom. / FS	5662464		6277 67 0	252		
GS-D90170CW	krem bijela 2000/ Kom. / FS	5665144	6278 30 1			249	GS-E70210CW	krem bijela/ Kom. / FS	5664062		6278 07 1	258		
GS-D90170LGR	svijetlo siva 2000/ Kom. / FS	5665151	6278 30 2			249	GS-E70210CW	krem bijela/ Kom. / FS	5664062		6278 07 1	264		
GS-D90170RW	bijela 2000/ Kom. / FS	5665137	6278 30 0			249	GS-E70210LGR	svijetlo siva/ Kom. / FS	5664079		6278 07 2	258		
GS-D90210CW	krem bijela 2000/ Kom. / FS	5666103	6278 50 1			260	GS-E70210LGR	svijetlo siva/ Kom. / FS	5664079		6278 07 2	264		
GS-D90210LGR	svijetlo siva 2000/ Kom. / FS	5666110	6278 50 2			260	GS-E70210RW	bijela/ Kom. / FS	5664055		6278 07 0	258		
GS-D90210RW	bijela 2000/ Kom. / FS	5666097	6278 50 0			260	GS-E70210RW	bijela/ Kom. / FS	5664055		6278 07 0	264		
						kn/kom.	250	GS-E90110CW	krem bijela/ Kom. / FS		5659938	6277 17 1	226	
GS-DA70170CW	krem bijela/ Kom. / FS	5664796	6278 21 1					GS-E90110LGR	svijetlo siva/ Kom. / FS		5659945	6277 17 2	226	
GS-DA70170LGR	svijetlo siva/ Kom. / FS	5664802	6278 21 2					250	GS-E90110RW		bijela/ Kom. / FS	5659921	6277 17 0	226
GS-DA70170RW	bijela/ Kom. / FS	5664789	6278 21 0					250	GS-E90130CW		krem bijela/ Kom. / FS	5661061	6277 37 1	231
GS-DA70210CW	krem bijela/ Kom. / FS	5665632	6278 41 1					262	GS-E90130CW		krem bijela/ Kom. / FS	5661061	6277 37 1	236
GS-DA70210LGR	svijetlo siva/ Kom. / FS	5665649	6278 41 2					262	GS-E90130LGR		svijetlo siva/ Kom. / FS	5661078	6277 37 2	231
GS-DA70210RW	bijela/ Kom. / FS	5665625	6278 41 0					262	GS-E90130LGR		svijetlo siva/ Kom. / FS	5661078	6277 37 2	236
GS-DA90170CW	krem bijela/ Kom. / FS	5665212	6278 31 1					251	GS-E90130RW		bijela/ Kom. / FS	5661023	6277 37 0	231
GS-DA90170LGR	svijetlo siva/ Kom. / FS	5665229	6278 31 2					251	GS-E90130RW		bijela/ Kom. / FS	5661023	6277 37 0	236
GS-DA90170RW	bijela/ Kom. / FS	5665205	6278 31 0	251	GS-E90170CW			krem bijela/ Kom. / FS	5662884	6277 77 1	242			
GS-DA90210CW	krem bijela/ Kom. / FS	5666172	6278 51 1	262	GS-E90170CW			krem bijela/ Kom. / FS	5662884	6277 77 1	247			
GS-DA90210LGR	svijetlo siva/ Kom. / FS	5666189	6278 51 2	262	GS-E90170CW			krem bijela/ Kom. / FS	5662884	6277 77 1	253			
GS-DA90210RW	bijela/ Kom. / FS	5666165	6278 51 0	262	GS-E90170LGR			svijetlo siva/ Kom. / FS	5662914	6277 77 2	242			
GS-DF70170CW	krem bijela/ Kom. / FS	5664918	6278 23 1	251	GS-E90170LGR			svijetlo siva/ Kom. / FS	5662914	6277 77 2	247			
GS-DF70170LGR	svijetlo siva/ Kom. / FS	5664925	6278 23 2	251	GS-E90170LGR			svijetlo siva/ Kom. / FS	5662914	6277 77 2	253			
GS-DF70170RW	bijela/ Kom. / FS	5664901	6278 23 0	251	GS-E90170RW			bijela/ Kom. / FS	5662877	6277 77 0	242			
GS-DF70210CW	krem bijela/ Kom. / FS	5665823	6278 43 1	263	GS-E90170RW			bijela/ Kom. / FS	5662877	6277 77 0	247			
GS-DF70210LGR	svijetlo siva/ Kom. / FS	5665878	6278 43 2	263	GS-E90170RW			bijela/ Kom. / FS	5662877	6277 77 0	253			
GS-DF70210RW	bijela/ Kom. / FS	5665816	6278 43 0	263	GS-E90210CW			krem bijela/ Kom. / FS	5664604	6278 17 1	258			
GS-DF90170CW	krem bijela/ Kom. / FS	5665342	6278 33 1	251	GS-E90210CW			krem bijela/ Kom. / FS	5664604	6278 17 1	264			
GS-DF90170LGR	svijetlo siva/ Kom. / FS	5665380	6278 33 2	251	GS-E90210LGR			svijetlo siva/ Kom. / FS	5664611	6278 17 2	258			
GS-DF90170RW	bijela/ Kom. / FS	5665335	6278 33 0	251	GS-E90210LGR	svijetlo siva/ Kom. / FS	5664611	6278 17 2	264					
GS-DF90210CW	krem bijela/ Kom. / FS	5666264	6278 53 1	263	GS-E90210RW	bijela/ Kom. / FS	5664567	6278 17 0	258					
GS-DF90210LGR	svijetlo siva/ Kom. / FS	5666271	6278 53 2	263	GS-E90210RW	bijela/ Kom. / FS	5664567	6278 17 0	264					
GS-DF90210RW	bijela/ Kom. / FS	5666257	6278 53 0	263										
GS-DFS70170CW	krem bijela/ Kom. / FS	5664840	6278 22 1	251	GS-KUP70	120/ V2A	5660590	6277 29 0	222					
GS-DFS70170LGR	svijetlo siva/ Kom. / FS	5664857	6278 22 2	251	GS-KUP70	120/ V2A	5660590	6277 29 0	227					
GS-DFS70170RW	bijela/ Kom. / FS	5664833	6278 22 0	251	GS-KUP70	120/ V2A	5660590	6277 29 0	232					
GS-DFS70210CW	krem bijela/ Kom. / FS	5665755	6278 42 1	262	GS-KUP70	120/ V2A	5660590	6277 29 0	238					
GS-DFS70210LGR	svijetlo siva/ Kom. / FS	5665762	6278 42 2	262	GS-KUP70	120/ V2A	5660590	6277 29 0	243					
GS-DFS70210RW	bijela/ Kom. / FS	5665700	6278 42 0	262	GS-KUP70	120/ V2A	5660590	6277 29 0	249					
GS-DFS90170CW	krem bijela/ Kom. / FS	5665267	6278 32 1	251	GS-KUP70	120/ V2A	5660590	6277 29 0	254					
GS-DFS90170LGR	svijetlo siva/ Kom. / FS	5665274	6278 32 2	251	GS-KUP70	120/ V2A	5660590	6277 29 0	260					
GS-DFS90170RW	bijela/ Kom. / FS	5665250	6278 32 0	251	GS-KUP90	/ V2A	5700852	6277 29 4	222					
GS-DFS90210CW	krem bijela/ Kom. / FS	5666226	6278 52 1	262	GS-KUP90	/ V2A	5700852	6277 29 4	227					
GS-DFS90210LGR	svijetlo siva/ Kom. / FS	5666233	6278 52 2	262	GS-KUP90	/ V2A	5700852	6277 29 4	232					
GS-DFS90210RW	bijela/ Kom. / FS	5666219	6278 52 0	262	GS-KUP90	/ V2A	5700852	6277 29 4	238					
GS-DI70170CW	krem bijela/ Kom. / FS	5665021	6278 24 1	252	GS-KUP90	/ V2A	5700852	6277 29 4	243					
GS-DI70170LGR	svijetlo siva/ Kom. / FS	5665038	6278 24 2	252	GS-KUP90	/ V2A	5700852	6277 29 4	249					
GS-DI70170RW	bijela/ Kom. / FS	5664987	6278 24 0	252	GS-KUP90	/ V2A	5700852	6277 29 4	254					
GS-DI70210CW	krem bijela/ Kom. / FS	5665946	6278 44 1	263	GS-KUP90	/ V2A	5700852	6277 29 4	260					
GS-DI70210LGR	svijetlo siva/ Kom. / FS	5665984	6278 44 2	263										
GS-DI70210RW	bijela/ Kom. / FS	5665939	6278 44 0	263										
GS-DI90170CW	krem bijela/ Kom. / FS	5665465	6278 34 1	252	GS-OT50CW	krem bijela 2000/ Kom. / FS	5680932	6279 88 1	250					
GS-DI90170LGR	svijetlo siva/ Kom. / FS	5665472	6278 34 2	252	GS-OT50CW	krem bijela 2000/ Kom. / FS	5680932	6279 88 1	251					
GS-DI90170RW	bijela/ Kom. / FS	5665458	6278 34 0	252										
GS-DI90210CW	krem bijela/ Kom. / FS	5666318	6278 54 1	263	GS-OT50FCW	krem bijela/ Kom.	5681106	6279 99 1	252					
GS-DI90210LGR	svijetlo siva/ Kom. / FS	5666325	6278 54 2	263	GS-OT50FLGR	svijetlo siva/ Kom.	5681113	6279 99 2	252					
GS-DI90210RW	bijela/ Kom. / FS	5666301	6278 54 0	263	GS-OT50FRW	bijela/ Kom.	5681090	6279 99 0	252					
GS-DT70170CW	krem bijela/ Kom. / FS	5665090	6278 26 1	252										
GS-DT70170LGR	svijetlo siva/ Kom. / FS	5665106	6278 26 2	252	GS-OT50LGR	svijetlo siva 2000/ Kom. / FS	5680949	6279 88 2	250					
GS-DT70170RW	bijela/ Kom. / FS	5665083	6278 26 0	252	GS-OT50LGR	svijetlo siva 2000/ Kom. / FS	5680949	6279 88 2	251					
GS-DT70210CW	krem bijela/ Kom. / FS	5666059	6278 46 1	264	GS-OT50RW	bijela 2000/ Kom. / FS	5680925	6279 88 0	250					
GS-DT70210LGR	svijetlo siva/ Kom. / FS	5666066	6278 46 2	264	GS-OT50RW	bijela 2000/ Kom. / FS	5680925	6279 88 0	251					
GS-DT70210RW	bijela/ Kom. / FS	5666042	6278 46 0	264										
GS-DT90170CW	krem bijela/ Kom. / FS	5665519	6278 36 1	252	GS-OTACW	krem bijela/ Kom.	5696063	6279 87 1	224					
GS-DT90170LGR	svijetlo siva/ Kom. / FS	5665526	6278 36 2	252	GS-OTACW	krem bijela/ Kom.	5696063	6279 87 1	229					
GS-DT90170RW	bijela/ Kom. / FS	5665502	6278 36 0	252	GS-OTACW	krem bijela/ Kom.	5696063	6279 87 1	234					
GS-DT90210CW	krem bijela/ Kom. / FS	5666363	6278 56 1	264	GS-OTACW	krem bijela/ Kom.	5696063	6279 87 1	240					
GS-DT90210LGR	svijetlo siva/ Kom. / FS	5666370	6278 56 2	264	GS-OTACW	krem bijela/ Kom.	5696063	6279 87 1	245					
GS-DT90210RW	bijela/ Kom. / FS	5666356	6278 56 0	264	GS-OTACW	krem bijela/ Kom.	5696063	6279 87 1	251					
					GS-OTACW	krem bijela/ Kom.	5696063	6279 87 1	256					
GS-E70110CW	krem bijela/ Kom. / FS	5659266	6277 07 1	226	GS-OTACW	krem bijela/ Kom.	5696063	6279 87 1	262					
GS-E70110LGR	svijetlo siva/ Kom. / FS	5659273	6277 07 2	226	GS-OTALGR	svijetlo siva/ Kom.	5696100	6279 87 2	224					
GS-E70110RW	bijela/ Kom. / FS	5659228	6277 07 0	226	GS-OTALGR	svijetlo siva/ Kom.	5696100	6279 87 2	229					
GS-E70130CW	krem bijela/ Kom. / FS	5660521	6277 27 1	231	GS-OTALGR	svijetlo siva/ Kom.	5696100	6279 87 2	234					
GS-E70130CW	krem bijela/ Kom. / FS	5660521	6277 27 1	236	GS-OTALGR	svijetlo siva/ Kom.	5696100	6279 87 2	240					
GS-E70130LGR	svijetlo siva/ Kom. / FS	5660538	6277 27 2	231	GS-OTALGR	svijetlo siva/ Kom.	5696100	6279 87 2	245					
GS-E70130LGR	svijetlo siva/ Kom. / FS	5660538	6277 27 2	236	GS-OTALGR	svijetlo siva/ Kom.	5696100	6279 87 2	251					
GS-E70130RW	bijela/ Kom. / FS	5660484	6277 27 0	231	GS-OTALGR	svijetlo siva/ Kom.	5696100	6279 87 2	256					
GS-E70130RW	bijela/ Kom. / FS	5660484	6277 27 0	236	GS-OTALGR	svijetlo siva/ Kom.	5696100	6279 87 2	262					
GS-E70170CW	krem bijela/ Kom. / FS	5662471	6277 67 1	242	GS-OTARW	bijela/ Kom.	5696056	6279 87 0	224					
GS-E70170CW	krem bijela/ Kom. / FS	5662471	6277 67 1	247	GS-OTARW	bijela/ Kom.	5696056	6279 87 0	229					
GS-E70170CW	krem bijela/ Kom. / FS	5662471	6277 67 1	252	GS-OTARW	bijela/ Kom.	5696056	6279 87 0	234					

06 LFS_Katalog_2010_Neuer_Stand / hr / 22/09/2011 (LLEXPOR_01200)

Tip	Dimenzija/boja/ost.	EAN-C.	Br. art.	Cijena	Str.	Tip	Dimenzija/boja/ost.	EAN-C.	Br. art.	Cijena	Str.
G-SVS70130CW	krem bijela / Kom.	5667711	6279 76 5	kn/kom.	228	ISS120DDF9011RW	grafitno crna / Kom.	5144038	6286 77 5	kn/kom.	320
G-SVS70130CW	krem bijela / Kom.	5667711	6279 76 5			233	ISS140100FEL	/ Alu / EL	5477020		
G-SVS70130LGR	svijetlo siva / Kom.	5667728	6279 76 6	228	ISS140100FRW	bijela / Alu	5477419	6289 05 0	331		
G-SVS70130LGR	svijetlo siva / Kom.	5667728	6279 76 6	233	ISS140100REL	/ Alu / EL	5477044	6289 07 3	331		
G-SVS70130RW	bijela / Kom.	5667704	6279 76 4	228	ISS140100RRW	bijela / Alu	5477433	6289 07 0	331		
G-SVS70130RW	bijela / Kom.	5667704	6279 76 4	233	ISS140110EL	/ Alu / EL	5160908	6288 96 3	326		
G-SVS70170CW	krem bijela / Kom.	5667759	6279 76 9	239	ISS140110RW	bijela / Alu	5160861	6288 96 0	326		
G-SVS70170CW	krem bijela / Kom.	5667759	6279 76 9	244	ISS140220EL	/ Alu / EL	5160977	6288 97 3	327		
G-SVS70170CW	krem bijela / Kom.	5667759	6279 76 9	250	ISS140220RW	bijela / Alu	5160960	6288 97 0	327		
G-SVS70170LGR	svijetlo siva / Kom.	5667766	6279 77 0	239							
G-SVS70170LGR	svijetlo siva / Kom.	5667766	6279 77 0	244	ISS70110EL	/ Alu / EL	5160748	6288 94 3	324		
G-SVS70170LGR	svijetlo siva / Kom.	5667766	6279 77 0	250	ISS70110RW	bijela / Alu	5160731	6288 94 0	324		
G-SVS70170RW	bijela / Kom.	5667742	6279 76 8	239							
G-SVS70170RW	bijela / Kom.	5667742	6279 76 8	244	ISS90110EL	/ Alu / EL	5160847	6288 95 3	325		
G-SVS70170RW	bijela / Kom.	5667742	6279 76 8	250	ISS90110RW	bijela / Alu / EL	5160809	6288 95 0	325		
G-SVS70210CW	krem bijela / Kom.	5667797	6279 77 3	255	ISS98 61OT3RW	bijela / Kom.	5143765	6286 55 0	318		
G-SVS70210CW	krem bijela / Kom.	5667797	6279 77 3	261	ISS98 71OT3KRW	bijela / Kom.	5143819	6286 56 0	318		
G-SVS70210LGR	svijetlo siva / Kom.	5667803	6279 77 4	255	ISS98B	bijela / PVC	5144045	6286 80 0	318		
G-SVS70210LGR	svijetlo siva / Kom.	5667803	6279 77 4	261	ISS98KF	/ Kom. / FS	5144052	6286 80 2	319		
G-SVS70210RW	bijela / Kom.	5667780	6279 77 2	255							
G-SVS70210RW	bijela / Kom.	5667780	6279 77 2	261	ISSAH	/ Alu / EL	5162001	6290 18 4	333		
G-SVS90110CW	krem bijela / Kom.	5667834	6279 77 7	223							
G-SVS90110LGR	svijetlo siva / Kom.	5667841	6279 77 8	223	ISSBP140110RW	bijela / Kom. / FSK	5161752	6290 13 0	326		
G-SVS90110RW	bijela / Kom.	5667827	6279 77 6	223	ISSBP140110WA	bijeli aluminij / Kom. / FSK	5161769	6290 13 4	326		
G-SVS90130CW	krem bijela / Kom.	5667872	6279 78 1	228	ISSBP70110RW	bijela / Kom. / FSK	5161578	6290 10 0	324		
G-SVS90130CW	krem bijela / Kom.	5667872	6279 78 1	233	ISSBP70110WA	bijeli aluminij / Kom. / FSK	5161585	6290 10 4	324		
G-SVS90130LGR	svijetlo siva / Kom.	5667889	6279 78 2	228	ISSBP70140RW	bijela / Kom. / FSK	5161691	6290 12 0	321		
G-SVS90130LGR	svijetlo siva / Kom.	5667889	6279 78 2	233	ISSBP70140RW	bijela / Kom. / FSK	5161691	6290 12 0	322		
G-SVS90130RW	bijela / Kom.	5667865	6279 78 0	228	ISSBP70140RW	bijela / Kom. / FSK	5161691	6290 12 0	323		
G-SVS90130RW	bijela / Kom.	5667865	6279 78 0	233	ISSBP70140WA	bijeli aluminij / Kom. / FSK	5161707	6290 12 4	321		
G-SVS90170CW	krem bijela / Kom.	5667919	6279 78 5	239	ISSBP70140WA	bijeli aluminij / Kom. / FSK	5161707	6290 12 4	322		
G-SVS90170CW	krem bijela / Kom.	5667919	6279 78 5	244	ISSBP70140WA	bijeli aluminij / Kom. / FSK	5161707	6290 12 4	323		
G-SVS90170CW	krem bijela / Kom.	5667919	6279 78 5	250	ISSBP90110RW	bijela / Kom.	5161639	6290 11 0	325		
G-SVS90170LGR	svijetlo siva / Kom.	5667926	6279 78 6	244	ISSBP90110WA	bijeli aluminij / Kom.	5161646	6290 11 4	325		
G-SVS90170LGR	svijetlo siva / Kom.	5667926	6279 78 6	239	ISSBW70140RW	bijela / Kom. / FSK	5161813	6290 15 0	321		
G-SVS90170LGR	svijetlo siva / Kom.	5667926	6279 78 6	250	ISSBW70140RW	bijela / Kom. / FSK	5161813	6290 15 0	323		
G-SVS90170RW	bijela / Kom.	5667902	6279 78 4	239							
G-SVS90170RW	bijela / Kom.	5667902	6279 78 4	244	ISSGU140110	crna / GUM	5161943	6290 17 6	326		
G-SVS90170RW	bijela / Kom.	5667902	6279 78 4	250	ISSGU70110	crna / GUM	5161882	6290 17 0	324		
G-SVS90210CW	krem bijela / Kom.	5667957	6279 78 9	255	ISSGU70140	crna / GUM	5161936	6290 17 4	321		
G-SVS90210CW	krem bijela / Kom.	5667957	6279 78 9	261	ISSGU70140	crna / GUM	5161936	6290 17 4	322		
G-SVS90210LGR	svijetlo siva / Kom.	5667964	6279 79 0	255	ISSGU70140	crna / GUM	5161936	6290 17 4	323		
G-SVS90210LGR	svijetlo siva / Kom.	5667964	6279 79 0	261	ISSGU90110	crna / GUM	5161929	6290 17 2	325		
G-SVS90210RW	bijela / Kom.	5667940	6279 78 8	255							
G-SVS90210RW	bijela / Kom.	5667940	6279 78 8	261	ISSHS140250EL	/ Alu / EL	5161264	6290 02 3	335		
HAT30	plava / PA	5465249	6290 20 1	333	ISSHS140250RW	bijela / Alu	5161226	6290 02 0	335		
IKR4RW		5616559	6288 36 5	359	ISSHS140500EL	aluminij / Alu / EL	5161325	6290 03 3	335		
IKR6RW	/ PVC	5694915	6288 36 9	359	ISSHS140500RW	bijela / Alu	5161288	6290 03 0	335		
ISS BP3GN	zelena 3000	5143987	6286 75 8	320	ISSHS140700EL	aluminij / Alu / EL	5161387	6290 04 3	335		
ISS BP3GR	sivo-bijela 3000	5143949	6286 75 4	320	ISSHS140700RW	bijela / Alu	5161349	6290 04 0	335		
ISS BP3RT	crvena 3000	5143970	6286 75 6	320	ISSHS2D120EL	/ Alu / EL	5143758	6286 50 3	336		
ISS BP3SW	crna 3000	5143925	6286 75 0	320	ISSHS2D120LGR	svijetlo siva / Alu	5143741	6286 50 2	336		
ISS BP4SW	crna 4000	5143932	6286 75 2	320	ISSHS2D120RW	bijela / Alu	5143734	6286 50 0	336		
ISS110100FEL	/ Alu / EL	5477402	6289 04 3	330	ISSHS4 61OT3LGR	svijetlo siva / Kom.	5143918	6286 70 2	334		
ISS110100FRW	bijela / Alu	5477013	6289 04 0	330	ISSHS4 61OT3RW	bijela / Kom.	5143888	6286 70 0	334		
ISS110100REL	/ Alu / EL	5477426	6289 06 3	329	ISSHS4SR40	grafitno crna / Kom.	5144090	6286 81 0	334		
ISS110100RRW	bijela / Alu	5477037	6289 06 0	329	ISSHS6RW	/ Alu / EL	5161561	6290 07 3	336		
ISS120 245EL	2450 / Alu / EL	5142607	6286 00 3	320	ISSHSO270140EL	/ Alu / EL	5161516	6290 06 3	335		
ISS120 245RW	bijela 2450 / Alu	5142560	6286 00 0	320	ISSHSO270140RW	bijela / Alu	5161509	6290 06 0	335		
ISS120 300EL	3000 / Alu / EL	5143017	6286 11 3	320	ISSHSO70140EL	/ Alu / EL	5161455	6290 05 3	335		
ISS120 300RW	bijela 3000 / Alu	5142980	6286 11 0	320	ISSHSO70140RW	bijela / Alu	5161448	6290 05 0	335		
ISS120 310EL	3100 / Alu / EL	5143086	6286 13 3	320	ISSRGU	crna / GUM	5428152	6290 17 8	328		
ISS120 310RW	bijela 3100 / Alu	5143079	6286 13 0	320	ISSRHSM45EL	/ Alu / EL	5428145	6290 09 1	336		
ISS120 325EL	3250 / Alu / EL	5143192	6286 16 3	320	ISSRHSM45RW	bijela / Alu	5428138	6290 09 0	336		
ISS120 325RW	bijela 3250 / Alu	5143161	6286 16 0	320	ISSRM45EL	/ Alu / EL	5428107	6290 08 7	327		
ISS120 330EL	3300 / Alu / EL	5143222	6286 17 3	320	ISSRM45FRW	bijela / Alu	5428084	6290 08 3	328		
ISS120 330RW	bijela 3300 / Alu	5143208	6286 17 0	320	ISSRM45RW	bijela / Alu	5428077	6290 08 2	328		
ISS120 340EL	3400 / Alu / EL	5143314	6286 19 3	320	ISSRM45RW	bijela / Alu	5428091	6290 08 6	327		
ISS120 340RW	bijela 3400 / Alu	5143284	6286 19 0	320	ISSSF	krom-crna / Kom.	5161981	6290 18 0	333		
ISS120 345EL	3450 / Alu / EL	5143338	6286 20 3	320	ISS70140BEL	/ Alu / EL	5161219	6290 01 3	323		
ISS120 345RW	bijela 3450 / Alu	5143321	6286 20 0	320	ISS70140BRW	bijela / Alu	5161202	6290 01 0	323		
ISS120 355EL	3550 / Alu / EL	5143406	6286 22 3	320	ISS70140EL	/ Alu / EL	5160670	6288 93 3	321		
ISS120 355RW	bijela 3550 / Alu	5143383	6286 22 0	320	ISS70140RW	bijela / Alu	5160663	6288 93 0	321		
ISS120 370EL	3700 / Alu / EL	5143499	6286 25 3	320	ISSZ70140	bijela / Kom. / FSK	5161868	6290 16 0	321		
ISS120 370RW	bijela 3700 / Alu	5143451	6286 25 0	320	ISSZ70140	bijela / Kom. / FSK	5161868	6290 16 0	323		
ISS120 395EL	3950 / Alu / EL	5143574	6286 29 3	320							
ISS120 395RW	bijela 3950 / Alu	5143567	6286 29 0	320							
ISS120DDF7035	svijetlo siva / Kom.	5144007	6286 77 2	320	KA-ZKB AL1	aluminij lakirano	5677888	6117 98 7	349		
ISS120DDF9010	bijela / Kom.	5143994	6286 77 0	320							

Tip	Dimenzija/boja/ost.	EAN-C.	Br. art.	Cijena	Str.	Tip	Dimenzija/boja/ost.	EAN-C.	Br. art.	Cijena	Str.
LK4 N 60120	kameno siva 2000/ PVC	6005505	6178 21 3		171	LKM T60060RW	bijela 300/ Kom. / FSK	6503537	6249 67 1		145
LK4 N 80025	kameno siva 2000/ PVC	6005802	6178 22 5		171	LKM T60100FS	340/ Kom. / FS	6317837	6248 20 9		147
LK4 N 80040	kameno siva 2000/ PVC	6005932	6178 22 7		172	LKM T60100RW	bijela 340/ Kom. / FSK	6318254	6249 70 1		147
LK4 N 80060	kameno siva 2000/ PVC	6006052	6178 22 9		172	LKM T60150FS	390/ Kom. / FS	6317899	6248 21 7		149
LK4 N 80080	kameno siva 2000/ PVC	6006175	6178 23 1		172	LKM T60150RW	bijela 390/ Kom. / FSK	6318315	6249 72 8		149
LK4 N 80100	kameno siva 2000/ PVC	6006298	6178 23 3		172	LKM T60200FS	440/ Kom. / FS	6317950	6248 22 5		151
LK4 N 80120	kameno siva 2000/ PVC	6006410	6178 23 6		173	LKM T60200RW	bijela 440/ Kom. / FSK	6318377	6249 73 6		151
						LKM T80080FS	300/ Kom. / FS	5699057	6248 34 0		153
						LKM T80080RW	bijela 300/ Kom. / FSK	5699125	6248 45 0		153
LKM A40040FS	160/ Kom. / FS	6652273	6247 56 3		141	LKM TWS55	2000 55/ Kom. / FS	6644896	6249 87 6		155
LKM A40040RW	bijela 160/ Kom. / FSK	6652334	6249 08 6		141						
LKM A40060FS	160/ Kom. / FS	6312733	6247 57 1		143	LKM Z100	96 30/ Kom. / FS	6315499	6249 92 2		155
LKM A40060RW	bijela 160/ Kom. / FSK	6314232	6249 09 4		143	LKM Z150	146 30/ Kom. / FS	6315611	6249 96 5		155
LKM A60060FS	180/ Kom. / FS	6977062	6248 04 7		145	LKM Z200	166 30/ Kom. / FS	6315673	6249 98 1		155
LKM A60060RW	bijela 180/ Kom. / FSK	6503650	6249 55 8		145	LKM Z60	46 30/ Kom. / FS	6315376	6249 90 6		143
LKM A60100FS	180/ Kom. / FS	6312979	6248 06 3		147	LKM Z60	46 30/ Kom. / FS	6315376	6249 90 6		155
LKM A60100RW	bijela 180/ Kom. / FSK	6314898	6249 57 4		147						
LKM A60150FS	180/ Kom. / FS	6313037	6248 07 1		149						
LKM A60150RW	bijela 180/ Kom. / FSK	6314959	6249 58 2		149	LKM20020FS	2000/ Kom. / FS	6651672	6246 96 6		138
LKM A60200FS	180/ Kom. / FS	6313099	6248 09 8		151	LKM20020RW	bijela 2000/ Kom. / FSK	6651795	6248 46 2		138
LKM A60200RW	bijela 180/ Kom. / FSK	6315017	6249 59 0		151	LKM20030FS	2000/ Kom. / FS	6118878	6246 97 4		139
LKM A80080FS	200/ Kom. / FS	5699033	6248 33 2		153	LKM20030RW	bijela 2000/ Kom. / FSK	6119059	6248 47 0		139
LKM A80080RW	bijela 200/ Kom. / FSK	5699101	6248 43 2		153						
LKM E40040FS	40/ Kom. / FS	6652631	6247 88 1		141	LKM30030FS	2000/ Kom. / FS	5690955	6246 98 2		140
LKM E40040RW	bijela 40/ Kom. / FSK	6652693	6249 41 8		141	LKM30030RW	bijela 2000/ Kom. / FS	5690962	6248 48 2		140
LKM E40060FS	60/ Kom. / FS	6575114	6247 90 3		144						
LKM E40060RW	bijela 60/ Kom. / FSK	6575350	6249 42 6		144	LKM40040FS	2000/ Kom. / FS	6651733	6246 99 0		141
LKM E60060FS	63/ Kom. / FS	6503353	6248 28 4		145	LKM40040RW	bijela 2000/ Kom. / FSK	6651856	6248 49 7		141
LKM E60060RW	bijela 63/ Kom. / FSK	6503292	6249 79 5		145	LKM40060FS	2000/ Kom. / FS	6311897	6247 01 6		143
LKM E60100FS	100/ Kom. / FS	6575596	6248 30 6		147	LKM40060RW	bijela 2000/ Kom. / FSK	6313570	6248 51 9		143
LKM E60100RW	bijela 100/ Kom. / FSK	6575770	6249 81 7		147						
LKM E60150FS	150/ Kom. / FS	6575657	6248 31 4		149	LKM60060FS	2000/ Kom. / FS	6977369	6247 09 1		145
LKM E60150RW	bijela 150/ Kom. / FSK	6575831	6249 82 5		149	LKM60060RW	bijela 2000/ Kom. / FSK	6977307	6248 60 8		145
LKM E60200FS	200/ Kom. / FS	6575718	6248 32 2		151	LKM60100FS	2000/ Kom. / FS	6312139	6247 11 3		147
LKM E60200RW	bijela 200/ Kom. / FSK	6575893	6249 83 3		151	LKM60100RW	bijela 2000/ Kom. / FSK	6313815	6248 62 4		147
LKM E80080FS	80/ Kom. / FS	5699064	6248 34 4		153	LKM60150CRW	bijela 2000/ Kom. / FSK	6313877	6248 64 0		149
LKM E80080RW	bijela 80/ Kom. / FSK	5699156	6248 45 4		153	LKM60150FS	2000/ Kom. / FS	6312191	6247 14 8		149
LKM F40040FS	160/ Kom. / FS	6652518	6247 49 0		141	LKM60200FS	2000/ Kom. / FS	6312252	6247 16 4		151
LKM F40040RW	bijela 160/ Kom. / FSK	6652570	6248 99 3		141	LKM60200RW	bijela 2000/ Kom. / FSK	6313938	6248 66 7		151
LKM F40060FS	180/ Kom. / FS	6312313	6247 50 4		143						
LKM F40060RW	bijela 180/ Kom. / FSK	6313990	6249 00 0		143	LKM80080FS	2000/ Kom. / FS	5691006	6247 19 4		153
LKM F60060FS	180/ Kom. / FS	6503476	6247 98 9		145	LKM80080RW	bijela 2000/ Kom. / FS	5691013	6248 69 4		153
LKM F60060RW	bijela 180/ Kom. / FSK	6503414	6249 48 5		145						
LKM F60100FS	220/ Kom. / FS	6312559	6248 00 4		147						
LKM F60100RW	bijela 220/ Kom. / FSK	6314713	6249 50 7		147	LKV 100100	kameno siva 2000/ PVC	6011162	6178 34 1		178
LKM F60150FS	270/ Kom. / FS	6312610	6248 01 2		149	LKV 10037	kameno siva 2000/ PVC	6010806	6178 33 4		177
LKM F60150RW	bijela 270/ Kom. / FSK	6314775	6249 51 5		149	LKV 10050	kameno siva 2000/ PVC	6010929	6178 33 6		177
LKM F60200FS	320/ Kom. / FS	6312672	6248 02 0		151	LKV 10075	kameno siva 2000/ PVC	6011049	6178 30 8		177
LKM F60200RW	bijela 320/ Kom. / FSK	6314836	6249 52 3		151	LKV 25025	kameno siva 2000/ PVC	6009411	6178 30 2		174
LKM F80080FS	240/ Kom. / FS	5699026	6248 32 8		153	LKV 37025	kameno siva 2000/ PVC	6009534	6178 30 5		174
LKM F80080RW	bijela 240/ Kom. / FSK	5699095	6248 42 8		153	LKV 37037	kameno siva 2000/ PVC	6009657	6178 30 7		174
LKM I40040FS	160/ Kom. / FS	6652150	6247 65 2		141	LKV 50025	kameno siva 2000/ PVC	6009732	6178 31 0		174
LKM I40040RW	bijela 160/ Kom. / FSK	6652211	6249 16 7		141	LKV 50037	kameno siva 2000/ PVC	6009831	6178 31 2		175
LKM I40060FS	160/ Kom. / FS	6313150	6247 66 0		143	LKV 50050	kameno siva 2000/ PVC	6009930	6178 31 4		175
LKM I40060RW	bijela 160/ Kom. / FSK	6314478	6249 17 5		143	LKV 50075	kameno siva 2000/ PVC	6010073	6178 31 6		175
LKM I60060FS	180/ Kom. / FS	6977185	6248 12 8		145	LKV 75025	kameno siva 2000/ PVC	6010196	6178 32 0		175
LKM I60060RW	bijela 180/ Kom. / FSK	6977123	6249 61 2		145	LKV 75037	kameno siva 2000/ PVC	6010318	6178 32 2		176
LKM I60100FS	180/ Kom. / FS	6313396	6248 14 4		147	LKV 75050	kameno siva 2000/ PVC	6010400	6178 32 4		176
LKM I60100RW	bijela 180/ Kom. / FSK	6315079	6249 63 9		147	LKV 75075	kameno siva 2000/ PVC	6010509	6178 32 6		176
LKM I60150FS	180/ Kom. / FS	6313457	6248 15 2		149	LKV 75100	kameno siva 2000/ PVC	6010608	6178 32 8		176
LKM I60150RW	bijela 180/ Kom. / FSK	6315130	6249 64 7		149	LKV 75125	kameno siva 2000/ PVC	6010707	6178 33 0		177
LKM I60200FS	180/ Kom. / FS	6313518	6248 16 0		151	LKV D 100	kameno siva 100/ PVC	6041763	6178 51 2		176
LKM I60200RW	bijela 180/ Kom. / FSK	6315192	6249 65 5		151	LKV D 100	kameno siva 100/ PVC	6041763	6178 51 2		178
LKM I80080FS	160/ Kom. / FS	5699040	6248 33 6		153	LKV D 100	kameno siva 100/ PVC	6041763	6178 51 2		180
LKM I80080RW	bijela 160/ Kom. / FSK	5699118	6248 43 6		153	LKV D 100	kameno siva 100/ PVC	6041763	6178 51 2		181
LKM K140	25 140/ Kom. / FS	6119295	6249 88 8		155	LKV D 125	kameno siva 125/ PVC	6041886	6178 51 4		177
LKM K80	25 80/ Kom. / FS	6119233	6249 88 4		155	LKV D 125	kameno siva 125/ PVC	6041886	6178 51 4		180
LKM KF 60100	/ Kom. / FS	5685081	6249 88 1		148	LKV D 25	kameno siva 25/ PVC	6041282	6178 50 4		174
LKM SV20	45 19,7/ Kom. / G	6652754	6247 43 1		138	LKV D 25	kameno siva 25/ PVC	6041282	6178 50 4		175
LKM SV30	53,8 29,5/ Kom. / G	6118991	6247 43 4		139	LKV D 25	kameno siva 25/ PVC	6041282	6178 50 4		179
LKM SV30	53,8 29,5/ Kom. / G	6118991	6247 43 4		140	LKV D 37	kameno siva 37,5/ PVC	6041404	6178 50 6		174
LKM SV40	76 29,6/ V2A	6315253	6247 45 8		141	LKV D 37	kameno siva 37,5/ PVC	6041404	6178 50 6		175
LKM SV40	76 29,6/ V2A	6315253	6247 45 8		143	LKV D 37	kameno siva 37,5/ PVC	6041404	6178 50 6		176
LKM SV60	75 50/ V2A	6315314	6247 46 6		145	LKV D 37	kameno siva 37,5/ PVC	6041404	6178 50 6		177
LKM SV60	75 50/ V2A	6315314	6247 46 6		147	LKV D 37	kameno siva 37,5/ PVC	6041404	6178 50 6		179
LKM SV60	75 50/ V2A	6315314	6247 46 6		149	LKV D 37	kameno siva 37,5/ PVC	6041404	6178 50 6		180
LKM SV60	75 50/ V2A	6315314	6247 46 6		151	LKV D 50	kameno siva 50/ PVC	6041527	6178 50 8		175
LKM SV80	75 65,6/ Kom.	5699019	6247 47 2		153	LKV D 50	kameno siva 50/ PVC	6041527	6178 50 8		176
LKM T40040FS	280/ Kom. / FS	6652396	6247 72 5		141	LKV D 50	kameno siva 50/ PVC	6041527	6178 50 8		177
LKM T40040RW	bijela 280/ Kom. / FSK	6652457	6249 25 6		141	LKV D 50	kameno siva 50/ PVC	6041527	6178 50 8		179
LKM T40060FS	300/ Kom. / FS	6317592	6247 73 3		143	LKV D 50	kameno siva 50/ PVC	6041527	6178 50 8		180
LKM T40060RW	bijela 300/ Kom. / FSK	6318018	6249 26 4		143	LKV D 75	kameno siva 75/ PVC	6041640	6178 51 0		175
LKM T60060FS	300/ Kom. / FS	6503599	6248 18 7		145	LKV D 75	kameno siva 75/ PVC	6041640	6178 51 0		176

06 LFS_Katalog_2010_Neuer_Stand / hr / 22/09/2011 (LLExpert_01200)

Tip	Dimenzija/boja/ost.	EAN-C.	Br. art.	Cijena	Str.	Tip	Dimenzija/boja/ost.	EAN-C.	Br. art.	Cijena	Str.
S990-AR1 RW	bijela / PC	5273240	6107 07 2	kn/kom.	356	SKL-I70DRW	bijela / PVC	6154333	6199 22 3	kn/kom.	160
S990-AR2 AL	aluminij lakirano / PC	5273356	6107 17 8	356	SKL-R DBR	smeda / PVC	6156856	6199 40 6	159		
S990-AR2 RW	bijela / PC	5273349	6107 17 2	356	SKL-R DBR	smeda / PVC	6156856	6199 40 6	161		
S990-AR3 AL	aluminij lakirano / PC	5273424	6107 27 8	356	SKL-R DBU	boja bukve / PVC	6156979	6199 40 8	159		
S990-AR3 RW	bijela / PC	5273417	6107 27 2	356	SKL-R DBU	boja bukve / PVC	6156979	6199 40 8	161		
S990-AR80 1 AL	aluminij lakirano / PC	5273479	6107 37 8	356	SKL-R DCW	krem bijela / PVC	6156733	6199 40 4	159		
S990-AR80 1 RW	bijela / PC	5273462	6107 37 2	356	SKL-R DCW	krem bijela / PVC	6156733	6199 40 4	161		
SAISSF	/ Kom. / VZ	5459279	6290 19 8	328	SKL-R DRW	bijela / PVC	6156795	6199 40 2	159		
SAISSF	/ Kom. / VZ	5459279	6290 19 8	330	SKL-SA50DBR	smeda / PVC	6153978	6199 18 4	158		
SAISSF	/ Kom. / VZ	5459279	6290 19 8	332	SKL-SA50DBU	boja bukve / PVC	6154036	6199 18 6	158		
						SKL-SA50DCW	krem bijela / PVC	6153916	6199 18 2	158	
SE-B AL1	aluminij lakirano	5405894	6117 61 6	347	SKL-SA50DRW	bijela / PVC	6153855	6199 18 0	158		
SE-B RW1	bijela	5405887	6117 61 5	347	SKL-SA70DBR	smeda / PVC	6156610	6199 28 5	160		
SE-B SWGR1	crno-siva	5700999	6117 61 4	347	SKL-SA70DBU	boja bukve / PVC	6156672	6199 28 7	160		
						SKL-SA70DCW	krem bijela / PVC	6156498	6199 28 3	160	
SFISSEFRW	bijela / Kom.	5459231	6290 19 6	328	SKL-SA70DRW	bijela / PVC	6156559	6199 28 1	160		
SFISSEFRW	bijela / Kom.	5459231	6290 19 6	330	SKL-Z DBR	smeda / PVC	6158652	6199 44 6	159		
SFISSEFRW	bijela / Kom.	5459231	6290 19 6	332	SKL-Z DBR	smeda / PVC	6158652	6199 44 6	161		
SFISSEFWAL	bijeli aluminij / Kom.	5459248	6290 19 7	328	SKL-Z DBU	boja bukve / PVC	6158713	6199 44 8	159		
SFISSEFWAL	bijeli aluminij / Kom.	5459248	6290 19 7	330	SKL-Z DBU	boja bukve / PVC	6158713	6199 44 8	161		
SFISSEFWAL	bijeli aluminij / Kom.	5459248	6290 19 7	332	SKL-Z DCW	krem bijela / PVC	6158294	6199 44 4	159		
						SKL-Z DCW	krem bijela / PVC	6158294	6199 44 4	161	
						SKL-Z DRW	bijela / PVC	6157938	6199 44 2	159	
SG2545	/ Kom.	6628278	6028 41 1	85	SKL-Z DRW	bijela / PVC	6157938	6199 44 2	161		
SK2545	/ Kom.	6628216	6028 40 3	85							
						SKS-CH0 RW1	bijela / PC	5008866	6117 20 0		344
SKL-45 DBR	smeda / PVC	6158898	6199 46 5	159	SKS-D0 AL1	aluminij lakirano / PC	6212774	6117 00 9	340		
SKL-45 DBR	smeda / PVC	6158898	6199 46 5	161	SKS-D0 AL2	aluminij lakirano / PC	6212835	6117 02 0	340		
SKL-45 DBU	boja bukve / PVC	6158959	6199 46 7	159	SKS-D0 AL3	aluminij lakirano / PC	6213078	6117 03 1	341		
SKL-45 DBU	boja bukve / PVC	6158959	6199 46 7	161	SKS-D0 MZGN1	zeleno / PC	6458530	6117 00 5	340		
SKL-45 DCW	krem bijela / PVC	6158836	6199 46 3	159	SKS-D0 MZGN2	zeleno / PC	6458837	6117 01 6	340		
SKL-45 DCW	krem bijela / PVC	6158836	6199 46 3	161	SKS-D0 MZGN3	zeleno / PC	6458950	6117 02 7	341		
SKL-45 DRW	bijela / PVC	6158775	6199 46 1	159	SKS-D0 ROR1	narančasta / PC	6458356	6117 00 3	340		
SKL-45 DRW	bijela / PVC	6158775	6199 46 1	161	SKS-D0 ROR2	narančasta / PC	6458653	6117 01 4	340		
				kn/m		SKS-D0 ROR3	narančasta / PC	6645077	6117 02 5	341	
SKL-50DBR	smeda 2000 / PVC	6096381	6199 10 7	158	SKS-D0 RW1	bijela / PC	6458295	6117 00 1	340		
SKL-50DBU	boja bukve 2000 / PVC	6096442	6199 10 9	158	SKS-D0 RW2	bijela / PC	6518531	6117 01 2	340		
SKL-50DCW	krem bijela 2000 / PVC	6096206	6199 10 5	158	SKS-D0 RW3	bijela / PC	6458899	6117 02 3	341		
SKL-50DRW	bijela 2000 / PVC	6096329	6199 10 3	158	SKS-D0 SRO1	crvena / PC	6458592	6117 00 7	340		
SKL-70DBR	smeda 2000 / PVC	6154210	6199 20 6	160	SKS-D0 SRO2	crvena / PC	6471072	6117 01 8	340		
SKL-70DBU	boja bukve 2000 / PVC	6154272	6199 20 8	160	SKS-D0 SRO3	crvena / PC	6597376	6117 02 9	341		
SKL-70DCW	krem bijela 2000 / PVC	6154159	6199 20 4	160	SKS-D0 SWGR1	crno-siva / PC	5700883	6117 00 8	340		
SKL-70DRW	bijela 2000 / PVC	6154098	6199 20 2	160	SKS-D0 SWGR2	crno-siva / PC	5648956	6117 01 9	340		
				kn/kom.		SKS-D0 SWGR3	crno-siva / PC	5700890	6117 03 0	341	
SKL-A50DBR	smeda / PVC	6153251	6199 13 7	158	SKS-D3 AL1	aluminij lakirano / PC	6213139	6117 04 9	341		
SKL-A50DBU	boja bukve / PVC	6153312	6199 13 9	158	SKS-D3 AL2	aluminij lakirano / PC	6213191	6117 06 0	341		
SKL-A50DCW	krem bijela / PVC	6153190	6199 13 5	158	SKS-D3 AL3	aluminij lakirano / PC	6213436	6117 07 1	341		
SKL-A50DRW	bijela / PVC	6119615	6199 13 3	158	SKS-D3 MZGN1	zeleno / PC	6459131	6117 04 5	341		
SKL-A70DBR	smeda / PVC	6154692	6199 23 6	160	SKS-D3 MZGN2	zeleno / PC	6459674	6117 05 6	341		
SKL-A70DBU	boja bukve / PVC	6155774	6199 23 8	160	SKS-D3 MZGN3	zeleno / PC	6459971	6117 06 7	341		
SKL-A70DCW	krem bijela / PVC	6154630	6199 23 4	160	SKS-D3 ROR1	narančasta / PC	6459070	6117 04 3	341		
SKL-A70DRW	bijela / PVC	6154579	6199 23 2	160	SKS-D3 ROR2	narančasta / PC	6459612	6117 05 4	341		
SKL-DS DBR	smeda / PVC	6157211	6199 42 5	159	SKS-D3 ROR3	narančasta / PC	6459858	6117 06 5	341		
SKL-DS DBR	smeda / PVC	6157211	6199 42 5	161	SKS-D3 RW1	bijela / PC	6459018	6117 04 1	341		
SKL-DS DBU	boja bukve / PVC	6157570	6199 42 7	159	SKS-D3 RW2	bijela / PC	6459551	6117 05 2	341		
SKL-DS DBU	boja bukve / PVC	6157570	6199 42 7	161	SKS-D3 RW3	bijela / PC	6459797	6117 06 3	341		
SKL-DS DCW	krem bijela / PVC	6157099	6199 42 3	159	SKS-D3 SRO1	crvena / PC	6459377	6117 07 4	341		
SKL-DS DCW	krem bijela / PVC	6157099	6199 42 3	161	SKS-D3 SRO2	crvena / PC	6459735	6117 05 8	341		
SKL-DS DRW	bijela / PVC	6157037	6199 42 1	159	SKS-D3 SRO3	crvena / PC	6460038	6117 06 9	341		
SKL-DS DRW	bijela / PVC	6157037	6199 42 1	161	SKS-D3 SWGR1	crno-siva / PC	5700906	6117 04 8	341		
SKL-EL50DBR	smeda / PVC	6153435	6199 15 4	158	SKS-D3 SWGR2	crno-siva / PC	5700913	6117 05 9	341		
SKL-EL50DBU	boja bukve / PVC	6153558	6199 15 6	158	SKS-D3 SWGR3	crno-siva / PC	5700920	6117 07 0	341		
SKL-EL50DCW	krem bijela / PVC	6153374	6199 15 2	158							
SKL-EL50DRW	bijela / PVC	6153497	6199 15 0	158	SKS-DK0 RW1	bijela / PC	5462231	6117 20 2	344		
SKL-EL70DBR	smeda / PVC	6155958	6199 25 5	160	SKS-DKE0 RW1	bijela / PC	5616016	6117 20 3	344		
SKL-EL70DBU	boja bukve / PVC	6156016	6199 25 7	160							
SKL-EL70DCW	krem bijela / PVC	6155897	6199 25 3	160	SKS-DS3 AL2	aluminij lakirano / PC	5437987	6117 08 2	345		
SKL-EL70DRW	bijela / PVC	6155835	6199 25 1	160	SKS-DS3 AL3	aluminij lakirano / PC	5670919	6119 86 0	345		
SKL-ER50DBR	smeda / PVC	6153732	6199 16 7	158	SKS-DS3 MZGN2	zeleno / PC	5437949	6117 07 8	345		
SKL-ER50DBU	boja bukve / PVC	6153794	6199 16 9	158	SKS-DS3 MZGN3	zeleno / PC	5670889	6119 85 4	345		
SKL-ER50DCW	krem bijela / PVC	6153671	6199 16 5	158	SKS-DS3 ROR2	narančasta / PC	5437932	6117 07 6	345		
SKL-ER50DRW	bijela / PVC	6153619	6199 16 3	158	SKS-DS3 ROR3	narančasta / PC	5670872	6119 85 2	345		
SKL-ER70DBR	smeda / PVC	6156313	6199 26 6	160	SKS-DS3 RW2	bijela / PC	5437925	6117 07 4	345		
SKL-ER70DBU	boja bukve / PVC	6156375	6199 26 8	160	SKS-DS3 RW3	bijela / PC	5670865	6119 85 0	345		
SKL-ER70DCW	krem bijela / PVC	6156139	6199 26 4	160	SKS-DS3 SRO2	crvena / PC	5437970	6117 08 0	345		
SKL-ER70DRW	bijela / PVC	6156078	6199 26 2	160	SKS-DS3 SRO3	crvena / PC	5670896	6119 85 6	345		
SKL-I50DBR	smeda / PVC	6099993	6199 12 6	158	SKS-DS3 SWGR2	crno-siva / PC	5700937	6117 08 1	345		
SKL-I50DBU	boja bukve / PVC	6100057	6199 12 8	158	SKS-DS3 SWGR3	crno-siva / PC	5670902	6119 85 8	345		
SKL-I50DCW	krem bijela / PVC	6096268	6199 12 4	158	SKS-F0 AL1	aluminij lakirano / PC	6213498	6117 11 0	341		
SKL-I50DRW	bijela / PVC	6096503	6199 12 2	158	SKS-F0 AL2	aluminij lakirano / PC	6213559	6117 11 9	342		
SKL-I70DBR	smeda / PVC	6154456	6199 22 7	160	SKS-F0 AL3	aluminij lakirano / PC	6213795	6117 13 1	342		
SKL-I70DBU	boja bukve / PVC	6154517	6199 22 9	160	SKS-F0 MZGN1	zeleno / PC	6460212	6117 10 6	341		
SKL-I70DCW	krem bijela / PVC	6154395	6199 22 5	160	SKS-F0 MZGN2	zeleno / PC	6188956	6117 11 5	342		

Popis tipova

Sadržaj EAN broja: oznaka zemlje **40**

oznaka proizvođača **1219** (za br. art. koji počinje s **0** vrijedi: **1010**)

Individualni EAN-C **5647589**

Tip	Dimenzija/boja/ost.	EAN-C.	Br. art.	Cijena	Str.	Tip	Dimenzija/boja/ost.	EAN-C.	Br. art.	Cijena	Str.
				kn/m						kn/kom.	
WDK30030LGR	svijetlo siva 2000 / PVC	6667574	6026 79 6		102	WDK-HE60150	bijela 150 / PC/ABS	5237709	6175 18 6		134
WDK30030RW	bijela 2000 / PVC	6794294	6191 09 6		102	WDK-HF30045	bijela 60 / PC/ABS	5237716	6175 20 4		129
WDK30045CW	krem bijela 2000 / PVC	6640935	6026 86 9		103	WDK-HF40060	bijela 85 / PC/ABS	5237723	6175 21 0		130
WDK30045GR	kameno siva 2000 / PVC	6640874	6026 85 0		103	WDK-HF40061	bijela 85 / PC/ABS	5237730	6175 21 6		131
WDK30045LGR	svijetlo siva 2000 / PVC	6667635	6026 84 2		103	WDK-HF60090	bijela 120 / PC/ABS	5237747	6175 22 2		132
WDK30045RW	bijela 2000 / PVC	6497058	6191 11 8		103	WDK-HF60110	bijela 140 / PC/ABS	5237754	6175 22 8		133
						WDK-HF60150	bijela 180 / PC/ABS	5237778	6175 23 4		134
WDK40040CW	krem bijela 2000 / PVC	6028870	6025 41 2		104	WDK-HI30045	bijela 60 / PC/ABS	5237488	6175 05 1		129
WDK40040GR	kameno siva 2000 / PVC	6028993	6025 44 7		104	WDK-HI40060	bijela 85 / PC/ABS	5237495	6175 05 7		130
WDK40040LGR	svijetlo siva 2000 / PVC	6667697	6027 01 6		104	WDK-HI40061	bijela 85 / PC/ABS	5237501	6175 06 3		131
WDK40040RW	bijela 2000 / PVC	6363490	6191 12 6		104	WDK-HI60090	bijela 130 / PC/ABS	5237518	6175 06 9		132
WDK40060CW	krem bijela 2000 / PVC	6016273	6020 88 7		105	WDK-HI60110	bijela 130 / PC/ABS	5237525	6175 07 5		133
WDK40060GR	kameno siva 2000 / PVC	6029112	6025 63 3		105	WDK-HI60150	bijela 130 / PC/ABS	5237532	6175 08 1		134
WDK40060LGR	svijetlo siva 2000 / PVC	6667758	6027 02 4		105	WDK-HT30045	bijela 130 / PC/ABS	5237785	6175 25 5		129
WDK40060RW	bijela 2000 / PVC	6794355	6191 13 4		105	WDK-HT40060	bijela 170 / PC/ABS	5237815	6175 26 1		130
WDK40090CW	krem bijela 2000 / PVC	6016334	6020 89 5		106	WDK-HT40061	bijela 170 / PC/ABS	5237822	6175 26 7		131
WDK40090GR	kameno siva 2000 / PVC	6016877	6021 01 8		106	WDK-HT60090	bijela 170 / PC/ABS	5237839	6175 27 3		
WDK40090LGR	svijetlo siva 2000 / PVC	6667819	6027 03 2		106	WDK-HT60110	bijela 190 / PC/ABS	5237846	6175 27 9		133
WDK40090RW	bijela 2000 / PVC	6794416	6191 14 2		106	WDK-HT60150	bijela 250 / PC/ABS	5237877	6175 28 5		134
WDK40110CW	krem bijela 2000 / PVC	6016396	6020 90 9		107						
WDK40110GR	kameno siva 2000 / PVC	6016990	6021 03 4		107	WDKM11	bijela 2000 / PVC	6798193	6150 10 1		84
WDK40110LGR	svijetlo siva 2000 / PVC	6667871	6027 04 0		107	WDKM7	bijela 2000 / PVC	6798070	6150 07 1		84
WDK40110RW	bijela 2000 / PVC	6501199	6191 15 0		107	WDKM9	bijela 2000 / PVC	6798131	6150 09 8		84
						WDKMD12CW	krem bijela 2000 / PVC	6097692	6150 17 9		84
WDK60060CW	krem bijela 2000 / PVC	6020171	6021 94 8		108	WDKMD12RW	bijela 2000 / PVC	6493036	6150 28 4		84
WDK60060GR	kameno siva 2000 / PVC	6029174	6025 66 8		108	WDKMD17CW	krem bijela 2000 / PVC	6097753	6150 18 7		85
WDK60060LGR	svijetlo siva 2000 / PVC	6667994	6027 10 5		108	WDKMD17RW	bijela 2000 / PVC	6492978	6150 29 2		85
WDK60060RW	bijela 2000 / PVC	6363018	6191 19 3		109	WDKMD4CW	krem bijela 2000 / PVC	6097579	6150 15 2		84
WDK60090CW	krem bijela 2000 / PVC	6020119	6021 91 3		109	WDKMD4RW	bijela 2000 / PVC	6493159	6150 26 8		84
WDK60090GR	kameno siva 2000 / PVC	6020232	6022 00 6		109	WDKMD7CW	krem bijela 2000 / PVC	6097630	6150 16 0		84
WDK60090LGR	svijetlo siva 2000 / PVC	6668052	6027 11 3		109	WDKMD7RW	bijela 2000 / PVC	6493098	6150 27 6		84
WDK60090RW	bijela 2000 / PVC	6491292	6191 20 7		111						
WDK60110CW	krem bijela 2000 / PVC	6019816	6021 84 0		111	WDK-N10020CW	krem bijela 2000 / PVC	6097814	6150 40 3		86
WDK60110GR	kameno siva 2000 / PVC	6020294	6022 01 4		111	WDK-N10020RW	bijela 2000 / PVC	6492190	6150 41 1		86
WDK60110LGR	svijetlo siva 2000 / PVC	6668113	6027 12 1		111	WDK-N10030CW	krem bijela 2000 / PVC	6097876	6150 44 6		88
WDK60110RW	bijela 2000 / PVC	6363438	6191 21 5		112	WDK-N10030RW	bijela 2000 / PVC	6491711	6150 45 4		88
WDK60130CW	krem bijela 2000 / PVC	6019878	6021 85 9		112	WDK-N15030CW	krem bijela 2000 / PVC	6507979	6150 51 9		91
WDK60130GR	kameno siva 2000 / PVC	6020355	6022 02 2		112	WDK-N15030RW	bijela 2000 / PVC	6493456	6150 52 7		91
WDK60130LGR	svijetlo siva 2000 / PVC	6668175	6027 14 8		112	WDK-N15040CW	krem bijela 2000 / PVC	6097999	6150 53 5		93
WDK60130RW	bijela 2000 / PVC	6363377	6191 22 3		113	WDK-N15040RW	bijela 2000 / PVC	6494477	6150 54 3		93
WDK60150CW	krem bijela 2000 / PVC	6637577	6021 88 3		113	WDK-N20050CW	krem bijela 2000 / PVC	6438495	6168 72 8		97
WDK60150GR	kameno siva 2000 / PVC	6637515	6022 03 0		113	WDK-N20050RW	bijela 2000 / PVC	6802159	6168 74 4		97
WDK60150LGR	svijetlo siva 2000 / PVC	6668236	6027 15 6		113	WDK-N25040CW	krem bijela 2000 / PVC	6507191	6150 63 2		100
WDK60150RW	bijela 2000 / PVC	6491230	6191 23 1		114	WDK-N25040RW	bijela 2000 / PVC	6975686	6150 64 0		100
WDK60170CW	krem bijela 2000 / PVC	6019939	6021 86 7		114						
WDK60170GR	kameno siva 2000 / PVC	6020416	6022 04 9		114						
WDK60170LGR	svijetlo siva 2000 / PVC	6668298	6027 16 4		114						
WDK60170RW	bijela 2000 / PVC	6363193	6191 25 8		115	WS-B AL0.5	aluminij lakirano	5275756	6117 62 8		347
WDK60210CW	krem bijela 2000 / PVC	6019991	6021 87 5		115	WS-B AL1	aluminij lakirano	5275862	6117 64 1		347
WDK60210GR	kameno siva 2000 / PVC	6020478	6022 06 5		115	WS-B RW0.5	bijela	5275749	6117 62 7		347
WDK60210LGR	svijetlo siva 2000 / PVC	6668359	6027 17 2		115	WS-B RW1	bijela	5275824	6117 64 0		347
WDK60210RW	bijela 2000 / PVC	6794478	6191 26 6		110	WS-B SWGR0.5	crno-siva	5701033	6117 62 6		347
WDK60230CW	krem bijela 2000 / PVC	6638956	6021 89 1		110	WS-B SWGR1	crno-siva	5701071	6117 64 2		347
WDK60230GR	kameno siva 2000 / PVC	6638895	6022 05 7		110						
WDK60230LGR	svijetlo siva 2000 / PVC	6668410	6027 18 0		110	ZL-SKS	krem bijela / PVC	6180196	6117 20 5		344
WDK60230RW	bijela 2000 / PVC	6799459	6191 27 4		110	ZL-SKS	krem bijela / PVC	6180196	6117 20 5		346
										kn/kom.	
WDK80170CW	krem bijela 2000 / PVC	6029778	6026 17 6		119						
WDK80170GR	kameno siva 2000 / PVC	6029839	6026 18 4		119	ZP-80 1AL	aluminij lakirano	5406013	6258 07 4		357
WDK80170LGR	svijetlo siva 2000 / PVC	6668472	6027 22 9		119	ZP-80 1RW	bijela	5406006	6258 07 3		357
WDK80170RW	bijela 2000 / PVC	5042273	6191 30 4		117						
WDK80210CW	krem bijela 2000 / PVC	6029952	6026 20 6		117						
WDK80210GR	kameno siva 2000 / PVC	6029891	6026 19 2		117						
WDK80210LGR	svijetlo siva 2000 / PVC	6668533	6027 23 7		117						
WDK80210RW	bijela 2000 / PVC	5042280	6191 31 2		117						
WDK-H20020	bijela 2000 / PC/ABS	5237396	6175 00 2		128						
WDK-H30045	bijela 2000 / PC/ABS	5237402	6175 00 8		129						
WDK-H40060	bijela 2000 / PC/ABS	5237419	6175 01 4		130						
WDK-H40061	bijela 2000 / PC/ABS	5237426	6175 02 0		131						
WDK-H60090	bijela 2000 / PC/ABS	5237457	6175 02 6		132						
WDK-H60110	bijela 2000 / PC/ABS	5237464	6175 03 2		133						
WDK-H60150	bijela 2000 / PC/ABS	5237471	6175 03 8		134						
				kn/kom.							
WDK-HA30045	bijela 60 / PC/ABS	5237549	6175 10 3		129						
WDK-HA40060	bijela 85 / PC/ABS	5237556	6175 10 9		130						
WDK-HA40061	bijela 85 / PC/ABS	5237563	6175 11 5		131						
WDK-HA60090	bijela 130 / PC/ABS	5237570	6175 12 1		132						
WDK-HA60110	bijela 130 / PC/ABS	5237587	6175 12 7		133						
WDK-HA60150	bijela 130 / PC/ABS	5237594	6175 13 3		134						
WDK-HE20020	bijela 19 / PC/ABS	5237600	6175 15 0		128						
WDK-HE30045	bijela 45 / PC/ABS	5237631	6175 15 6		129						
WDK-HE40060	bijela 60 / PC/ABS	5237648	6175 16 2		130						
WDK-HE40061	bijela 60 / PC/ABS	5237655	6175 16 8		131						
WDK-HE60090	bijela 90 / PC/ABS	5237662	6175 17 4		132						
WDK-HE60110	bijela 110 / PC/ABS	5237693	6175 18 0		133						

--	--	--	--	--	--	--	--	--	--

06 LFS_Katalog_2010_Neuer_Stand / hr / 22/09/2011 (LLExport_01200)



OBO Bettermann d.o.o.

Gospodarska ulica bb
42202 Trnovec Bartolovečki

Služba za korisnike

Tel. +385 (0) 42 215 780
Faks. +385 (0) 42 215 788
E-mail: info@obo.hr

www.obo.hr