

«Nouvelle classe compacte»

La première bobine à inductance de découplage 63 A dans un boîtier de 35 mm.

OBO LightningCoordinator type LC 63



**NOUVEAUTE
MONDIALE**

La bobine de découplage à inductance OBO «LightningCoordinator» type LC 63 assure la coordination entre les parafoudres à base d'éclateurs déchargeurs (catégorie de protection B) et les appareils de parasurtension à base de varistors (catégorie de protection C) quand les conditions d'utilisation exigent que ces appareils soient installés les uns

à côté des autres à une distance inférieure à 5 mètres.

La bobine de découplage à inductance assure également la coordination des appareils protecteurs NPE de différentes catégories de protection. Si deux ou plusieurs appareils protecteurs sont présents dans une installation, une influence mutuelle ne peut pas être exclue. La coordination des appareils protecteurs

commutés en parallèle est par conséquent requise.

Exemples fréquents d'utilisation: Concepts de parasurtension compacts dans un boîtier séparé et installations d'appareils protecteurs des catégories de protection B et C au sein d'une distribution.

**Idéal pour l'industrie
et pour les postes
émetteurs GSM**

OBO
BETTERMANN

OBO LightningCoordinator type LC 63

Les avantages:

- ▶ Construction compacte dans un boîtier de 35 mm
- ▶ Deux possibilités de raccordements pour entrée ou sortie
- ▶ Conduits séparés dans la partie latérale inférieure
- ▶ Courant nominal jusqu'à 63 A
- ▶ Excellentes propriétés inductives contre les courants transitoires de foudre et riches en énergie.
- ▶ Capuchons de protection servant également de repères de marquage des raccordements

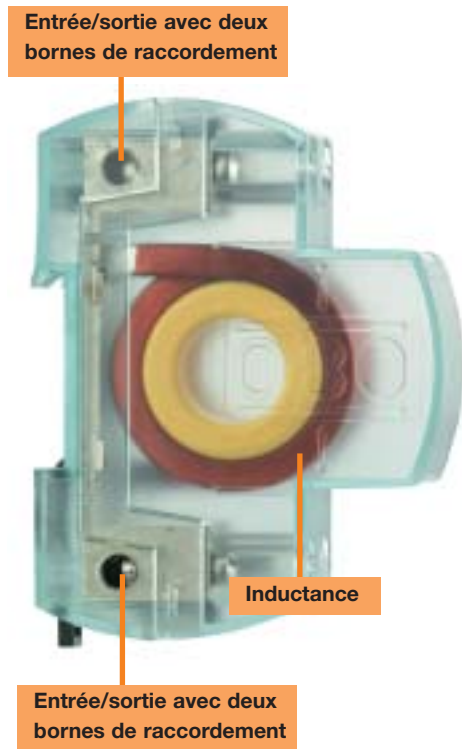
Installation simple:

Le LightningCoordinator permet une installation rapide et professionnelle. Grâce à sa forme de construction, il peut être installé dans un boîtier de distribution courant sur un rail standard NS 35 selon DIN EN 50022. Le raccordement aux conducteurs ex-

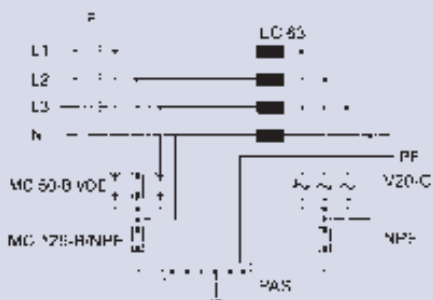
érieurs s'opère en aval du compteur, mais en amont de l'appareil de para surtension de la catégorie de protection C. Le nombre de bobines à inductance qu'il convient d'installer dépend du nombre de conducteurs à protéger, ainsi que du type de réseau. Les bornes de raccordement sont pontées dans l'appareil, du haut vers le bas.

Caractéristiques techniques:

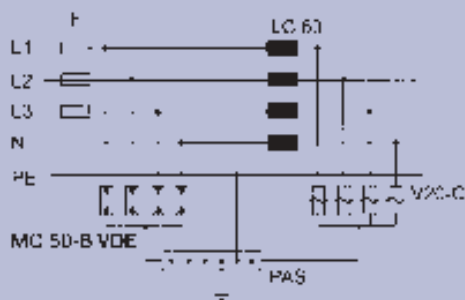
type LC 63	
Tension nominale U_N	< 500V/50-60 Hz
Courant nominal max.	63 A
Inductance nominale L_{N1}	5 μ H
Calibre des fusibles de protection	63 A gL/gG
N° de com.	5096 97 0



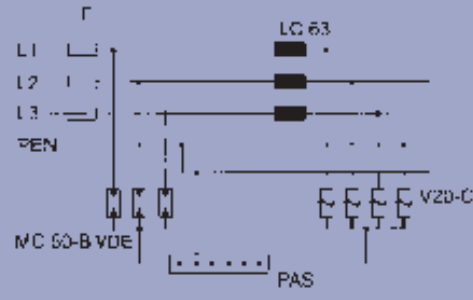
Réseau TT



Réseau TN-S



Réseau TN-C-S



Obo donne une garantie de 5 ans sur les produits para surtension.



Découvrez également les autres produits «Lightning» comme le Lightning Controller (approuvé KEMA) sur internet (www.obo.be) ou à l'adresse ci-dessous.



OBO BETTERMANN Belgium n.v./s.a.
 Bist 14 · B-2630 Aartselaar
 Tel. 03/870.74.00 · Fax 03/887.40.00
 E-mail: info@obo.be · www.obo.be

OBO
BETTERMANN