

UFS
Lattiarasiat metallista ja muovista
Lattiakanavat teräksestä

OBO
BETTERMANN



THINK CONNECTED.

Lattiakanavat

Yleistä

Lattiakanavia käytetään alajakelu- ja järjestelmien ja lattiarasioiden johtoteinä laajoissa avotiloissa, kuten toimistoissa ja julkisissa rakennuksissa. Lattiakanavat ja -rasiat asennetaan verkostoksi tulevia työ- ja kulutuspisteitä varten ja ne peitetään lattiavalulla. Näin saadaan aikaan huomaamaton ja muunneltavissa oleva johtojärjestelmä.



Alajakelujärjestelmän rakennekuvaus lattiakanavineen ja lattiarasioineen.

Lattiakanavan valinta ja suunnittelu

OBO:n lattiakanavat on suunniteltu ja testattu EN 50085-2-2 standardin mukaisesti. Lattiakanavat ovat ontelomaisia kaksi- tai kolmeosaisia teräskanavia. Ne täyttävät potentiaalijärjestelmään liitettynä nykyiset EMC-vaatimukset. Mikäli lattiakanava läpäisee palo-osastoivan rakenteen, on sen sisälle asennettava palokatko. Lattiakanavan päälle tulevan lattiavalun minimipaksuus on 35mm.

Tuotevalikoima

Lattiakanava 2-osainen

Tyyppi	Tuotenimi	Leveys mm	Korkeus mm	Pituus mm	OBO -nro	SSTL -nro
S2 19028	Lattiakanava	190	28	2000	7400300	
S2 25028	Lattiakanava	250	28	2000	7400312	
S2 19038	Lattiakanava	190	38	2000	7400304	1418705
S2 25038	Lattiakanava	250	38	2000	7400316	
S2 19048	Lattiakanava	190	48	2000	7400308	1418706
S2 25048	Lattiakanava	250	48	2000	7400320	

HUOM: 3-osaiset lattiakanavat ovat samankokoisia.



1418705

Lattiakanavien osat

Tyyppi	Tuotenimi	Leveys mm	Korkeus mm	Pituus mm	OBO -nro	SSTL -nro
VL19028E	Jatkokappale	190	28		7400960	
VL25028E	Jatkokappale	250	28		7400966	
VL19038E	Jatkokappale	190	38		7400962	1418712
VL25038E	Jatkokappale	250	38		7400968	
VL19048E	Jatkokappale	190	48		7400964	1418713
VL25048E	Jatkokappale	250	48		7400970	
SES 19027	Päätykappale	190	27		7403980	
SES 25027	Päätykappale	250	27		7404002	
SES 19037	Päätykappale	190	37		7403984	
SES 25037	Päätykappale	250	37		7404006	
SES 19047	Päätykappale	190	47		7403988	
SES 25047	Päätykappale	250	47		7404010	
KV2 19028	Kulmakappale	190	28	200	7400620	
KV2 25028	Kulmakappale	250	28	200	7400632	
KV2 19038	Kulmakappale	190	38	200	7400624	1418710
KV2 25038	Kulmakappale	250	38	200	7400636	
KV2 19048	Kulmakappale	190	48	200	7400628	1418711
KV2 25048	Kulmakappale	250	48	200	7400640	
VWE	Asennustarvike*				7400980	1418760

* Lattiakanavan liittämiseksi valurasiaan.



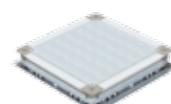
1418712



1418710



1418711



1418760

Valurasia yllä oleville lattiakanaville

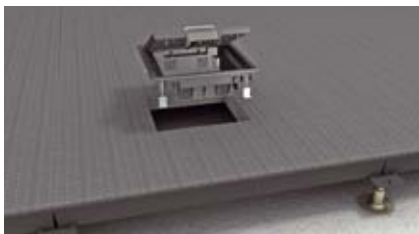
Tyyppi	Tuotenimi	Leveys mm	Korkeus mm	Pituus mm	OBO -nro	SSTL -nro
UZD 350-3	Valurasia	467	70-125	510	7410034	1418759
UZD 250-3	Valurasia	367	70-125	410	7410030	

Valurasia suljetaan erikseen tilattavalla sokkokennalla mikäli siihen ei asenneta lattiarasiaa.

Lattiarasiat

Yleistä

OBO:n lattiarasiat on suunniteltu ja testattu EN 50085-2-2 standardin mukaan. Alajakelu voidaan toteuttaa niillä korotettuihin ja onttoihin lattioihin, sekä ontelolaattaan tai valuun. Järjestelmän suunnittelussa varataan tarpeellinen määrä lattiarasioita palvelemaan tilaan tulevia työ- ja kulutus pisteitä. Lattiarasialle on varattava riittävän syvä asennustila, jotta kojerasiat ja pistorasioissa olevat pistotulpat ja liittimet mahtuvat myös rasian suljetun kannen alle.



Kaksoislattia-asennus.



Ontelolaatta-asennus.



Valuasennus.

Lattiarasian rakenne

Lattiarasioita on kahta tyyppiä; säädettäviä kauluksettomia ja kiinteitä kauluksellisia lattiarasioita. Säädettäviä kauluksettomia rasioita käytetään useimmiten asennettaessa koviin lattiapinnoitteisiin, kuten parkettiin ja kiveen. Säädettävällä kannella aikaansaadaan tasainen ja yhtenäinen lattiapinta. Kiinteitä kauluksellisia rasioita taas käytetään asennettaessa pehmeisiin lattiapinnoitteisiin, kuten mattoon. Rasian kaulus peittää maton reunan ja suojaa sitä. Lattiarasiat voidaan joissakin tiloissa asentaa myös lattian päälle.



Säädettävä kaulukseton lattiarasia.



Kiinteä kauluksellinen lattiarasia.



Lattian päälle asennettu lattiarasia.

Lattiarasian valinta ja suunnittelu

Asennusta suunniteltaessa on huomioitava, että lattiarasiat soveltuvat käyttöympäristöönsä. Lattiarasian rakenne ja materiaali on valittava tulevaa käyttöä ja rasitusta kestäväksi - metallinen lattiarasia on mekaanisesti kestävämpi kuin muovinen. On myös selvítettävä ovatko lattiat kuiva- vai märkäpuhdistettavia ja kulkeeko alustalla raskaita liikkuvia koneita tai ajoneuvoja.



Märkäpestävien lattioiden lattiarasioita



Esitteen tuotevalikoima

Tässä esitteessä on yleisimmät lattiarasiat tuotevalikoimastamme. Nämä rasiat soveltuvat kuivapuhdistettaville lattioille käytettäväksi tiloissa, joissa on normaali rasitus. Rasioiden koteloitiluokitus on IP30 ja kuormitettavuus max. 3kN (300kg). Käänny puoleemme mikäli tarvitset lattiarasioita vaikeampiin käyttöolosuhteisiin.

Lattiarasiat GESR...2

Metalliset lattiarasiat GESR...2 - kaulukselliset tai kauluksettomat lattiarasiat.

Lattiarasioissa GESR...2 on 1-os. suojakosketinpistorasia sekä sokkolevy. Rasian kannessa on vedenpitävä tiiviste. Kansi voidaan lukita joko AUKI tai KIINNI -asentoon.



Kauluksellisessa rasiassa on valmiin lattiatapinnan päälle tuleva 10mm:n kaulus.




Kaulukseton rasia asennetaan siten, että sen kansi säädetään valmiin lattiatapinnan tasalle.



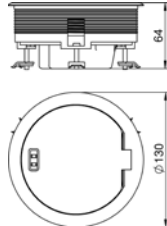
Rasioissa on vakiona 1-os. suojakosketinpistorasia sekä sokkolevy. Sokkolevyn tilalle voidaan asentaa liitinlevyjä. Kuvassa liitinlevy 2xRJ45 -liittimille.

Asennus onteloon tai valurasiaan


Onteloasennus lattiapaksuuksille 25-60mm



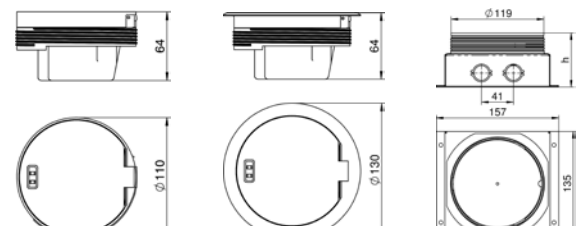
Kiinnitys lattiaan, kiinnitysväli 25-60mm. Asennus vähintään 70mm syvään $\varnothing 120$ mm onteloon.



Valurasia-asennus lattiapinnoitteille 2-20mm



Valurasia UDL2-120/70 asennetaan valuun, jonka syvyys on 70-85mm. Rasiassa on 2x2kpl M20 putkiaihoita.



Tuotevalikoima

Asennustapa	Tuotenimi	Tyyppi	Väri	Materiaali	OBO-nro	SSTL-nro	Huom.
Onteloon	Lattiarasia	GESRN2HS	Niklattu	Sinkkivalu	7405676	1418723	kauluksella
	Lattiarasia	GESRMS2HS	Messinki	Sinkkivalu	7405644	1418720	kauluksella
	Lattiarasia	GESRK2HS	Kupari	Sinkkivalu	7405620	1418739	kauluksella
	Lattiarasia	GESRC2HS	Kromi	Sinkkivalu	7405584	1418742	kauluksella
Valuun	Lattiarasia	GESRN2USB	Niklattu	Sinkkivalu	7405708	1418725	kauluksella
	Lattiarasia	GESRMS2USB	Messinki	Sinkkivalu	7405660	1418722	kauluksella
	Lattiarasia	GESRK2USB	Kupari	Sinkkivalu	7405632	1418740	kauluksella
	Lattiarasia	GESRC2USB	Kromi	Sinkkivalu	7405596	1418743	kauluksella
	Lattiarasia	GESRN2UAB	Niklattu	Sinkkivalu	7405688	1418724	
	Lattiarasia	GESRMS2UAB	Messinki	Sinkkivalu	7405656	1418721	
	Lattiarasia	GESRK2UAB	Kupari	Sinkkivalu	7405628	1418741	
	Lattiarasia	GESRC2UAB	Kromi	Sinkkivalu	7405592	1418745	
	Valurasia	UDL2-120/70		Teräs	7408558	1418744	
Lisäosa	Liitinlevy	MPR 2/2A 2xRJ45 Keystone		Teräs	7407620	1418734	
	Liitinlevy	MPR 2/2F 2xRJ45 Systimax		Teräs	7407626	1418791	
	Liitinlevy	MPR 2/1LE RJ45 LexCom		Teräs	7407628	1418793	
	Liitinlevy	MPR 2XD XLR		Teräs	7407634	1418735	



Kannen värit ovat niklattu, kromi, messinki ja kupari.

Lattiarasiat GES... - kaulukselliset lattiarasiat

Metalliset ja muoviset lattiarasiat GES...

Lattiarasioita GES... on kolme kokoa: GES4 2x3modulille, GES6 3x3modulille sekä GES9 3x4modulille. Niissä on 7mm valmiin lattiapinnan päälle tuleva kaulus. Kannessa on avauskahva ja pehmustettu johtojen ulostuloaukko, jonka läppä voidaan lukita joko AUKI tai KIINNI -asentoon. Rasioissa käytetään 45mm:n Modul 45 asennuskalusteita.



Lattiarasiat GES... MU ovat harjattua ruostumatonta terästä. Kannessa on 10mm:n upotusaukko lattiapinnoitteelle.



Lattiarasiat GES...U ovat 4mm:n teräslevyllä vahvistettua PA-muovia (polyamidi). Kannessa on 5mm:n upotusaukko lattiapinnoitteelle. Vakioväri on harmaa RAL7011. Muut värit ovat musta RAL9011, ruskea RAL8014 ja beige RAL1019.

Asennus onteloon tai valurasiaan

Ontelo/kaksoislattia-asennus lattiapaksuuksille 25-50mm	Valurasia-asennus lattiapinnoitteille 3-20mm
 <p>Lattiarasia asennetaan suoraan lattian upotus-aukkoon, jonka syvyys on väh. 100mm.</p> <p>Onteloasennukseen lattiarasiat asennetaan DUG aukkokansien avulla.</p>	 <p>Lattiarasiat valurasioineen asennetaan valuun, jonka syvyys on 70-125mm. Minimisyvyys on 80mm, jotta kojerasiat ja pistotulpat mahtuvat lattiarasian suljetun kannen alle. Valurasiaan voidaan liittää asennusputkia M20-32. Valurasian pohjamatit ovat: 467x510mm. Lattikanavia varten tilataan erillinen valurasia.</p>

Tuotevalikoima

Asennustapa	Tuotenimi	Tyyppi	Väri	Materiaali	OBO-nro	SSTL-nro	Huom.
Valuun	Valurasia	UZD350-3R		Teräs	7410035	1418803	
Lattiarasian valuasennukseen on valurasian lisäksi valittava alla olevista taulukoista lattiarasiat, aukkokannet ja kojerasiat.							
Onteloon	Lattiarasia	GES4MU10	Ruostumaton teräs	Ruostumaton teräs	7405192	1418714	kauluksella
	Lattiarasia	GES4U	Harmaa	PA-muovi	7405196	1418715	kauluksella
	Aukkokansi	DUG350-3/4		Teräs	7400505	1418707	
	Kojerasia	MT3 45 2-1	Musta	PA-muovi	7429131	1418758	
Onteloon	Lattiarasia	GES6MU10	Ruostumaton teräs	Ruostumaton teräs	7405304	1418717	kauluksella
	Lattiarasia	GES6U	Harmaa	PA-muovi	7405308	1418716	kauluksella
	Aukkokansi	DUG350-3/6		Teräs	7400509	1418708	
	Kojerasia	MT3 45 2-1	Musta	PA-muovi	7429131	1418758	
Onteloon	Lattiarasia	GES9MU10	Ruostumaton teräs	Ruostumaton teräs	7405384	1418718	kauluksella
	Lattiarasia	GES9U	Harmaa	PA-muovi	7405388	1418719	kauluksella
	Aukkokansi	DUG350-3/9		Teräs	7400513	1418709	
	Kojerasia	MT4 45 2-2	Musta	PA-muovi	7429139	1418757	

GES4- koko 2x3 mod. GES6- koko 3x3 mod.

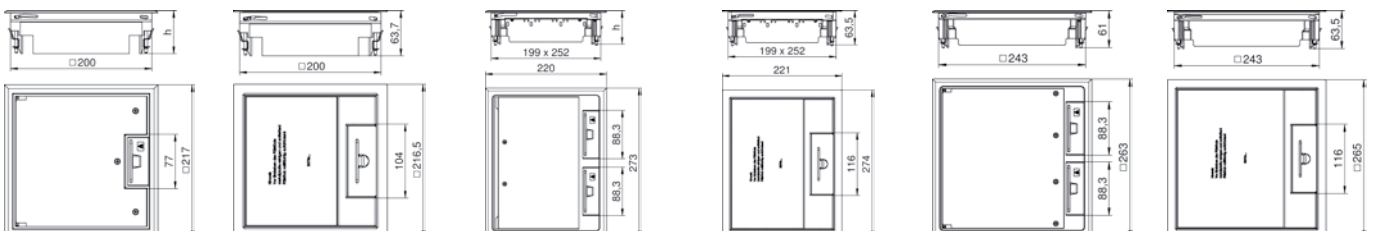


GES9- koko 3x4 mod.



Mittakuvat

Lattiarasia GES4U 1418715	Lattiarasia GES4MU10 1418714	Lattiarasia GES6U 1418716	Lattiarasia GES6MU10 1418717	Lattiarasia GES9U 1418719	Lattiarasia GES9MU10 1418718
aukkoon: 201x201mm kauluksen mitat: 2,5x7mm	aukkoon: 201x201mm kauluksen mitat: 1,5x7mm	aukkoon: 201x253mm kauluksen mitat: 2,5x7mm	aukkoon: 201x253mm kauluksen mitat: 1,5x7mm	aukkoon: 244x244mm kauluksen mitat: 2,5x7mm	aukkoon: 244x244mm kauluksen mitat: 1,5x7mm



Lattiarasiat GE2V

Säädettävät metalliset lattiarasiat GE2V

Lattiarasiassa GE2V on säädettävä valurasia, 2-os. suojakosketinpistorasia sekä liitinlevy 2xRJ45 R&M Freenet -liitimille paneeliasennukseen. Rasian sileä kansi on harjattua ruostumatonta terästä. Siinä on pehmustettu johtojen ulostuloaukko, jonka läppä voidaan lukita joko AUKI tai KIINNI -asentoon.



Asennus

	<p>Lattiarasia suojakansineen asennetaan valuun, jonka syvyys (h) on 95-115mm lattiapinnoitteineen. Kun rasian syvyys kannen ala-asennossa on 95mm, voidaan kantta korottaa 20mm valmiin lattiapinnan tasolle. Rasian jokaisella sivulla on kaksi M25 -putkiaihiota.</p>		<p>Suojakansi poistetaan vasta lattiarasian korkeussäädön yhteydessä. Syntynyt rako tiivistetään joustavalla saumausmassalla.</p>
			<p>Lattiarasian korkeutta voidaan säätää kulmissa olevilla säätöruuveilla 95-115mm.</p>

Tuotevalikoima

Asennustapa	Tuotenimi	Tyyppi	Materiaali	OBO-nro	SSTL-nro	Huom.
Valuun	Lattiarasia	GE2V	Ruostumaton teräs	7368388	1418754	säädettävät
Lisäosat	Liitinlevy	MTGE2/2A, 2xRJ45 Keystone	Ruostumaton teräs	7407846	1418781	
	Liitinlevy	MTGE2/2LE, 2xRJ45 LexCom	Ruostumaton teräs	7407679	1418785	
	Liitinlevy	MTGE2/2F, 2xRJ45 Systemax	Ruostumaton teräs	7407849	1418787	
	Liitinlevy	MTGE2/1K XLR	Ruostumaton teräs	7407850	1418789	

Lattiarasiat UDHome...

Säädettävät metalliset lattiarasiat UDHome...

Lattiarasioita UDHome... on kahta eri kokoa: UDHome4 2x3modulille ja UDHome9 3x4modulille. Säädettävä kansi on ruostumatonta terästä tai messinkiä. Siinä on avauskahva ja pehmustettu johtojen ulostuloaukko, jonka läppä voidaan lukita joko AUKI tai KIINNI -asentoon. Kannessa on 15mm:n upotusaukko lattiapinnoitteelle.



Rasian kannen korkeus säädetään valmiin lattiapinnan tasaan.



Lattiarasia sisältää valurasian.

UDHome4- koko
2x3 mod.

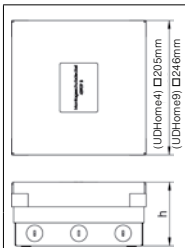


UDHome9- koko
3x4 mod.



Rasioissa käytetään 45mm:n Modul 45 asennuskalusteita.

Asennus



Lattiarasia suojakansineen asennetaan valuun, jonka syvyys (h) on 95-125mm lattiapinnoitteineen. Kun rasian syvyys kannen ala-asennossa on 95mm voidaan kantta korottaa 30mm valmiin lattiapinnan tasaan. Rasiassa on molemmissa päädyissä kolme M25 -putkiaihiota.



Suojakansi poistetaan vasta lattiarasian korkeussäädön yhteydessä. Syntynyt rako tiivistetään joustavalla saumausmassalla.



Lattiarasian korkeutta voidaan säätää kulmissa olevilla säätöruuveilla 95-125mm.

Tuotevalikoima

Asennustapa	Tuotenimi	Tyyppi	Materiaali	OBO-nro	SSTL-nro	Huom.
Valuun	Lattiarasia	UDHOME4VU	Ruostumaton teräs	7427004	1418752	säädettävät
	Lattiarasia	UDHOME4MU	Messinki	7427010	1418753	säädettävät
	Lattiarasia	UDHOME9V/V	Ruostumaton teräs	7427030	1418766	säädettävät
	Lattiarasia	UDHOME9MV	Messinki	7427036	1418767	säädettävät

UDHOME4- rasiaan kuuluu valurasia ja kojerasiat. Asennuskalusteet tilataan erikseen.

UDHOME9- rasiaan kuuluu valurasia, kojerasiat ja kaksi 2-os. pistorasiaa. Muut asennuskalusteet tilataan erikseen.

Lattiarasiat RKS... - kauluksettomat lattiarasiat

Säädettävät metalliset lattiarasiat RKS...

Lattiarasioita RKS... on kahta eri kokoa: RKS4 2x3modulille ja RKS9 3x4modulille. Säädettävä kansi on ruostumatonta terästä. Siinä on avauskahva ja pehmustettu johtojen ulostuloaukko, jonka läppä voidaan lukita joko AUKI tai KIINNI -asentoon. Kannessa on 20mm:n upotusaukko lattiapinnoitteelle.



Rasian kannen korkeus säädetään valmiin lattiapinnan tasolle.



Rasioissa käytetään 45mm:n Modul 45 asennuskalusteita.

Asennus onteloon tai valurasiaan

Ontelo-/ontelolaatta-asennus lattiapinnoitteille 2-25mm

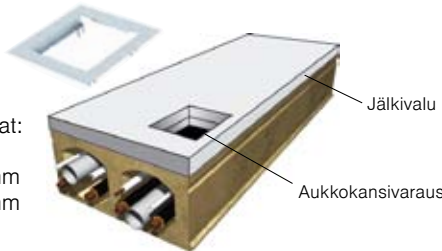


Rasiat asennetaan ontelolaatan onteloon tai vastaavaan asennustilaan säädettävällä aukkokannella. Koska onteloa käytetään sekä johtotienä että asennustilana, on sen oltava halkaisijaltaan RKS4- rasialle vähintään Ø 185mm ja RKS9- rasialle vähintään Ø 225mm. Lattiarasia asennetaan onteloon, joten suljetun kannen alle jää hyvin tilaa pistotulppille ja liittimille.

Aukkokansivaraus

Jälkivaluun ja onteloon tehtävän aukon mitat ovat:

RKS4KO 225x225mm
RKS9KO 270x270mm



Valurasia-asennus lattiapinnoitteille 2-25mm



Lattiarasiat RKS...KV asennetaan valuun, jonka syvyys on 70-125mm. Minimisyvyys on 80mm, jotta kojerasiat ja pistotulpat mahtuvat lattiarasian suljetun kannen alle. Valurasiaan voidaan liittää asennusputkia M20-32. Valurasian pohjämmit ovat: 467x510mm. Lattiakavnava varten tilataan erillinen valurasia.

Lattiarasian RKS...KV toimitukseen kuuluu kaikki tarvittavat osat: lattiarasia, valurasia, lattiarasian kiinnityskiskot sekä kojerasiat. Asennuskalusteet on tilattava erikseen.

Tuotevalikoima

Asennustapa	Tuotenimi	Tyyppi	Väri	Materiaali	OBO-nro	SSTL-nro	Huom.
Onteloon	Lattiarasia	RKS4KO	Ruostumaton teräs	Ruostumaton teräs	7428700	1418780	säädettävät
	Lattiarasia	RKS9KO	Ruostumaton teräs	Ruostumaton teräs	7428704	1418784	säädettävät
Valuun	Lattiarasia	RKS4KV	Ruostumaton teräs	Ruostumaton teräs	7428702	1418782	säädettävät
	Lattiarasia	RKS9KV	Ruostumaton teräs	Ruostumaton teräs	7428706	1418786	säädettävät

Lattiarasian RKS...KO toimitukseen kuuluu kaikki tarvittavat osat: lattiarasia, säädettävä aukkokansi sekä tarvittavat kojerasiat. Asennuskalusteet on tilattava erikseen. Lattiarasian RKS...KV toimitukseen kuuluu kaikki tarvittavat osat: lattiarasia, valurasia, lattiarasian kiinnityskiskot sekä kojerasiat. Asennuskalusteet on tilattava erikseen.

Mittakuvat

Valurasia UZD350-3R 1418803 A=467mm B=510mm	DUGRKUAN4 1418763 A=300x300mm	DUGRKUAN9 1418762 A=325x325mm a=244x244mm	Lattiarasia RKSNUZD3/4 1418748 Mitat: 199x199mm	Lattiarasia RKSNUZD3/9 1418750 Mitat: 243x243mm

Lattiarasiat UKL... - kauluksettomat lattiarasiat

Säädettävät metalliset lattiarasiat UKL...onteloasennukseen

Lattiarasioita UKL... on kahta eri kokoa: UKL4 1x4modulille ja UKL500 6x3modulille. Säädettävä kansi on ruostumatonta terästä. Siinä on avauskahva ja pehmustettu johtojen ulostuloaukko, jonka läppä voidaan lukita joko AUKI tai KIINNI -asentoon. UKL4 -rasian kannessa on 15mm:n upotusaukko lattiapinnoitteelle. UKL500 -rasiassa upotusaukko on 10mm.



Rasian kannen korkeus säädetään valmiin lattiapinnan tasolle.



Rasioissa käytetään 45mm:n Modul 45 asennuskalusteita.

Asennus onteloon

Ontelo-/ontelolaatta-asennus lattiapinnoitteille 2-25mm

Rasiat asennetaan ontelolaatan onteloon tai vastaavaan asennustilaan säädettävällä aukkokannella. Koska onteloä käytetään sekä johtotienä että asennustilana, on sen oltava halkaisijaltaan UKL 500 -rasiaille vähintään Ø 185mm ja UKL 4 -rasiaille vähintään Ø 100mm. Lattiarasia asennetaan onteloon, joten suljetun kannen alle jää hyvin tilaa pistotulpille ja liittimille.

Aukkokansivaraus

Jälkivaluun ja onteloon tehtävän aukon mitat ovat:

RKSN4KO	225x225mm
RKSN9KO	270x270mm

Tuotevalikoima

Asennustapa	Tuotenimi	Tyyppi	Väri	Materiaali	OBO-nro	SSTL-nro	Huom.
Onteloon	Lattiarasia	UKL4O	Ruostumaton teräs	Ruostumaton teräs	7428718	1418808	säädettävät
Onteloon	Lattiarasia	UKL500KO	Ruostumaton teräs	Ruostumaton teräs	7428710	1418788	säädettävät

Lattiarasian UKL4 ja 500 toimitukseen kuuluu kaikki tarvittavat osat: lattiarasia, säädettävä aukkokansi sekä tarvittavat kojerasiat. Asennuskalusteet on tilattava erikseen.

Mittakuvat

Lattiarasia UKL4 1418800 mitat: 130x270mm	Aukkokansi DUGUKL4 1418801 mitat: 230x370	Lattiarasia UKL500 1418765 mitat: 230x505mm	Aukkokansi DUGUK500 1418761 mitat: 590x330mm

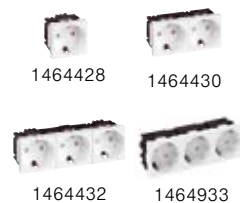
Lattiarasioiden asennuskalusteet

Lattiarasioissa käytetään OBO:n Modul 45- kalustesarjan kalusteita.

Tuotevalikoima

Pistorasiat

Tyyppi	Tuotenimi	Koko/mod	Pakkaus	OBO-nro	SSTL-nro
SKS-D0 RW1	Kanavakaluste, 1-os. 90° 250V 16A		20	6117001	1464428
SKS-D0 RW2	Kanavakaluste, 2-os. 90° 250V 16A		10	6117012	1464430
SKS-D0 RW3	Kanavakaluste, 3-os. 90° 250V 16A		4	6117023	1464432
SKS-DS3 RW2	Kanavakaluste, 2-os. 33° 250V 16A		10	6117074	1464930
SKS-DS3 RW3	Kanavakaluste, 3-os. 33° 250V 16A		4	6119850	1464933



Antennirasiat

Tyyppi	Tuotenimi	Koko/mod	Pakkaus	OBO-nro	SSTL-nro
ANT-2E/RW	TV+Radio, 5-862MHz, 1dB	1	10	6117381	1464007
ANT-3E/RW	TV+Radio+Sat, 5-2050MHz, 2dB	1	10	6117393	1464009



Liitinlevyt RJ45 -liittimille (toimitetaan ilman liittimiä)

Tyyppi	Tuotenimi	Koko/mod	Pakkaus	OBO-nro	SSTL-nro
DTG-2A RW	Kanavakaluste, 2xRJ45 Keystone, suora, pölyluukulla	1	10	6119202	1464011
DTS-2A RW	Kanavakaluste, 2xRJ45 Keystone, vino, pölyluukulla	1	10	6119238	1464013
DTG-2F RW	Kanavakaluste, 2xRJ45 Avaya/Systemax, suora	1	10	6119220	1464023
DM45 RM/S	Kanavakaluste, 2xRJ45, R&M, vino	1	10	6117315	1464443
DM45 RM/G	Kanavakaluste, 2xRJ45, R&M, suora	1	10	6117319	1464445
DM 45LEX	Kanavakaluste, RJ45, LexCom, suora	1/2	10	6117229	1464910



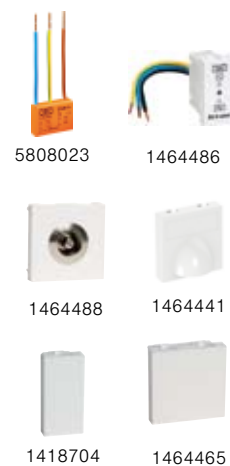
Liitinlevyt muille liittimille (toimitetaan ilman liittimiä)

Tyyppi	Tuotenimi	Koko/mod	Pakkaus	OBO-nro	SSTL-nro
KM45VGA/K	Kanavakaluste, VGA/D-SUB15, suora	1/2	20	6117304	1464467
KM45XLR	Kanavakaluste, XLR, suora	1	10	6117303	1464471
KM45RCA	Kanavakaluste, RCA, suora	1/2	20	6117302	1464469
KMT-BNC RW	Kanavakaluste, BNC, suora	1/2	20	6117306	
KMT-SV RW	Kanavakaluste, S-Video, suora	1/2	20	6117311	



Muut kalusteet

Tyyppi	Tuotenimi	Koko/mod	Pakkaus	OBO-nro	SSTL-nro
USM-A	Ylijännitesuoja, hienosuoja T3 (D -taso) akustinen		1	5092451	5808023
ÜSS45 O R	Ylijännitesuoja, hienosuoja T3 (D -taso) valolla	1/2	1	6117473	1464486
PAD-LQ6 RW1	Kanavakaluste, potentiaalintasausliitin	1	1	6119998	1464488
KA-ZKB RW1	Kanavakaluste, liitännäkansi vedonpoistimella	1	8	6117985	1464441
ADP-B RW0,5	Kanavakaluste, sokkomoduli 1/2	1/2	10	6117414	1418704
ADP-B RW1	Kanavakaluste, sokkomoduli 1	1	10	6117406	1464465



Lattiarasiat GES..., RКСN...KV, RКСN...KO ja UKL500KO käyttöohjeet

Edellä mainitut lattiarasiat soveltuvat kuivapuhdistettaviin lattioihin.
Käänny puoleemme mikäli lattiat on voitava märkäpestä.
Lattiarasiat imuroidaan sisäpuolelta kerran kuussa.

Lattiarasian kansi avataan johtojen ulostuloaukon nostolenkkiä nostamalla.

Kun lattiarasia on käytössä ja pistotulpat on kytketty pistorasioihin, on johdot sijoitettava kannen avatun ulostuloaukon kohdalle.

Ulostuloaukko voidaan lukita joko AUKI tai KIINNI -asentoon.
Kun rasiaa ei käytetä tulee ulostuloaukko sulkea.

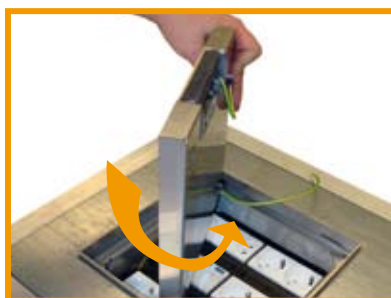
Lattiarasian koje- ja pistorasioiden korkeus lattiarasian sisällä on säädettävissä sähköasentajan toimesta.



Lattiarasian kannen irrotus

Lattiarasian kansi voidaan irrottaa nostamalla kansi pystyyn ja kääntämällä kantta vaakasuunnassa.

Kansi asennetaan takaisin paikalleen tekemällä sama päinvastaisessa järjestyksessä.



www.obo.fi



OBO BETTERMANN Oy

Ruosilantie 18

00390 HELSINKI

Puh 0207 417 500

Fax 0207 417 501

Sähköposti: info@obo.fi

THINK CONNECTED.