

Lattiarasiat GES...KV, RКСN...KV asennusohjeet

Valurasiassa UGD on vaihdettavat sivuseinät, kaksi vastakkaista sivuseinää OBON lattiakanaaville ja kaksi vastakkaista sivuseinää 20 ja 32 mm:n asennusputkille. Toimitukseen kuuluu kaksi ylimääräistä sivuseinää lattiakanaava-asennukseen. Sivuseinät vaihdetaan irrottamalla kaulusosa. Kaulusosa irrotetaan säätämällä se korotusruuveilla yläasentoon, kääntämällä kulmien kansisulkijat 0-asentoon ja irrottamalla korotusruuvit kokonaan.

Sivuseinät irtoavat ruuvimeisselin avulla (kts. kuva).

Valurasian kaulusosa säädetään kulmien säätöruuveilla lattiavalupinnan tasalle. Valurasian minimikorkeus on 70mm ja sitä voidaan korotusruuveilla säätää 70...125mm:in.

HUOM: Jos pistotulppien on mahdollista suljetun kannen alle, on minimikorkeus 80mm.

Sijoita valurasiat oikeaan asentoon haluttuun paikkaan. Liitä lattiakanaavat ja/tai asennusputket. Tiivistä rasiassa olevat raot mukana toimitettavalla teipillä.

HUOM: Liitä lattiakanaavat valurasiaan johtavalla kiinnityskappaleella VW/E. Kytke PE-johdin mukana toimitetulla maadoitusliittimellä valurasian pohjaosaan.

Huolehdi että massa tunkeutuu ja täyttää kokonaan kauluksen alla olevan tilan, niin ettei sinne jää tyhjiä kohtia. Tarvittaessa rasian kaulus voidaan eristää valun pinnasta max. 3mm:n eristysnauhalla.

Valurasian suojakannen poisto ja lattiarasian asennus

Lattiarasian kojerasiat tarvikkeineen kuuluvat toimitukseen. Modul 45- sarjan asennuskalusteet on tilattava erikseen.

GES-U- lattiarasioissa on 5mm:n kansiupotus lattiamateriaalille.
GES-MU- lattiarasioissa on 10mm:n kansiupotus lattiamateriaalille.
RКСN- lattiarasioissa on 20mm:n kansiupotus lattiamateriaalille.

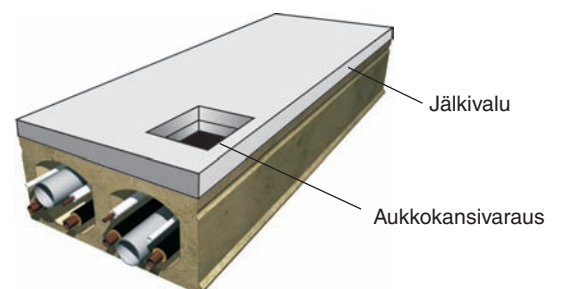
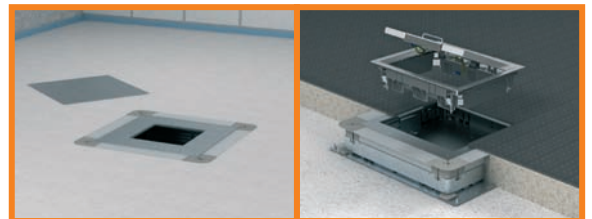
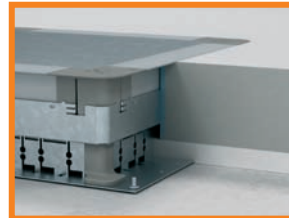
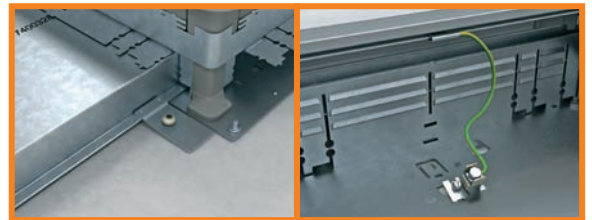
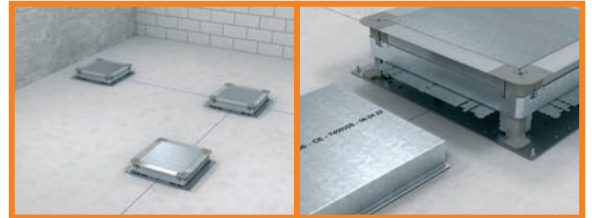
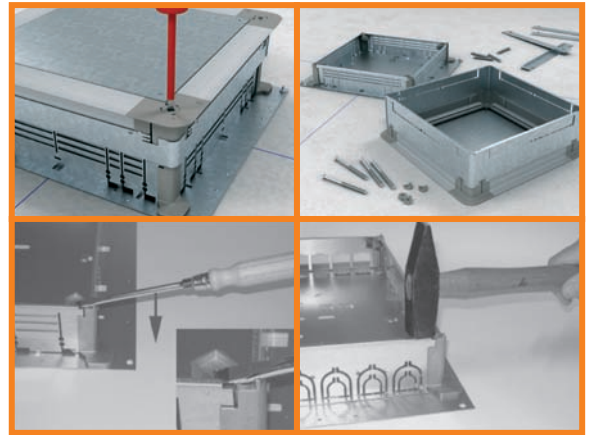
Lattiarasiat RКСN...KO ja KL500KO asennusohjeet

Lattiarasiat soveltuvat ontelolaatta- tai vastaavanlaiseen asennukseen. Laatan onteloiden on oltava halkaisijaltaan vähintään \varnothing 185mm. Onteloa käytetään sekä johtotienä että rasian asennustilana. Lattiarasia asennetaan säädettävällä aukkokannella ontelolaattaan avattuun onteloon tai jälkivaluun, jossa on rasioille aukkokansivaraus:

| | |
|----------|-----------|
| RКСN4KO | 225x225mm |
| RКСN9KO | 270x270mm |
| UKL500KO | 260x530mm |

Rasian kansi kiinnitetään aukkokanteen mukana toimitetuilla kiinnitys- ja säätöruuveilla. Kannen korkeus säädetään 0...15mm valmiin lattiapinnan tasalle. Lattiarasian RКСN...KO ja UKL500KO toimituksiin kuuluvat kaikki tarvittavat osat: lattiarasia, säädettävä aukkokansi sekä tarvittavat kojerasiat. Modul 45- sarjan asennuskalusteet on tilattava erikseen.

RКСN- lattiarasioissa on 20mm:n kansiupotus lattiamateriaalille.
UKL- lattiarasiassa on 15mm:n kansiupotus lattiamateriaalille.



Lattiarasiat GES...KV, GES...KO, RКСN...KV, RКСN...KO ja UKL500KO käyttöohjeet

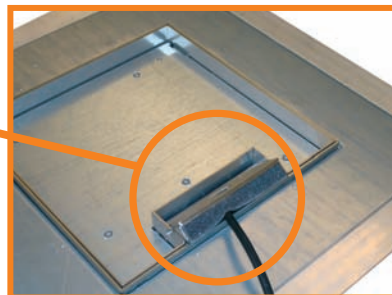
Edellä mainitut lattiarasiat soveltuvat kuivapuhdistettaviin lattioihin. Käännä puoleemme mikäli lattioille on tehtävä märkäpesu. Lattiarasiat imuroidaan sisäpuolelta kerran kuussa.

Lattiarasian kansi avataan johtojen ulostuloaukon nostolenkkiä nostamalla.

Kun lattiarasia on käytössä ja pistotulpat on kytketty pistorasioihin, on liittämät johdot sijoitettava kannen avatun ulostuloaukon kohdalle.

Ulostuloaukko voidaan lukita auki- tai kiinniasentoon. Kun rasiaa ei käytetä tulee ulostuloaukko sulkea.

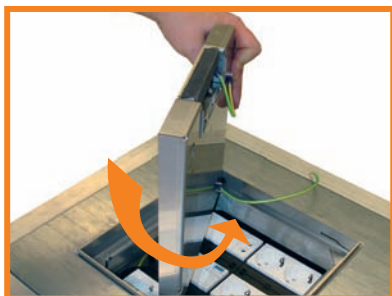
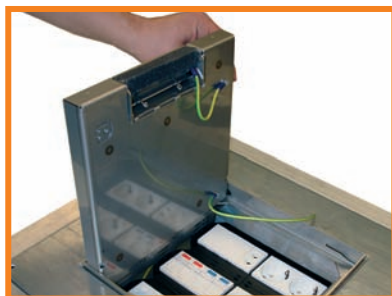
Lattiarasian koje- ja pistorasioiden asennuskorkeus lattiarasian sisällä on säädettävissä sähköasentajan toimesta.



Lattiarasian kannen irrotus

Lattiarasian kansi voidaan irrottaa nostamalla kansi pystyyn ja kääntämällä kantta vaakasuunnassa.

Kansi asennetaan takaisin päinvastaisessa järjestyksessä.



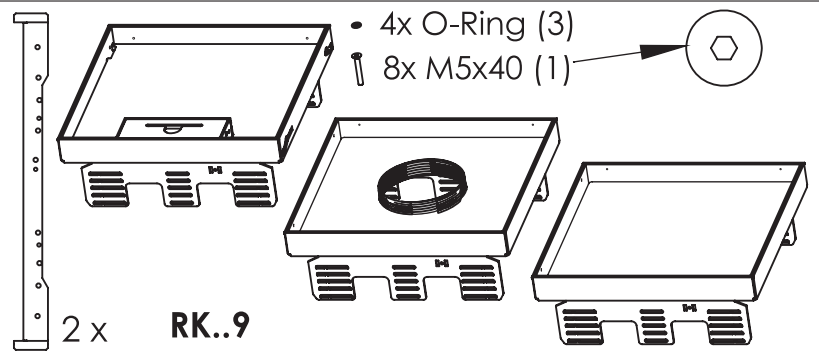
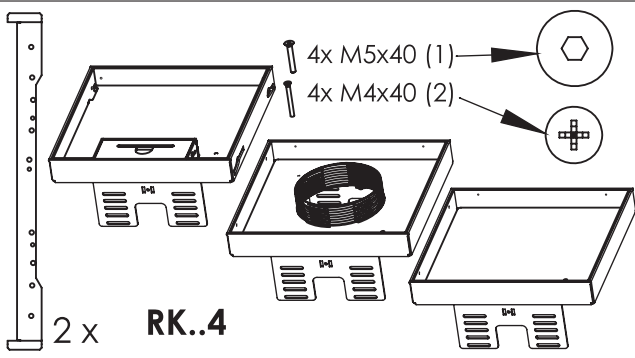


Montageanleitung

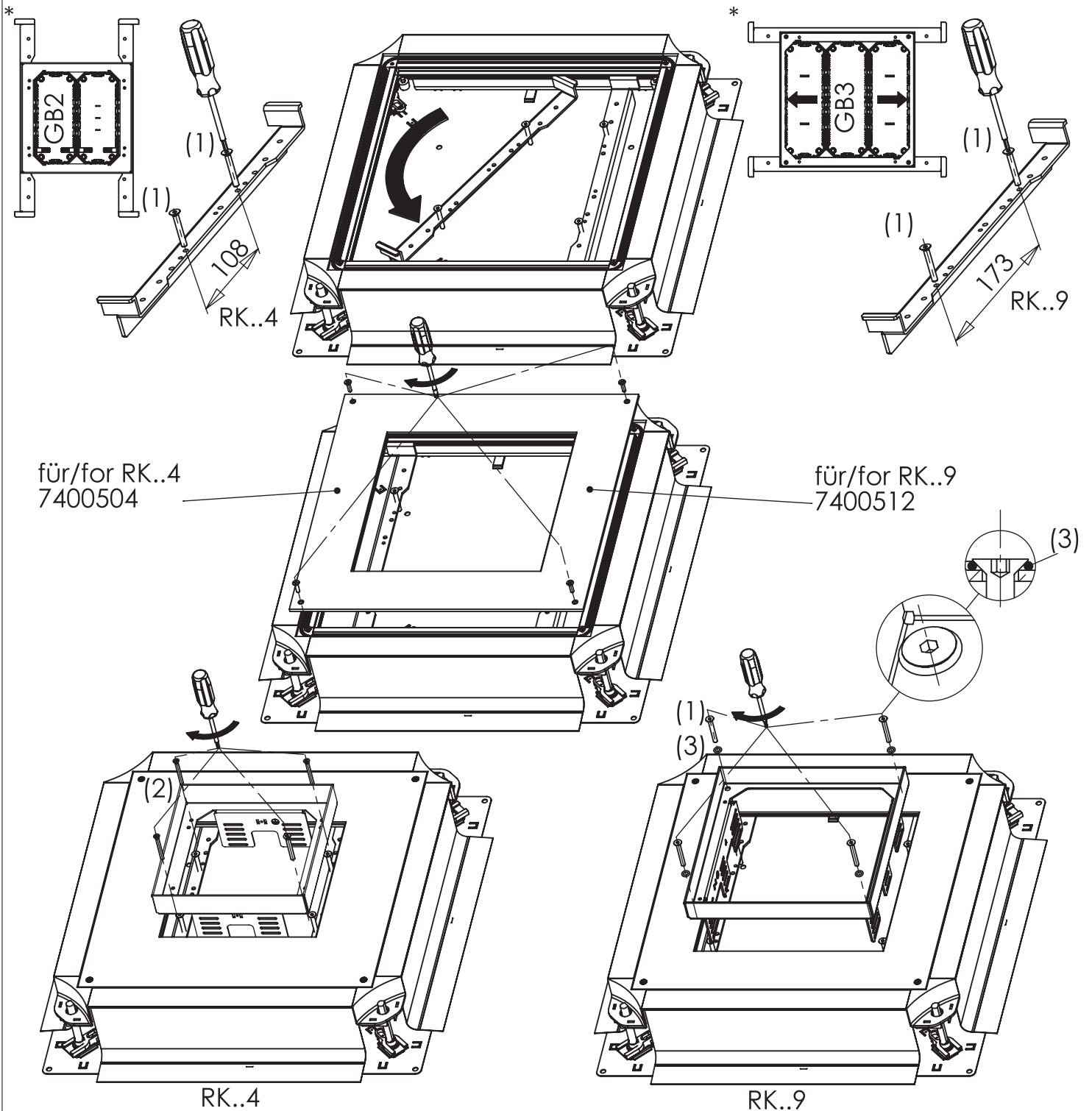
Quadratische Kassetten
für UAD und UAG

Mounting instruction

Square cassettes
for UAD and UAG



*Einbau der Nivellierwinkel/Mounting of height adjustment brackets



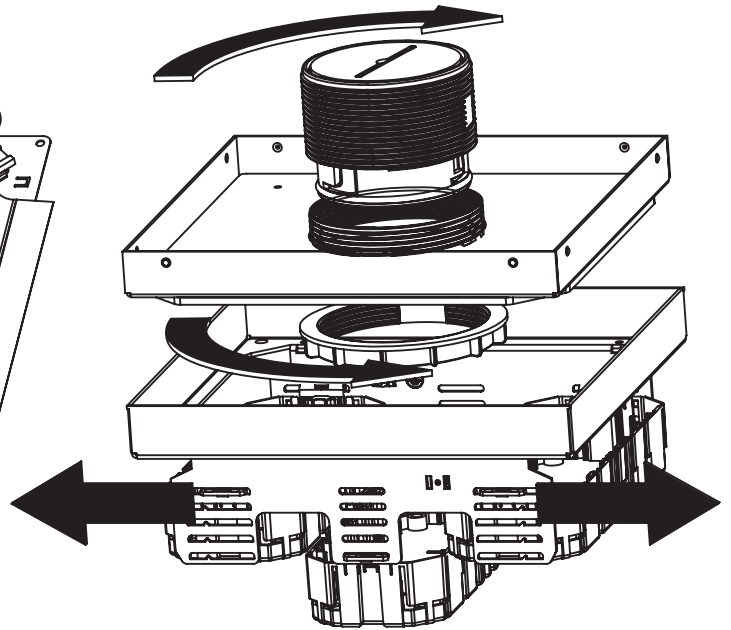
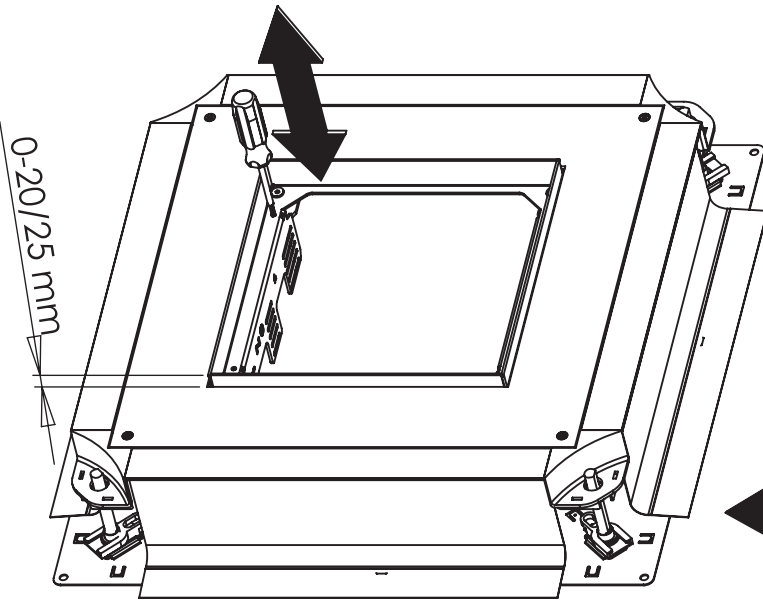


Montageanleitung

Quadratische Kassetten
für UAD und UAG

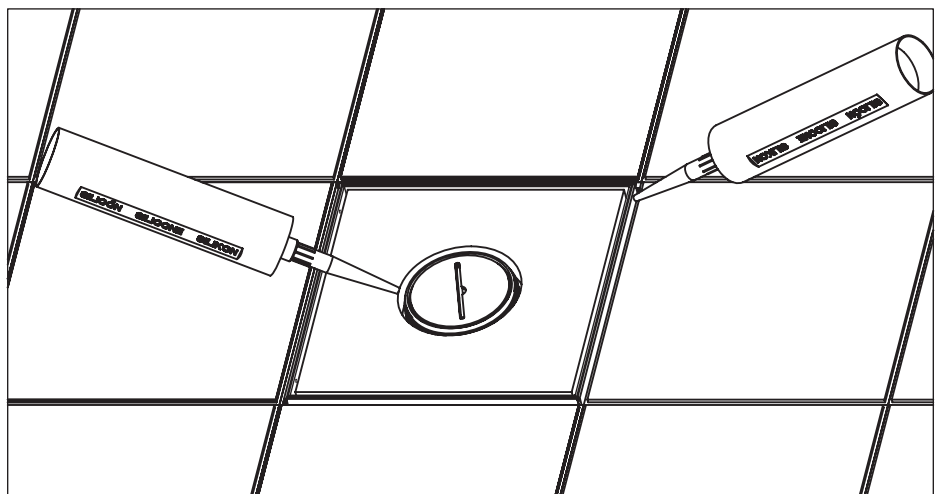
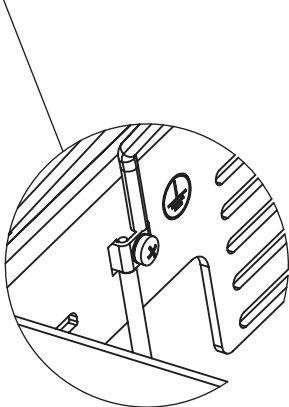
Mounting instruction

Square cassettes
for UAD and UAG

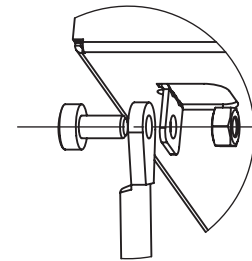
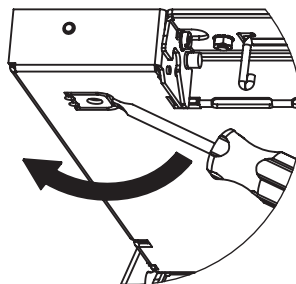
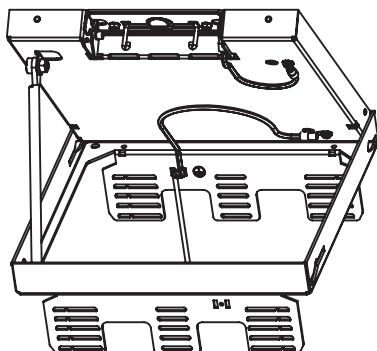


Potentialausgleich vorschriftsmäßig herstellen
Mount equipotential according to the regulations

RKFUAN9..



Option



AS4 Art.-Nr.: 7406948
AS9 Art.-Nr.: 7406952



OBO BETTERMANN GmbH & Co. KG
Geschäftsbereich Ackermann
Wehrstraße 2
D-51645 Gummersbach
Tel.: +49 (0) 2261/83-100
Mail: hotline.ackermann@obo.de



Umweltfreundlich gedruckt
auf 100% Recyclingpapier