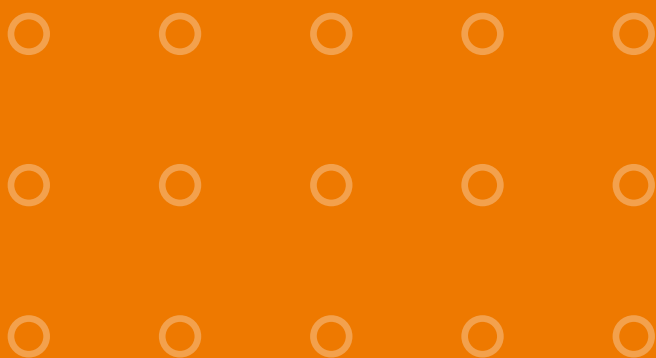


KTS

Tikashyllyt LGN ja LG

Uudet, SFS 6000- standardisarjan mukaiset,
korkeareunaiset tikashyllyt

Tikashyllyt LGN ja LG



OBO
BETTERMANN

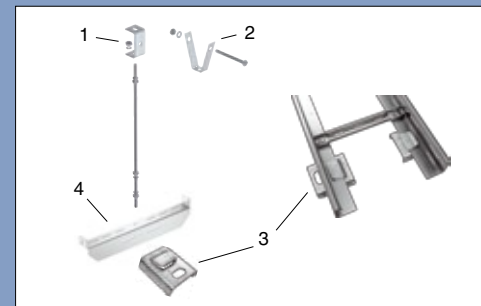
Tikashyllyt LGN ja LG

HUOM: Tuotteet tummennetuilla SSSL-no:illa ovat varastotuotteita. Muille tuotteille pitempi toimitusaika.
Esitteestä: Aloita vasemmalta valitsemalla tikashyllytyyppi.
Näiden hyllytyyppien lisäosat löytyvät päätaulukon samalta riviltä sarakkeista 1-16.

	1a	1b	2	3	4	5	6	7
Päätuotteet Mittatiedot	Kiinteä  Tikashylly, 6m	Taittuva  Tikashylly, 6m	 Hyllykiinnike	 Jatkokappale	 Vaakakulma/ T-liitos	 Nivelliitos	 Kaari 90°	 T-kappale
sivu x pohja	SSSL-no	SSSL-no	SSSL-no	SSSL-no	SSSL-no	SSSL-no	SSSL-no	SSSL-no
45x200	14 650 02 LGN 420 NS FS	14 620 02 LG 420 NS FS	14 625 64 LKS 40 FT	14 620 59 LVG 45 FS	14 620 60 LWVG 45 FS	14 620 61 LGVG 45 FS	14 620 22 LBI 90/420 FS	14 620 32 LT 420 FS
45x300	14 650 04 LGN 430 NS FS	14 620 03 LG 430 NS FS					14 620 23 LBI 90/430 FS	14 620 33 LT 430 FS
45x400	14 650 06 LGN 440 NS FS	14 620 04 LG 440 NS FS					14 620 24 LBI 90/440 FS	14 620 34 LT 440 FS
45x500	14 650 08 LGN 450 NS FS	14 620 05 LG 450 NS FS					14 620 25 LBI 90/450 FS	14 620 35 LT 450 FS
45x600	14 650 10 LGN 460 NS FS	14 620 06 LG 460 NS FS					14 620 26 LBI 90/460 FS	14 620 36 LT 460 FS
60x200	14 650 12 LGN 620 NS FS	14 621 02 LG 620 NS FS					14 625 64 LKS 40 FT	14 650 26 LVG 60 FS
60x300	14 650 14 LGN 630 NS FS	14 621 03 LG 630 NS FS	14 621 23 LBI 90/630 FS	14 625 23 LT 630 NS FT				
60x400	14 650 16 LGN 640 NS FS	14 621 04 LG 640 NS FS	14 621 24 LBI 90/640 FS	14 625 24 LT 640 NS FT				
60x500	14 650 18 LGN 650 NS FS	14 621 05 LG 650 NS FS	14 621 25 LBI 90/650 FS	14 625 25 LT 650 NS FT				
60x600	14 650 20 LGN 660 NS FS	14 621 06 LG 660 NS FS	14 621 26 LBI 90/660 FS	14 625 26 LT 660 NS FT				
60x200		14 625 02 LG 620 NS FT	14 625 64 LKS 40 FT	142560 LVG 60 FT	14 625 66 LWVG 60 VA	14 625 61 LGVG 60 FT		
60x300		14 625 03 LG 630 NS FT					14 625 13 LBI 90/630 FT	14 625 23 LT 630 NS FT
60x400		14 625 04 LG 640 NS FT					14 625 14 LBI 90/640 FT	14 625 24 LT 640 NS FT
60x500		14 625 05 LG 650 NS FT					14 625 15 LBI 90/650 FT	14 625 25 LT 650 NS FT
60x600		14 625 06 LG 660 NS FT					14 625 16 LBI 90/660 FT	14 625 26 LT 660 NS FT

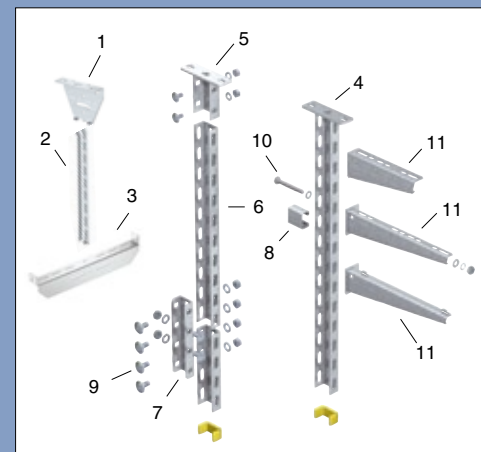
Kattokannatus kierretangoilla

Pos	Tuote	Tyyppi	Leveys mm	Korkeus mm	Pituus mm	Pakk.	SSSL- no	
1	Kattokiinnike	DB 12050 FT	40	40	80	50 kpl	14 622 26	
2	Kattokiinnike	TPB 100 FS	100	25	100	50 kpl	14 628 59	
3	Porttikiinnike	ABL	60	25	70	20 kpl	14 622 21	
4	Keskikannake	kts. päätaulukkoa						



Kattokannatus profiilikiskoilla 2068 ja US 3

Pos	Tuote	Tyyppi	Leveys mm	Korkeus mm	Pituus mm	Pakk.	SSSL- no	
1	Kattokiinnike, säädettävä	KU 3 V FS	140	40	160	20	14 622 22	
1	Kattokiinnike, säädettävä	KU 3 V FT	140	40	160	20	14 622 23	
2	Asennuskisko	2068 FS	35	18	2000	20	14 622 41	
2	Asennuskisko	2068 FT	35	18	2000	20	14 622 43	
3	Keskikannake	kts. päätaulukkoa						
4	Kattokannatin	US 3K/50 FT	50	30	500	1	14 650 50	
4	Kattokannatin	US 3K/100 FT	50	30	1000	1	14 650 52	
5	Kattokiinnike	KU 3 FT	130	40	100	10	14 622 25	
6	U-kisko	US 3/600 FS	50	30	6000	1	14 629 12	
6	U-kisko	US 3/600 FT	50	30	6000	1	14 629 14	
7	Jatkokappale	VUS 3 FT	45	30	190	10	14 629 16	
8	Välitekappale	DSK 25 FT	40	22	46	25	14 629 18	
9	Kuusioruuvisarja	FRS 10x25 F	M10		25	50	14 629 26	
10	Kuusioruuvisarja	SKS 10x80 F	M10		80	20	14 629 24	
11	Hyllykannattimet	kts. päätaulukkoa						



Korroosiosuojaus:

FS= kuumasinkitty teräs 20...30µm; kuiviin sisätiloihin

FT= kuumasinkitty teräs 50...60µm; ulkokäyttöön

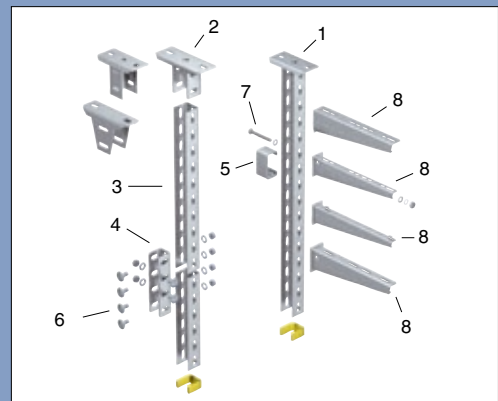
DD= Double Dip- sinkkialumiinipinnoite joka vastaa korrosiokestävydeltään väh. FT- laatua; ulkokäyttöön

Hyllyjä ja muita osia saatavana myös ruostumattomasta ja haponkestävästä teräksestä.

8	9	10	11	12	13	14	15	16
X-kappale	Pystykaari	Väliseinä, 3m	Keskikannake	Seinäkannake 1,2 kN	Seinäkannake 1,5 kN	Seinäkannake 3 kN	Kansi salpalukolla	Pohjapelti
SSTL-no	SSTL-no	SSTL-no	SSTL-no	SSTL-no	SSTL-no	SSTL-no	SSTL-no	SSTL-no
14 620 42 LK 420 NS FT	14 620 52 LGBV 420 FS	14 620 63 TSG 35 FS	14 629 31 MAHU200FS	14 621 11 MWA12/21 FS	14 621 72 AW 15/21 FT	14 621 82 AW 30/21 FT	14 628 44 DRL 200 FS	14 624 90 ELB L 20 FS
14 620 43 LK 430 NS FT	14 620 53 LGBV 430 FS		14 629 32 MAHU300FS	14 621 12 MWA12/31 FS	14 621 73 AW 15/31 FT	14 621 83 AW 30/31 FT	14 628 45 DRL 300 FS	14 624 91 ELB L 30 FS
14 620 44 LK 440 NS FT	14 620 54 LGBV 440 FS		14 629 33 MAHU400FS		14 621 74 AW 15/41 FT	14 621 84 AW 30/41 FT	14 624 67 DRL 400 FS	14 624 92 ELB L 40 FS
14 620 45 LK 450 NS FT	14 620 55 LGBV 450 FS		14 629 34 MAHU500FS		14 621 75 AW 15/51 FT	14 621 85 AW 30/51 FT	14 628 47 DRL 500 FS	14 624 93 ELB L 50 FS
14 620 46 LK 460 NS FT	14 620 56 LGBV 460 FS		14 629 35 MAHU600FS		14 621 77 AW 15/61 FT	14 621 87 AW 30/61 FT	14 628 48 DRL 600 FS	14 624 94 ELB L 60 FS
14 625 32 LK 620 NS FT	14 625 42 LGBV 620 FT		14 628 43 TSG 45 FS	14 629 31 MAHU200FS	14 621 11 MWA12/21 FS	14 621 72 AW 15/21 FT	14 621 82 AW 30/21 FT	14 628 44 DRL 200 FS
14 625 33 LK 630 NS FT	14 625 43 LGBV 630 FT	14 629 32 MAHU300FS		14 621 12 MWA12/31 FS	14 621 73 AW 15/31 FT	14 621 83 AW 30/31 FT	14 628 45 DRL 300 FS	14 624 91 ELB L 30 FS
14 625 34 LK 640 NS FT	14 625 44 LGBV 640 FT	14 629 33 MAHU400FS			14 621 74 AW 15/41 FT	14 621 84 AW 30/41 FT	14 624 67 DRL 400 FS	14 624 92 ELB L 40 FS
14 625 35 LK 650 NS FT	14 625 45 LGBV 650 FT	14 629 34 MAHU500FS			14 621 75 AW 15/51 FT	14 621 85 AW 30/51 FT	14 628 47 DRL 500 FS	14 624 93 ELB L 50 FS
14 625 36 LK 660 NS FT	14 625 46 LGBV 660 FT	14 629 35 MAHU600FS			14 621 77 AW 15/61 FT	14 621 87 AW 30/61 FT	14 628 48 DRL 600 FS	14 624 94 ELB L 60 FS
14 625 32 LK 620 NS FT	14 625 42 LGBV 620 FT	14 628 40 TSG 45 DD		14 629 36 MAHU200FT		14 621 72 AW 15/21 FT	14 621 82 AW 30/21 FT	
14 625 33 LK 630 NS FT	14 625 43 LGBV 630 FT		14 629 37 MAHU300FT		14 621 73 AW 15/31 FT	14 621 83 AW 30/31 FT		14 624 96 ELB L 30 FT
14 625 34 LK 640 NS FT	14 625 44 LGBV 640 FT		14 629 38 MAHU400FT		14 621 74 AW 15/41 FT	14 621 84 AW 30/41 FT		14 624 97 ELB L 40 FT
14 625 35 LK 650 NS FT	14 625 45 LGBV 650 FT		14 629 39 MAHU500FT		14 621 75 AW 15/51 FT	14 621 85 AW 30/51 FT		14 624 98 ELB L 50 FT
14 625 36 LK 660 NS FT	14 625 46 LGBV 660 FT		14 629 40 MAHU600FT		14 621 77 AW 15/61 FT	14 621 87 AW 30/61 FT		14 624 99 ELB L 60 FT

Kattokannatus US5 profiilikiskoilla

Pos	Tuote	Tyyppi	Leveys mm	Korkeus mm	Pituus mm	Pakk.	SSTL- no
1	Kattokannatin	US 5K/50 FT	50	50	500	1	14 626 76
1	Kattokannatin	US 5K/100 FT	50	50	1000	1	14 626 77
2	Kattokiinnike	KUS 5 FT	140	75	100	1	14 624 28
3	U-kisko	US 5/600 FT	50	50	6000	1	14 629 22
4	Jatkokappale	VUS 5 FT	45	45	200	10	14 628 35
5	Välikeappale	DSK 45 FT	80	40	45	25	14 626 70
6	Kuusioruuvisarja	FRS 10x25 F	M10		25	50	14 629 26
7	Kuusioruuvisarja	SKS 10x80 F	M10		80	20	14 629 24
8	Hyllykannattimet	kts. päätaulukkoa					



Muut yhteiset osat

Kansikiinnike		Kulmapelti		Kytkentälevy		Päätykiinnike		Liukumutteri	
Tyyppi	SSTL-no	Tyyppi	SSTL-no	Tyyppi	SSTL-no	Tyyppi	SSTL-no	Tyyppi	SSTL-no
AH35FT	14 628 21	LEB25FS	14 629 95	LTK325FS	14 642 64	1268/W90G	14 642 22	5015M6G	13 394 84
		LEB25DD	14 628 32						
		LEB50FS	14 628 01						
		LEB50DD	14 628 33						

Osat tehty vaakakulma/T-liitoksella LWVG

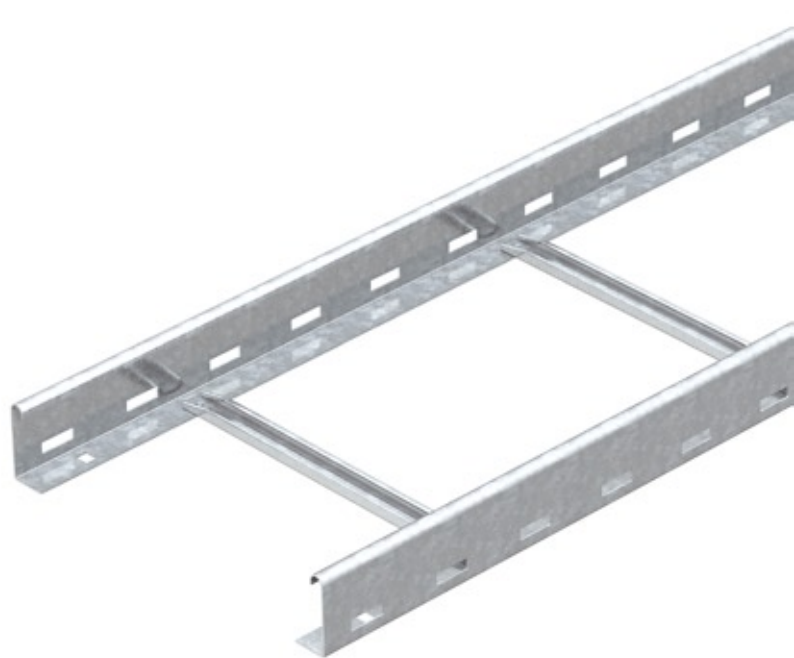


Tikashyllyt LGN ja LG

OBO:n uudet korkeareunaiset tikashyllyt vastaavat uuden standardisarjan SFS 6000:n vaatimuksia. Molemmat tyypit ovat samanlaisia sillä erolla että LGN on perinteisesti jäykkärakenteinen hylly ja LG on kokoontaittuva ja avattava hylly käsittelyn helpottamiseksi.

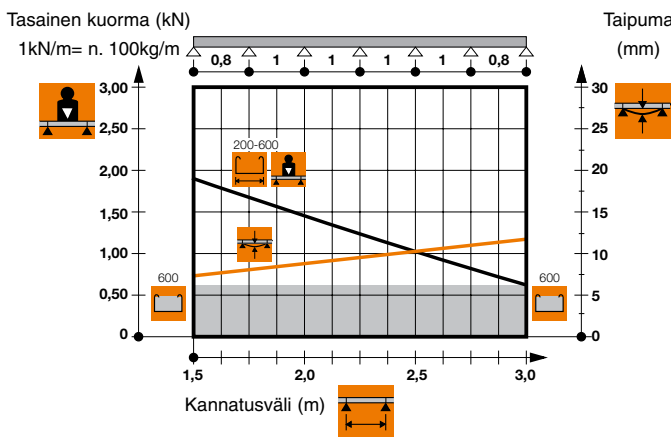
Tikashyllyjen reunaprofiili on korkea joko 45mm tai 60mm. Hyllyn pienet ovat kiinnitetty sivuprofiilin pohjalle joten kaapelitila on optimaalinen - joko 34 tai 49mm.

HUOM: SFS 6000- suunnitteluohjeessa mainitaan että johtoteiden sivuseinien korkeus pitäisi olla kaksi kertaa suurimman käytettävän kaapelin halkaisija. Kaapeliniipun korkeus pitäisi myös olla matalampi kuin sivuseinien korkeus.

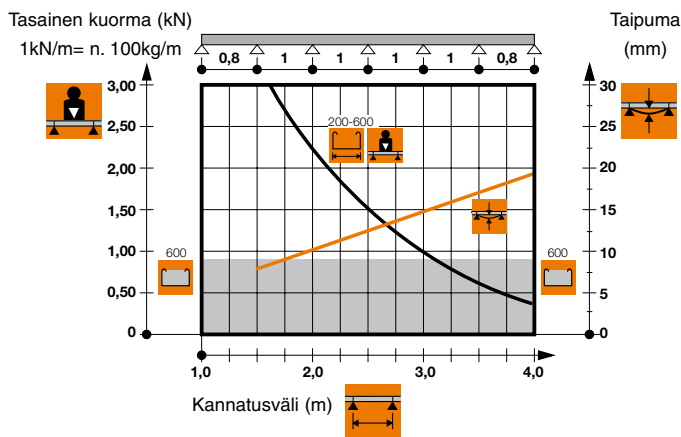


Kuormitustaulukot

LGN ja LG 45



LGN ja LG 60



Kuormitustaulukon LGN ja LG 45 lukuesimerkki:

3m:n kannatusväliä hyllyn tasainen kuormitettavuus on n. 0,55 kN/m (55kg/m) luettuna mustasta käyrästä. Tällöin hyllyn taipuma on n. 14mm luettuna oranssisesta käyrästä.

Kaarikiinnikkeet tikashyllyille LGN ja LG

Nimike	Tyyppi	Kaapeleille mm	Pakk.	SSTL- no
Kaarikiinnike	2056NM/12 FT	8-12	100	13 396 50
Kaarikiinnike	2056NM/16 FT	12-16	100	13 396 51
Kaarikiinnike	2056NM/22 FT	16-22	100	13 396 52
Kaarikiinnike	2056NM/28 FT	22-28	100	13 396 53
Kaarikiinnike	2056NM/34 FT	28-34	100	13 396 54
Kaarikiinnike	2056NM/40 FT	34-40	100	13 396 55
Kaarikiinnike	2056NM/46 FT	40-46	100	13 396 56
Kaarikiinnike	2056NM/52 FT	46-52	100	13 396 57
Kaarikiinnike	2056NM/58 FT	52-58	100	13 396 58
Kaarikiinnike	2056NM/64 FT	58-64	100	13 396 59



OBO BETTERMANN Oy

Ruusilantie 18

00390 HELSINKI

Puh 020 741 7500 Fax 020 741 7501

Sähköposti: info@obo.fi

www.obo.fi

OBO
BETTERMANN