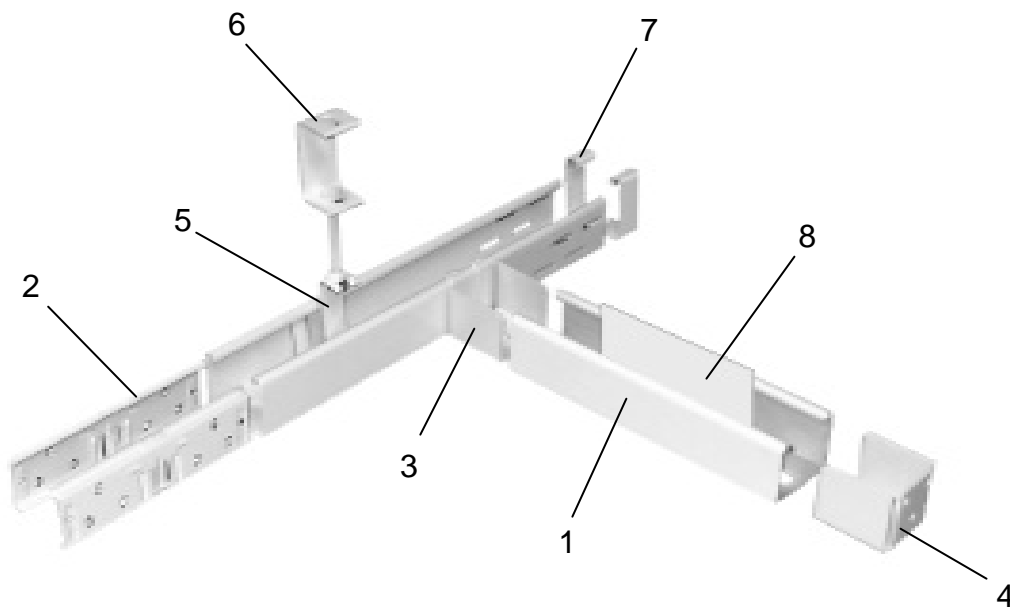


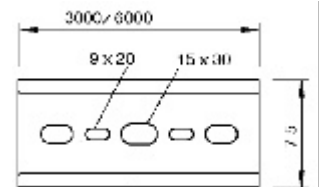
Tyyppi MKS 607/6m

- | | |
|-------------------------------|--------|
| 1. Valaisinriipustuskisko MKS | (s. 1) |
| 2. Jatko RV 607 | (s. 1) |
| 3. T-haaroitus | (s. 2) |
| 4. Päätykiinnike PK | (s. 2) |
| 5. Reunakiinnike KKVK | (s. 2) |
| 6. Kattokiinnike DB | (s. 2) |
| 7. Valaisinkiinnike VKP | (s. 2) |
| 8. KytKentälevy LTKFI | (s. 2) |



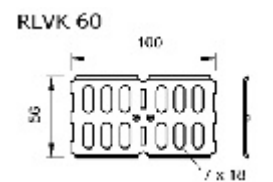
VALAISINRIPUSTUSKISKO, MKS

SSTL-nro	T-numero	Tyyppi	Pakk.
1464201	6055812	MKS 607/6 M FS 75MM (sinkitty)	6 m
1464202		MKS 607/6 M V 75MM (valkoinen)	6 m



VALAISINRIPUSTUSKISKON JATKO

SSTL-nro	T-numero	Tyyppi	Pakk.
1464206	6068150	RV607 FS Jatkosetti pikalukituksella, sinkitty	10 kpl
1462761	6067093	RLVK60 FS Jatko, ruuveilla, sinkitty (2 kpl per jatko)	10 kpl
1462762	6067611	RWVL60 FS Kulmajatko, sinkitty (2 kpl per jatko)	10 kpl
1464211		RWVL60 V Kulmajatko, valkoinen (2 kpl per jatko)	10 kpl



NIVELET JA HAAROITUKSET

SSTL-nro	T-numero	Tyyppi	Pakk.
1462765	7082010	RGV60 FS Nivelliitos, sinkitty, sisältää ruuvit	10 kpl
1464215		RGV60 V Nivelliitos, valkoinen, sisältää ruuvit	10 kpl
1464260		60/75 FS T-haaroitus, sinkitty, sisältää ruuvit	10 kpl
1464204		60/75 V T-haaroitus, valkoinen, sisältää ruuvit	10 kpl
1464275		PK75 FS Päätykiinnike, sinkitty, sisältää ruuvit	10 kpl
1462162	6221351	LAS 60 FS Sinkitty	20 kpl

RIPUSTUSOSAT

SSTL-nro	T-numero	Tyyppi	Pakk.
1462226	6356109	DB12050 FS Kattokiinnike, sinkitty	50 kpl
1464251		DB12050 V Kattokiinnike, valkoinen	50 kpl
1464217		KKVK75 FS Kiinteä reunakiinnike, sinkitty	10 kpl
1464280		KKVVK75 V Kiinteä reunakiinnike, valkoinen	10 kpl
1464281		KKVS75 FS Säädettyä reunakiinnike, jousella, sinkitty	10 kpl
1464282		KKVS75 V Säädettyä reunakiinnike, jousella, valkoinen	10 kpl

KANNATUSOSAT

SSTL-nro	T-numero	Tyyppi	Pakk.
1462433	6019706	BW70/40 FS Kiinnityskulma, sinkitty	10 kpl
1418116	6019560	BW60/40 FS Kiinnityskulma, sinkitty	10 kpl
1464283		BW70/40 V Seinäkannatin, valkoinen	10 kpl
1464222	6350151	1268/W90 FS Seinäkannatin, sinkitty (102x102x3)	25 kpl
1464228		1268/W90 V Seinäkannatin valkoinen (102x102x3)	25 kpl

VALAISINRIPUSTUSKISKON VALAISINKIINNIKE

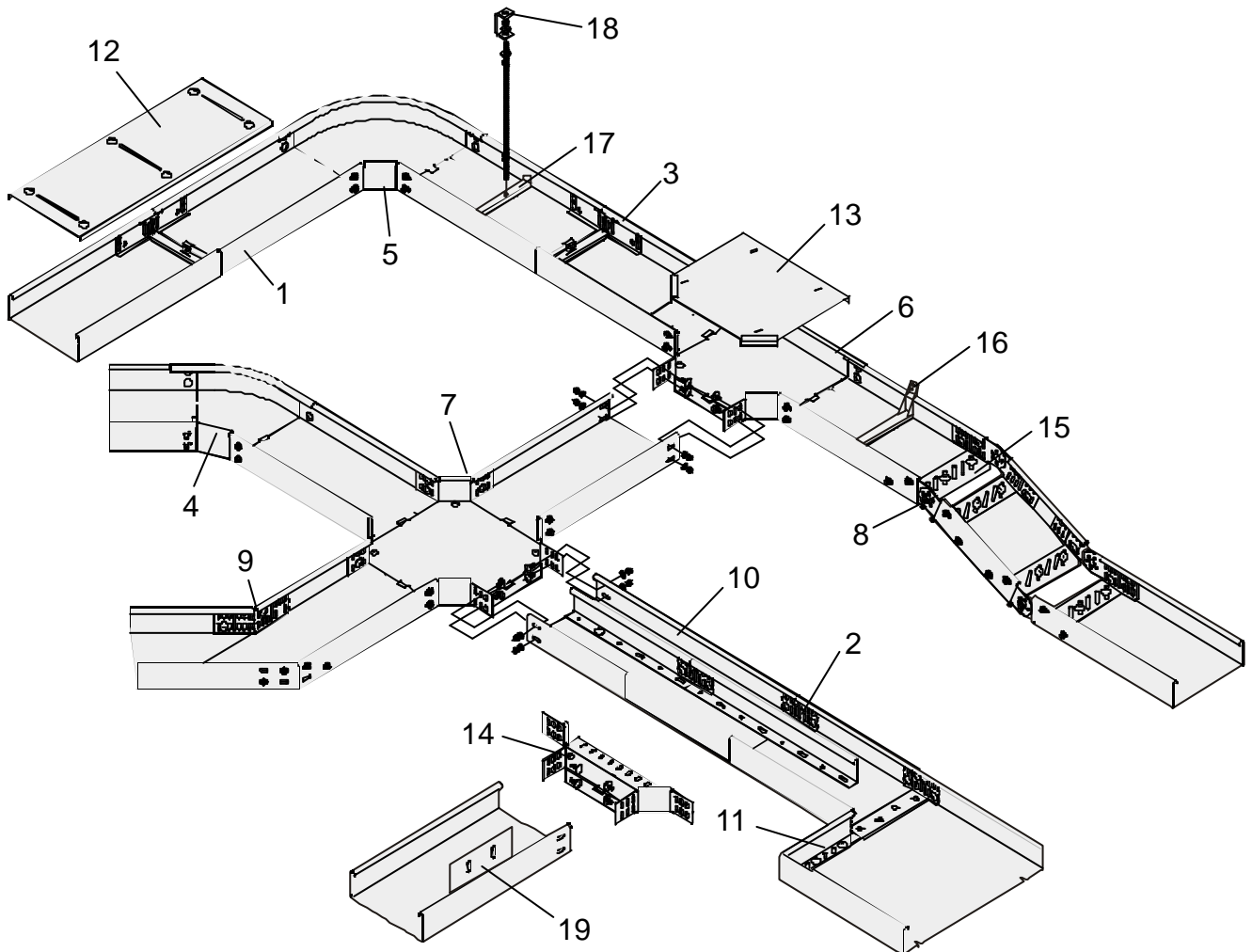
SSTL-nro	T-numero	Tyyppi	Pakk.
1464284		VK 75 Valaisinkiinnike	10 kpl
1464285		VKP 75 Valaisinkiinnike (panta)	10 kpl
1464234	1144103	5019/M6 (ei sisällä ruuveja)	100 kpl
1464235	3153150	341 M6/16 Ruuvi	100 kpl
1464236	3153207	341 M6/20 Ruuvi	100 kpl
1464238	3402207	967 M6 Aluslevy	100 kpl

VALAISINRIPUSTUSKISKON KYTKENTÄLEVYT

SSTL-nro	T-numero	Tyyppi	Pakk.
1464264		LTK FI FS 325x160	5 kpl
1464265		LTK FI FS 370x160	5 kpl
1464270		LTK FI V 325x160 VALK.	5 kpl
1464271		LTK FI V 370x160 VALK.	5 kpl

Tyyppi MKSU, SKSU

1. Levyhylly MKSU, SKSU (s. 4)
2. Jatkokappale RLVK (s. 4)
3. Jatkosarja RV (s. 4)
4. Kaari 45° RP45
5. Kaari 90° RP90... (s. 5)
6. T-haarakappale RT
7. Risteyskappale RK
8. Nivelliitos RGV (s. 4)
9. Vaakakulmaliitos RWVL (s. 4)
10. Väliseinä TS6 (s. 6)
11. Kavennuskulma, päätykappale RWEB (s. 5)
12. Levyhyllyn kansilevy DRL (s. 6)
13. Muoto-osien kansilevyt DFB
14. Haarakappale RAA (s. 5)
15. Päätypelti BEB
16. Sisäpuolinen seinäkannake SPSK (s. 6)
17. Keskikannake KKLH (s. 5)
18. Kattokiinnike DB (s. 4)
19. KytKentälevy LTKFI (s. 6)



LEVYHYLLY UMPINAINEN MKSU/ SKSU 60 L=3000MM

SSTL-nro	T-numero	Tyyppi	Pakk.
1462712	6063187	MKSU620 FS Levyhylly, sinkitty	3 m
1462713	6063209	MKSU630 FS Levyhylly, sinkitty	3 m
1462714	6063225	MKSU640 FS Levyhylly, sinkitty	3 m
1462715	6063241	SKSU650 FS Levyhylly, sinkitty (1,5 mm)	3 m
1462776		MKSU620 V Levyhylly, valkoinen	3 m
1462777		MKSU630 V Levyhylly, valkoinen	3 m
1462482		MKSU640 V Levyhylly, valkoinen	3 m
1462778		SKSU650 V Levyhylly, valkoinen (1,5 mm)	3 m

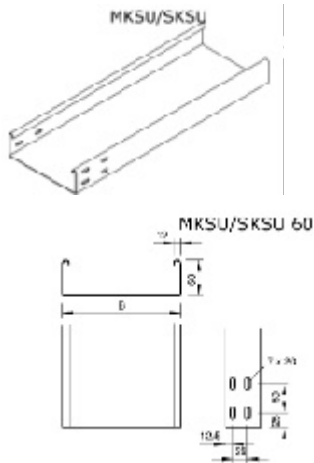
SSTL-nro	T-numero	Tyyppi	Pakk.
1462752	6068170	RV620 FS Jatkosetti	10 kpl
1462753	6068189	RV630 FS Jatkosetti	10 kpl
1462754	6068197	RV640 FS Jatkosetti	10 kpl
1462755	6068200	RV650 FS Jatkosetti	10 kpl
1462465	6068499	RKV-B/VA Jatkonvakaaja (tarvittaessa)	5 kpl

RIPUSTUSOSAT

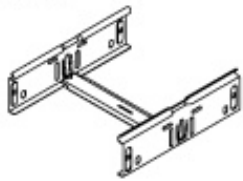
SSTL-nro	T-numero	Tyyppi	Pakk.
1462226	6356109	DB12050 FS Kattokiinnike, sinkitty (10mm)	50 kpl
1464251		DB12050 V Kattokiinnike, valkoinen (10mm)	50 kpl
1464199		DB10090 FS Kiinnikekulma, sinkitty (10mm)	50 kpl
1464205		DB 16050 FS Kattokiinnike, sinkitty (16mm)	50 kpl
1464207		DB 16050 V Kattokiinnike, valkoinen (16mm)	50 kpl

JATKOT/NIVELET

SSTL-nro	T-numero	Tyyppi	Pakk.
1462762	6067611	RWVL60 FT Kulmajatko, kuumasinkitty	10 kpl
1462765	7082010	RGV60 FS Nivelliitos, sinkitty	10 kpl
1464211		RWVL60 V Kulmajatko, valkoinen	10 kpl
1464215		RGV60 V Nivelliitos, valkoinen	5 kpl
1462761	6067093	RLVK60 FS Jatko (2 kpl per jatko)	10 kpl



RV 6...



RKV-B



DB10090

DB12050

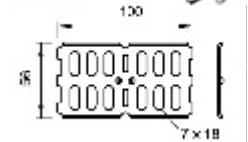


RWVL 60



RGV 60

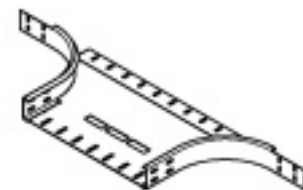
RLVK 60



JÄLKIASENNETTAVA HAAROITUS

SSTL-nro	T-numero	Tyyppi	Pakk.
1462732	6040438	RAA620 FS T-haaroitus, sinkitty	1 kpl
1462733	6040446	RAA630 FS T-haaroitus, sinkitty	1 kpl
1462734	7002394	RAA640 FS T-haaroitus, sinkitty	1 kpl
1462735	7002416	RAA650 FS T-haaroitus, sinkitty	1 kpl
1462789		RAA620 V T-haaroitus, valkoinen	1 kpl
1462790		RAA630 V T-haaroitus, valkoinen	1 kpl
1462484		RAA640 V T-haaroitus, valkoinen	1 kpl
1462791		RAA650 V T-haaroitus, valkoinen	1 kpl

RAA640-650



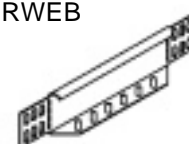
RAA 620-630



KAVENNUSOSA/PÄÄTYOSA

SSTL-nro	T-numero	Tyyppi	Pakk.
1462772	7109202	RWEB620 FS Kavennus/pääty, sinkitty	1 kpl
1462773	7109296	RWEB630 FS Kavennus/pääty, sinkitty	1 kpl
1462466	7109407	RWEB640 FS Kavennus/pääty, sinkitty	1 kpl
1462780	7109504	RWEB650 FS Kavennus/pääty, sinkitty	1 kpl
1462786		RWEB620 V Kavennus/pääty, valkoinen	1 kpl
1462787		RWEB630 V Kavennus/pääty, valkoinen	1 kpl
1462483		RWEB640 V Kavennus/pääty, valkoinen	1 kpl
1462788		RWEB650 V Kavennus/pääty, valkoinen	1 kpl

RWEB



KAARI 90°

SSTL-nro	T-numero	Tyyppi	Pakk.
1462742	6043224	RB90620 FS 90° kaari, sinkitty	1 kpl
1462743	6043232	RB90630 FS 90° kaari, sinkitty	1 kpl
1462798	7001290	RB90640 FS 90° kaari, sinkitty	1 kpl
1462745	7001304	RB90650 FS 90° kaari, sinkitty	1 kpl
1462792		RB90620 V, valkoinen	1 kpl
1462793		RB90630 V, valkoinen	1 kpl
1462485		RB90640 V, valkoinen	1 kpl
1462794		RB90650 V, valkoinen	1 kpl

RB 90 6...



KESKIKANNAKKEET/PORTTIKANNAKKEET

SSTL-nro	T-numero	Tyyppi	Pakk.
1462782		KKLH 200 Keskikannake (10 mm)	5 kpl
1462783		KKLH 300 Keskikannake/Porttikannake (10 mm)	5 kpl
1462472		KKLH 400 Keskikannake/Porttikannake (10 mm)	5 kpl
1462784		KKLH 500 Keskikannake/Porttikannake (10 mm)	5 kpl

KKLH



LEVYHYLLYN SISÄPUOLINEN SEINÄKANNAKE

SSTL-nro	T-numero	Tyyppi	Pakk.
1462795		SPSK200 V Sisäpuolinen seinäkannake	1 kpl
1462796		SPSK300 V Sisäpuolinen seinäkannake	1 kpl
1462774		SPSK400 V Sisäpuolinen seinäkannake	1 kpl
1462797		SPSK500 V Sisäpuolinen seinäkannake	1 kpl

SPSK



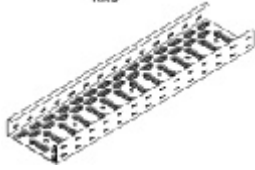
VÄLISEINÄ/HEIKKOVIRTAKOURU

SSTL-nro	T-numero	Tyyppi	Pakk.
1462767	6062067	TSG60 FS Väliseinä, sinkitty	3 m
1462480	6047408	RKS305 FS Heikkovirtakouru, sinkitty (35x50x3000)	3 m

TSG



RKS



LEVYHYLLYN KANNET

SSTL-nro	T-numero	Tyyppi	Pakk.
1462844	6052207	DRL20 FS Suojakansi, sinkitty	3 m
1462845	6052304	DRL30 FS Suojakansi, sinkitty	3 m
1462467	6052401	DRL40 FS Suojakansi, sinkitty	3 m
1462847	6052509	DRL50 FS Suojakansi, sinkitty	3 m
1462382		DRL20 V Suojakansi, valkoinen	3 m
1462383		DRL30 V Suojakansi, valkoinen	3 m
1462474		DRL40 V Suojakansi, valkoinen	3 m
1462385		DRL50 V Suojakansi, valkoinen	3 m

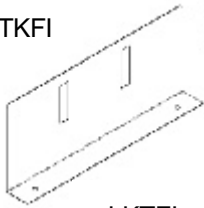
DRL



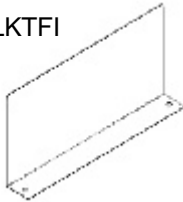
KYTKENTÄLEVYT

SSTL-nro	T-numero	Tyyppi	Pakk.
1464264		LTK FI FS KytKentälevy, sinkitty (325x160)	1 kpl
1464265		LTK FI FS KytKentälevy, sinkitty (370x160)	1 kpl
1464270		LTK FI V KytKentälevy, valkoinen (325x160)	1 kpl
1464271		LTK FI V KytKentälevy, valkoinen (370x160)	1 kpl

LTKFI

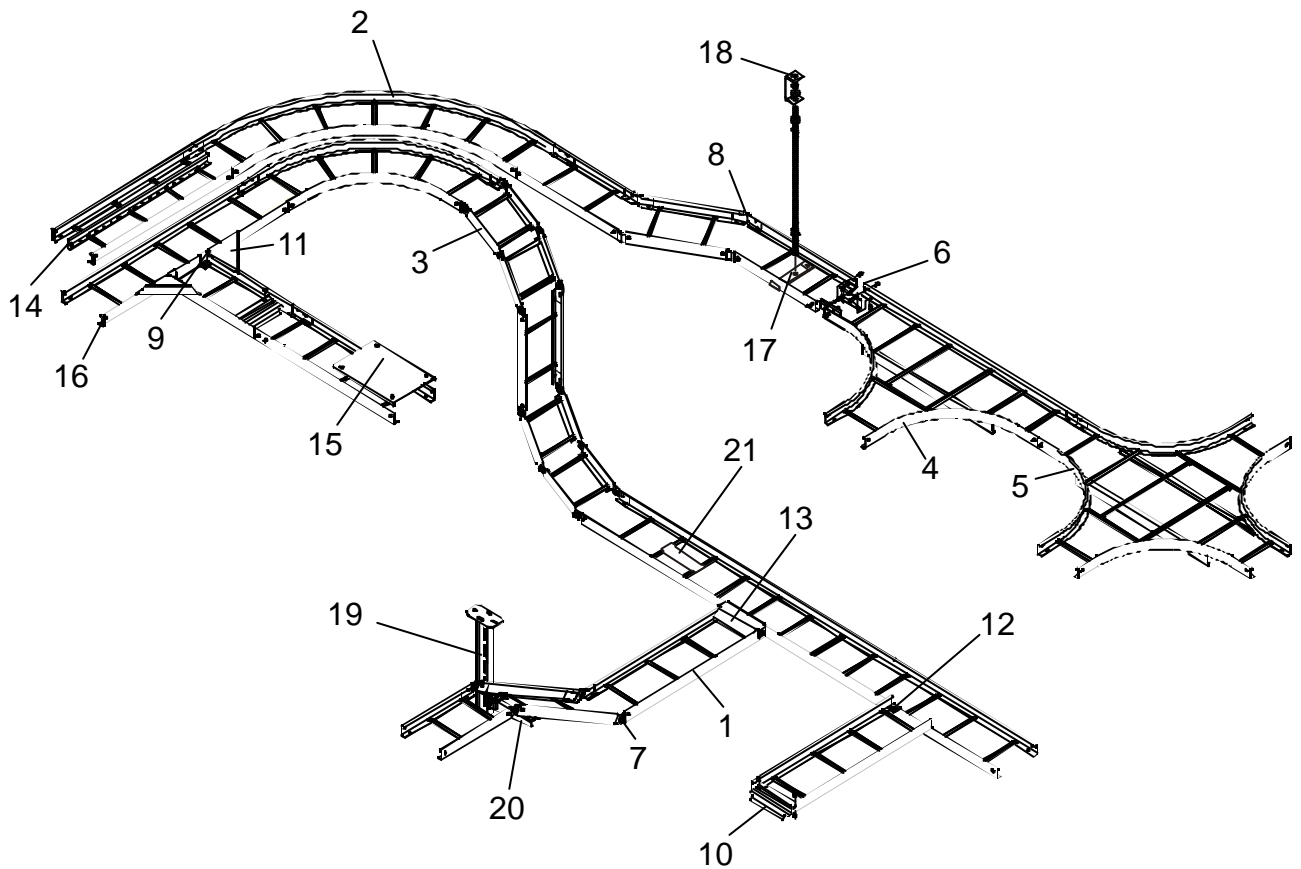


LKTFI



Tyyppi L 45, L 60, L 110

1. Kaapelitikas L45, 60, 110 (s. 8)
2. Kaari 90° RB90... (s. 10)
3. Pystykaari LGBV (s. 11)
4. T-risteys LT (s. 11)
5. Risteys LK (s. 10)
6. Jatkokappale LLV (s. 8)
7. Nivelliitos LGV (s. 9)
8. Vaakakulmaliitos LWV (s. 9)
9. Liitäntäkappale LAS (s. 9)
10. Poistumispelti LAB (s. 9)
11. Kulmapelti LEB (s. 9)
12. Tukikulmakappale LAW (s. 9)
13. Suojapelti LALB (s. 9)
14. Väliseinä TSG (s. 9)
15. Kansilevy DRL (s. 9)
16. Päätysuojukset SKH (s. 8)
17. Keskikannake MAH (s. 15)
18. Kattokiinnike DB (s. 16)
19. Kattokannake US5K (s. 12)
20. Seinäkannatin AW (s. 13)
21. KytKentälevy MPFI (s. 10)



TIKASHYLLY 45X6000MM (FS=sinkitty)

SSTL-nro	T-numero	Tyyppi	Pakk.
1462002	6200036	L 420 NS FS 200MM	6 m
1462003	6200044	L 430 NS FS 300MM	6 m
1462004	6200052	L 440 NS FS 400MM	6 m
1462005	6200060	L 450 NS FS 500MM	6 m
1462006	6200079	L 460 NS FS 600MM	6 m

TIKASHYLLY 60X6000MM (FS=sinkitty, FT=kuumasinkitty)

SSTL-nro	T-numero	Tyyppi	Pakk.
1462102	6208029	L 620 NS FS 200MM	6 m
1462103	6208037	L 630 NS FS 300MM	6 m
1462104	6208045	L 640 NS FS 400MM	6 m
1462105	6208053	L 650 NS FS 500MM	6 m
1462106	6208061	L 660 NS FS 600MM	6 m
1462502	6208134	L 620 NS FT 200MM	6 m
1462503	6208142	L 630 NS FT 300MM	6 m
1462504	6208150	L 640 NS FT 400MM	6 m
1462505	6208169	L 650 NS FT 500MM	6 m
1462506	6208177	L 660 NS FT 600MM	6 m

TIKASHYLLY 110X6000MM (FT=kuumasinkitty)

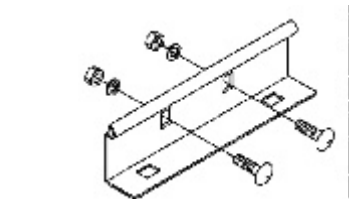
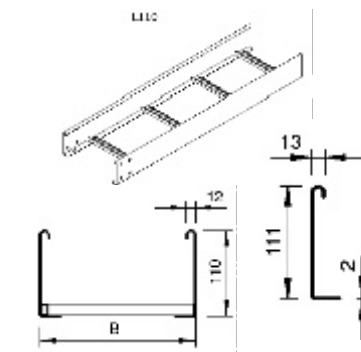
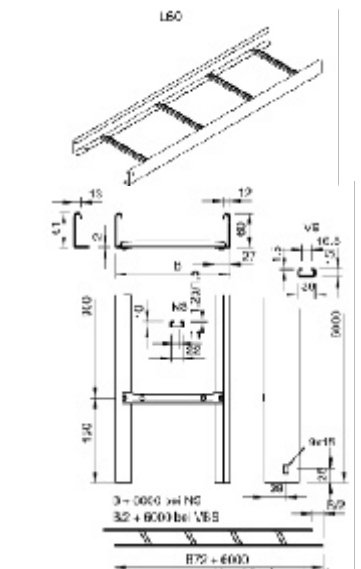
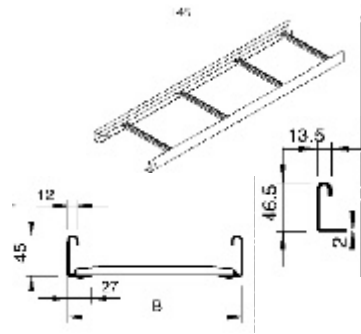
SSTL-nro	T-numero	Tyyppi	Pakk.
1462602	6216129	L 1120 FT 200MM	6 m
1462603	6216137	L 1130 FT 300MM	6 m
1462604	6216145	L 1140 FT 400MM	6 m
1462605	6216153	L 1150 FT 500MM	6 m
1462606	6216161	L 1160 FT 600MM	6 m

PÄÄTYKAPPALE

SSTL-nro	T-numero	Tyyppi	Pakk.
1462010	6222501	SKH 45 L4.. sarjalle (PE)	40 PAAR
1462838	6222536	SKH 60 L6.. sarjalle (PE)	40 PAAR

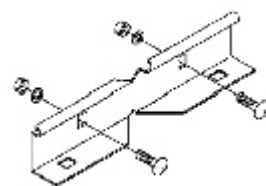
TIKASHYLLYN JATKO (FS=sinkitty, FT=kuumasinkitty)

SSTL-nro	T-numero	Tyyppi	Pakk.
1462059	6208800	LLV 45 FS 45MM	20 kpl
1462560	6208819	LLV 60 FT 60MM	20 kpl
1462660	6216528	LLV 110 FT 110MM	20 kpl



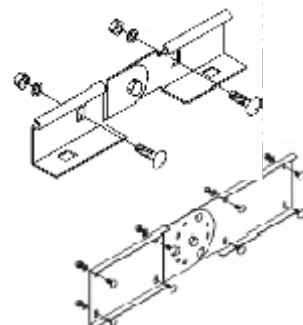
TIKASHYLLYN VAAKAKULMALIITOS (FS=sinkitty, FT=kuumasinkitty)

SSTL-nro	T-numero	Tyyppi	Pakk.
1462060	6200850	LWV 45 FS 45MM	20 kpl
1462566	6208878	LWV 60 FT 60MM	20 kpl
1462661	6216560	LWV 110 FT 110MM	20 kpl



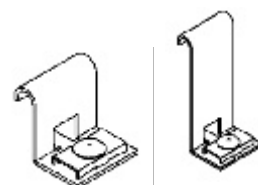
TIKASHYLLYN NIVELLIITOS (FS=sinkitty, FT=kuumasinkitty)

SSTL-nro	T-numero	Tyyppi	Pakk.
1462061	6200907	LGV 45 FS 45MM	20 kpl
1462561	6208916	LGV 60 FT 60MM	20 kpl
1462662	6216617	LGV 110 FT 110MM	20 kpl



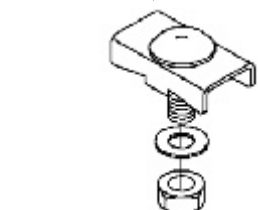
LIITÄNTÄKAPPALE T-Haaroitukselle (FS=sinkitty, FT=kuumasinkitty)

SSTL-nro	T-numero	Tyyppi	Pakk.
1462062	6221300	LAS 45 FS	10 kpl
1462562	6221378	LAS 60 FT	10 kpl
1462663	6221424	LAS 110 FT	10 kpl



HYLLYKIINNIKE (Seinä- ja keskikannakkeelle)

SSTL-nro	T-numero	Tyyppi	Pakk.
1462564	6221084	LKS 40 FT	50 kpl



VÄLISEINÄ L=3000MM (FS=sinkitty, FT=kuumasinkitty)

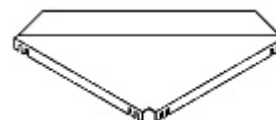
SSTL-nro	T-numero	Tyyppi	Pakk.
1462063	6062059	TSG 35 FS 35MM	3 m
1462843	6062032	TSG 45 FS 45MM	3 m
1462664	6062237	TSG 85 FT 85MM	3 m



KULMAPELTI (sinkitty)

SSTL-nro	T-numero	Tyyppi	Pakk.
1462995	6221203	LEB 25 FS R=250MM	1 kpl
1462801	6221246	LEB 50 FS R=500MM	1 kpl

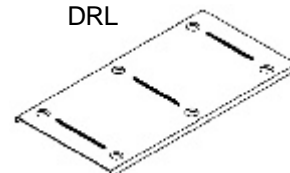
LEB



KANSILEVY (LUKITTAVA) L=3000MM (sinkitty)

SSTL-nro	T-numero	Tyyppi	Pakk.
1462844	6052207	DRL/200 FS 200MM	3 m
1462845	6052304	DRL /300 FS 300MM	3 m
1462846	6052401	DRL /400 FS 400MM	3 m
1462847	6052509	DRL /500 FS 500MM	3 m
1462848	6052606	DRL /600 FS 600MM	3 m

DRL



TIKASHYLLYN KYTKENTÄLEVYT

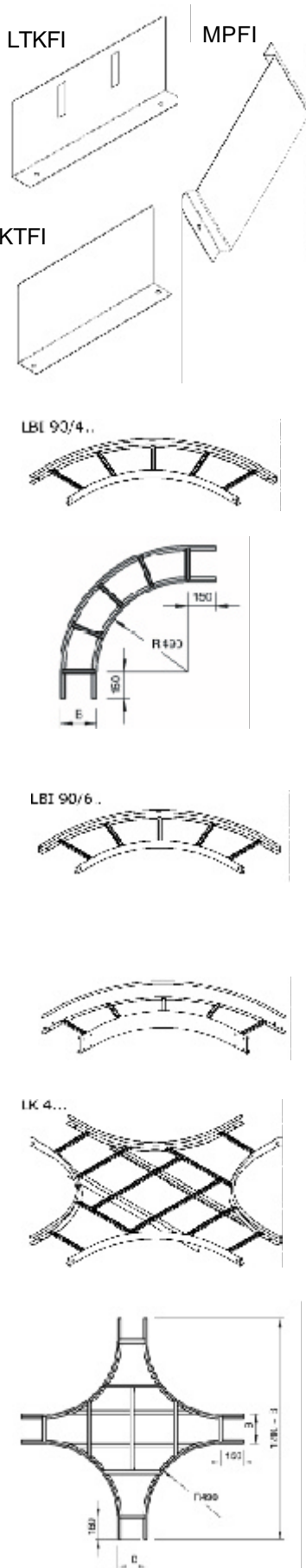
SSTL-nro	T-numero	Tyyppi	Pakk.
1464262		MPFIFS (322x120)	5 kpl
1464264		LTKFIFS (325x160)	5 kpl
1464265		LTKFIFS (370x160)	5 kpl

SISÄKAARI 90° (FS=sinkitty, FT=kuumasinkitty)

SSTL-nro	T-numero	Tyyppi	Pakk.
1462022	6203027	LBI 90/420 FS 200MM	1 kpl
1462023	6203035	LBI 90/430 FS 300MM	1 kpl
1462024	6203043	LBI 90/440 FS 400MM	1 kpl
1462025	6203051	LBI 90/450 FS 500MM	1 kpl
1462026	6203078	LBI 90/460 FS 600MM	1 kpl
1462122	6211038	LBI 90/620 NS FS 200MM	1 kpl
1462123	6211046	LBI 90/630 NS FS 300MM	1 kpl
1462124	6211054	LBI 90/640 NS FS 400MM	1 kpl
1462125	6211062	LBI 90/650 NS FS 500MM	1 kpl
1462126	6211070	LBI 90/660 NS FS 600MM	1 kpl
1462512	6211127	LBI 90/620 NS FT 200MM	1 kpl
1462513	6211135	LBI 90/630 NS FT 300MM	1 kpl
1462514	6211143	LBI 90/640 NS FT 400MM	1 kpl
1462515	6211151	LBI 90/650 NS FT 500MM	1 kpl
1462516	6211178	LBI 90/660 NS FT 600MM	1 kpl
1462612	6217729	LBI 90/112 FT 200MM	1 kpl
1462613	6217737	LBI 90/113 FT 300MM	1 kpl
1462614	6217745	LBI 90/114 FT 400MM	1 kpl
1462615	6217753	LBI 90/115 FT 500MM	1 kpl
1462616	6217761	LBI 90/116 FT 600MM	1 kpl

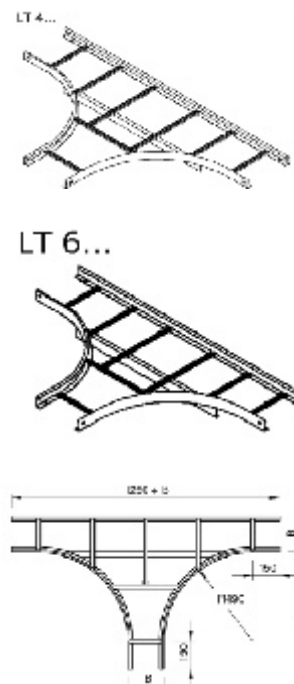
RISTEYSKAPPALE (FS=sinkitty, FT=kuumasinkitty)

SSTL-nro	T-numero	Tyyppi	Pakk.
1462042	6206034	LK 420 FS 200MM	1 kpl
1462043	6206042	LK 430 FS 300MM	1 kpl
1462044	6206050	LK 440 FS 400MM	1 kpl
1462045	6206069	LK 450 FS 500MM	1 kpl
1462046	6206077	LK 460 FS 600MM	1 kpl
1462532	6214134	LK 620 NS FT 200MM	1 kpl
1462533	6214142	LK 630 NS FT 300MM	1 kpl
1462534	6214150	LK 640 NS FT 400MM	1 kpl
1462535	6214169	LK 650 NS FT 500MM	1 kpl
1462536	6214177	LK 660 NS FT 600MM	1 kpl
1462642	6219624	LK112 FT 200MM	1 kpl
1462643	6219632	LK113 FT 300MM	1 kpl
1462644	6219640	LK114 FT 400MM	1 kpl
1462645	6219659	LK115 FT 500MM	1 kpl
1462646	6219667	LK116 FT 600MM	1 kpl



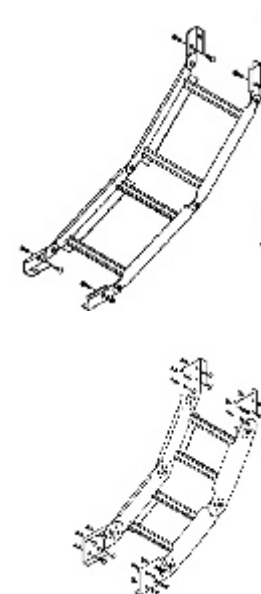
T-RISTEYS (FS=sinkitty, FT=kuumasinkitty)

SSTL-nro	T-numero	Tyyppi	Pakk.
1462032	6205534	LT 420 FS 200MM	1 kpl
1462033	6205542	LT 430 FS 300MM	1 kpl
1462034	6205550	LT 440 FS 400MM	1 kpl
1462035	6205569	LT 450 FS 500MM	1 kpl
1462036	6205577	LT 460 FS 600MM	1 kpl
1462522	6213634	LT 620 NS FT 200MM	1 kpl
1462523	6213642	LT 630 NS FT 300MM	1 kpl
1462524	6213650	LT 640 NS FT 400MM	1 kpl
1462525	6213669	LT 650 NS FT 500MM	1 kpl
1462526	6213677	LT 660 NS FT 600MM	1 kpl
1462632	6219322	LT 112 FT 200MM	1 kpl
1462633	6219330	LT 113 FT 300MM	1 kpl
1462634	6219349	LT 114 FT 400MM	1 kpl
1462635	6219357	LT 115 FT 500MM	1 kpl
1462636	6219365	LT 116 FT 600MM	1 kpl



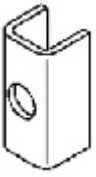
PYSTYKAARI (FS=sinkitty, FT=kuumasinkitty)

SSTL-nro	T-numero	Tyyppi	Pakk.
1462052	6205038	LGBV 420 FS 200MM	1 kpl
1462053	6205046	LGBV 430 FS 300MM	1 kpl
1462054	6205054	LGBV 440 FS 400MM	1 kpl
1462055	6205062	LGBV 450 FS 500MM	1 kpl
1462056	6205070	LGBV 460 FS 600MM	1 kpl
1462542	6213138	LGBV 620 NS FT 200MM	1 kpl
1462543	6213146	LGBV 630 NS FT 300MM	1 kpl
1462544	6213154	LGBV 640 NS FT 400MM	1 kpl
1462545	6213162	LGBV 650 NS FT 500MM	1 kpl
1462546	6213170	LGBV 660 NS FT 600MM	1 kpl
1462652	6218938	LGBV 112 FT 200MM	1 kpl
1462653	6218946	LGBV 113 FT 300MM	1 kpl
1462654	6218954	LGBV 114 FT 400MM	1 kpl
1462655	6218962	LGBV 115 FT 500MM	1 kpl
1462656	6218970	LGBV 116 FT 600MM	1 kpl



VÄLIKEKAPPALE

SSTL-nro	T-numero	Tyyppi	Pakk.
1462980	6416551	DS 4 FS	20 kpl



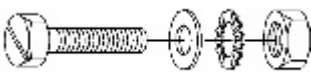
PÄÄTYSUOJUS

SSTL-nro	T-numero	Tyyppi	Pakk.
1462981	6364624	TPS-KS	10 kpl



KUUSIORUUVI

SSTL-nro	T-numero	Tyyppi	Pakk.
1462982	6408516	12520/60 M10X60	10 kpl



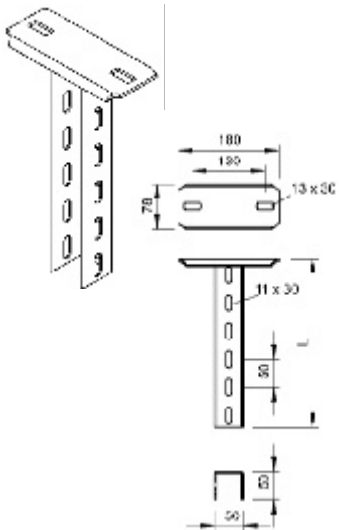
TASAPÄÄRUUVI

SSTL-nro	T-numero	Tyyppi	Pakk.
1462983	6407536	12510 A 25 S M10X25	50 kpl
1464278	6406963	FRS M8x16 Tasapäärüuvi	50 kpl
1464279	6407471	FRS M10x20 Tasapäärüuvi	50 kpl



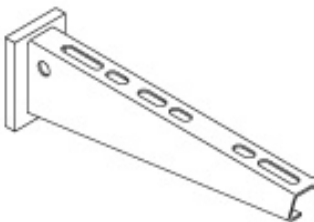
US 5 KATTOKANNAKE (sinkitty)

SSTL-nro	T-numero	Tyyppi	Pakk.
1462803	6341527	US 5 K/20 FS 200MM	1 kpl
1462675	6341535	US 5 K/30 FS 300MM	1 kpl
1462804	6341543	US 5 K/40 FS 400MM	1 kpl
1462676	6341551	US 5 K/50 FS 500MM	1 kpl
1462805	6341578	US 5 K/60 FS 600MM	1 kpl
1462806	6341586	US 5 K/70 FS 700MM	1 kpl
1462807	6341594	US 5 K/80 FS 800MM	1 kpl
1462808	6341608	US 5 K/90 FS 900MM	1 kpl
1462677	6341616	US 5 K/100 FS 1000MM	1 kpl
1462809	6341624	US 5 K/110 FS 1100MM	1 kpl
1462810	6341632	US 5 K/120 FS 1200MM	1 kpl



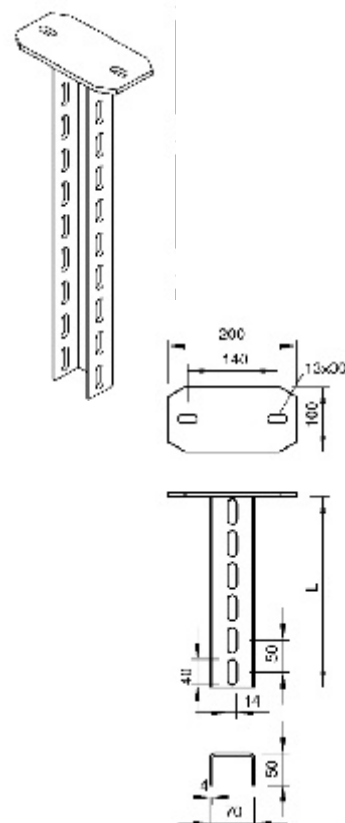
AW 15 KANNATIN 1,5KN (U-5 PROFIILILLE JA SEINÄLLE L4.. sarjan tikashyllylle)

SSTL-nro	T-numero	Tyyppi	Pakk.
1464224	6420656	AW 15/11 FT 110MM	30 kpl
1462172	6420680	AW 15/21 FT 210MM	30 kpl
1462173	6420710	AW 15/31 FT 310MM	30 kpl
1462174	6420745	AW 15/41 FT 410MM	30 kpl
1462175	6420788	AW 15/51 FT 510MM	20 kpl
1462176	6420796	AW 15/56 FT 560MM	20 kpl
1462177	6420826	AW 15/61 FT 610MM	20 kpl



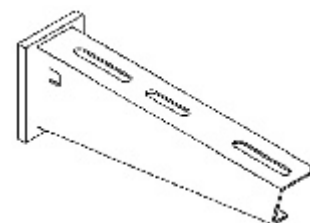
US 7 KATTOKANNAKE (FS=sinkitty, FT=kuumasinkitty)

SSTL-nro	T-numero	Tyyppi	Pakk.
1462202	6339018	US 7 K/20 FS 200MM	1 kpl
1462203	6339034	US 7 K/30 FS 300MM	1 kpl
1462204	6339050	US 7 K/40 FS 400MM	1 kpl
1462205	6339077	US 7 K/50 FS 500MM	1 kpl
1462206	6339093	US 7 K/60 FS 600MM	1 kpl
1462207	6339115	US 7 K/70 FS 700MM	1 kpl
1462208	6339131	US 7 K/80 FS 800MM	1 kpl
1462209	6339166	US 7 K/90 FS 900MM	1 kpl
1462210	6339182	US 7 K/100 FS 1000MM	1 kpl
1462211	6339190	US 7 K/110 FS 1100MM	1 kpl
1462212	6339204	US 7 K/120 FS 1200MM	1 kpl
1462213	6339212	US 7 K/130 FT 1300MM	1 kpl
1462214	6339220	US 7 K/140 FT 1400MM	1 kpl
1462215	6339239	US 7 K/150 FT 1500MM	1 kpl
1462216	6339247	US 7 K/160 FT 1600MM	1 kpl
1462217	6339255	US 7 K/170 FT 1700MM	1 kpl
1462218	6339263	US 7 K/180 FT 1800MM	1 kpl
1462219	6339271	US 7 K/190 FT 1900MM	1 kpl
1462220	6339298	US 7 K/200 FT 2000MM	1 kpl



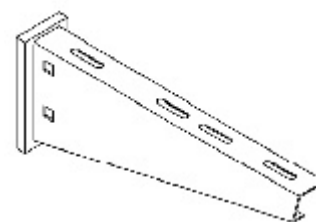
AW 30 KANNATIN 3,0KN (U-7 PROFILILLE JA SEINÄLLE L6.. sarjan tikashyllylle)

SSTL-nro	T-numero	Tyyppi	Pakk.
1462182	6419720	AW 30/21 FT 210MM	25 kpl
1462183	6419747	AW 30/31 FT 310MM	25 kpl
1462184	6419763	AW 30/41 FT 410MM	20 kpl
1462185	6419798	AW 30/51 FT 510MM	10 kpl
1462186	6419844	AW 30/56 FT 560MM	10 kpl
1462187	6419828	AW 30/61 FT 610MM	10 kpl



AW 55 KANNATIN 5,5KN (U-7 PROFILILLE JA SEINÄLLE L110 sarjan tikashyllylle)

SSTL-nro	T-numero	Tyyppi	Pakk.
1462192	6418554	AW 55/21 FT 210MM	1 kpl
1462193	6418570	AW 55/31 FT 310MM	1 kpl
1462194	6418597	AW 55/41 FT 410MM	1 kpl
1462195	6418619	AW 55/51 FT 510MM	1 kpl
1462196	6418635	AW 55/61 FT 610MM	1 kpl



KANNATINJÄRJESTELMÄT

LHS 5 PROFIIILI (sinkitty)

SSTL-nro	T-numero	Tyyppi	Pakk.
1462424	6041450	LHS5/600 FS	1 kpl

US 5 U-KISKO (kuumasinkitty)

SSTL-nro	T-numero	Tyyppi	Pakk.
1462425	6340946	US 5/60 FT 600MM	1 kpl
1462426	6340962	US 5/100 FT 1000MM	1 kpl
1462830	6340989	US 5/300 FT 3000MM	1 kpl

US 7 U-KISKO (kuumasinkitty)

SSTL-nro	T-numero	Tyyppi	Pakk.
1462910	6340180	US 7/100 FT 1000MM	1 kpl
1462920	6340296	US 7/200 FT 2000MM	1 kpl
1462930	6340377	US 7/300 FT 3000MM	1 kpl
1462831	6340318	US 7/600 FT 6000MM	1 kpl

U-KISKOLIITOSKAPPALE US 5 KISKOLLE

SSTL-nro	T-numero	Tyyppi	Pakk.
1462835	6018505	VUS 5 FT	10 kpl

U-KISKOLIITOSKAPPALE US 7 KISKOLLE

SSTL-nro	T-numero	Tyyppi	Pakk.
1462836	6018378	VUS 7 FT	10 kpl

PÄÄTYKAPPALE US 5 KISKOLLE

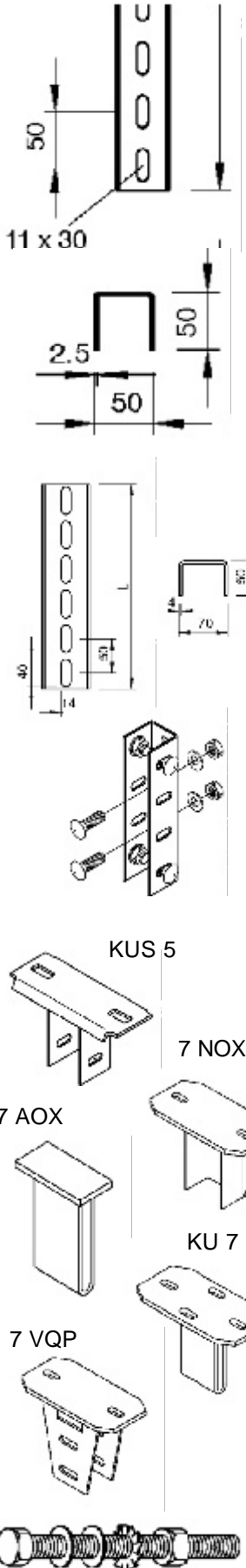
SSTL-nro	T-numero	Tyyppi	Pakk.
1462428	6348904	KUS 5 FT	1 kpl

PÄÄTYKAPPALE US 7 KISKOLLE

SSTL-nro	T-numero	Tyyppi	Pakk.
1462985	6349056	KU 7 NOX FT	1 kpl
1462986	6349102	KU 7 FT	1 kpl
1462987	6349218	KU T AOX FT	1 kpl
1462988	6349153	KU 7 VQP FT MUUNNELTAVA	1 kpl

KUUSIORUUVI (Seinäkannakkeen kiinnitys US5 ja US7 kiskoon)

SSTL-nro	T-numero	Tyyppi	Pakk.
1462855	6418287	12530/80 M10X80	20 kpl
1462429	6418252	12530/90 M10X90	20 kpl
1418111	6418295	12530/100 M12X100	20 kpl
1462856	6418317	12530/110 M12X110	20 kpl



TASAPÄÄRUUVI

SSTL-nro	T-numero	Tyyppi	Pakk.
1462430	6406165	12510/M 8X16	100 kpl
1462431	6406351	12510/M 8X35	50 kpl



VÄLIKEKAPPALE KANNATUSKISKOILLE

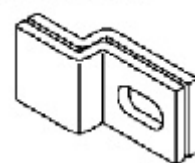
SSTL-nro	T-numero	Tyyppi	Pakk.
1462670	6416500	DSK 45 FT US 5 PROF.	25 kpl
1462672	6416519	DSK 61 FT US 7 PROF.	20 kpl



SEINÄKIINNIKE PYSTYTIKASHYLLYLLE

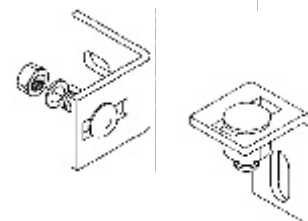
SSTL-nro	T-numero	Tyyppi	Pakk.
1418118	6019617	WB 30/75	10 kpl

WB 30/75



KINNITYSKULMA

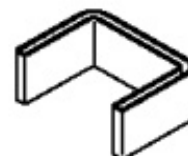
SSTL-nro	T-numero	Tyyppi	Pakk.
1418116	6019560	BW 60/40 FT	10 kpl
1462433	6019706	BW 70/40 FT	10 kpl



PÄÄTYSUOJUS US 5 JA US 7 PROFIILEILLE

SSTL-nro	T-numero	Tyyppi	Pakk.
1462990	6338461	US 5 KS US 5 PROF.LE (PE)	20 kpl
1462224	6338496	US 7 KS US 7 PROF.LE (PE)	20 kpl

US



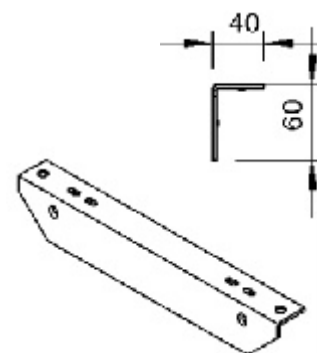
KESKIKANNATIN TIKASHYLLYLLE (10 mm kierretankoripustukseen)

SSTL-nro	T-numero	Tyyppi	Pakk.
1462682	6358659	MAH200	10 kpl
1462683	6358667	MAH300	10 kpl
1462684	6358675	MAH400	10 kpl
1462685	6358683	MAH500	10 kpl



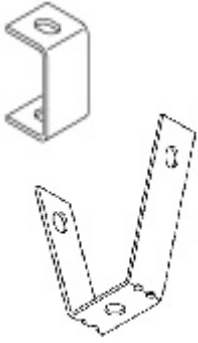
RIPUSTUSKULMARAUTA (porttikannatukseen)

SSTL-nro	T-numero	Tyyppi	Pakk.
1462232	6358276	ALW/27 FT 270MM	50 kpl
1462233	6358322	ALW/37 FT 370MM	1 kpl
1462234	6358357	ALW/47 FT 470MM	1 kpl
1462235	6358381	ALW/57 FT 570MM	1 kpl
1462237	6358462	ALW/67 FT 670MM	1 kpl



KATTOKIINNIKE (10 mm kierretankoripustukseen)

SSTL-nro	T-numero	Tyyppi	Pakk.
1462226	6356109	12050 FT	50 kpl



TRAPETSIKIINNIKE

SSTL-nro	T-numero	Tyyppi	Pakk.
1462859	6357504	TPB 100 FS	50 kpl



KUUSIORUUVI DIN 931

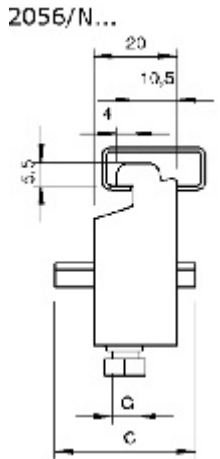
SSTL-nro	T-numero	Tyyppi	Pakk.
1462988	6418244	12535/110 M10X110	25 kpl



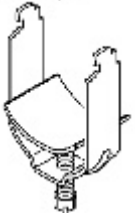
KAARIKIINNIKE KISKOLLE AUKKO 11-12MM

YHDELLE KAAPELILLE (PVC LEVY, kuumasinkitty)

SSTL-nro	T-numero	Tyyppi	Pakk.
1339560	1163124	2056/N FT 8-12MM	100 kpl
1339561	1163167	2056/N FT 12-16MM	100 kpl
1339562	1163221	2056/N FT 16-22MM	100 kpl
1339563	1163280	2056/N FT 22-28MM	100 kpl
1339564	1163345	2056/N FT 28-34MM	100 kpl
1339565	1163396	2056/N FT 34-40MM	100 kpl
1339566	1163469	2056/N FT 40-46MM	100 kpl
1339567	1163523	2056/N FT 46-52MM	100 kpl
1339568	1163582	2056/N FT 52-58MM	100 kpl
1339569	1163647	2056/N FT 58-64MM	100 kpl
1339570	1163701	2056/N FT 64-70MM	50 kpl
1339571	1163760	2056/N FT 70-76MM	25 kpl
1339572	1163825	2056/N FT 76-82MM	25 kpl
1339573	1163906	2056/N FT 82-90MM	25 kpl
1339574	1163981	2056/N FT 90-100MM	25 kpl



20456/N



KAHDELLE KAAPELILLE (PVC LEVY, kuumasinkitty)

SSTL-nro	T-numero	Tyyppi	Pakk.
1339580	1164120	2056/N2 FT 8-12MM	50 kpl
1339581	1164163	2056/N2 FT 12-16MM	50 kpl
1339582	1164228	2056/N2 FT 16-22MM	50 kpl
1339583	1164287	2056/N2 FT 22-28MM	50 kpl
1339584	1164341	2056/N2 FT 28-34MM	50 kpl
1339585	1164406	2056/N2 FT 34-40MM	50 kpl
1339586	1164465	2056/N2 FT 40-46MM	50 kpl
1339587	1164511	2056/N2 FT 46-52MM	50 kpl
1339588	1164589	2056/N2 FT 52-58MM	50 kpl

2056/N2

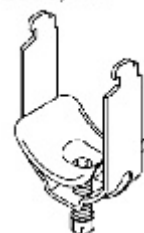


KAARIKIINNIKE KISKOLLE AUKKO 11-12MM

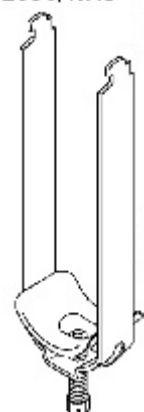
YHDELLE KAAPELILLE (METALLILEVY, kuumasinkitty)

SSTL-nro	T-numero	Tyyppi	Pakk.
1339650	1155407	2056/NM FT 8-12MM	100 kpl
1339651	1155415	2056/NM FT 12-16MM	100 kpl
1339652	1155423	2056/NM FT 16-22MM	100 kpl
1339653	1155431	2056/NM FT 22-28MM	100 kpl
1339654	1155458	2056/NM FT 28-34MM	100 kpl
1339655	1155466	2056/NM FT 34-40MM	100 kpl
1339656	1155474	2056/NM FT 40-46MM	100 kpl
1339657	1155482	2056/NM FT 46-52MM	100 kpl
1339658	1155490	2056/NM FT 52-58MM	100 kpl
1339659	1155504	2056/NM FT 58-64MM	100 kpl
1339660	1155512	2056/NM FT 64-70MM	50 kpl
1339661	1155520	2056/NM FT 70-76MM	25 kpl
1339662	1155539	2056/NM FT 76-82MM	25 kpl
1339663	1155547	2056/NM FT 82-90MM	25 kpl
1339664	1155555	2056/NM FT 90-100MM	25 kpl

2056/NM



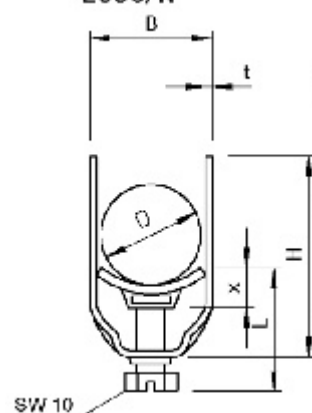
2056/NM3



KAHDELLE KAAPELILLE (METALLILEVY, kuumasinkitty)

SSTL-nro	T-numero	Tyyppi	Pakk.
1339670	1155601	2056/N2 FT 8-12MM	50 kpl
1339671	1155628	2056/N2 FT 12-16MM	50 kpl
1339672	1155636	2056/N2 FT 16-22MM	50 kpl
1339673	1155644	2056/N2 FT 22-28MM	50 kpl
1339674	1155652	2056/N2 FT 28-34MM	50 kpl
1339675	1155660	2056/N2 FT 34-40MM	50 kpl
1339676	1155709	2056/N2 FT 40-46MM	50 kpl
1339677	1155717	2056/N2 FT 46-52MM	50 kpl
1339678	1155725	2056/N2 FT 52-58MM	50 kpl

2056/N



KAAPELITIKKAAT SALLITTU KUORMITUS

FS=sinkitty

FT=kuumasinkitty

SEINÄKANNAKKEET

AW 15 = 1,4 KN

AW 30 = 2,8 KN

AW 55 = 5,4 KN

AW 80 = 7,8 KN

AW 100 = 9,8 KN

Tikastyypin Kannatusväli

	1,5 m	2,0 m	2,50 m	3,0 m	4,0 m	4,5 m	5,0 m	6,0 m	7,0 m	8,0 m
L 45 NS	180 kg/m	140 kg/m	100 kg/m	60 kg/m						
L60NS/FT	260 kg/m	200 kg/m	150 kg/m	110 kg/m	42 kg/m	25 kg/m				
L110 VS/FT		350 kg/m	210 kg/m	140 kg/m	60 kg/m	50 kg/m	50 kg/m	40 kg/m		
WKL 110			260 kg/m	180 kg/m	160 kg/m	150 kg/m	140 kg/m	110 kg/m	90 kg/m	60 kg/m