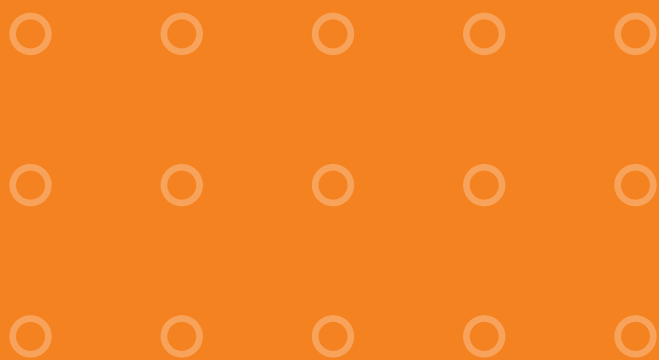
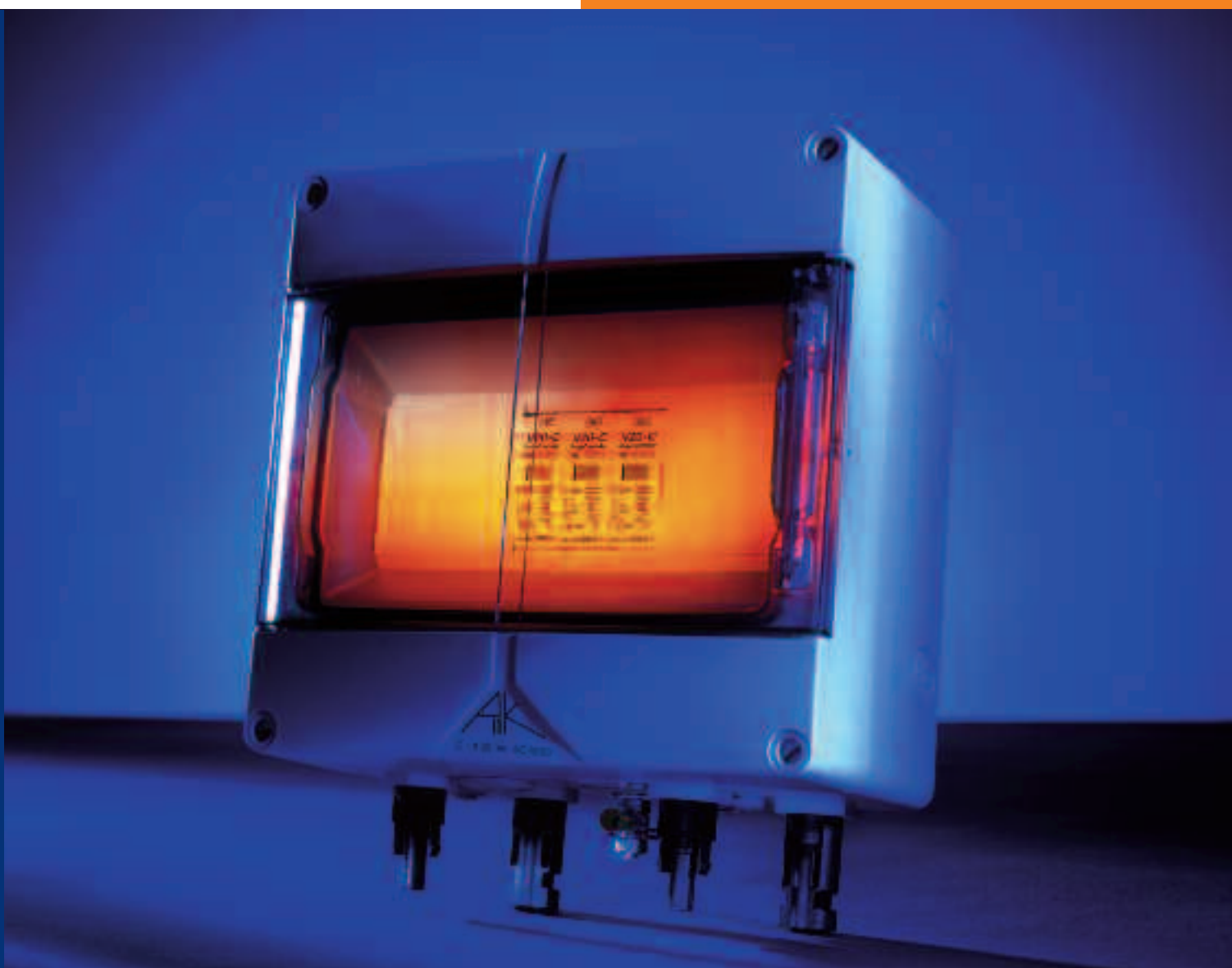


Systemløsning solceller

Sikker beskyttelse for ren energi

Individuel systemløsning
til beskyttelse af solcelleanlæg

TBS transient- og lynbeskyttelsessystemer



OBO
BETTERMANN

Lyn- og overspændingsbeskyttelse til solcellesystemer

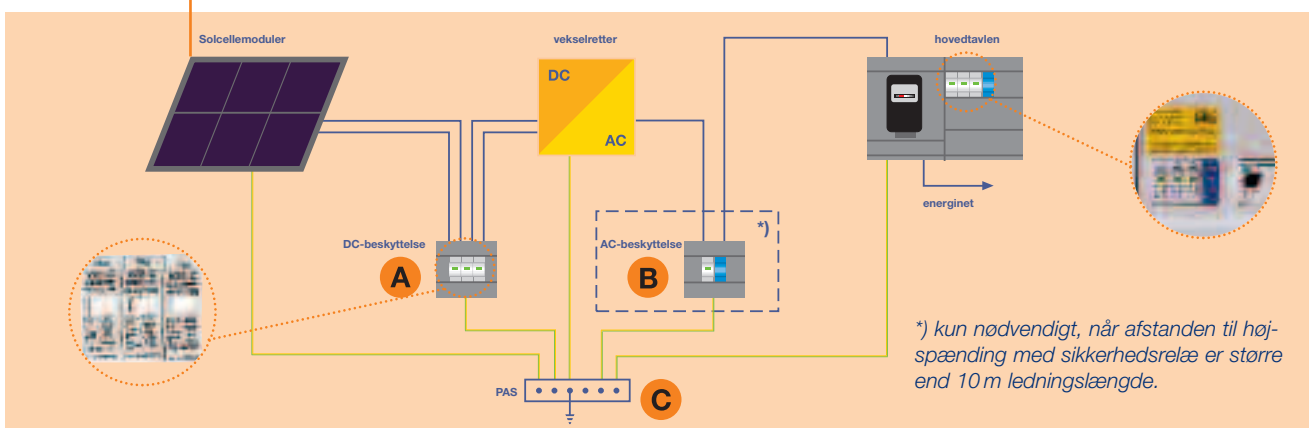


Systemløsningen fra OBO BETTERMANN beskytter dit solcelleanlæg mod svigt og ødelæggelse. På den måde forøges anlæggets disponibilitet - og sikrer din investering.

- Sikkerhed: Med VDE-godkendte og stikbare højeffektive afledere med optisk defektindikator.
- Hurtig og problemfri installation: Systemløsningerne er formonteret i IP65-huset og tilslutningsklar.
- "Plug & play": DC-tilslutningen sker ved hjælp af multikontakt 4 mm stikforbindelse (PV-AD...P 4/6) uden at forlade det eksisterende tilslutningssystem.
- Nem jording på huset ved hjælp af det centrale jordingspunkt.
- Universel anvendelse: Med en høj driftsspænding på 745 V DC og et lavt beskyttelsesniveau <2,5 kV opnås en optimal beskyttelse af jævnspændingsindgangene.
- Høj kvalitet: 5 års garanti



Hjertet i alle solanlæg er vekselretteren, der skal opfylde særlige krav f.eks. med hensyn til pålidelighed og levetid. Derfor er overspændingsbeskyttelsen særlig vigtig: Den skal omfatte alle ledninger, som er udsat for fare, og som er forbundet med vekselretteren. Nedenstående tabel er en hjælp til at vælge den rigtige beskyttelseskomponent. DC-overspændingsaflederen skal tilpasses til den maksimale tomgangsspænding i solmodulet. Den maksimale tomgangsspænding bør ligge 10 til 20 procent over den angivne tomgangsspænding (UOC).

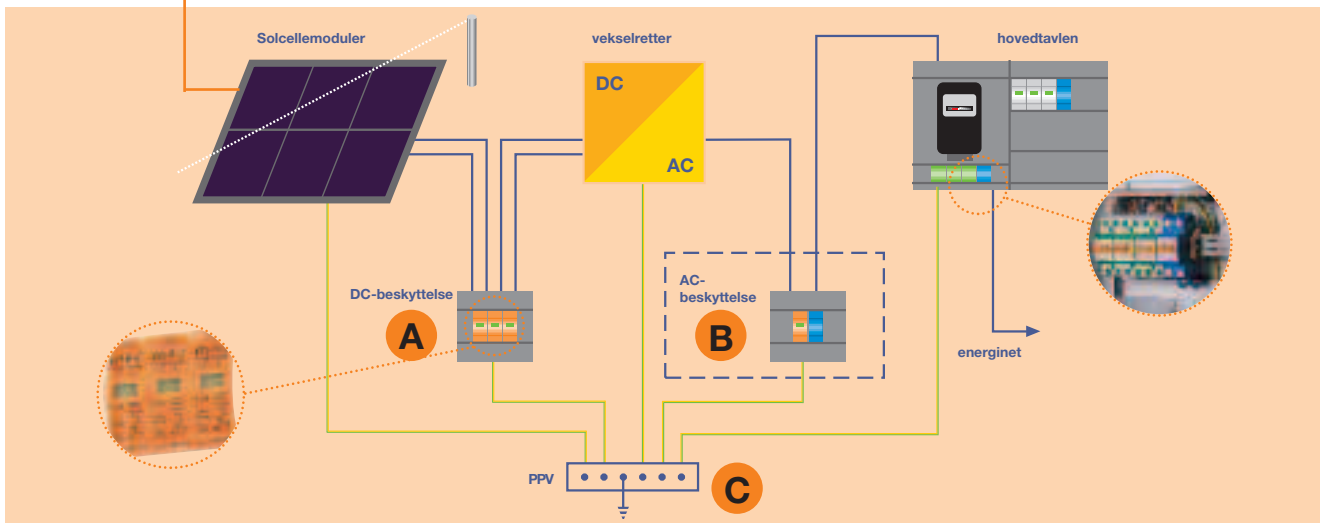


		Maks. tomgangsspænding PV-modul	Udførelse	Type	Art.-nr.
A	PV-DC-beskyttelse	-	PV-underdel	V 20-C/U-PH	5096 62 6
		-	PV-underdel med fjernindikering	V 20-C/U-PH-FS	5096 63 4
		110 V	Overdel til overspændingsbeskyttelse	V20-C/O-75	5099 57 9
		200 V	Overdel til overspændingsbeskyttelse	V20-C/O-150	5096 70 7
		350 V	Overdel til overspændingsbeskyttelse	V20-C/O-280	5099 60 9
		420 V	Overdel til overspændingsbeskyttelse	V20-C/O-335	5099 85 0
		505 V	Overdel til overspændingsbeskyttelse	V20-C/O-385	5099 59 5
		585 V	Overdel til overspændingsbeskyttelse	V20-C/O-440	5099 70 6
		745 V	Overdel til overspændingsbeskyttelse	V20-C/O-550	5099 61 7
B	AC-beskyttelse	-	1+1 Komplet version (1-faset)	V20-C/1+NPE-280	5095 61 1
		-	3+1 Komplet version (3-faset)	V20-C/3+NPE-280	5095 64 6
C	Tilbehør	-	Potentialudligningsskinne	1801 VDE	5015 65 0



Industribygning med udvendigt lynbeskyttelses anlæg

Selvom der som regel forefindes et udvendigt lynbeskyttelses anlæg, kan dette ikke altid forhindre beskadigelse af PV-modulerne ved et direkte lynnedslag. Den kraftige lynstrøm ved afledningen skaber et stærkt magnetfelt, som inducerer overspænding i de elektriske komponenter. Derfor er det også her særlig vigtigt, at vekselretteren - som er anlæggets hjerte - beskyttes mod lyn og overspænding. Denne beskyttelse skal omfatte alle ledninger, som er udsat for fare, og som er forbundet med vekselretteren.



		Maks. tomgangsspænding PV-modul	Udførelse	Type	Art.-nr.
A	PV-DC-beskyttelse	-	PV-underdel	V 20-C/U-PH	5096 62 6
		-	PV-underdel med fjernindikering	V 20-C/U-PH-FS	5096 63 4
		170 V	Lynstrømbeskyttelses-overdel	V25-B+C/O-150	5097 08 8
		350 V	Lynstrømbeskyttelses-overdel	V25-B+C/O-280	5097 05 3
		500 V	Lynstrømbeskyttelses-overdel	V25-B+C/O-385	5097 06 1
A + B	AC/DC-beskyttelse	745 V	AC/DC-systemløsning Overspændingsbeskyttelse	VG-C-ACDC-PH-550	5088 68 6
B	AC-beskyttelse	-	1+1 Komplet version (1-faset)	V25-B+C/1+NPE-280	5097 39 8
		-	3+1 Komplet version (3-faset)	V25-B+C/3+NPE-280	5097 40 1
C	Tilbehør	-	Potentialudligningskinne BigBar til industriel anvendelse	1802/5-VA	5015 85 4
Lynbeskyttelses-indfangningsanlæg				-	-

Info: Ved bygninger med udvendig lynbeskyttelse skal der ved tilgangen i bygningen tages højde for ledningerne til lynbeskyttelsespotentialudligningen.

Info vedr. standarder

Ved installationen skal der tages hensyn til de gældende standarder og retningslinjer

- DIN V VDE V 0185 - Risikoanalyse og udførelse af et lynbeskyttelses anlæg
- E DIN IEC 64/1123/CD (VDE 0100-712) – Jordings- og anvendelse af udstyr til beskyttelse mod overspænding
- VdS 2010 – Lyn- og overspændingsbeskyttelse til PV-anlæg 10 kW
- Forbundslandenes bygningsreglement.
- VDE 0100-712: PV-generatorens metaldele skal jordes.

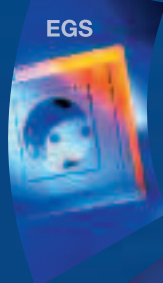
Husk det nu!

Der er først tale om overspændingsbeskyttelse, når data- og energitilførslen er beskyttet.

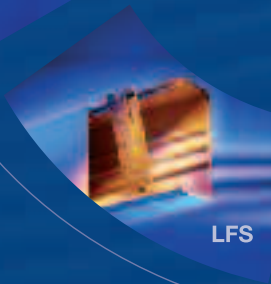


Du finder vores komplette program over indvendig og udvendig lynbeskyttelse i dit TBS-katalog eller på www.obo.de.

Kabelføring. Datasamling. Energikontrol.



EGS



LFS



VBS



KTS



BSS



TBS

VBS befæstigelses- og fastgøringssystem

Forgreningsdåsesystem til kabler
Indmurings- og hulvægssystem
Klemmesystem
Kabelforskrutningssystem
Kabel-rørmonteringssystem kunststof
Kabel-rørmonteringssystem metal
Kabel-rørmonteringssystem special
Profilklemmesystem
Skinnesystem
Rørbøjlesystem
Skrue- og islåningssystem

TBS transient- og sikringssystem

Beskyttelsessystem mod overspænding
Potentialudligningssystem
Jordningssystem
Lynsikringssystem

KTS kabelføringsystem

Ophængssystem
Kabelbakkesystem
Gitterbakkesystem
Kabelstigesystem
System til store afstande
Stigeledningssystem
Armaturskinnesystem
Modulsystem
System af rustfrit stål
Funktionssikrings- og MLAR-system

BSS Brandsikrings-systemer

Kabeltætnings-systemer ved gennemføring
Brandsikringskanal-systemer
Funktionsbibeholdelses-systemer
MLAR-systemer

LFS Ledningsførings-systemer

Installationskanalsystemer
Sokkellistekansalsystemer
Installationskanalsystemer
Brystningskanalsystemer
Brystningskanalsystemer, tilbehør
GMS mediesøjler

EGS installationsmaterielsystem

Grundelementer
Elektroniske apparater
OBO B.U.S.-system
Radiosystemer
Standard-program
Dialog-program
Aura-program
Modul 45-program
Compacta-program
Sygehusteknik
Program til montering på væg
Program til vådrum
Program for aluminiumstøbegods
Datateknik

UFS gulvsystem

UK (UG) gulvinstallationssystem
ISO A-kanalsystem
Hulrums- og dobbeltelements-system
Installationskanalsystemer

OBO BETTERMANN ApS

Tingvej 1 · DK-4000 Roskilde
Tlf. +45 70 20 25 23 · Fax +45 70 20 25 4
E-mail: info@obo.dk
www.obo.dk

OBO
BETTERMANN