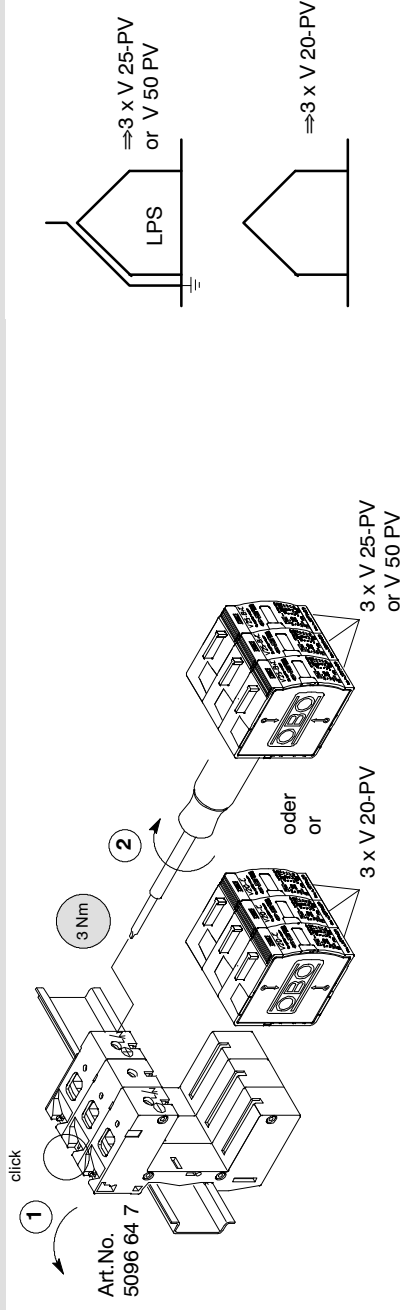
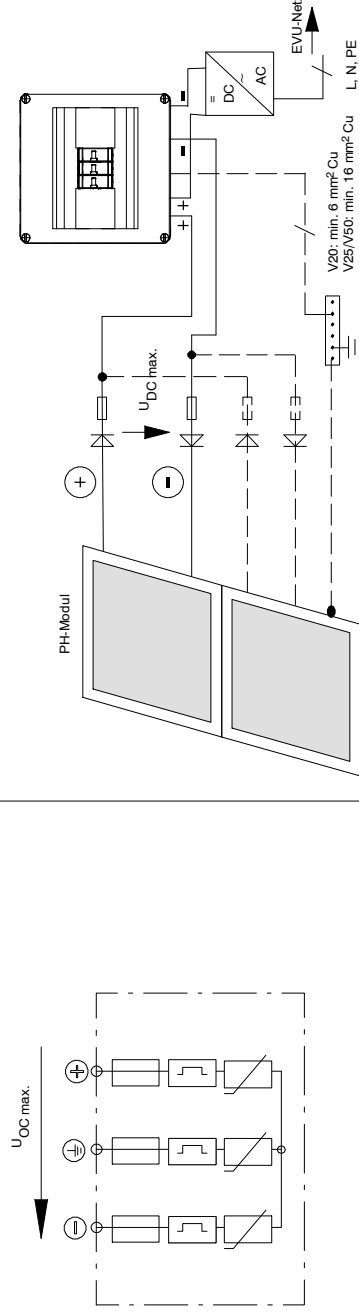


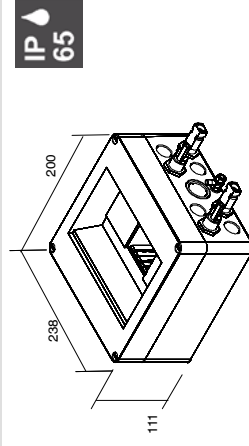
Base / Unterteil V 20-C/U-3PH-Y



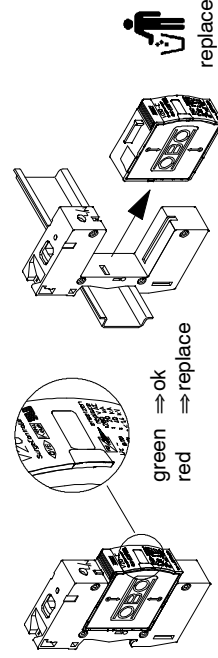
Application



Case / Gehäuse



Indication



Terminal block / Anschlussklemmen

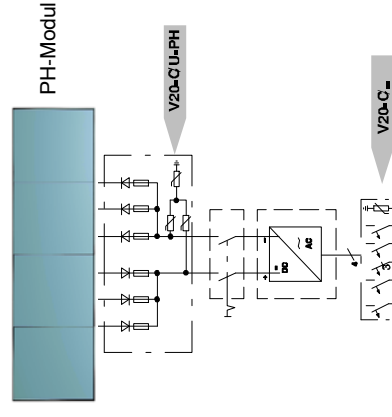
DC-Anschluss:

DC-Steckerverbinder: Multi-Contact PV-ADBP 4/6
Multi-Contact PV-ADSP 4/6

Schutzart: IP 67; Bemessungsstrom 30 A

Technical Data / Technische Daten

Typ	V 20-C 0-500 PV	V 20-C 0-300 PV
U _{C DC} =	500 V	300 V
U _{C AC} ~	440 V	280 V
U _{OC max}	1000 V	600 V
LPZ	LPZ 1->2	
U _p	≤ 2,0 kV	≤ 1,3 kV
U _{p (+-)} (±)	≤ 4,0 kV	≤ 2,6 kV
I _n (8/20)	20 kA	20 kA
I _{max} (8/20)	40 kA	40 kA
I _{imp} (10/350)		
U ° C	- 40° C - + 80° C	
IP-Code	20	
min. L, N, PE	25 mm ²	35 mm ²
max. L, N, PE	35 mm ²	35 mm ²
Typ	V 50-B+C 0-300 PV	V 25-B+C 0-400 PV
U _{C DC} =	300 V	450 V
U _{C AC} ~	280 V	385 V
U _{OC max}	600 V	900 V
LPZ	LPZ 0->2	
U _p	≤ 1,3 kV	≤ 1,5 kV
U _{p (+-)} (±)	≤ 2,6 kV	≤ 3,0 kV
I _n (8/20)	30 kA	30 kA
I _{max} (8/20)	50 kA	50 kA
I _{imp} (10/350)	12,5 kA	7 kA
U ° C	- 40° C - + 80° C	
IP-Code	20	
min. L, N, PE	2,5 mm ²	35 mm ²
max. L, N, PE	35 mm ²	35 mm ²



Head Office

OBO BETTERMANN GmbH & Co. KG
Postfach 1120 58809 Menden, Germany
Hünigse Ring 32 D-58710 Menden
Tel. +49 (0)2373-99-0 Fax +49 (0)2373-99-238 E-Mail: info@obo.de
www.obo-bettermann.com

Technical Hotline

+49 (0)2373-99-1500
+49 (0)2373-99-1500
+49 (0)2373-99-238
hotline@obo.de