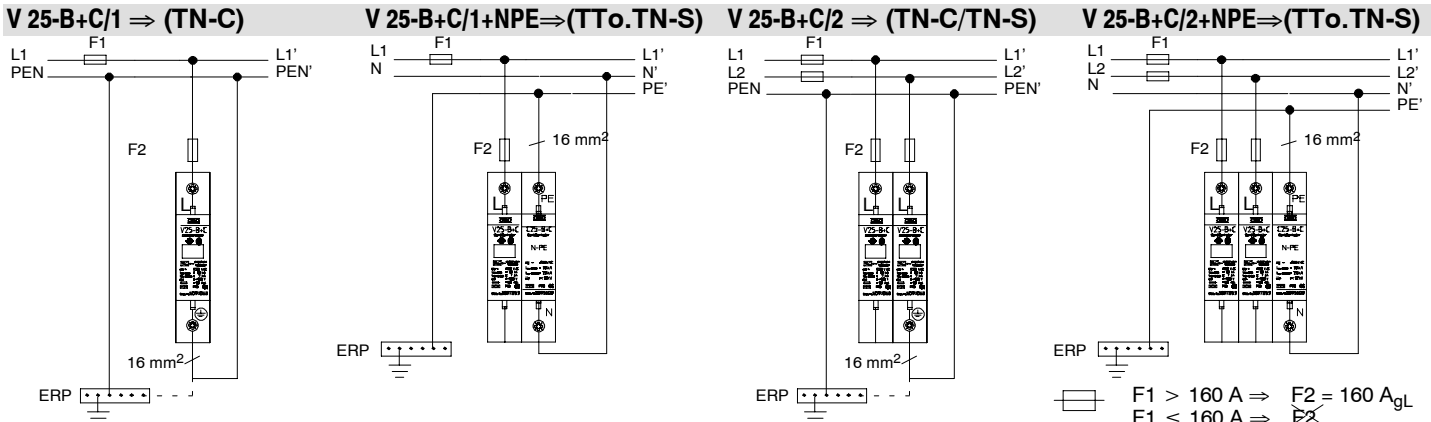
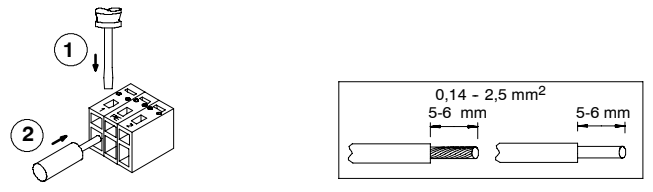
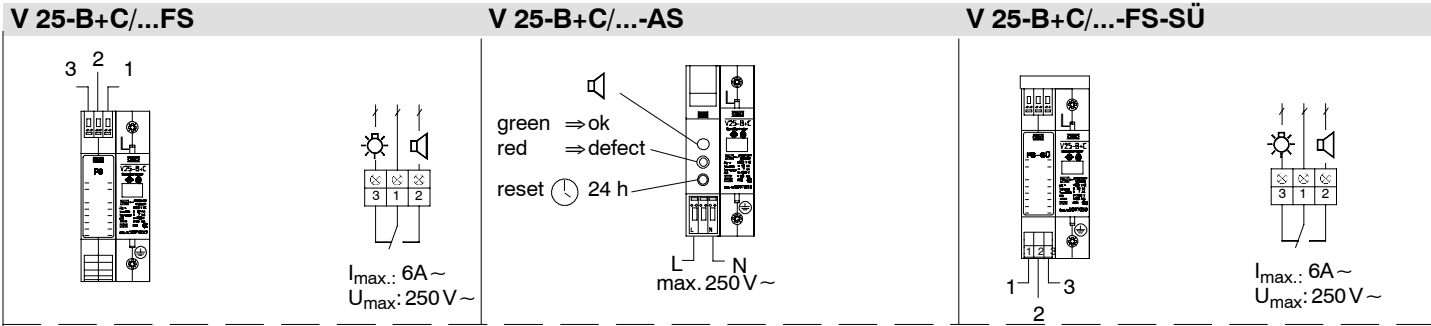
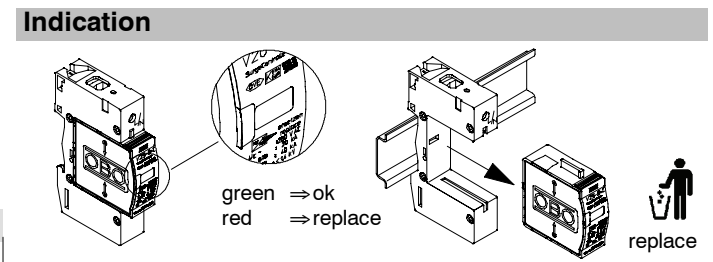


Technical Data / Technische Daten						
Typ	V 25-B+C/1		V 25-B+C/1+NPE		V 25-B+C/2	
	L-N	N-PE	L-N	N-PE	L-N	N-PE
U <sub>c</sub>	385 V		255 V / 50-60 Hz		385 V	
LPZ	LPZ 0 → 2					
I <sub>n</sub> I <sub>max</sub> (8/20)	30 kA 50 kA		50 kA		60 kA 100 kA	
I <sub>imp</sub> (10/350)	7 kA		25 kA		14 kA	
max. 25 kA <sub>eff</sub>	160 A gL/gG		-		160 A gL/gG	
U <sub>p</sub>	≤ 1,3 kV		≤ 1,2 kV		≤ 1,3 kV	
v °C	- 40°C - + 85°C					
IP-Code	20					



	12.5	12.5	12.5
min. L, N, PE	2,5 mm <sup>2</sup>		
max. L, N, PE	25 mm <sup>2</sup>	35 mm <sup>2</sup>	35 mm <sup>2</sup>



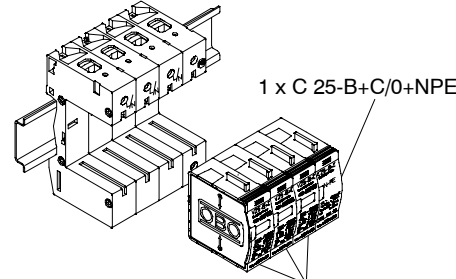
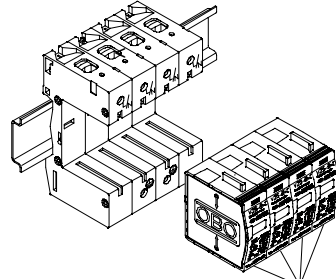
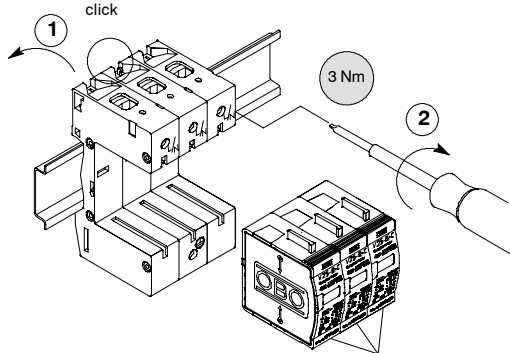
**Head Office** OBO BETTERMANN GmbH & Co.  
Postfach 1120 · 58694 Menden, Germany  
Hüingsger Ring 52 · D-58710 Menden  
Tel. +49 (0)2373-89-0 Fax +49 (0)2373-89-238  
E-Mail: info@obo.de · www.obo-bettermann.com

**Technical Hotline**  
Telefon +49 (0)2373/89-1500  
Telefax +49 (0)2373/89-1550  
E-Mail hotline@obo.de

## V 25-B+C/3

## V 25-B+C/4

## V 25-B+C/3+NPE



## Technical Data / Technische Daten

Typ	V 25-B+C/3		V 25-B+C/4		V 25-B+C/3+NPE	
	L-N	N-PE	L-N	N-PE	L-N	N-PE
U <sub>c</sub>	385 V					
LPZ	LPZ 0 → 2					
I <sub>n</sub>	90 kA	120 kA	90 kA	150 kA	90 kA	50 kA
I <sub>max</sub> (8/20)	150 kA	200 kA	150 kA	200 kA	150 kA	50 kA
I <sub>imp</sub> (10/350)	21 kA	25 kA	21 kA	25 kA	21 kA	25 kA
max. 25 kA <sub>eff</sub>	160 A gL/gG					
U <sub>p</sub>	≤ 1,3 kV					
U <sub>v</sub> °C	- 40°C - + 85°C					
IP-Code	20					

## V 25-B+C/3 ⇒ (TN-C)

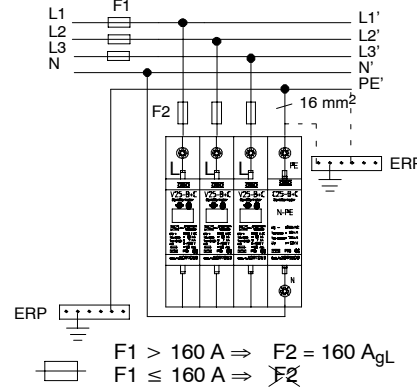
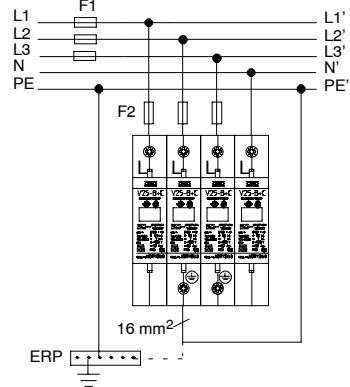
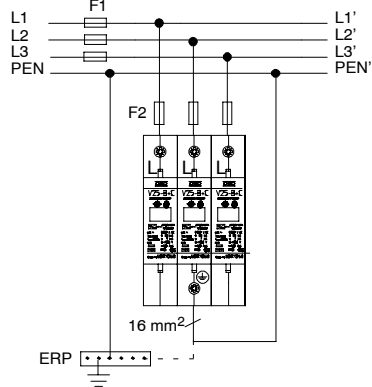
3 x V 25-B+C/0

## V 25-B+C/4 ⇒ (TN-C-S o. TN-S)

4 x V 25-B+C/0

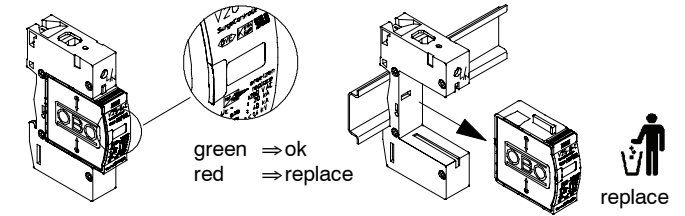
## V 25-B+C/3+NPE ⇒ (TT/TN-C-S/TN-S)

3 x V 25-B+C/0



	12,5	12,5	12,5
min. L, N, PE	2,5 mm <sup>2</sup>	2,5 mm <sup>2</sup>	2,5 mm <sup>2</sup>
max. L, N, PE	25 mm <sup>2</sup>	35 mm <sup>2</sup>	35 mm <sup>2</sup>

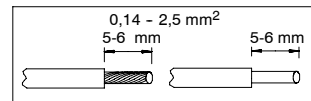
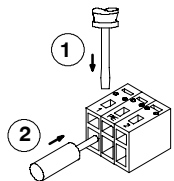
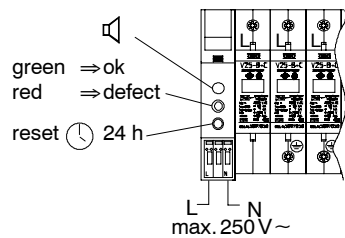
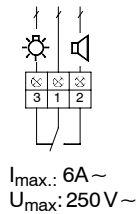
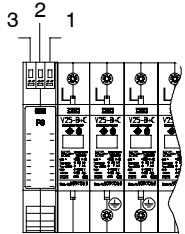
## Indication



## V 25-B+C/...FS

## V 25-B+C/...AS

## V 25-B+C/...FS-SÜ



**Head Office** OBO BETTERMANN GmbH & Co.  
Postfach 1120 · 58694 Menden, Germany  
Hüngser Ring 52 · D-58710 Menden  
Tel. +49 (0)2373-89-0 Fax +49 (0)2373-89-238  
E-Mail: info@obo.de · www.obo-bettermann.com

**Technical Hotline**  
Telefon +49 (0)2373/89-1500  
Telefax +49 (0)2373/89-1550  
E-Mail hotline@obo.de

**Sicherheitshinweise** (D)

Der Typ V 25-B+C ist ein Überspannungsableiter (SPD-Surge-Protection-Devices) der Anforderungskategorie B+C nach E DIN 0675-6 (A1), (A2) sowie class I+II nach IEC 61643-1.

Die Auswahl und Installation ist abhängig von der Art des Netzsystems. Sie ist gemäß den nationalen Vorschriften und Sicherheitshinweisen eines jeden Landes (z. B. DIN V VDE 0100, Teil 534; IEC 60364-5-534) von einer Elektrofachkraft vorzunehmen. Es ist darauf zu achten, dass die maximale Betriebsspannung der Anlage die Ableiter-Bemessungsspannung  $U_C$  nicht übersteigt.

SPD's sind gemäß ihrem Verwendungszweck für hohe elektrische und mechanische Belastungen ausgelegt. In seltenen Fällen kann jedoch bedingt durch Extrembelastungen eine Alterung der Ableiter auftreten, wodurch sich eine Einschränkung der Schutzfunktion einstellen kann. Daher ist eine Überprüfung der Ableiter in Intervallen von zwei bis vier Jahren oder nach einem direkten Blitzschlag sinnvoll.

**Safety instructions** (GB)

The type V 25-B+C is a surge arrester (surge protection device, SPD) of requirement class B+C to E DIN 0675-6 (A1), (A2) as well as Class I+II to IEC 61643-1. Selection and installation depend on the nature of the system. Surge arresters must be selected and installed by a qualified electrician in accordance with the national regulations and safety instructions of the country in question (e.g. DIN V VDE 0100, Part 534; IEC 60364-5-534). The maximum operating voltage of the installation must not exceed the design voltage  $U_C$  of the arrester.

In accordance with their purpose, surge arresters are designed for high electrical and mechanical loading. In rare cases, surge arresters may age if subjected to extreme loads. This limits the protection they can offer. It is therefore advisable to check the surge arrester every two to four years or after a direct lightning strike.

**Indications de sécurité** (F)

Le type V 25-B+C est un appareil de parasurtension (SPD-Surge-Protection-Devices) de la catégorie de protection B+C selon E DIN 0675-6 (A1), (A2) ainsi que de la classe I+II selon IEC 61643-1.

La sélection et l'installation dépendent du type de système de réseau. L'installation doit être effectuée conformément aux prescriptions et indications de sécurité nationales de chaque pays (p. ex. DIN V VDE 0100, Section 534; IEC 60364-5-534) par un électricien professionnel. Il convient de veiller à ce que la tension de service maximale de l'installation ne dépasse pas la tension de référence  $U_C$  de l'appareil de parasurtension.

Les SPD sont conçus, conformément à leur usage, pour supporter des charges électriques et mécaniques élevées. Dans certains rares cas, il se peut toutefois que, suite à des sollicitations extrêmes, les appareils de parasurtension subissent un vieillissement entraînant une réduction de leur fonction de protection. Il est donc indiqué de procéder à un contrôle des appareils de parasurtension suivant des intervalles de 2 à 4 ans ou après une chute de foudre directe.

**Norme di sicurezza** (I)

Il modello V 25-B+C è un limitatore di sovratensione (SPD = Surge-Protection-Devices) di classe di prova B+C, secondo la norma E DIN 0675-6 (A1), (A2), e di classe I+II, secondo la norma IEC 61643-1.

La scelta e l'installazione dipendono dal tipo di rete e devono essere eseguite da un operatore qualificato come stabilito dalle normative e norme di sicurezza vigenti nel paese (per es. DIN V VDE 0100, comma 534; IEC 60364-5-534). Durante l'installazione bisogna verificare che la tensione massima di esercizio dell'impianto non superi la tensione continuativa  $U_C$  riportata sul prodotto.

Gli SPD devono essere utilizzati secondo le loro caratteristiche. Se vengono sottoposti a prestazioni superiori, la funzione di protezione può essere penalizzata. È quindi consigliabile eseguire un controllo dell'SPD a intervalli di 2-4 anni, oppure dopo una scarica diretta.

(E)

El protector contra sobretensiones V 25-B+C se clasifica acorde a E requerimientos de Clase B+C a E acorde a DIN VDE 0675-6 (A1) (A2) así como de clase I+II acorde a IEC 61643-1.

La selección e instalación depende de la naturaleza del sistema. Los protectores contra sobretensiones deben de ser seleccionados e instalados por un profesional cualificado en concordancia con las regulaciones nacionales y las instrucciones de seguridad del país en cuestión (ej: DINVDE 0100, parte 534, IEC 60364-5-534). La tensión máxima de trabajo del sistema a proteger no debe exceder el voltaje máximo de trabajo del supresor.

En concordancia con su campo de aplicación, los supresores de sobretensiones son diseñados para altas cargas eléctricas y esfuerzos mecánicos elevados. En casos extremos y poco frecuentes, el protector contra sobretensiones puede dañarse debido al sometimiento a cargas extremas. Esto limitaría el nivel de protección que puede ofrecer. Por ello es recomendable la revisión del protector entre los dos y cuatro años de uso en instalación o después de un impacto directo de ravo.

**Veiligheidsaanwijzingen** (NL)

Het type V 25-B+C is een overspanningsafleider (SPD, Surge-Protection-Device) met toepassingsklasse B+C volgens E DIN 0675-6 (A1), (A2) en klasse I+II volgens IEC 61643-1.

De selectie en installatie, die afhankelijk zijn van het type netstelsel, moeten door een elektrotechnisch vakman uitgevoerd worden volgens de nationale voorschriften en veiligheidsvoorschriften van het betreffende land (b.v. DIN V VDE 0100, deel 534; IEC 60364-5-534). Men dient erop te letten dat de maximale bedrijfsspanning van de installatie niet groter is dan de ontwerpspanning  $U_C$  van de afleider.

SPD's zijn overeenkomstig hun functie ontworpen voor grote elektrische en mechanische belastingen. Zeer sporadisch kan door extreme belastingen een veroudering van de afleider optreden, waardoor de doeltreffendheid van de beveiligingsfunctie kan afnemen. Daarom raden we aan de afleider om de 2 à 4 jaar of na een rechtstreekse blikseminslag te controleren.

(P)

O tipo V 25-B+C é um descarregador de sobretensões (dispositivo de protecção contra sobretensões, APS) de classe B+C até E segundo DIN 0675-6 (A1), (A2) bem como classe I+II segundo IEC 61643-1. A seleção e instalação depende da natureza do sistema. Os descarregadores de sobretensões devem ser seleccionados e instalados por técnicos qualificados de acordo com os regulamentos nacionais e instruções de segurança do País em questão (p.e. DIN V VDE 0100, Parte 534; IEC 60364-5-534). A tensão máxima de serviço da instalação não pode exceder a tensão de fabrico  $U_C$  do descarregador.

De acordo com o seu propósito, os descarregadores foram desenhados para altas cargas eléctricas e mecánicas. Em casos raros, os descarregadores de sobretensões podem danificarse se sujeitos a cargas extremas, limitando a protecção que podem oferecer. Por esta razão é aconselhavel a verificação dos descarregadores de dois em dois anos e após uma descarga atmosférica directa.

**Zasady instalacji** (PL)

V 25-B+C jest ogranicznikiem przepięć (surge protection device, SPD) klasy B+C wg. E DIN 0675-6 (A1), (A2) oraz klasy I+II wg. IEC 61643-1.

Dobór i instalacja zależy od typu sieci. Ogranicznik przepięć musi być dobrany i zainstalowany przez wykwalifikowanego monteru zgodnie z lokalnymi i krajowymi przepisami bezpieczeństwa (np.: DIN V VDE 0100, Part 534; IEC 60364-5-534). Maksymalne rzeczywiste napięcie w sieci nie może przekraczać maks. napięcia znamionowego  $U_C$ .

Zgodnie ze swym przeznaczeniem ograniczniki przepięć poddawane są działaniom dużych energii i impulsów elektrycznych. W przypadku oddziaływania nadmiernych impulsów i energii ograniczniki przepięć ulegają „starzeniu” (zuzywaniu) co powoduje pogorszenie ich parametrów. Zaleca się więc kontrolę parametrów elektrycznych ogranicznika co 2 do 4 lat, oraz po każdorazowym uderzeniu pioruna bezpośrednio w chroniony budynek.

**Turvaohjeet** (FIN)

Tyyppi V 25-B+C on ylijännitesuoja (surge protection device - SPD), joka täyttää DIN 0675-6 (A1), (A2) mukaisesti luokkien B+C – E vaatimukset ja IEC 61643-1 mukaisesti luokan I+II vaatimukset. Valinta ja asennus riippuu verkkojärjestelmän luonteesta. Pätevän sähköasentajan on valittava ja asennettava ylijännitesuojat noudattaen kyseisessä maassa voimassa olevia määräyksiä ja turvaohjeita (esim. DIN V VDE 0100, osa 534; IEC 60364-5-534). Asennuksen enimmäiskäyttöjännite ei saa ylittää ylijännitesuojan mitoitustasua  $U_C$ .

Käyttötarkoituksensa mukaisesti ylijännitesuojat on suunniteltu suurille sähköisille ja mekaanisille kuormille. Harvinaisissa tapauksissa ylijännitesuojat saattavat vanhentua joutuessaan äärikuormitukseen, jolloin niiden antama suoja voi heikentyä. Siksi on suositeltavaa tarkistaa ylijännitesuoja 2-4 vuoden välein tai salaman iskeyttyä suoraan siihen.

**Sikkerhetsanvisninger** (N)

V 25-B+C er en overspanningsavleder (SPD = Surge Protection Device) i klasse B+C etter standarden E DIN 0675-6 (A1) (A2) og klasse I+II etter standarden IEC 61643-1.

Produktvalg og installasjon avhenger av nettverkstypen. Produktet skal installeres av faglært elektriker i henhold til nasjonale forskrifter og sikkerhetsbestemmelser (f. eks. DIN V VDE 0100, punkt 534 eller IEC 60364-5-534). Det er viktig at anleggets maksimale driftsspenning ikke overstiger avlederens kalibreringsspenning ( $U_C$ ).

SPD-enheter er konstruert for høy elektrisk og mekanisk belastning i samsvar med bruksområdet. I enkelte tilfeller kan imidlertid ekstreme belastninger påvirke avlederen slik at beskyttelsesfunksjonen forringes. Derfor er det fornuftig å kontrollere avlederen med 2 til 4 års mellomrom eller etter et direkte lynnedslag.

(CN)
(JP)