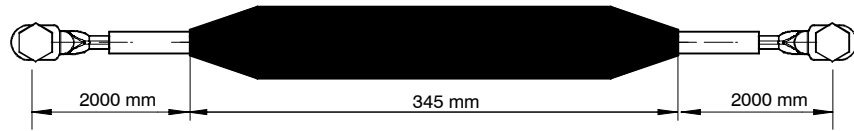


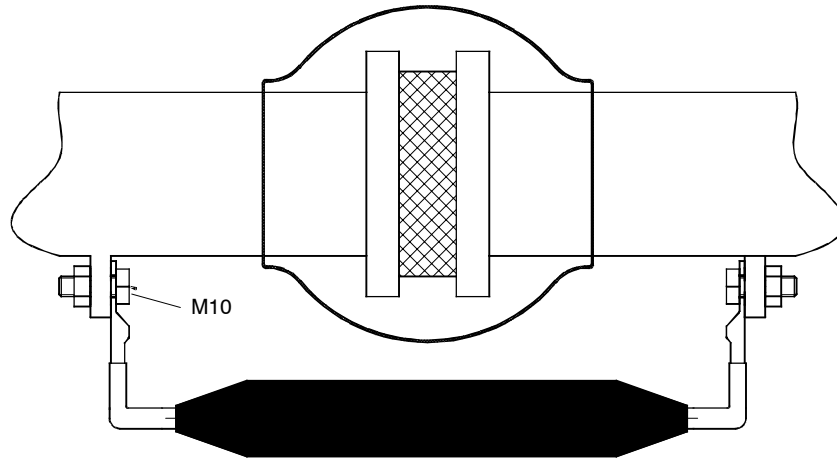
Type 483-SN / Tipo 483-SN



Technical Data / Technische Daten / Dati Tecnici

Typ / Tipo	483-SN
$I_n$ (8/20)	100 kA
$I_{imp}$ (10/350)	75 kA
Nom. alternating discharge current (50 Hz)/ Corrente nominale di scarica	100 A eff. 10 x (1s) - 200 A eff. 1 x (0,5s)
$U_a$ AC	70 V $\pm$ 20%
$U_a$ DC	100 V $\pm$ 20%
$U_{imp}(1,2/50)$	600 V- 900 V
$R_{isol}$	10 G $\Omega$
Dimension (housing)/Dimensioni	$\varnothing$ 56 mm, 345 mm lg.
Connection/Morsetti	M10
Connection-housing/ Lunghezza collegamenti	H01N2-D; 25 mm <sup>2</sup> ; approx. 2 m lg.
IP-Code Grado di protezione IP	67

Anwendung / Application / Applicazione



Trennfunkenstrecke  
Isolating spark gap  
scariacatore di sovratensione

**Head Office** OBO BETTERMANN GmbH & Co. KG  
Postfach 1120 · 58694 Menden, Germany  
Hüngser Ring 52 · D-58710 Menden  
Tel. +49 (0)2373-89-0 Fax +49 (0)2373-89-238  
E-Mail: info@obo.de · www.obo-bettermann.com

**Technical Hotline**  
Telefon +49 (0)2373/89-1500  
Telefax +49 (0)2373/89-1550  
E-Mail hotline@obo.de