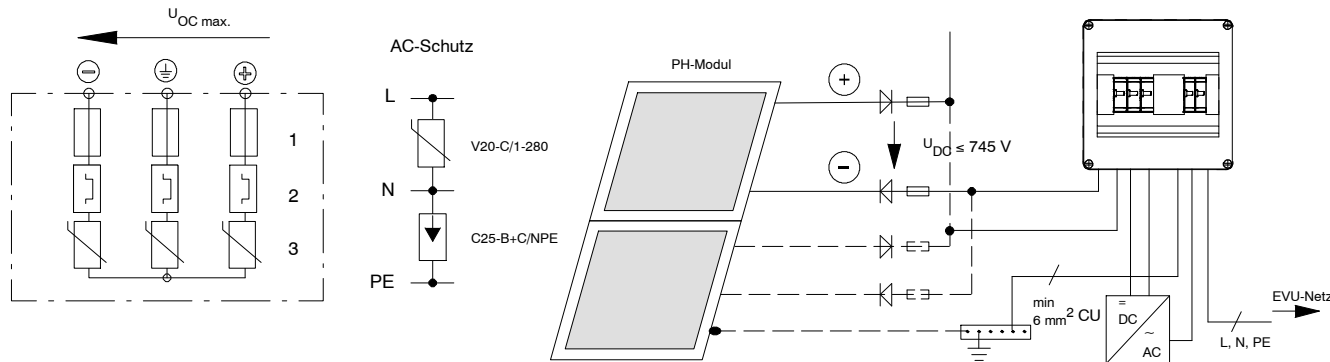
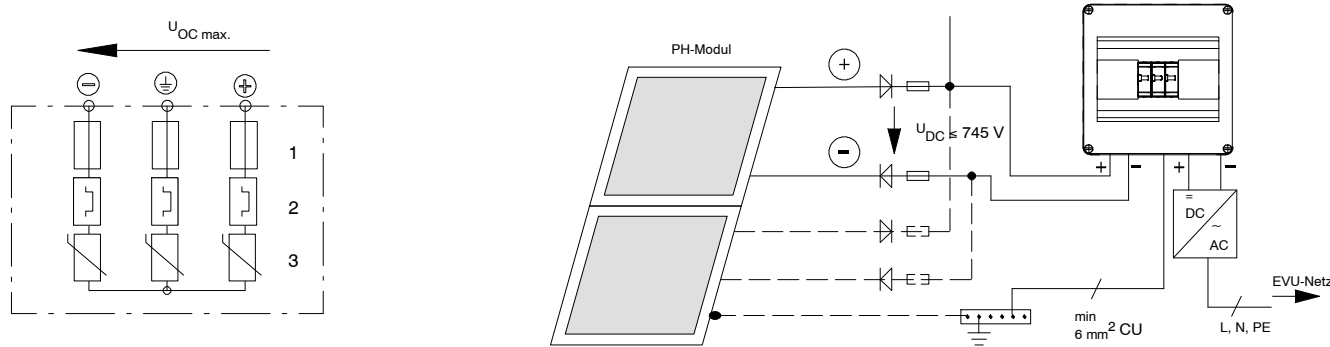


VG-C/ACDC-PH550



VG-C/ACDC-PH550

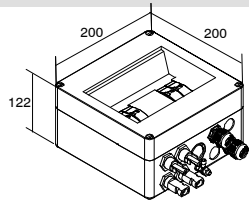


Technical Data / Technische Daten

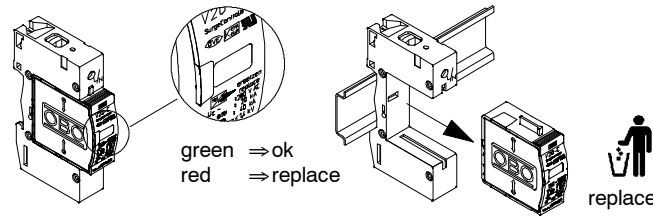
Typ	V 20-C/0-280	
U _{C DC=}	350 V	
U _{C AC~}	280 V	
LPZ	LPZ 1->2	
I _N	20 kA	
I _{max} (8/20)	40 kA	
U _p	≤ 1,4 kV	
Typ	V 20-C 0-500 PV	V 20-C 0-300 PV
U _{C DC=}	500 V	300 V
U _{C AC~}	440 V	280 V
U _{OC max}	1000 V	600 V
LPZ	LPZ 1->2	
U _p	≤ 2,0 kV	≤ 1,3 kV
U _{p(+/-)} (±)	≤ 4,0 kV	≤ 2,6 kV
I _N (8/20)	20 kA	20 kA
I _{max} (8/20)	40 kA	40 kA

Typ	V 50-B+C 0-300 PV	V 25-B+C 0-450 PV
U _{C DC=}	300 V	450 V
U _{C AC~}	280 V	385 V
U _{OC max}	600 V	900 V
LPZ	LPZ 0->2	
U _p	≤ 1,3 kV	≤ 1,5 kV
U _{p(+/-)} (±)	≤ 2,6 kV	≤ 3,0 kV
I _N (8/20)	30 kA	30 kA
I _{max} (8/20)	50 kA	50 kA
I _{imp} (10/350)	12,5 kA	7 kA
v °C	- 40°C - + 80°C	
IP-Code	20	
	12,5	12,5
	12,5	12,5
min. □ L, N, ±	2,5 mm ²	
max. □ L, N, ±	25 mm ²	35 mm ²
		35 mm ²

Indication



Schutzart: IP 65
Schutzklasse: II



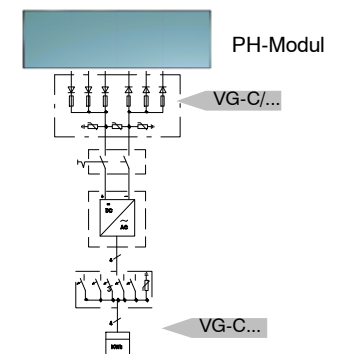
DC-Anschluss:

DC-Steckerverbinder: Multi-Contact PV-ADBP 4/6
Multi-Contact PV-ADSP 4/6

Schutzart: IP 67; Bemessungsstrom 30 A

AC-Anschluss: (nur bei Typ VG-C/ACDC-PH550)

2 Kabelverschraubungen; IP 68; Dichtbereich 6,0 - 13,0 mm
2 Reihenklammern pro L, N und PE (Anzugsmoment: 0,4 - 0,8 Nm)
Klemmbereich: ein- und feindrähtig 0,5-4 mm²
mehrdrahtig 1,5-4 mm²
mit Aderendhülse 0,5-2,5 mm²



Head Office OBO BETTERMANN GmbH & Co.
Postfach 1120 · 58694 Menden, Germany
Hütinger Ring 52 · D-58710 Menden
Tel. +49 (0)2373-89-0 Fax +49 (0)2373-89-238
E-Mail: info@obo.de · www.obo-bettermann.com

Technical Hotline
Telefon +49 (0)2373/89-1500
Telefax +49 (0)2373/89-1550
E-Mail hotline@obo.de