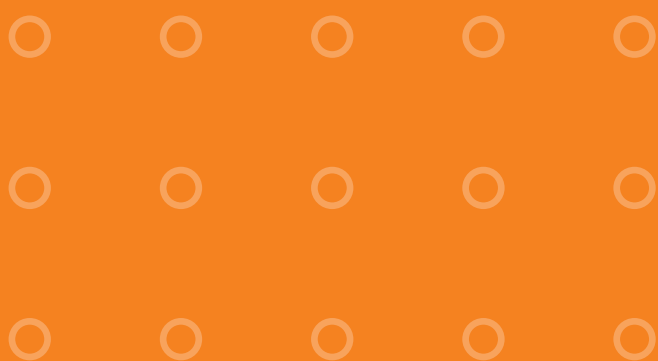
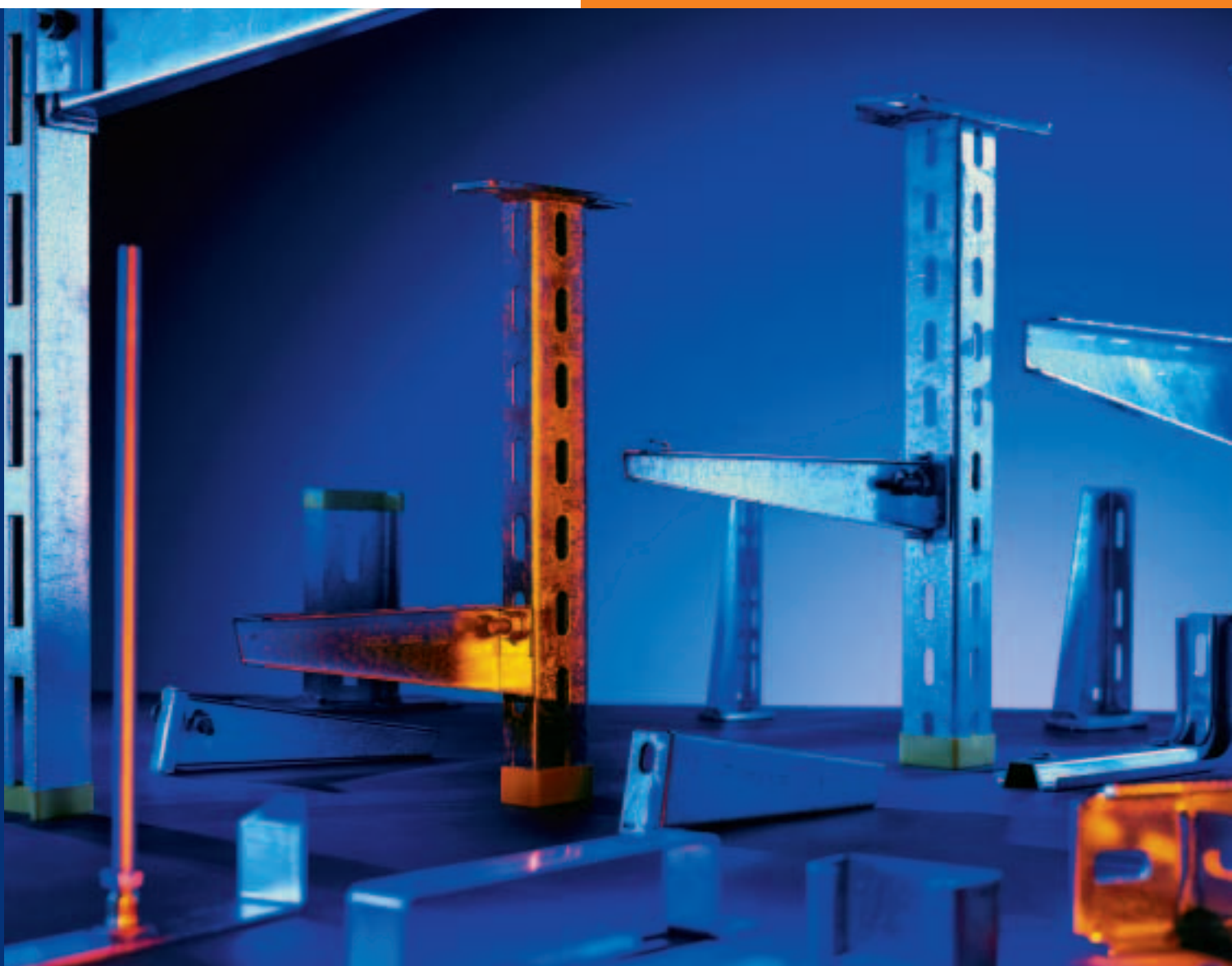


US 3 K-Hängestiel

Hängestielfamilie komplettiert

Wenige Produkte für
viele Montageanwendungen

KTS Kabeltrag-Systeme

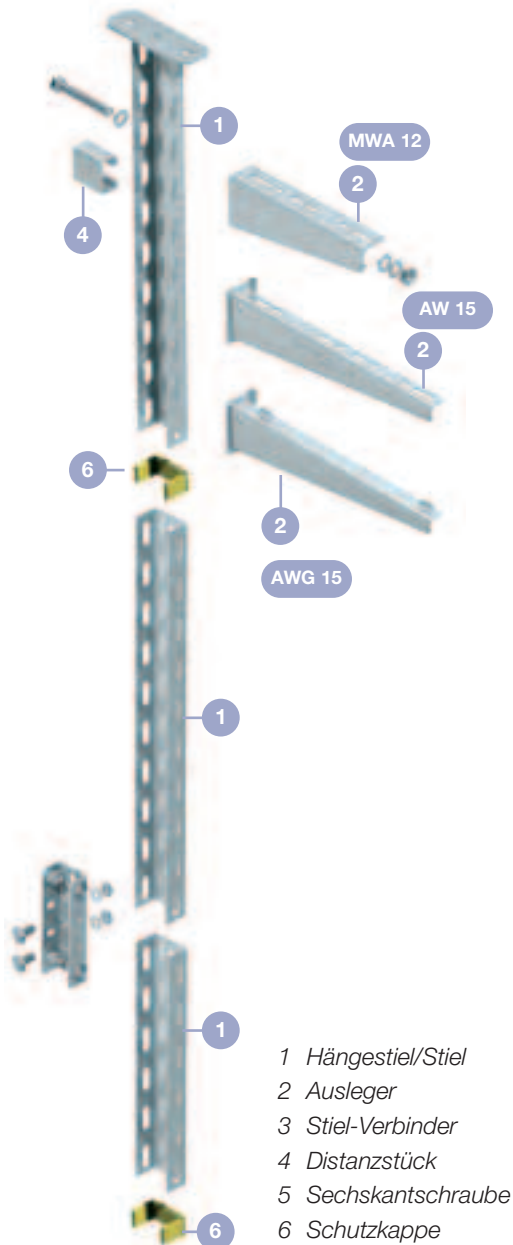


OBO
BETTERMANN

Die OBO U-Stiel-Familie

Breites Programm mit System

Mit der Entwicklung des neuen Hängestiels US 3 K hat OBO die U-Stiel-Familie der Typen US 5 K und US 7 K konsequent ergänzt. Mit den passenden Auslegern MWA 12 und AW 15 hat OBO ein modulares System geschaffen, das mit wenigen Produkten Anwendung für die meisten Montagefälle bietet. Die Hängestielfamilie ist an allen drei Seiten gelocht. Damit können die Ausleger auch beidseitig befestigt werden.



Das komplette Lieferprogramm mit Systembauteilen für den US 3 K: Schutzkappen, Distanzstücke und U-Stiel-Verbinder.

Die Systembestandteile:

US 3 K – der Hängestiel mit angeschweißter Kopfplatte

Am Hängestiel US 3 K können einseitig und beidseitig Ausleger vom Typ MWA 12, AW 15 und AWG 15 befestigt werden. Die passende Flachrundschaube für die Befestigung von Auslegern bis zur Länge von 400 mm ist der Typ FRS M10 x 25 mm. Die passende Sechskantschraube für die beidseitige Befestigung von Auslegern ist der Typ SKS M10 x 90 mm. Der Hängestiel kann mit Klemmwinkeln bzw. Spannpratzen direkt an Stahlträgern von ca. 70-100 mm befestigt werden. Bei Flanschbreiten größer 100 mm kann der Hängestiel mit einer Hilfskonstruktion befestigt werden. Diese besteht aus der Montage-schiene Typ CPS 5 und Klemmwinkeln bzw. Spannpratzen.

Lieferbar ist der neue Hängestiel US 3 K in der Länge 200 bis 1.200 mm in der Oberfläche FT, tauchfeuerverzinkt.

Distanzstück zum Einsatz in US 3-Stielen

Bei beidseitiger Auslegermontage oder bei der Montage des Auslegers am Ende des Hängestiels ist das Distanzstück Typ DSK 25 einzusetzen. Der U-Stiel in Fixlängen kann für statische Konstruktionen und für die direkte Montage an der Wand eingesetzt werden.

Das Distanzstück verhindert die Verformung des Profils bei der Montage von Auslegern mit Sechskantschrauben, die durch beide Profilschenkel befestigt werden.

Bestelldaten US 3-Hängestiel mit angeschweißter Kopfplatte

Typ	Länge mm	Verp./St.	Gewicht kg/% St.	Art.-Nr. FT
US 3 K/20	200	1	50,50	6342 35 1
US 3 K/30	300	1	64,40	6342 35 3
US 3 K/40	400	1	78,30	6342 35 5
US 3 K/50	500	1	92,30	6342 35 7
US 3 K/60	600	1	106,20	6342 35 9
US 3 K/70	700	1	120,20	6342 36 2
US 3 K/80	800	1	134,10	6342 36 4
US 3 K/90	900	1	147,80	6342 36 6
US 3 K/100	1000	1	162,00	6342 36 8
US 3 K/110	1100	1	175,90	6342 37 0
US 3 K/120	1200	1	189,90	6342 37 2

Bestelldaten U-Stiel in Fixlängen

Typ	Länge mm	Verp./St.	Gewicht kg/% St.	Art.-Nr. FS
US 3/20	200	1	26,60	6342 30 2
US 3/30	300	1	39,90	6342 30 4
US 3/40	400	1	53,20	6342 30 6
US 3/50	500	1	66,50	6342 30 8
US 3/60	600	1	79,80	6342 31 0
US 3/70	700	1	93,40	6342 31 2
US 3/80	800	1	106,50	6342 31 4
US 3/90	900	1	119,80	6342 31 6
US 3/100	1000	1	133,10	6342 31 8
US 3/150	1500	1	199,60	6342 32 8
US 3/200	2000	1	266,10	6342 33 8

Bestelldaten U-Stiel-Verbinder

Typ	Verp./St.	Gewicht kg/% St.	Art.-Nr. FT
VUS 3	10	25,60	6018 51 3

Bestelldaten Distanzstück

Typ	Verp./St.	Gewicht kg/% St.	Art.-Nr. FT
DSK 25	25	7,50	6416 44 6

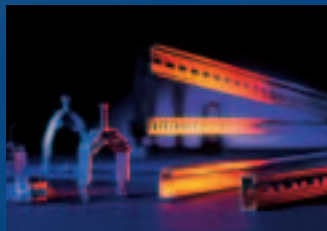
Bestelldaten Schutzkappe für die Endabdeckung

Typ	Verp./St.	Farbe	Gewicht kg/% St.	Art.-Nr. PE
US 3 KS	20	gelb	0,98	6338 45 7

Das volle Programm: OBO Kabeltrag-Systeme



Montage-Systeme



Schienen-Systeme



Kabelrinnen-Systeme



Gitterrinnen-Systeme



Kabelleiter-Systeme



Weitspann-Systeme



Steigeleiter-Systeme



Leuchenträger-Systeme



Baukasten-Systeme



Edelstahl-Systeme



Funktionserhalt- und
MLAR-Systeme

 Das komplette Programm finden Sie im OBO KTS-Katalog



OBO BETTERMANN GmbH & Co.
Postfach 1120 · D-58694 Menden
Tel. 0 23 73/89-0 · Fax 0 23 73/89-238
E-Mail: info@obo.de · www.obo.de

Zentrale Technische Hotline
Tel. 0 23 73/89-15 00
Fax 0 23 73/89-15 50
E-Mail hotline@obo.de

OBO
BETTERMANN