

**Die Evolution einer Revolution:
die Magic-Systeme von OBO**



**IT'S
MAGIC**

THINK CONNECTED.



**Von unseren besten Ingenieuren entwickelt.
Von unzähligen Handwerkern weltweit montiert.**

Entdecken Sie die Evolution des Magic-Prinzips.

Das Prinzip der Einfachheit

Alle OBO-Magic-Systeme haben ein gemeinsames Prinzip: die Verbindung von Kabelrinnen oder Gitterrinnen durch Zusammenstecken. Das sorgt für eine denkbar einfache, schnelle und sichere Montage auf der Baustelle.

Das Prinzip der Vielfalt

Weil man von guten Dingen nie genug bekommen kann, haben wir unser Magic-Programm ständig erweitert. Es reicht von der RKS-Magic®-Kabelrinne über die GR-Magic®-Gitterrinne bis hin zur G-Gitterrinne Magic in vielfältigen Abmessungen, Material- und Oberflächenvarianten.

Für Sie heißt das: Wir haben für nahezu jeden Anwendungsfall das passende Magic-System.

Das Prinzip der Evolution

Am Anfang stand eine gute Idee. Mittlerweile ist daraus die treibende Kraft für eine ganze Produktfamilie geworden. Mit speziellen Auslegern, universellen, steckbaren Trennstegen und vielen anderen praktischen Bauteilen verfolgen wir ein klares Ziel – es Ihnen immer so leicht wie möglich zu machen!



Einfachheit trifft Vielfalt: Das ist unser „Magic-Prinzip“.



RKS-Magic®: der Trick mit dem Klick



Schnelligkeit

Ansetzen, einrasten, fertig. Mit der intelligenten Steckverbindung der RKS-Magic® können Sie Ihre Montageleistung deutlich steigern. Das deutlich hörbare Klick-Geräusch des unverlierbaren Federelements signalisiert Ihnen das Einrasten und damit eine sichere, belastbare Verbindung.

Mit einem Schraubendreher können Sie die Verbindung einfach wieder öffnen.

Mechanische Sicherheit

Die Konstruktion der Verbindung gewährleistet einen sauberen Übergang an den Stoßstellen – auch bei voller Belastung. So sind Kabel und Leitungen perfekt geschützt. Erschütterungen und Vibrationen können der sicheren Steckverbindung ebenfalls nichts anhaben.

Elektrische Sicherheit

RKS-Magic®-Kabelrinnen garantieren einen dauerhaft sicheren Potentialausgleich ohne Zusatzbauteile und zuverlässigen Schutz vor elektromagnetischen Störungen. Alle Bauteile sind EMV- und stoßstromgetestet. VDE geprüft nach DIN EN IEC 61537:2007.

Sicherheit im Brandfall

Auf RKS-Magic® können Sie sich auch verlassen, wenn es hart auf hart kommt: Das System ist MPA-Funktionserhalt geprüft nach DIN 4102-12.

Bis zu einer Breite von 300 mm kann das System mit 20 kg/m belastet werden, bei einer Breite von 400 mm sind 30 kg/m zulässig. Eine Gewindestangenabsicherung der Ausleger ist nicht erforderlich.



**IT'S
MAGIC**



Ein Trennsteg für alle Kabeltrag-Systeme

Ob an Kabel- oder Gitterrinnen, an Kabelleiter- oder Weitspannsystemen – mit wenigen Handgriffen und ganz ohne den Einsatz von Schrauben ist der Trennsteg montiert. Einfach das jeweilige Klemmstück am Boden des Kabeltragsystems einbringen und den Trennsteg aufrasten. Die zusätzliche Längsverbindung der Trennstege ist mit Hilfe des Schnellverbinders durch einfaches Aufsetzen problemlos möglich. Für die RKS-Magic®-Systeme ist der Trennsteg in den Höhen 35, 45 und 60 mm einsetzbar.

Kein Höhenversatz an der Stoßstelle

Durch die besondere Konstruktion der RKS-Magic® entsteht an den Stoßstellen kein Höhenversatz. Der Trennsteg kann sauber über die Stoßstelle hinweg montiert werden.



Immer im Einsatz



Ausführungen für unterschiedliche Einsatzgebiete

Für die verschiedenen Anwendungsfälle gibt es die RKS-Magic® in unterschiedlichen Oberflächen und Materialien:

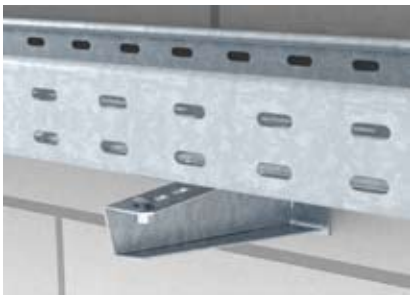
- bandverzinkt
- Edelstahl V2A 1.4301
- Edelstahl V4A 1.4571
- farbig pulverbeschichtete Versionen in allen gängigen RAL-Farbtönen

Zwei Höhen, sieben Breiten

Die Kabelrinnen des RKS-Magic®-Systems gibt es in 35 mm und 60 mm Seitenhöhe und in verschiedenen Breiten. Damit können Sie mit einem System flexibel auf viele Installationsaufgaben reagieren.



Geniale Idee trifft Vielfalt: das RKS-Magic®-System



Ausleger mit Schnellbefestigung

Wir haben unsere Montage-Systeme perfekt auf das RKS-Magic®-System abgestimmt: Mit dem im Ausleger Typ MWAM 12 vormontierten Schnellbefestigungs-Set können Kabelrinnen auf dem Ausleger schnell und rationell befestigt werden. Nach dem Auflegen der Kabelrinne wird durch eine einfache 90°-Drehung des Schnellbefestigungs-Sets die Kabelrinne fixiert und durch das Anziehen der Schraube dauerhaft befestigt. Das bisher zeitaufwändige Verschrauben mit einem mindestens zweiteiligen Befestigungselement entfällt.

Formteile

Ein umfangreiches Formteilprogramm mit 45°- und 90°-Bögen, T-Abzweigstücken, Kreuzungen, Anbau-Abzweigstücken, Anbaubögen und Gelenkbögen komplettiert das System. Alle Komponenten sind in verzinkter Ausführung und in Edelstahl lieferbar.



Systemzubehör

Umfangreiches Systemzubehör ist die Grundlage für eine saubere Montage bis ins Detail, zum Beispiel:

- Schnellverbinder-Set für geschnittene Kabelrinnen
- Montageplatten
- Bodenendbleche
- Deckel

Die GR-Magic®-
Gitterrinnen machen
es Ihnen leicht

IT'S
MAGIC



Schnelligkeit

Ansetzen, einrasten, fertig. Mit dem von uns entwickelten und patentierten Verbindungssystem der GR-Magic® lassen sich Längsverbindungen in Sekundenschnelle herstellen. Sie benötigen weder Werkzeug noch Verbinderbauteile.

Mechanische Sicherheit

Umfangreiche Belastungsprüfungen haben bestätigt: GR-Magic®-Systeme sind Systemen mit traditionellen Schraubverbindungen in puncto Stabilität und Tragfähigkeit absolut ebenbürtig.

Elektrische Sicherheit

GR-Magic®-Gitterrinnen garantieren einen dauerhaft sicheren Potentialausgleich ohne Zusatzbauteile und zuverlässigen Schutz vor elektromagnetischen Störungen. Alle Bauteile sind EMV- und stoßstromgetestet.

Sicherheit im Brandfall

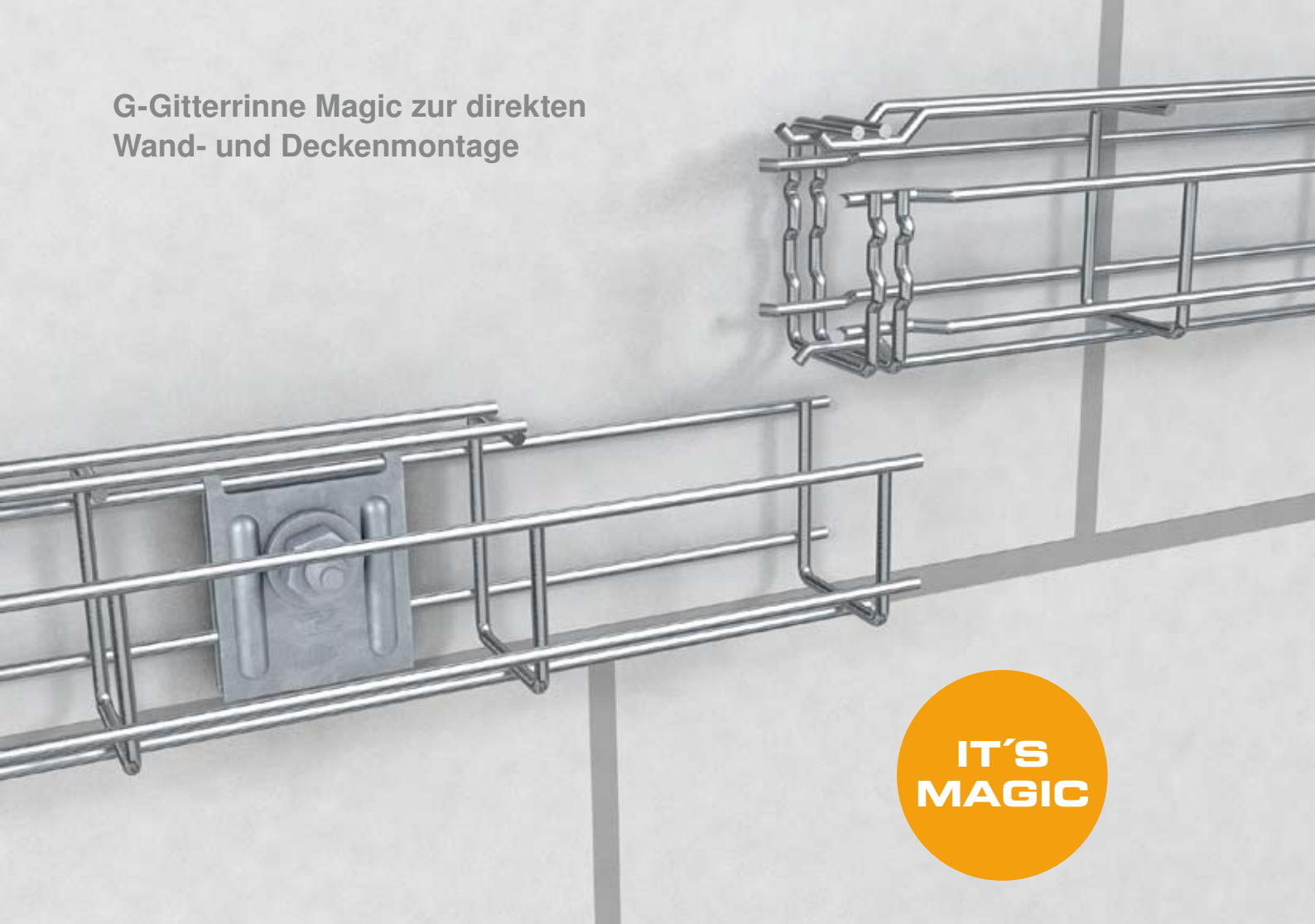
Das Gitterrinnen-System GR Magic® hat in der Brandprüfung nach DIN 4102-12 seine Standfestigkeit unter Beweis gestellt.



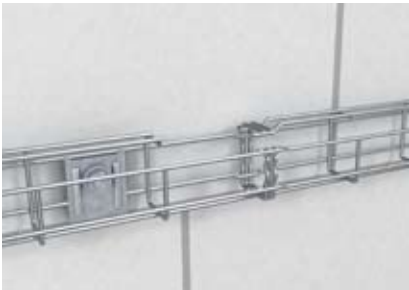
Ein Trennsteg für alle Kabeltrag-Systeme

Ob an Kabel- oder Gitterrinnen, an Kabelleiter- oder Weitspannsystemen – mit wenigen Handgriffen und ganz ohne den Einsatz von Schrauben ist der Trennsteg montiert. Einfach das jeweilige Klemmstück am Boden des Gitterrinnen-Systems einbringen und den Trennsteg aufrasten. Die zusätzliche Längsverbindung der Trennstege ist mit Hilfe des Schnellverbinders durch einfaches Aufsetzen problemlos möglich.

G-Gitterrinne Magic zur direkten Wand- und Deckenmontage



IT'S
MAGIC



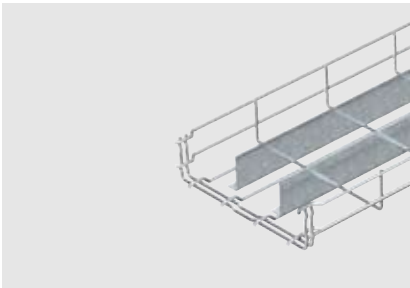
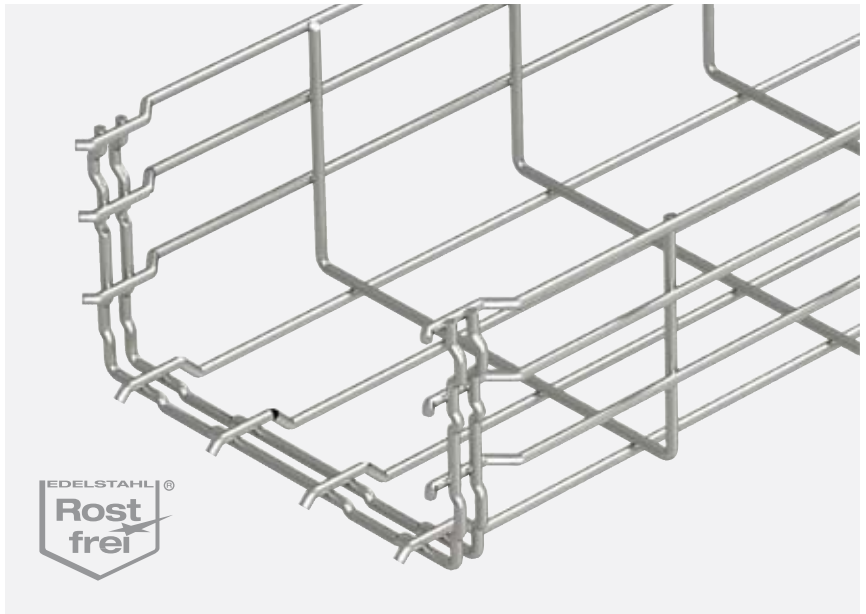
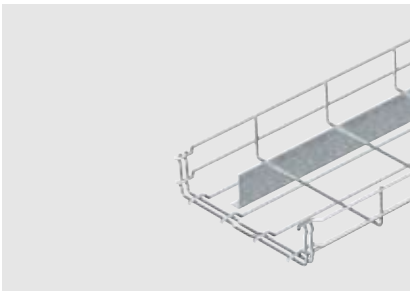
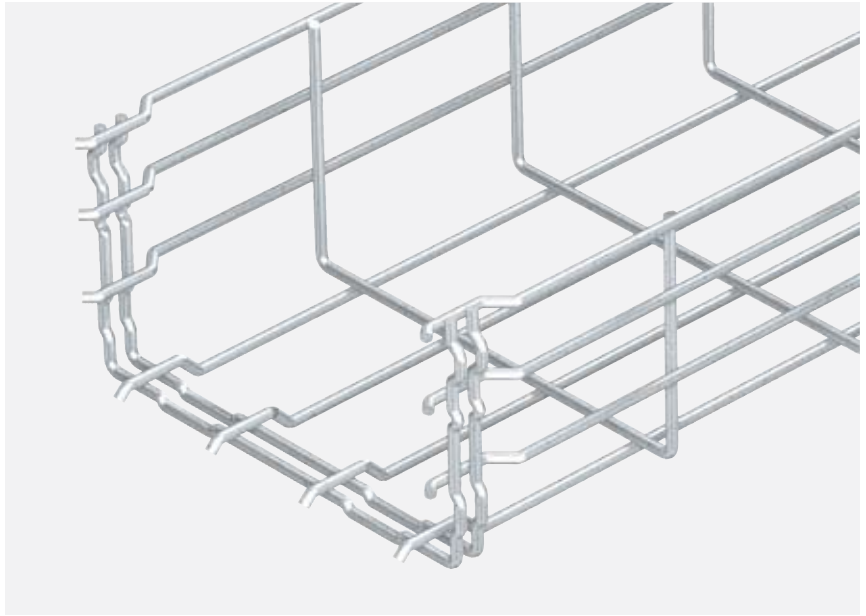
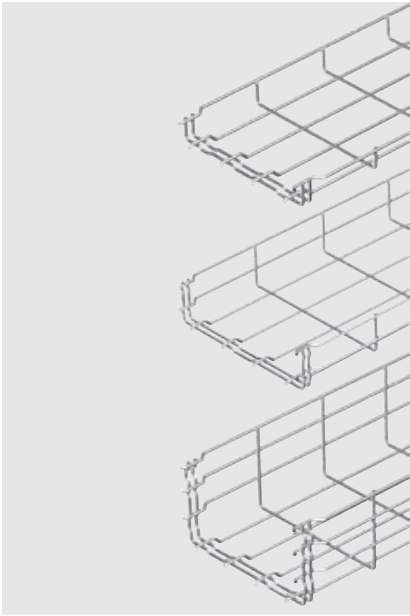
Optimale Raumnutzung

Auch wenn der Raum eng ist: Die vielseitige Gitterrinne lässt sich fast überall montieren. In jeder Lage kann die G-GRM direkt an Wände und Decken angebracht werden. Besonders im Bereich von Zwischendecken, Serverräumen und Bürogebäuden sorgt sie so für eine optimale Platzausnutzung.

Vielseitiges Material

Trockene Räume, feuchte Räume, Außenbereiche, Lebensmittelindustrie oder Tunnelbau – für jeden Bereich hat die G-Gitterrinne Magic die passende Oberfläche. Die Auswahl reicht von galvanisch verzinkt über tauchfeuerverzinkt bis hin zu Varianten aus Edelstahl. Flexible Lösungen für die unterschiedlichsten Anwendungen.

Die GR-Magic®-Vielfalt



Drei Höhen, sieben Breiten

Die Gitterrinnen des GR-Magic®-Systems gibt es in 35 mm, 55 mm und 105 mm Seitenhöhe und in verschiedenen Breiten. Darüber hinaus finden Sie in unserem Sortiment Varianten mit einem oder zwei angeschweißten Trennstegen.

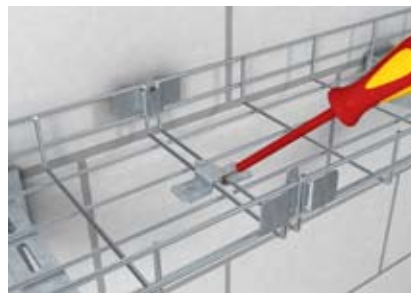
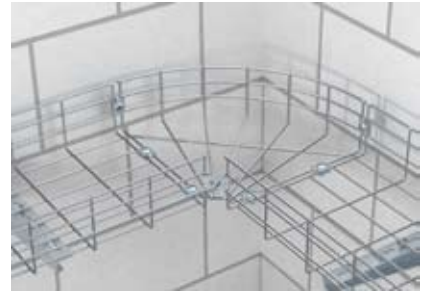
Verzinkt oder Edelstahl

GR-Magic®-Gitterrinnen sind in fünf Material- und Oberflächenvarianten lieferbar:

- feuerverzinkt
- galvanisch verzinkt
- tauchfeuerverzinkt
- Edelstahl V2A 1.4301
- Edelstahl V4A 1.4401

Damit sind Sie für Anwendungen in nahezu allen Umgebungen bestens gerüstet.

Konsequent zu Ende gedacht: GR-Magic®-Systemzubehör



Konsequent effizient in der Montage

Viele durchdachte Systembauteile sorgen für eine effiziente Montage – vom schraublosen Längsverbinder bis zum passenden Wand- und Stielausleger. Formteile, wie zum Beispiel Bögen in variablen Radien oder T-Stücke, lassen sich mit wenigen Handgriffen selbst herstellen. Das ist Perfektion in so gut wie jeder Montagesituation.

Umfangreiches Zubehör

Zum GR-Magic®-System gehören diverse Zubehör-Bauteile, die eine saubere und effiziente Installation bis ins Detail gewährleisten.

www.obo.de



OBO BETTERMANN GmbH & Co. KG

Postfach 1120
D-58694 Menden

Kundenservice Deutschland

Tel.: 0 23 73/89-15 00
Fax: 0 23 73/89-77 77
E-Mail: info@obo.de

THINK CONNECTED.