

## »Neue Kompaktklasse«

Die erste 63 A Entkopplungsinduktivität im 35 mm Gehäuse.

OBO LightningCoordinator Typ LC 63



Die Entkopplungsinduktivität OBO LightningCoordinator Typ LC 63 stellt die Koordination zwischen Blitzstromableitern auf Funkenstreckebasis (Anforderungsklasse B) und Überspannungsableitern auf Varistorbasis (Anforderungsklasse C) her, wenn diese Geräte anwendungsbedingt näher als 5 Meter nebeneinander installiert werden müssen.

Die Entkopplungsinduktivität stellt ebenfalls die Koordination der NPE-Ableiter unterschiedlicher Anforderungsklassen sicher. Sind zwei oder mehrere Überspannungsschutzeinrichtungen in einer Anlage vorhanden, ist eine gegenseitige Beeinflussung nicht ausgeschlossen. Eine Koordination der parallel geschalteten Ableiter ist daher erforderlich.

**Häufige Anwendungsbeispiele :** Kompakte Überspannungsschutz-Konzepte in einem separaten Gehäuse, so wie Installationen von Ableitern der Anforderungsklasse B und C in einer Verteilung.

Ideal für Industrie  
und Mobilfunkbau

**OBO**  
BETTERMANN

# OBO LightningCoordinator Typ LC 63

## Die Vorteile

- ▶ Kompakte Bauweise im 35 mm Gehäuse
- ▶ Zwei Anschlußmöglichkeiten für Ein- bzw. Ausgang
- ▶ Separater Kanal im unteren seitlichen Bereich
- ▶ Nennstrom bis zu 63 A
- ▶ Hervorragende induktive Eigenschaften bei transienten und energiereichen Blitzströmen
- ▶ Schutzkappen zur Kennzeichnung der Anschlüsse

## Einfache Installation

Der LightningCoordinator ermöglicht eine schnelle und fachgerechte Installation. Durch seine Bauform kann er in einem üblichen Verteilergehäuse auf einer Normschiene NS 35 nach DIN EN 50022 installiert werden. Der Anschluß an die

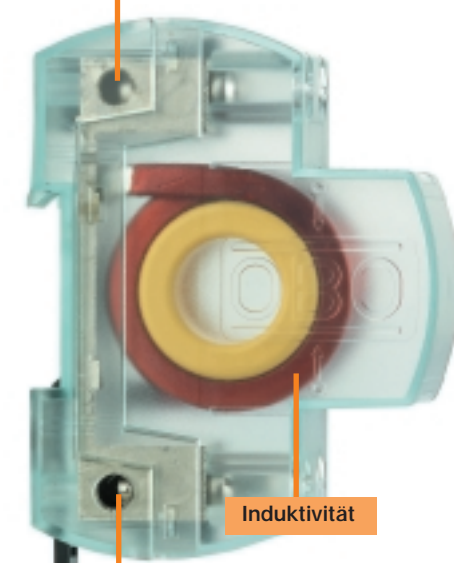
Außenleiter erfolgt nach dem Zähler, jedoch vor dem Überspannungsschutz der Anforderungsklasse C. Die Anzahl der zu installierenden Induktivitäten ist abhängig von der Zahl der zu schützenden Leiter, so wie dem vorhandenen Netzsystem. Die Anschlußklemmen sind im Gerät von oben nach unten gebrückt.

## Technische Daten

Typ	LC 63
Nennspannung $U_N$	< 500V/50-60 Hz
Nennstrom max.	63 A
Nenninduktivität $L_N$	5 $\mu$ H
Erforderliche Vorsicherung	63 A gL/gG

Best.-Nr.	5096 97 0
DM/Stk.	115,-

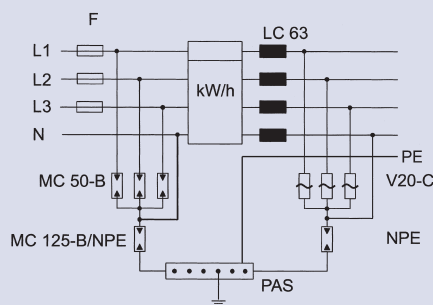
Eingang/Ausgang mit zwei Anschlußklemmen



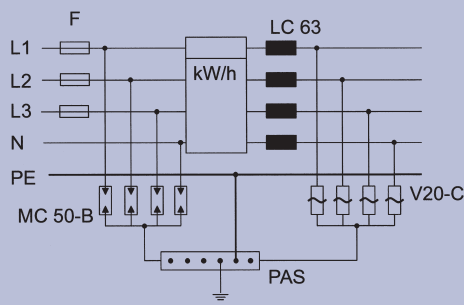
Induktivität

Ausgang/Eingang mit zwei Anschlußklemmen

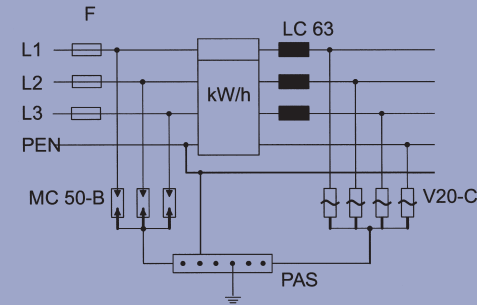
## TT-Netzsystem



## TN-S-Netzsystem



## TN-C-S-Netzsystem



OBO gewährt auf Überspannungsschutz-Produkte 5 Jahre Garantie



Entdecken Sie weitere Lightning-Produkte: Informieren Sie sich über die VDE-geprüften Funkenstrecken OBO LightningController – direkt bei OBO oder im Internet unter [www.obo.de](http://www.obo.de)



OBO BETTERMANN GmbH & Co.  
Postfach 1120 · D-58694 Menden  
Tel. 023 73/89-0 · Fax 023 73/89-238  
[www.obo.de](http://www.obo.de) · E-Mail: [info@obo.de](mailto:info@obo.de)

Zentrale Technische Hotline  
Telefon 023 73/89-1500  
Telefax 023 73/89-1550  
E-Mail [hotline@obo.de](mailto:hotline@obo.de)

**OBO**  
BETTERMANN