

Ochrana před přepětím bez vnější koordinace

OBO Coordinated-LightningController
MCD 50-B a MCD 125-B/NPE



Nové svodiče bleskových proudů OBO MCD 50-B a MCD 125-B/NPE zaručují koordinovanou funkci se za nimi následujícími svodiči přepětí třídy C i v případě, že jsou instalovány v jejich bezprostřední blízkosti. Není proto třeba používat žádné přídatné oddělovací prvky. Hlavní předností špičkové Multi-Carbon technologie svodičů řady OBO LightningController přitom zůstávají bezvýhradně zachovány.

Velmi nízká ochranná úroveň ($\leq 1,3$ kV) činí zcela zbytečným použití rázové oddělovací indukčnosti nebo oddělovacího vedení mezi svodičem bleskových proudů (třída B) a svodiči přepětí (třída C).

Výsledek: Úspora prostoru při montáži až 45 procent. Tato přednost se projeví především při sdružené instalaci více stupňů ochrany před přepětím.

Při kompaktní instalaci v sítích TN-S, TT nebo IT navíc odpadá v zapojení typu 3+1 samostatné NPE jiskřiště u svodičů přepětí (třída C).

Oblast využití předností nových přístrojů OBO: Kompaktní koncepce ochrany před přepětím v samostatných objektech, stejně jako instalace svodičů třídy B a C v jednom rozvaděči.

Příklad použití: Kompaktní vysílací zařízení operátorů mobilních telefonů.

Ideální pro průmysl
a telekomunikace

OBO
BETTERMANN

OBO Coordinated-LightningController MCD 50-B a MCD 125-B/NPE

Přednosti:

- ▶ Velmi nízká ochranná úroveň $\leq 1,3$ kV, díky které již není třeba žádná oddělovací indukčnost nebo vedení mezi svodiči třídy B a C.
- ▶ Úspora místa při kompaktním uspořádání ochrany až 45%.
- ▶ Využití osvědčené Multi-Carbon technologie svodičů řady Lightning Controller.
- ▶ Svodiče bleskových proudů neobsahují žádné přídavné spouštěcí nebo kontrolní elektronické obvody.
- ▶ Při kompaktním uspořádání v sítích TN-S, TT resp. IT odpadá u svodičů přepětí (třída C) součtové NPE jiskřiště

MCD 50-B

Speciální provedení izolačních kroužků, které přesně definují vzdálenost devíti dílčích jiskřišť, zaručuje velmi nízkou ochrannou úroveň $U_p \leq 1,3$ kV. Modulární provedení svodiče umožňuje, podobně jako u osvědčeného typu MC 50-B/VDE, vyjmutí jeho horního dílu s jiskřištěm a změření izolačního stavu bez přerušení napájení.

MCD 125-B/NPE

Provedení MCD 125-B/NPE je tzv. N-PE jiskřiště, určené k instalaci mezi nulový (N) a ochranný (PE) vodič. Nízká ochranná úroveň ($\leq 1,3$ kV) byla dosažena pomocí speciálního systému koordinace zátěže.



Technická data:

Typ	MCD 50-B	MCD 125-B/NPE
Třída svodiče	B (třída I), s koordinací	N-PE jiskřiště, s koordinací
Max. provozní napětí	U_c 255 V	255 V
Svodový proud (10/350 μ s)	I_{imp} 50 kA	125 kA
Ochranná úroveň	U_p $\leq 1,3$ kV	$\leq 1,3$ kV
Zhášený následný proud sítě svodičem při	U_c 12,5 kA _{eff}	100 A _{eff}
Impulsní zkrat. proud	I_p 25 kA	–
Zkratová pevnost (předjištění 500 A gL)	U_c 17,6 kA _{eff}	17,6 kA _{eff}
Impulsní zkrat. proud	I_p 25 kA	25 kA
Obj. č.	5096 84 9	5096 86 5

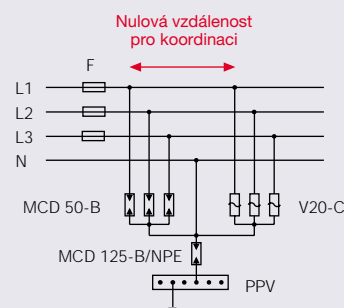
OBO BETTERMANN Praha s.r.o.

Modletice 81, P.O. BOX 96, 251 01 Říčany
tel.: 0204/61 01 11 (323 610 111), fax: 0204/61 01 20 (323 610 120)
e-mail: info@obo.cz, www.obo.cz

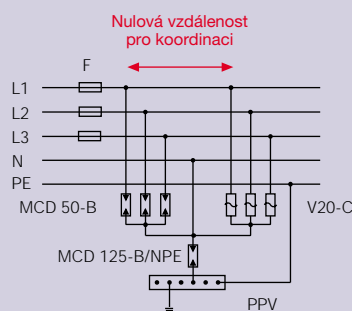
Regionální kancelář Brno, Tuřanka 115, 627 32 Brno
tel.: 05/48213454-56 (548 213 454-456), tel./fax: 05/48213457 (548 213 457)

Regionální kancelář Ostrava, Kafkova 6, 702 00 Ostrava
tel.: 069/6639 737-39 (596 639 737-739), fax: 069/6639 740 (596 639 740)

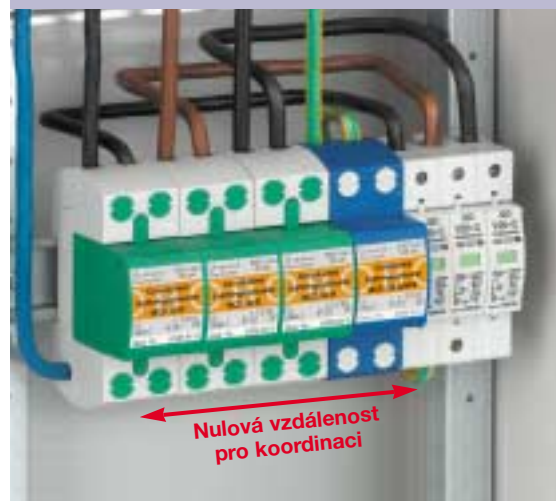
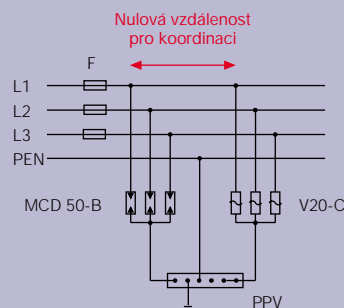
Síť TT



Síť TN-S



Síť TN-C



OBO
BETTERMANN