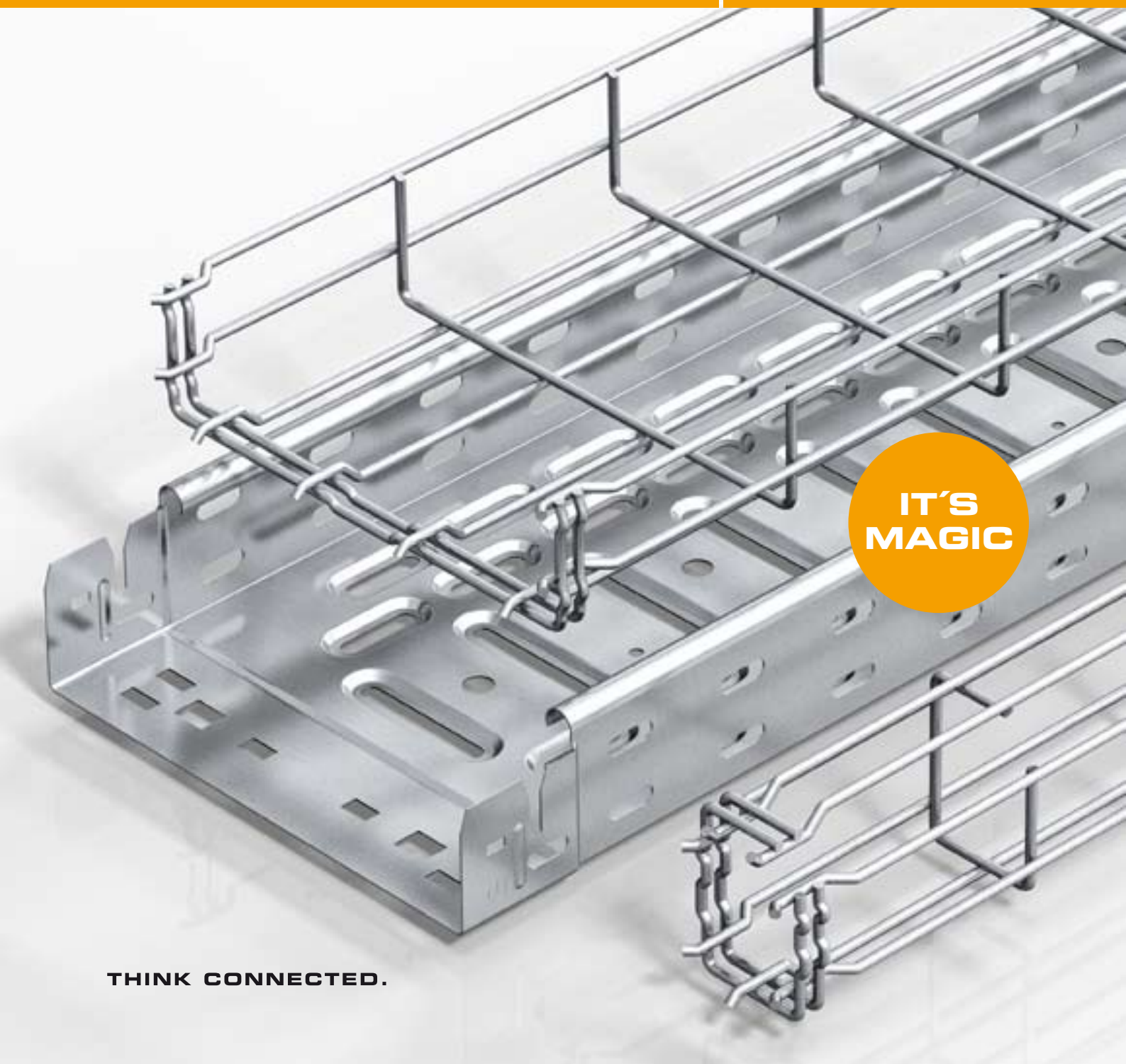


**Evoluce jedné revoluce:  
systémy Magic od OBO**

**OBO**  
BETTERMANN

**IT'S  
MAGIC**

**THINK CONNECTED.**





**Vyvinut našimi nejlepšími inženýry.  
Montován bezpočtem řemeslníků po celém světě.**

**Objevte evoluci principu Magic.**

#### **Princip jednoduchosti**

Všechny systémy OBO Magic mají společný princip: spojování plechových nebo mřížových kabelových žlabů zasunutím do sebe. Tento přístup zajišťuje mimořádně snadnou, rychlou a spolehlivou montáž na jakémkoliv staveništi.

#### **Princip rozmanitosti**

Dobrého nemá člověk nikdy dost. Proto náš program Magic neustále rozšiřujeme. Jeho spektrum sahá od plechových kabelových žlabů RKS-Magic® přes mřížové žlaby GR-Magic® až po mřížové žlaby G-Magic v nejrůznějších rozměrech a variantách materiálu či povrchu.

Díky tomu vám dokážeme nabídnout vhodný systém Magic pro téměř jakýkoliv případ použití.

#### **Princip evoluce**

Na počátku byl dobrý nápad, jenž se v průběhu času proměnil v hnací sílu celé rodiny produktů. Se speciálními výložníky, univerzálními zásuvnými přepážkami a mnoha dalšími praktickými součástmi sledujeme jasný cíl – maximálně vám usnadnit práci!



---

**Jednoduchost a rozmanitost: tak zní náš „magický princip“.**



## RKS-Magic®: trik spočívá v zaklapnutí



### **Rychlost**

Nasadit, zaklapnout, hotovo. S inteligentním zásuvným spojením systémů RKS-Magic® můžete značně zvýšit svoji výkonnost při montáži. Zaklapnutí a tedy spolehlivé a zatížitelné spojení signalizuje zřetelný zvuk pružinového prvku, který je ve všech případech zabezpečen před ztrátou.

Spoj můžete opět kdykoliv později snadno otevřít šroubovákem.

### **Mechanická bezpečnost**

Konstrukce spoje zaručuje čistý přechod mezi styky, a to i při plném zatížení. Kablely a vedení jsou díky tomu dokonale chráněny. Spolehlivému zásuvnému spojení neškodí ani otřesy nebo vibrace.

### **Elektrická bezpečnost**

Kabelové žlaby RKS-Magic® zaručují bez jakýchkoliv dalších dílů trvale spolehlivé vyrovnání potenciálů a spolehlivou ochranu před elektromagnetickým rušením. Všechny součásti jsou testovány z hlediska EMC i odolnosti vůči rázovému proudu podle EN 61537:2007.

### **Bezpečnost v případě požáru**

Na RKS-Magic® se můžete spolehnout i když dojde na lámání chleba: K dispozici jsou schválení pro zachování funkčnosti za požáru podle DIN 4102-12, ZP 27/2008 PAVUS i STN 92 0205.

Do šířky 300 mm lze systém zatížit 20 kg/m, při šířce 400 mm je přípustné zatížení 30 kg/m. Výložníky není nutné zajišťovat závitovými tyčemi.



**IT'S  
MAGIC**



### **Jedna přepážka pro všechny kabelové nosné systémy**

Přepážku namontujete na plechové či mřížové kabelové žlaby i na systémy kabelových žebříků nebo na nosné systémy pro velká rozpětí pomocí několika málo pohybů ruky a to zcela bez použití šroubů. Jednoduše nasadíte příslušný držák na dno kabelového nosného systému a zaklapnete do něj přepážku. Dodatečné podélné spojení přepážek lze bez problému provést jednoduchým nasazením rychlospojky. Ve spojení se systémy RKS-Magic® můžete použít přepážky o výšce 35, 45 a 60 mm.

### **Žádný výškový přesah v místě spoje**

Díky speciální konstrukci systému RKS-Magic® nedochází v místech spojů k výškovému přesahu. Přepážku lze proto namontovat čistě i přes příslušné stykové místo.



## Vždy v pohotovosti



### Provedení pro různé oblasti použití

Pro rozličné případy použití je systém RKS-Magic® k dispozici s různými povrchy a z různých materiálů:

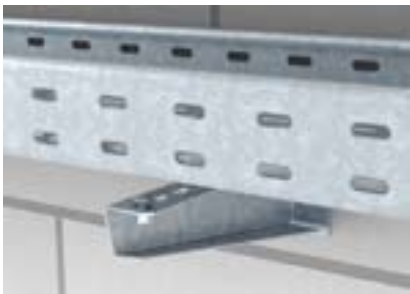
- pásové zinkování
- korozivzdorná ocel V2A 1.4301
- korozivzdorná ocel V4A 1.4571
- barevné práškové lakování verze ve všech běžných odstínech RAL

### Dvě výšky, sedm šířek

Kabelové žlaby systému RKS-Magic® jsou k dispozici s výškou bočnice 35 mm a 60 mm v různých šířkách. Díky tomu můžete s jedním systémem flexibilně reagovat na většinu požadavků při instalaci.



## Geniální nápad a rozmanitost: systém RKS-Magic®



### Výložník s rychlým upevněním

Své montážní systémy jsme dokonale přizpůsobili systému RKS-Magic®: Sada pro rychlé upevnění, předem namontovaná ve výložníku typu MWAM 12, umožňuje rychlé a racionální upevnění kabelových žlabů k výložníku. Po položení zafixujete kabelový žlab jednoduchým otočením sady pro rychlé upevnění o 90 stupňů a trvale jej upevníte dotažením matice. Odpadá dosavadní nutnost časově náročného šroubování pomocí nejméně dvoudílného upevňovacího prvku.

### Tvarové díly

Systém završuje rozsáhlý program tvarových dílů s 45 a 90-ti stupňovými oblouky, odbočnými díly T, kříženími, vestavnými odbočnými díly, vestavnými a kloubovými oblouky. Všechny komponenty se dodávají v pozinkovaném provedení i v provedení z korozivzdorné oceli.



### Systémové příslušenství

Základem čisté montáže až do nejmenších detailů je rozsáhlé systémové příslušenství, například:

- Sada rychlospojek pro dělené kabelové žlaby
- Montážní desky
- Plechy dna
- Víka

Mřížové žlaby GR-Magic®  
vám  
usnadní život

IT'S  
MAGIC



### Rychlost

Nasadit, zaklapnout, hotovo. S patentovaným spojovacím systémem žlabů GR-Magic®, vyvinutým naší firmou, sestavíte podélná spojení během několika málo sekund. Nepotřebujete nástroje ani spojky.

### Mechanická bezpečnost

Rozsáhlé zátěžové zkoušky potvrdily: Systémy GR-Magic® jsou co do stability a nosnosti zcela rovnocenné systémům s tradičními šroubovými spoji.

### Elektrická bezpečnost

Mřížové žlaby GR-Magic® zaručují trvale spolehlivé vyrovnání potenciálů i bez doplňkových součástí a spolehlivou ochranu před elektromagnetickým rušením. Všechny součásti jsou testovány z hlediska EMC a odolnosti vůči rázovému proudu.

### Bezpečnost v případě požáru

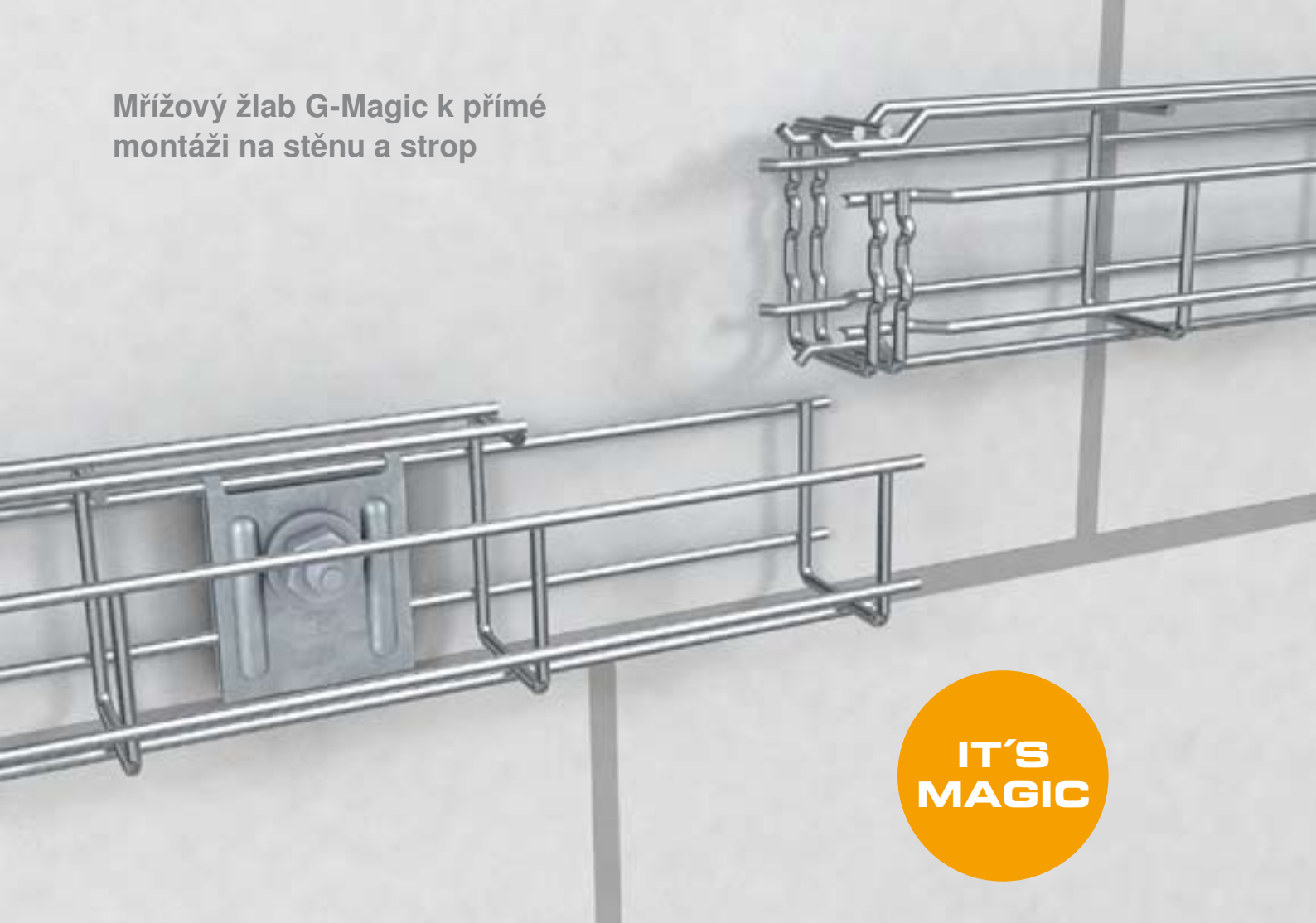
Systém mřížových žlabů GR Magic® prokázal svou odolnost při požárních zkouškách dle DIN 4102-12, ZP 27/2008 PAVUS i STN 92 0205.



### Jedna přepážka pro všechny kabelové nosné systémy

Přepážka se namontuje pomocí několika málo pohybů ruky, zcela bez použití šroubů, na plechové či mřížové kabelové žlaby, na systémy kabelových žebříků, případně i na systémy pro velká rozpětí. Jednoduše nasadíte příslušný držák na dno mřížového žlabu a zaklapnete do něj přepážku. Dodatečné podélné spojení přepážek lze bezproblémově provést jednoduchým nasazením rychlospojky.

## Mřížový žlab G-Magic k přímé montáži na stěnu a strop



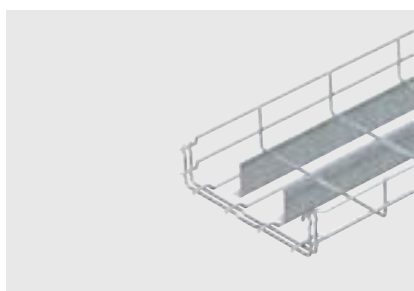
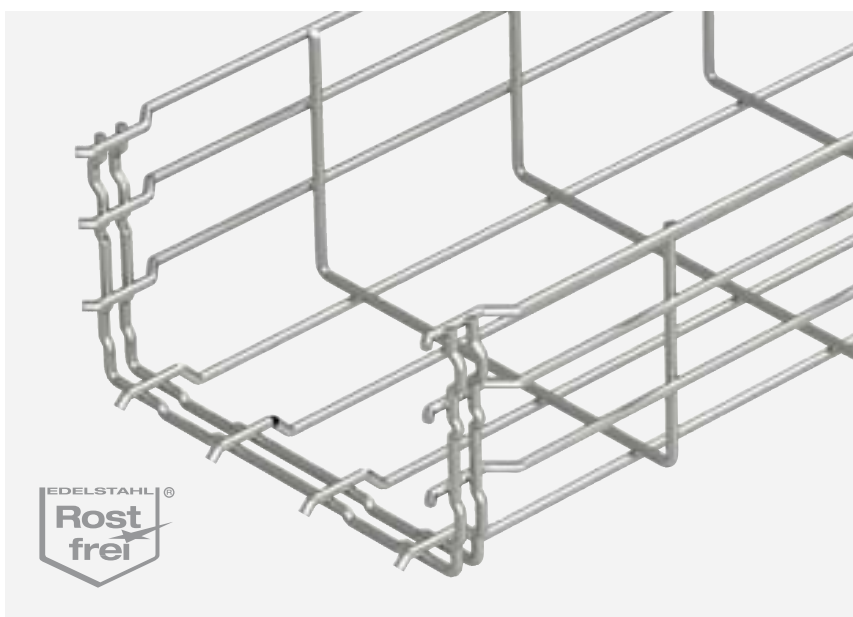
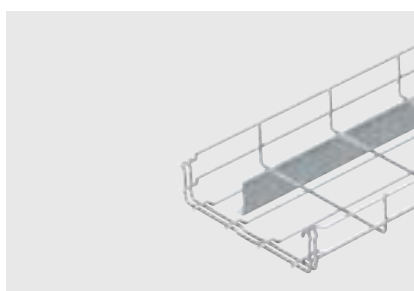
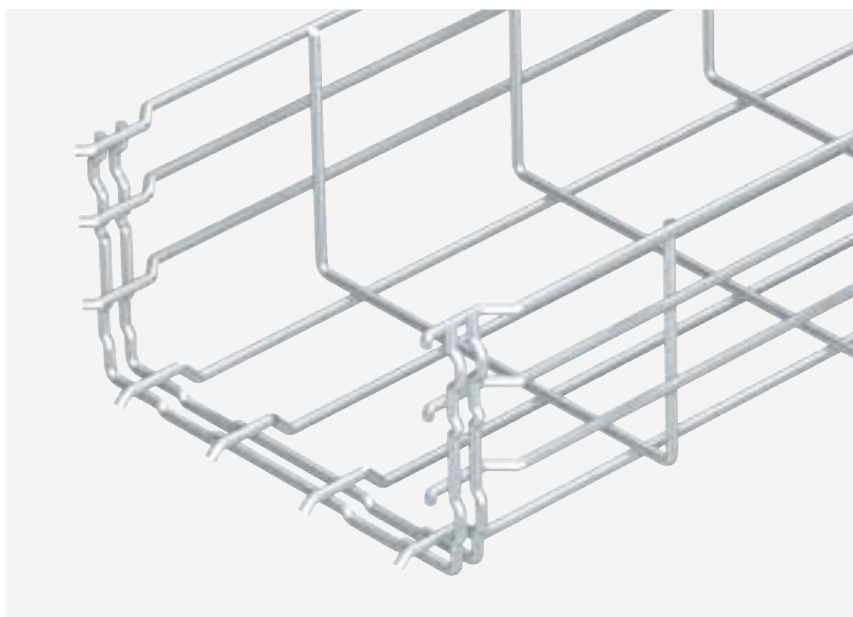
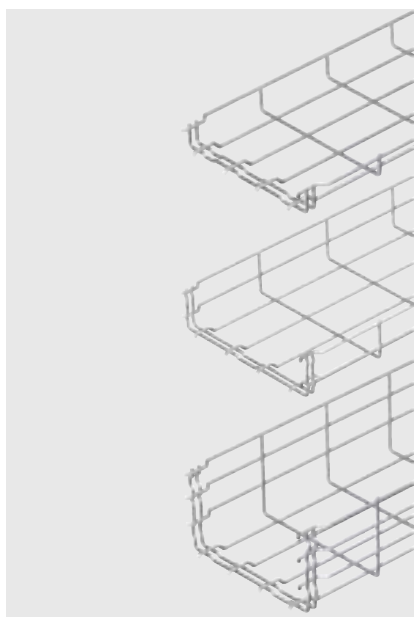
### **Optimální využití prostoru**

Mnohostranný mřížový žlab namontujete skoro všude – i ve stísněném prostoru. Žlab můžete připevnit přímo na stěny a stropy v libovolné poloze. Zajistíte si tak optimální využití prostoru zejména v prostoru nad podhledy, v serverovnách nebo v administrativních budovách.

### **Mnohostranný výrobek**

Suché místnosti, vlhké místnosti, venkovní prostory, potravinářský průmysl nebo stavba tunelů – mřížový žlab G-Magic nabídne vhodné provedení pro každou oblast. Výběr sahá od galvanického zinkování přes žárové zinkování ponorem až po varianty z korozivzdorné oceli. Flexibilní řešení pro nejrůznější způsoby použití.

## Rozmanitost systému GR-Magic®



### **Tři výšky, sedm šířek**

Mřížové žlaby systému GR-Magic® jsou k dispozici s výškou bočnice 35 mm, 55 mm a 105 mm, v rozličných šířkách. Mimoto v našem sortimentu naleznete varianty s jednou nebo se dvěma navařenými přepážkami.

### **Pozinkované nebo z korozi-vzdorné oceli**

Mřížové žlaby GR-Magic® dodáváme v pěti variantách materiálu a povrchu:

- žárově zinkované
- galvanicky zinkované
- žárově zinkované ponorem
- korozi-vzdorná ocel V2A 1.4301
- korozi-vzdorná ocel V4A 1.4401

Díky tomu jste maximálně připraveni na téměř všechna prostředí.

## Důsledně promyšlené: systémové příslušenství GR-Magic®



### Důsledně efektivní při montáži

Efektivní montáž zajišťuje velké množství promyšlených systémových součástí – od bezšroubových podélných spojek po vhodné nástěnné a závěsné výložníky. Pomocí několika málo pohybů ruky si můžete sami zhotovit tvarové díly, například oblouky s různými poloměry nebo díly T. Tak vypadá naše pojetí dokonalosti připravené na téměř jakoukoli montážní situaci.

### Rozsáhlé příslušenství

K systému GR-Magic® patří různé příslušenství, jež zaručuje čistou a efektivní instalaci až do posledního detailu.

[www.obo.cz](http://www.obo.cz)



**OBO BETTERMANN Praha s.r.o.**

P.O.Box 96, Modletice 81  
CZ 251 01 Říčany u Prahy

**Zákaznický servis Česká republika**

Tel.: +420 323 610 111  
Fax: +420 323 610 120  
E-mail: [info@obo.cz](mailto:info@obo.cz)

**THINK CONNECTED.**