

LFS | Каталог 2011



Кабеловодещи системи

THINK CONNECTED.



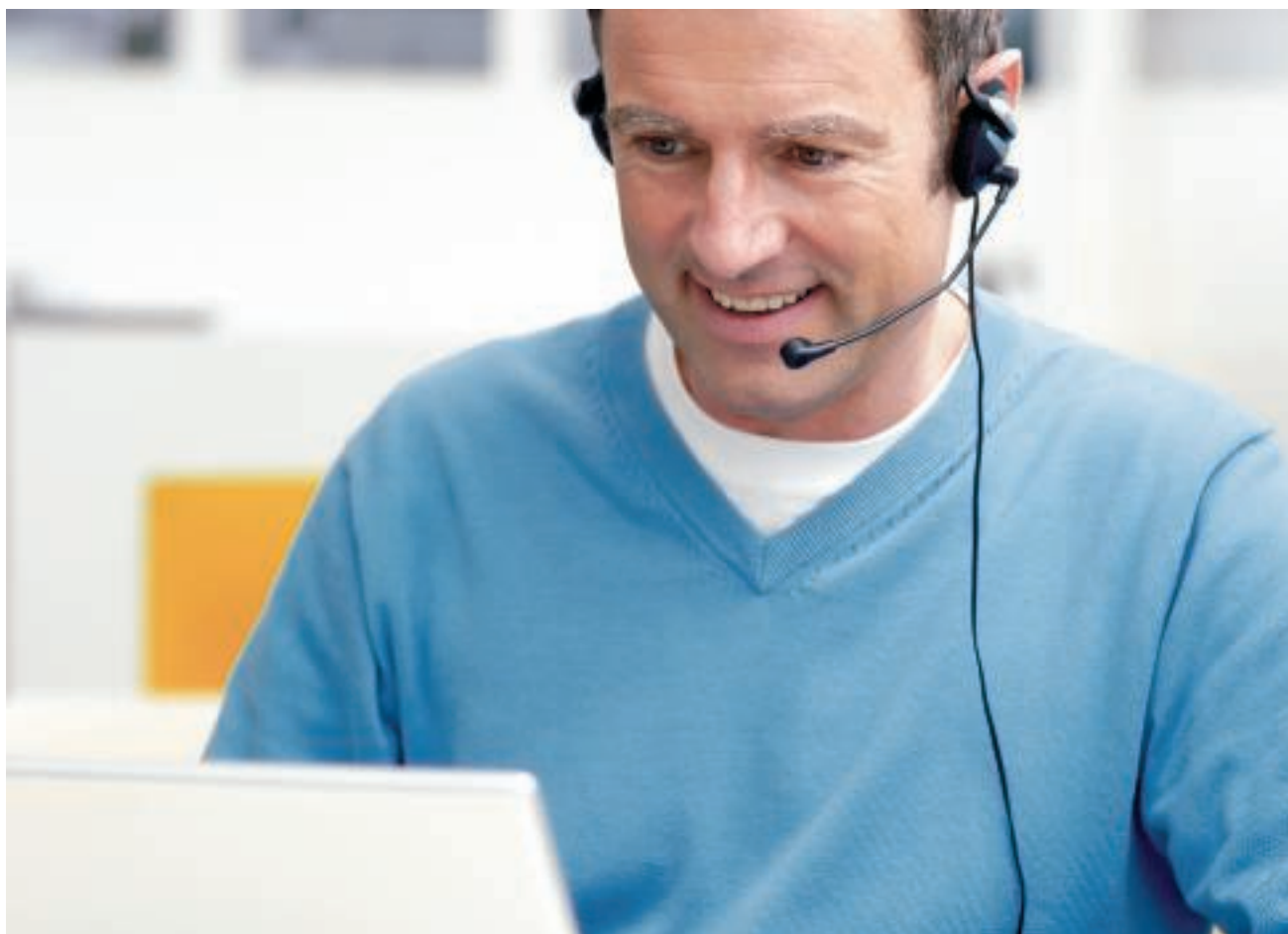
Телефон за компетентно професионално съдействие: 02 892 30 00

Факс за запитвания: 02 892 30 01

Факс за поръчки: 02 892 30 01

E-Mail: office@obo.bg

Интернет: www.obo-bettermann.com



Използвайте директната връзка за съдействие на клиентите на ОБО! На телефон 02 892 30 00 всеки ден от 9.00 до 17.30 часа ние сме на Ваше разположение за всички въпроси относно цялостната програма на ОБО за електроинсталацията. Системата ни за съдействие на клиента на ОБО предлага цяла

програма:

- Компетентни партньори от Вашия регион
- Пълен набор от информация за продуктова програма на ОБО и полезни технически данни
- Компетентна техническа консултация по специални теми за приложението на продуктите
- Бърз и директен достъп до всички данни на продуктите на ОБО - Искаме да бъдем най-добрите и по отношение на близостта до клиента!

Съдържание

	Помощ при проектирането	5
	WDK кабеловодещи канали от пластмаса	83
	LKM системи метални кабеловодещи канали	137
	SKL системи цокълни канали	157
	VK Системи прорязани канали, система Dahl	163
	Rapid 45 Канал за вграждане на контакти - пластмасови системи	187
	Rapid 45 Канал за вграждане на контакти - алуминиеви системи	199
	Rapid 80 GK Канал за вграждане на контакти - пластмасови системи	209
	Rapid 80 GS Канал за вграждане на контакти - системи от стомана	221
	GEK-A Канал за вграждане на контакти - алуминиеви системи	267
	Принадлежности за канали за вграждане на контакти	305
	ISS Системи инсталационни колони	317
	Вграждане на контакти	339
	Указател	361





Семинари ОБО LFS: знания от първа ръка

С обширна програма за обучение и семинари по темата Кабеловодещи системи ОБО подпомага ползвателите със специални знания от първа ръка. Освен теоретичните основи се разглежда също и практическото приложение в ежедневието. Конкретни примери за приложение и изчисления завършват обширното предаване на знания.

Общи материали, информация за продукта и технически данни

Ние улесняваме Вашия живот. С богат избор от съобразени с практиката материали, които вече Ви подпомагат ефективно например при проектирането и изчисленията за проекта. В това число:












- Общи материали
- Информация за продукта
- Упътвания
- Технически данни

Тези документи постоянно се актуализират от нас и могат да се изтеглят по всяко време от страницата в интернет www.obo-bettermann.com.

Пълен набор от материали в интернет на www.obo-bettermann.com

Повече от 10 000 информационни елемента от областите KTS, BSS, TBS, LFS, EGS и UFS могат да бъдат предоставени по всяко време. Чрез редовна актуализация и разширяване винаги имате изчерпателен преглед на продуктите на ОБО. При това на разположение са всички обичайно използвани файлови формати (PDF, DOC, GAEB, HTML, TEXT, XML, ÖNORM). www.obo-bettermann.com

Съдържание - помощни средства за проектиране и монтаж

	Обща помощ при проектирането	6
	WDK кабеловодещи канали от пластмаса	13
	LKM системи метални кабеловодещи канали	19
	SKL системи цокълни канали	23
	VK Системи прорязани канали, система Dahl	27
	Rapid 45 Канал за вграждане на контакти, отвор на системата 45 mm	35
	Rapid 80 Канал за вграждане на контакти, отвор на системата 80 mm	41
	Принадлежности за канали за вграждане на контакти	53
	Системи инсталационни колони	59
	Вграждане на контакти	65
	Допълнителна информация	75



Включване на кабеловодещите системи и на металните инсталационни колони в мерките за защита



Определения за защитни мерки

Открити метални елементи не трябва се намират под напрежение дори и в случай на авария. По тази причина е необходимо да се предприемат съответни защитни мерки. Те са определени в актуално валидни стандарти. За производството на кабеловодещи системи са валидни EN 50085-1 както и EN 50085-2-1, за самата инсталация важат предписанията за първоначалното изграждане DIN VDE 0100 част 410 и 540 (защитни мерки срещу опасни напрежения).

Различни видове инсталации в европейския стандарт

Евростандартът EN 50085-1 взема предвид различни видове инсталации, които се прилагат в различните страни на ЕС. Докато по-рано за системите от инсталационни канали са били предвидени само изпитания за изравняването на потенциала, междуременно в споменатите стандарти за елементите се изискват и функции на неутрален проводник. Във връзка с това в отделни страни могат да се разполагат базисно изолирани проводници в канали.

Различни видове инсталации в европейския стандарт

Евростандартът EN 50085-1 взема предвид различни видове инсталации, които се прилагат в различните страни на ЕС. Докато по-рано за системите от инсталационни канали са били предвидени само изпитания за изравняването на потенциала, междуременно в споменатите стандарти за елементите се изискват и функции на неутрален проводник. Във връзка с това в отделни страни могат да се разполагат базисно изолирани проводници в канали.

Проверка за ефективност от инсталатора

Инсталаторът трябва да проверява ефективността на защитните мерки съгласно DIN VDE 0100 част 610 след приключването на монтажа. Затягането на контактните винтове на заземителните клеми и компетентният монтаж на съединителите трябва да бъдат осигурени.

Постоянни мерки за сигурност

При прекъсване на канала поради изграждане на проходи през стената е задължително възстановяването му, защото каналът в този случай представлява проводима част, която преминава от помещение в помещение, през различни части на сградата.

При канали за вграждане на контакти от алуминий връзката между основите се гарантира посредством съединителя. Връзката на капците с канала за вграждане на контакти се извършва посредством самостоятелно създаващите контакт капаци. По този начин се гарантира непрекъснатата защитна мярка без допълнителен разход за окабеляване.

В областта на кабеловодещите канали LKM от метал връзка между капача и основата се получава без допълнителен заземителен проводник. Връзката между основите се извършва посредством съединителите. Важно: прахово покрити метални капаци не се смятат за смесено изпълнение на инсталацията и по тази причина не се приемат като изолиращи! Те по тази причина трябва да се включват в мерките за сигурност. Разделителните прегради от стоманена ламарина самостоятелно създават контакт. И от гледна точка на капацитивното съединяване, и на

възможните статични заряди трябва да се предвижда подвключването на металните горни части на каналите за вграждане на контакти във функцията на заземителния проводник. Посредством тази екранираща мярка се намалява електрическото поле и общо се подобрява защитата EMC и връзките на защитните проводници трябва да се извършват трайно. При промяна на системата, напр. при допълнителна инсталация, е необходимо да се гарантира запазването на функцията за сигурност.

Кой кои стандарти трябва да спазва:



ОБО като производител

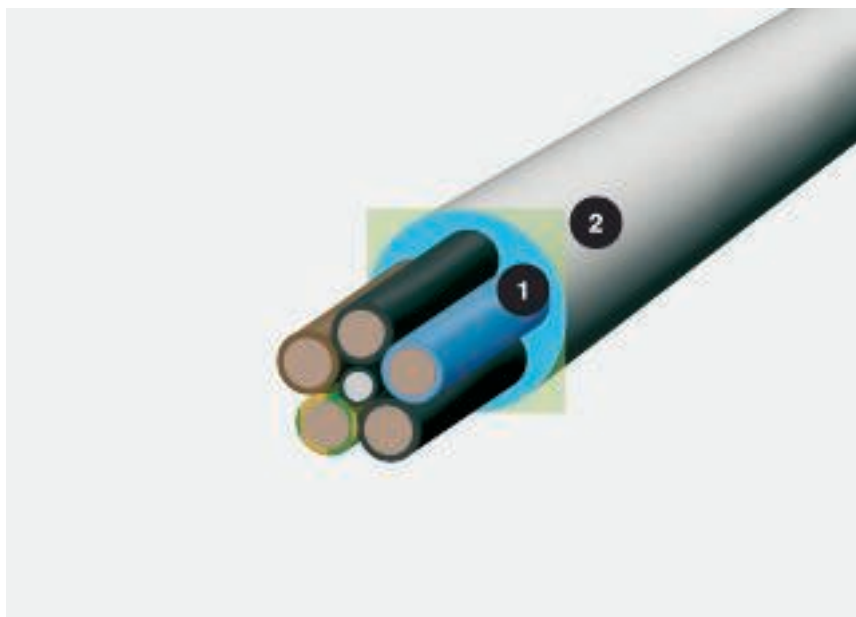
Стандарт	Заглавие	Система ОБО
DIN EN 50085-1 Директива за изпитание на уреди	Електроинсталационна система за електрически инсталации, част 1: общи изисквания	Всички системи
DIN EN 50085-2-1	Специални изисквания за електроинсталационни системи за стена и таван.	WDK, LKM, SKL, GEK-K, GEK-S, GEK-A
prEN 50085-2-2	Специални изисквания за електроинсталационни системи за подподовия, изравнен с пода и върху пода монтаж.	UFS
DIN EN 50085-2-3	Специални изисквания за електроинсталационни системи в разпределителни шкафове	VK
prEN 50085-2-4	Специални изисквания за свободностоящи инсталационни единици.	ISS

Инсталаторът като изграждащ системата

Стандарт	Заглавие	Система ОБО
VDE 0100 част 410	Изграждане на електрически съоръжения с номинално напрежение до 1000 V; Защита от токов удар.	Всички системи
VDE 0100 част 520	Изграждане на електрически съоръжения с номинално напрежение до 1000 V; Кабели и проводници.	Всички системи
VDE 0100 част 540	Изграждане на електрически съоръжения с номинално напрежение до 1000 V. Изравняване на потенциала.	Всички системи
VDE 0100 част 610	Изграждане на електрически съоръжения с номинално напрежение до 1000 V; Първоначално изпитание на електрически съоръжения преди предаване за експлоатация.	Всички системи
VDE 0298	Изграждане на електрически съоръжения с номинално напрежение до 1000 V; Изолирани кабели и проводници в силнотокowi съоръжения.	Всички системи
DIN EN 50310	Приложение на мерки по заземяване и изравняване на потенциали в сгради с информационна техника.	Всички системи



Как да определя обема кабели:



Диаметър на кабела и необходима площ; 1 = диаметър в mm, 2 = необходима площ в cm²

Важен критерий за избор на необходимия размер на канала е обемът на кабелите. Тъй като кабелите никога не лежат съвсем плътно един до друг и абсолютно успоредно, не е достатъчно при изчисляване на обема за база да служи само диаметърът на кабелите. Реална база за изчисление дава формулата $(2r)^2$. За да Ви улесним работата, на тази двойна страница сме посочили диаметрите и нужния обем за най-важните видове кабели. Важно: При стойностите се касае за средни стойности, които могат да варират при различните производители. Точните стойности вземете, моля, от данните на производителя.

Правилният избор

При избора на правилния размер на канала Ви помага таблицата на тази страница. Освен на полезното сечение на съответния канал, моля, обърнете внимание и на обичайно използваните стандарти DIN/VDE за коефициента на запълване и допустимото затопляне на кабелите.

Изчисляване по формулата $(2r)^2$

Диаметърът не отразява достатъчно действителната потребност от място за даден кабел. Изчислете: $(2r)^2$. Тази стойност отразява действителната нужда от място, включително на междинните пространства.

Помощна таблица за изчисляване обема на кабелите при проектиране



Изолирани силнотокови проводници

Тип	Диаметър mm	Полезно сечение cm ²
1 x 4	6,5	0,42
1 x 6	7	0,49
1 x 10	8	0,64
1 x 16	9,5	0,9
1 x 25	12,5	1,56
3 x 1,5	8,5	0,72
3 x 2,5	9,5	0,9
3 x 4	11	1,21
4 x 1,5	9	0,81
4 x 2,5	10,5	1,1
4 x 4	12,5	1,56
4 x 6	13,5	1,82
4 x 10	16,5	2,72
4 x 16	19	3,61
4 x 25	23,5	5,52
4 x 35	26	6,76
5 x 1,5	9,5	0,9
5 x 2,5	11	1,21
5 x 4	13,5	1,82
5 x 6	14,5	2,1
5 x 10	18	3,24
5 x 16	21,5	4,62
5 x 25	26	6,76
7 x 1,5	10,5	1,1
7 x 2,5	13	1,69



Изолиран силнотоков кабел

Тип	Диаметър mm	Полезно сечение cm ²
1 x 10	10,5	1,1
1 x 16	11,5	1,32
1 x 25	12,5	1,56
1 x 35	13,5	1,82
1 x 50	15,5	2,4
1 x 70	16,5	2,72
1 x 95	18,5	3,42
1 x 120	20,5	4,2
1 x 150	22,5	5,06
1 x 185	25	6,25
1 x 240	28	7,84
1 x 300	30	9
3 x 1,5	11,5	1,32
3 x 2,5	12,5	1,56
3 x 10	17,5	3,06
3 x 16	19,5	3,8
3 x 50	26	6,76
3 x 70	30	9
3 x 120	36	12,96
4 x 1,5	12,5	1,56
4 x 2,5	13,5	1,82
4 x 6	16,5	2,72
4 x 10	18,5	3,42
4 x 16	21,5	4,62
4 x 25	25,5	6,5
4 x 35	28	7,84
4 x 50	30	9
4 x 70	34	11,56
4 x 95	39	15,21
4 x 120	42	17,64
4 x 150	47	22
4 x 185	52	27
4 x 240	58	33,6
5 x 1,5	13,5	1,82
5 x 2,5	14,5	2,1
5 x 6	18,5	3,42
5 x 10	20,5	4,2
5 x 16	22,5	5,06
5 x 25	27,5	7,56
5 x 35	34	11,56
5 x 50	40	16



Проводници за далекосъобщителни връзки

Тип	Диаметър mm	Полезно сечение cm ²
2 x 2 x 0,6	5	0,25
4 x 2 x 0,6	5,5	0,3
6 x 2 x 0,6	6,5	0,42
10 x 2 x 0,6	7,5	0,56
20 x 2 x 0,6	9	0,81
40 x 2 x 0,6	11	1,12
60 x 2 x 0,6	13	1,69
100 x 2 x 0,6	17	2,89
200 x 2 x 0,6	23	5,29
2 x 2 x 0,8	6	0,36
4 x 2 x 0,8	7	0,49
6 x 2 x 0,8	8,5	0,72
10 x 2 x 0,8	9,5	0,9
20 x 2 x 0,8	13	1,69
40 x 2 x 0,8	16,5	2,72
60 x 2 x 0,8	20	4
100 x 2 x 0,8	25,5	6,5
200 x 2 x 0,8	32	10,24



Проводници за информационни системи тип Cat...

Тип	Диаметър mm	Полезно сечение cm ²
Cat. 5	8	0,64
Cat. 6	8	0,64



Коаксиален проводник (стандартен)

Тип	Диаметър mm	Полезно сечение cm ²
SAT/ВК проводник	6,8	0,48



Обработвайте материала с правилния инструмент

Различните материали трябва да се обработват различно. При полагането на канали за вграждане на контакти като особено полезни са се доказали портативните циркуляри. С тях е възможно точно разрязване.

Канали от PVC и PC/ABS:

- Ръчен трион с фини зъби (ножовка за метал)
- Трион с тясна лента с лента за метал или пластмаса с фини зъби
- Циркуляр с диск за пластмаса, 350 mm диаметър, 80 - 108 зъба/инч и 2.800 об/мин

Канали от стомана и алуминий:

- Банциг с лента за твърд метал
- Циркуляр с диск за твърд метал, 350 mm диаметър, 80 - 108 зъба/инч и 2.800 об/мин
- Ъглошлайф с диск за метал

Съобразяване с варирането на дължината на материалите

Различните материали варират според условията по дължина, което трябва да се има предвид. Посредством долу посочената формула може да се определи варирането на материалите PVC, стомана и алуминий.

$$\Delta L = L \cdot \alpha \cdot \Delta T$$

L = дължина m

α = коефициент на топлинното разширение

ΔT = промяна на температурата

Коефициент на топлинно разши-

рение

- Стомана: $14 \times 10^{-6}/1 \text{ K}$
- Алуминий: $23,1 \times 10^{-6}/1 \text{ K}$
- Твърдо-PVC: $71 \times 10^{-6}/1 \text{ K}$

Примери

При разлика в температурите Δt от 20° стандартната дължина от 2000 mm се променя както следва:

- при твърдо PVC - 2,84 mm
- при стомана - 0,56 mm
- при алуминий с - 0,924 mm

Перфектно сътрудничество за по-ефикасна работа.

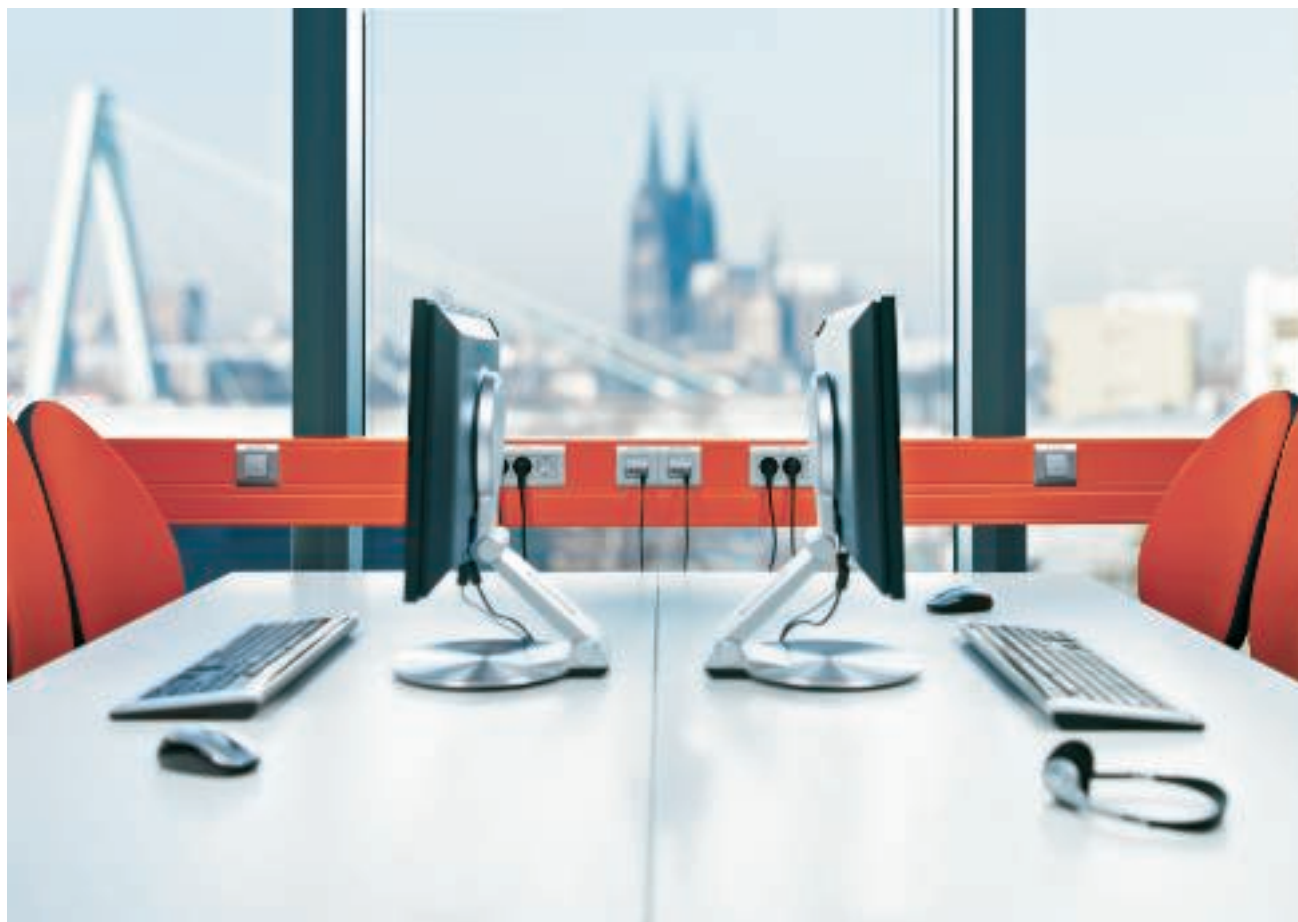
За да се създават условия за по-добро и по-бързо протичане на монтажа, ние полагаме значителни усилия, така както и производителите на електроуреди. По-рано използваните пистолети за закрепване на болтове са се превърнали в модерни автомати за набиване. Със своя Pulsa 700E производителът Spit предлага перфектно предназначени за електропромишлеността уреди с най-високо качество. Много продукти на ОБО могат да бъдат монтирани ефикасно с този уред.

А това доказват изпитания за монтаж на кабеловодещи канали и канали за вграждане на уреди, които сме извършвали с уредите на Spit.

Свойства на използвания твърд PVC

Свойство	стойност	DIN
Наименование на материала	PVC-U-E-D-08-04-28	по DIN 7748
Якост на опън	мин. 40 N/mm ²	по DIN 53 455
Относително удължение при скъсване	мин. 85 %	по DIN 53 455
Устойчивост срещу пробив	мин. 20 KV/mm	по DIN 53 481
Повърхностно съпротивление	мин. 1010 ом	по DIN 53 455
Топлоустойчивост на формата	мин. 75 °C	по DIN 53 400/B
Топлоустойчивост в експлоатацията	макс. 65 °C	
Запалимост	Степен V-0	по UL 94
Изпитание с нажежаем тел	960 °C	по DIN IEC 695

По-детайлни данни ще намерите в частта "Устойчивост срещу химикали на твърдо PVC" в раздела "Допълнителна информация".



RAL, NCS, DB

Широкият асортимент от стандартни цветове и многото специални цветове дават възможност кабеловодещите системи да се интегрират цвето-во във всяка офисна среда. Системите окабеловодещи канали и канали за вграждане на контакти от пластмаса в стандартната програма за доставка се предлагат в цветовете според RAL- снежно бяло (RAL 9010), светлосиво (RAL 7035), сиво (RAL 7030) и кремаво (RAL 9001). При системите канали за вграждане на контакти и инсталационни колони от стоманена ламарина или алуминий се предлагат стандартните цветове снежно бяло, светлосиво и кремаво. Посредством прахово боядисване са възможни и всички останали цветове при материалите стоманена ламарина и алуминий. Извън стандарта RAL за боядисването могат и да се използват, както боите NCS,

така и DB.







Монтажна помощ за цокълен канал SKL



Област на приложение на Кабеловодещ канал

Цокълният канал SKL може да бъде приложен като перваз. По този начин винаги допълнително могат да бъдат поставени кабели.



Област на приложение на Кабеловодещ канал с контакт

Посредством модулните носачи, могат да се инсталират контакти точно там, където са необходими.



Приложение на цветен вариант

Благодарение на варианта с цвят "бук", цокълният канал SKL може да се прилага и при подове от дърво.



Монтаж на канала

Долната част на цокълния канал SKL се закрепва с винтове и дюбели или с набивни дюбели.



Монтаж на горна част

Посредством уплътняващата лента е гарантирана оптимална връзка към стената и пода. Горната част (капакът) само се фиксира върху долната част.



Монтаж на фасонен елемент

Фасонната част се фиксира върху горната част (капака) и по този начин се закрепва. Така инсталацията става и естетически издържана.



Монтаж на конзола за контакти

Конзолата се поставя върху долната част на канала и се закрепва към стената посредством четири винта.



Монтаж на контакт тип "шуко"

Контакт тип "шуко" се присъединява към клемите за бърз монтаж на долната част на конзолата за контакт и се монтира.



Монтаж на контакти Модул 45

Контактите Модул 45 се свързват с кабелите и се притискат в конзолата, докато се чуе щракване.



Монтаж на горна част (капак)

Горната част (капакът) се води до основата на контакта и се фиксира върху долната част.



Монтаж на горна част носач на конзола за контакти

Горната част на конзолата се фиксира върху долната част. Според височината на канала следва да се реши дали да се премахнат редуциращите елементи.



Монтаж горна част на конзола за контакти

Горната част на конзолата се поставя върху долната част и се закрепва посредством капака на контакта.

Монтажна помощ за цокълен канал SKL



Монтаж на горна част на конзола
Готово монтиран контакт



Готов монтаж
Контакти могат да се монтират точно там,
където са необходими.



Материали пластмаса

ABS/ASA — Acrylnitril-Butadien-Styrol

Устойчивост на температура: постоянно до 70°C, краткосрочно до 85°C както и до около минус 40°C

Устойчив срещу

мравчена киселина, лимонова киселина, млечна киселина.

Условен устойчив срещу

солна киселина, серна киселина.

Неустойчив срещу

ацетон, бензин, бензол, разтворители за бои и лакове, маслена киселина, хлор, оцетна киселина, азотна киселина.

Опасност от пукнатини от напрежение

относително висока, подобно както при полистирол.

GUM — гума

HP — Пресован картон

MGUM — Пеногума

POM — полиацетал

Температурна устойчивост:
постоянно до около 100°C, краткосрочно до около 130°C
както и до около минус 40°C*.

Устойчив срещу

ацетон, етер, бензин, слаба оцетна киселина, бензол, мазут, масла и грес, толуол.

Неустойчив срещу

метиленхлорид, трихлоретилен, солна киселина, азотна киселина, серна киселина.

Опасност от пукнатини от напрежение

слаба

PA — полиамид

Устойчивост на температура:
постоянно до ок. 90°C, кратковременно до около 130°C
както и до около минус 40°C*.

Химическата устойчивост общо както при полиетилен.

Устойчив срещу

бензин, бензол, нафтови масла, ацетон, разредители за бои и лакове, масла и грес.

Неустойчив срещу

Избелваща основа, повечето киселини, хлор.

Опасност от пукнатини от напрежение

Във въздуховлажно състояние малко, само при няколко водни солни киселини.

При силно изсушени детайли (висока температура и екстремно ниска влажност на въздух) висока чувствителност към течни горива и различни разредители.

PA/GF — полиамид, стъклоусилен

устойчивост на температура:
постоянно до 100-110°C, краткосрочно до 160°C както и до около минус 40°C.

Устойчив срещу

бензин, бензол, нафтови масла, ацетон, разредители за бои и лакове, масла и грес.

Ниска разположеност за образуване на пукнатини, причинени от напрежение.

Неустойчив срещу

Избелваща основа, повечето киселини, хлор.

Опасност от пукнатини от напрежение

Във влажно състояние малко, само при няколко водни солни киселини.

При силно изсушени детайли (висока температура и екстремно ниска влажност на въздух) висока чувствителност към течни горива и различни разредители.

PC — Поликарбонат

Устойчивост на температура: постоянно до 110°C, (във водата 60°C), краткосрочно до 125°C, както и до под минус 35°C.

Устойчив срещу

Бензин, терпентин, повечето слаби киселини.

Неустойчив срещу

ацетон, бензол, хлор, метиленхлорид, повечето концентрирани киселини.

Опасност от пукнатини от напрежение

Относително ниска,
среди, причиняващи пукнатини при напрежение, между другото са бензин, ароматни въглеводороди, метанол, бутанол, ацетон, терпентин.

PC/ABS — Поликарбонат/акрилонитрил-бутадиен-стирол

PE — Полиетилен

Устойчивост на температура:
твърди видове постоянно до около 90°C, краткосрочно до около 105°C меки видове постоянно до около 80°C, краткосрочно до около 100°C както до около минус 40°C*.

Устойчив срещу

основи и неорганични киселини.

Условен устойчив срещу

ацетон, органически киселини, бензин, бензол, нафтови масла, повечето масла.

Неустойчив срещу

хлор, въглеводороди, оксидиращи киселини.

Опасност от пукнатини от напрежение

Относително висока.
Пукнатини причинени от напрежение могат да бъдат предизвикани между другото от ацетон, разни алкохоли, мравчена киселина, етанол, бензин, бензол, маслена киселина, оцетна киселина, формалдехид, разни масла, петролеум, пропанол, азотна киселина, солна киселина, серна киселина, сапунен разтвор, терпентин, трихлоретилен, лимонова киселина.

PP — полипропилен

Устойчивост на температура:
постоянно до ок. 90°C, кратковременно до около 110°C
както и до около минус 30°C*.

Химическата устойчивост общо, както при полиетилен.

Устойчив срещу

Основи и неорганични киселини

Условен устойчив срещу

ацетон, органически киселини, бензин, бензол, нафтови масла, повечето масла.

Неустойчив срещу

хлор, въглеводороди, окисляващи киселини.

Опасност от пукнатини от напрежение

Ниска, само при няколко киселини като хромова киселина, флуороводородна киселина и солна киселина, както и азотен окис.

PVC — Поливинилхлорид PVC

Устойчивост на температура:
постоянно до около 65°C, краткосрочно до 75°C както и до около минус 30°C.

Устойчив срещу

слаби киселини, основи, масла и грес, бензин.

Неустойчив срещу

силни киселини, бензол, ацетон, йод, толуол, трихлоретилен.

Опасност от пукнатини от напрежение

ниска, само при няколко разредители като бензол и ацетон.

PPO — Поливинилоксид

Топлоустойчивост:

-30°C bis + 85°C

Неустойчив срещу

масла, смазочни средства и горива



Европейска класификация

Класификация по EN 50085-1

		Кабеловодец канал WDK	LKM Кабеловодец канал	SKL Канал в цокълна лайстна	VK Прорязан канал	ГЕК-К Rapid 45 Канал за вграждане на уреди	ГЕК-А Rapid 45 Канал за вграждане на уреди	GK Канал за вграждане на контакти	GS Канал за вграждане на уреди	ГЕК-А Канал за вграждане на уреди	ISS Инсталационна колона
6,1	Според материала	*2	*2	*2	*2	*2	*2	*2	*2	*2	*2
6,2	Според устойчивостта на удар за инсталация и приложение		*1								
6.2.1	Електроинсталационна канална система за ударна енергия 0,5 J.	x	*1								
6.2.2	Електроинсталационна канална система за ударна енергия 1 J.		*1								
6.2.3	Електроинсталационна канална система за ударна енергия 2 J.		*1								
6.2.4	Електроинсталационна канална система за ударна енергия 5 J.		*1			x		x			
6.2.5	Електроинсталационна канална система за ударна енергия 20 J.		*1				x		x	x	x
6,3	Според температурата, както е посочено в таблиците 1, 2 и 3										
	Таблица 1: минимални складови и транспортни температури ± 2 °C										
	-45										
	-25		x				x		x	x	x
	-15		x			x		x			
	-5	x	x		x						
	Таблица 2: минимални инсталационни и експлоатационни температури ± 2 °C										
	-25		x				x		x	x	x
	-15					x		x			
	-5	x									
	+5										
	+15				x						
	Таблица 3: максимални експлоатационни температури ± 2 °C										
	+60	x			x	x	x	x	x	x	x
	+90										
	+105										
	+120										
6,4	Според съпротивлението срещу разпространяването на пламъци										
6.4.1	Разпространяващи пожар електроинсталационни канални системи	x			x	x		x			
6.4.2	Неразпространяващи пожар електроинсталационни канални системи		x	x			x		x	x	x

x вярна класификация, *1 проверява се, *2 обсъжда се



Европейска класификация

Класификация по EN 50085-1

		Кабеловодец канал WDK	LKM Кабеловодец канал	SKL Канал в цокълна лайстна	VK Прорязан канал	GEK-K Rapid 45 Канал за вграждане на уреди	GEK-A Rapid 45 Канал за вграждане на уреди	GK Канал за вграждане на контакти	GS Канал за вграждане на уреди	GEK-A Канал за вграждане на уреди	ISS Инсталационна колона
6,5	Според електрическа проводимост										
6.5.1	Електроинсталационна канална система с електрическа проводимост		x				x		x	x	x
6.5.2	Електроинсталационна канална система без електрическа проводимост	x		x	x	x		x			
6,6	Според електрическо изолационно свойство										
6.6.1	Електроинсталационна канална система без електрическо изолационно свойство	x		x	x	x		x			
6.6.2	Електроинсталационна канална система с електрическо изолационно свойство		x				x		x	x	x
6,7	Според предлаганите от кутията респ. облицовката видове защита по EN 60529:1991										
6.7.1	Според защитата от проникване на твърди тела	x	IP30	x			x	x	x	IP30	IP30
6.7.2	Според защитата от проникване на вода										
6.7.3	Според защитата от докосване на опасни части										
6,8	Според защита срещу предизвикващи корозия или замърсяващи субстанции	*2									
6,9	Според вида на закрепване на покритието на системата канали										
6.9.1	Капакът на канала на електроинсталационната система може да се отваря без инструмент.	x	x		x						
6.9.2	Капакът на канала на електроинсталационната система може да се отваря само посредством инструмент.					x	x	x	x	x	
6,10	Според електрическото отделяне на защитата										
6.10.1	Електроинсталационни канални системи без вътрешен защитен разделителен елемент.		x		x		x		x	x	
6.10.2	Електроинсталационни канални системи с вътрешен защитен разделителен елемент.	x				x		x			

x вярна класификация, *2 обсъжда се



Европейска класификация

Класификация по EN 50085-2-1

		Кабеловодещ канал WDK	LKM Кабеловодещ канал	SKL Цокълан канал	VK Прорязан канал	GEK-K Rapid 45 Канал за вграждане на контакти	GEK-A Rapid 45 Канал за вграждане на контакти	GK Канал за вграждане на контакти	GS Канал за вграждане на контакти	GEK-A Канал за вграждане на контакти	ISS Инсталационна колона
6.101.3	Електроинсталационен канал под и над мазилка към стената и тавана.										
6.101.3.1	Електроинсталационен канал под и над мазилка на стената.	x	x			x	x	x	x	x	
6.101.3.2	Електроинсталационен канал под и над мазилка на тавана.	x	x			x	x	x	x	x	
6.101.3.3	Електроинсталационен канал на стената и подпрян от пода.										
6.101.3.4	Електроинсталационен канал на стената и подпрян от различна от пода хоризонтална плоскост.										
6.101.4	Електроинсталационна канална система монтирана с разстояние от стената или тавана с елементи за закрепване.					x	x	x	x	x	
6 102	Според защитата от контакт между течности и изолираните проводници и водещи напрежение части в случай на канали в цокълна лайсна и мокро почистване на пода.										
6.102.1	Няма данни										
6.102.2	Напълно се доверете на ръководството на производителя, което ограничава позицията за вграждането в системата електроинсталационни канали.					x	x				
6.102.3	Напълно се доверете на ръководството на производителя, което позволява всички инсталации на системата електроинсталационни канали, обаче ограничава разположенията на изолирани проводници и водещи напрежение части в системата електроинсталационни канали.										
6.102.4	Напълно се доверете на ръководството на производителя, което позволява всички инсталации на системата електроинсталационни канали, обаче ограничава разположенията на изолирани проводници и водещи напрежение части в системата електроинсталационни канали.										
6 103	Според типа										
6.103.1	Тип-1-Електроинсталационна канална система										
6.103.2	Тип-2-Електроинсталационна канална система (разпределителна електроинсталационна канална система)	x	x								
6.103.3	Тип-3-Електроинсталационна канална система (инсталационна електроинсталационна канална система)				x	x	x	x	x	x	

x вярна класификация



Устойчивост срещу химикали на твърдо-PVC

A = много устойчиви
B = средно устойчиви
C = неустойчиви

Среда	Температура °C	Устойчивост
1,3-Бутадиен	20	A
1,3-бензолна дисулфонкиселина	20	A
2,4-хлорбензоилхлорид	20	A
2-амино-2,2-дифенилуксусна киселина	20	A
4-хлор-2-нитранилин	20	C
4-хлорбензалдехид-2-сулфонова киселина	20	A
5-амино-2-гидроксibenзойна киселина	20	A
N, N-диетиланилин	20	C
Абитинкиселина	20	A
Азотна киселина 25%	20	A
Азотна киселина 25%	60	B
Азотна киселина 50%	20	A
Азотна киселина 50%	50	B
Азотна киселина 95%	20	C
Азотна киселина до 50%	50	A
Азотна киселина до 98%	20	C
Алкохолни напитки	< 40	A
Аллилалкохол 100%	20	B
Аллилалкохол 100%	60	C
Аллилхлорид	20	C
Аминобензол (p-)	20	A
Аминобензолсулфонова киселина (m-, o-, p-)	20	A
Аминосалицилова киселина (p-)	20	A
Амониак, не съдържащ вода, течен	< 60	B
Амониумхидроксид	60	A
Амоняк	40	A
Амоняк	60	B
Анилин 100%	20	A
Анилинхлорид, наситен разтвор	20	C
Анхидрид на оцетна киселина	20	C
Анхидрид от бензоева киселина	30	A
Ароматът на бира	20	A
Аскорбинова киселина	20	A
Аспрагинова киселина	20	A
Ацеталдехид 100%	20	C
Ацеталдехид 40%	20	A
Ацеталдехид 40%	40	B
Ацетат (амониум-, Na- и т. д.)	50	A
Ацетилоцетон (2,4-пентадион)	20	C
Бензилхлорид	20	C
Бензин, безароматен	60	A
Бензоэфенон 100%	20	C
Бензойлбензойна киселина	20	A
Бензойна киселина	40	A
Бензол	20	C
Бензоловий бензин	20	C
Бензолсулфонна киселина	60	A
Бензотрифлуорид	20	C
Бензотрихлорид	20	C
Бетени	20	A
Бира	60	A
Бледнинна основа, 12% активен хлор	40	A
Бледнинна основа, 12% активен хлор	60	B
Боракс	40	A
Борати (NA-)	20	A
Борова киселина	20	A
Бор-флуор-водородна киселина	20	A
Бродирни окиси	20	C
Бром, газообразен, сух	20	A
Бром, течен	20	C
Бромати (K-, Na-)	40	A
Бромбензол	20	C
Бромиди (K-, Na- и т.п.)	60	A
Бромовна вода	20	A
Бромовна киселина	20	A
Бромоводород 100%	20	A
Бромоводород 100%	60	B
Бромоводородна киселина до 40%	60	A
Бромформ 100%	20	C
Бромхлорметан	20	C
Бромхлорпропан	20	C
Бутан, газообразен, 30%	20	A
Бутандиоли до 10%	20	A
Бутандиоли над 60%	40	B
Бутандиоли над 60%	20	C
Бутанол	60	A
Бутилацетат	20	C
Бутилбутират	20	C
Бутилглицолат	20	C
Бутилфеноли	20	C
Бутилхлорид	20	C
Винен оцет	50	A
Винилоцетат	20	C
Винна киселина	60	A

A = много устойчиви
B = средно устойчиви
C = неустойчиви

Среда	Температура °C	Устойчивост
Вино	40	A
Вискозно-влакнести розтвори	60	A
Вода	40	A
Вода	60	B
Водороден пероксид до 30%	60	A
Водороден пероксид до 90%	20	A
Въглероден двуокис	60	A
Въглероден моноокис	60	A
Герберло	20	A
Гликол	60	A
Глицерин	60	A
Глицин	40	A
Глутаминова киселина	20	A
Глюкоза	60	A
Глюконова киселина	20	A
Гроздова захар	50	A
Дебелина	60	A
Дибромметилен	20	C
Дибутилоксалат	20	C
Дибутилфталат	20	C
Диетиламин 100%	20	C
Диетиленгликол	60	C
Диетилетер	20	C
Диметилетер	20	C
Ди-н-бутилетер	20	C
Диоксан	20	C
Диотилфталат	20	C
Дифенил	20	C
Дифениламин	20	C
Дихлоретилен	20	C
Дихлорпропилен	20	C
Дихромати (K-, Na-)	50	C
Дървесна смола	20	C
Етанол	40	A
Етаноламин	20	B
Етен	20	A
Етилакрилат	20	C
Етилацетат	20	C
Етилбензол	20	C
Етиленгликол	20	A
Етилхлорид	20	C
Желатин	60	A
Изобутилфосфат	20	C
Иод	20	C
Иодати (K-, Na- и т.п.)	60	A
Иодиди (K-, Na-)	60	A
Карбамид	60	C
Катран, безароматен	20	A
Кислород	60	A
Крезол	20	C
Кръв	40	A
Ксилоли	20	C
Кумол	20	C
Ленено масло	60	A
лимонова киселина	20	A
лимонова киселина	60	B
Линоикиселина	60	A
Луга	40	A
Мазнина	60	A
Маслена киселина	60	A
Маслена киселина 100%	20	C
Маслена киселина 20%	20	A
Маслена киселина 20%	60	C
Метанол 100%	40	A
Метанол 100%	60	B
Метиламин	20	V
Метилбромид	20	C
Метилхлорид	20	C
Метилметакрилат	20	C
Метилхлорид	20	C
Минерални масла	60	C
Млечна киселина 10%	20	A
Млечна киселина 10%	60	C
Млечна киселина 100%	20	C
Мляко	20	A
Мравчена киселина 100%	20	B
Мравчена киселина 100%	60	C
Мравчена киселина 50%	40	A
Нафталин	20	C
Нискохлорна киселина	60	A
Нитрати (амониум-, K- и т.д.)	60	A
Нитрити (K-, Na- и т.д.)	60	A



Устойчивост срещу химикали на твърдо-PVC

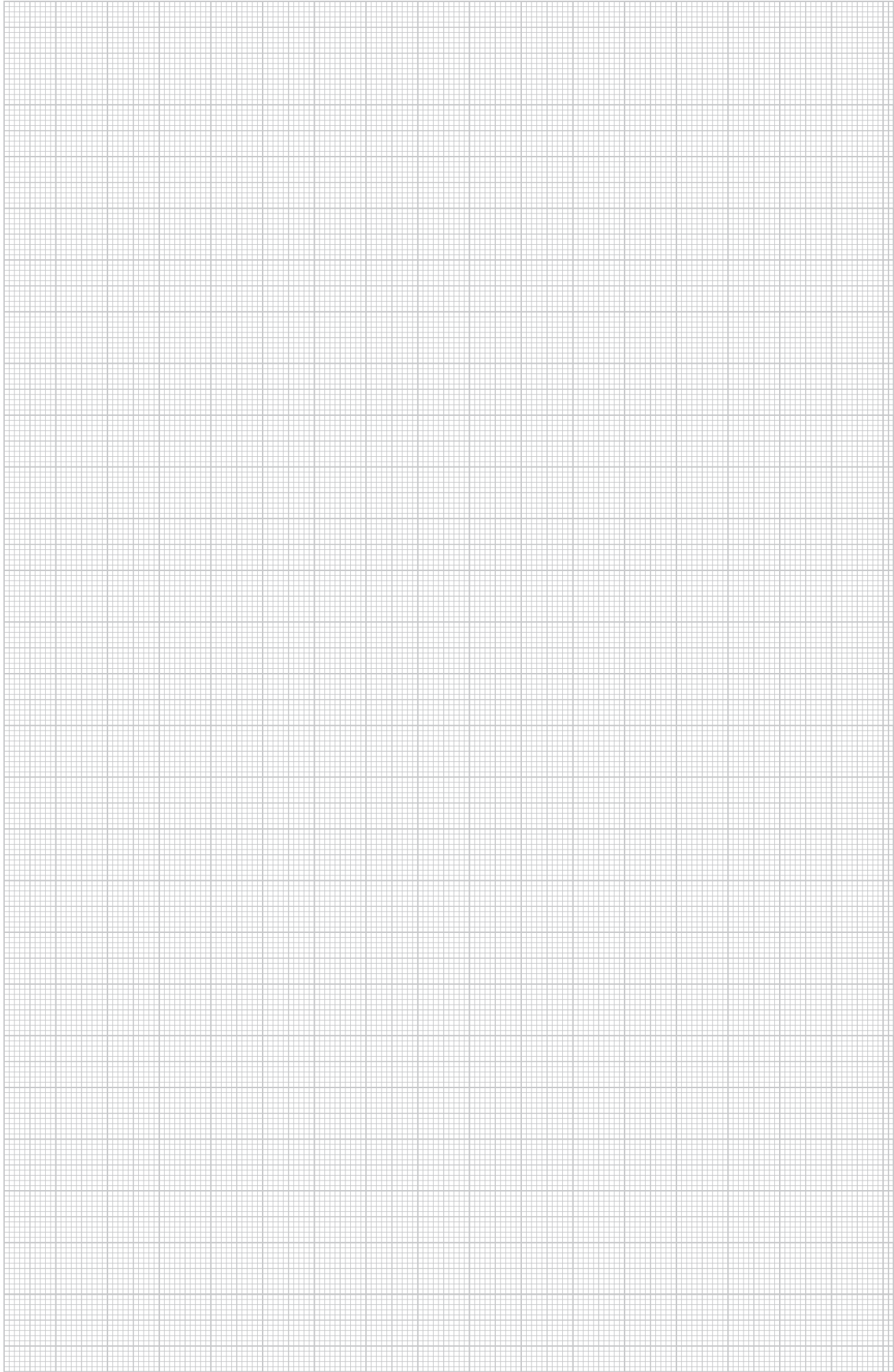
A = много устойчиви
B = средно устойчиви
C = неустойчиви

Среда	Температура °C	Устойчивост
Нитробензол	20	C
Нитроглицерин	20	B
Одепинова киселина	20	A
Одепинова киселина	60	B
Озон 10%	30	A
Озон 10%	60	B
Оксалаты (амониум-, Na- и т.д.)	60	A
Оксалова киселина	40	A
Олизарин 100%	20	A
Олкансулфон-кислини	50	A
Оцетальдегид, съдържащ оцетна киселина 90:10	20	B
Оцетанилид 100%	20	A
Оцетилен 100%	20	B
Оцетилсалицилова киселина	20	A
Оцетна киселина 10%	60	A
Оцетна киселина 100%	20	A
Оцетна киселина 100%	60	B
Оцетна киселина 25%	40	A
Оцетна киселина 25-70%	40	A
Оцетон	20	C
Оцетофенон (метилфенилкетон)	20	C
Палмитинова киселина	20	A
Парафин	40	A
Пентилалкохол	60	A
Пентиллаурат	20	C
Пентилоцетат	20	C
Пентилхлорид	20	C
Пербонат (K-)	60	A
Перманганат (K-) 6 до 15%	40	A
Перманганат (K-) 6 до 15%	60	B
Перманганат (K-) до 6%	60	A
Пероксимоносерна киселина (карошева киселина)	20	A
Персулфат (амониум-, K- и т.п.)	40	A
Перхлорат	40	A
Перхлорна киселина 70%	20	A
Петролеум	60	A
Пиридин	20	A
Плавикова киселина до 40%	40	A
Плавикова киселина до 40%	60	B
Пропан	20	A
Пропанол	60	A
Пълномаслено мляко	20	A
Разработил	40	A
Разсол	60	A
Растителни масла	40	A
Рициново масло	60	A
Роданиди (амоний и т.п.)	60	A
Салицилова киселина	20	A
Светилен газ	20	A
Свинска мас	20	A
Свойства на материала		
Серен диоксид (газообразен, сух и влажен) 100%	60	A
Серна киселина до 40%	20	C
Серна киселина до 50%	50	A
Серна киселина до 50%	60	A
Серна киселина до 80%	40	C
Серна киселина до 80%	60	B
Серна киселина до 96%	20	A
Серна киселина до 96%	60	B
Серна киселина, опушена (10% масло)	20	C
Сероводород	60	A
Серовъглерод 100%	20	B
Силикати (K-)	20	A
Солна киселина до 30%	20	A
Солна киселина до 30%	60	B
Солна киселина до 37%	20	A
Солна киселина до 37%	40	B
Стеаринова киселина	60	A
Сульфаты (амониум-, Na- и т.д.)	60	A
Сульфиты (амониум, Na- и т.д.)	60	A
Сярна киселина	60	A
Терпентин	20	A
Тетраетилолово	60	A
Тетрахидрофуран	20	C
Толуол	20	A
Трансформаторно масло	60	A
Трихлоретилен	20	C
Фенилгидрацин	20	C
Фенилгидрацинхлорид	20	B
Фенилгидрацинхлорид	60	C
Фенол 1%	20	A
Фенол 90%	45	B
Фиксаж	60	A
Фирнис	60	C
Фиштран	20	A




A = много устойчиви
B = средно устойчиви
C = неустойчиви

Среда	Температура °C	Устойчивост
Флуор	20	B
Флуор	60	C
Флуориды (амониум, K-, Na- и т.д.)	60	A
Формалдехид	60	A
Формамид 100%	20	C
Формиаты (амониум- и т.д.)	20	A
Фосген, газообразен	20	A
Фосген, газообразен	60	B
Фосген, течен	20	C
Фосфати (амониум, Na- и т.д.)	60	A
Фосфорна киселина	40	A
Фосфорна киселина	60	B
Фосфорпентоксид	20	A
Фурфурилов алкохол	20	C
Фурфурол	20	C
Хексаметилентетрамин (уротропин) 40% воднист разтвор	60	A
Хексафлуоркизелкиселина 32%	60	A
Хексафлуорсиликати (амоний, K- и т. д.)	60	A
Хексахлоретан	20	C
Хексацианоферати-II (Na-)	40	A
Хексацианоферати-III (K-)	40	A
Хептан	20	A
Хидрацин течни разтвор 100%	20	C
Хидрацин течни разтвор 30%	20	A
Хидроксиди (K-, Na-)	60	A
Хидроксиди (почво-алкалийни-метало-)	60	A
Хидрохлориди (K-, Na- и т.д.)	60	A
Хлор, газообразен, влажен 5%	20	B
Хлор, газообразен, сух 0.5%	20	A
Хлор, газообразен, сух 100%	20	B
Хлор, течен	20	C
Хлорацеталдехид	20	C
Хлоранилин	20	C
Хлорати (K-, Na- и т.п.)	20	A
Хлорати (K-, Na- и т.п.)	60	B
Хлорати (K-, Na- и т.п.)	60	A
Хлорацетилхлорид	20	C
Хлорациетон	20	C
Хлорбензалдехид	20	C
Хлорбензойлхлорид	20	C
Хлорбензол	20	C
Хлорбензотрифлуорид	20	C
Хлоретилбензол	20	C
Хлориды (амониум-, Na- и т. д.)	20	A
Хлоркрезоли	20	C
Хлорна вода (наситен разтвор)	20	B
Хлорна киселина до 20%	40	A
Хлорна киселина до 20%	60	B
Хлорнафталини	20	C
Хлорнитробензойна киселина	20	A
Хлороводород (газообразен, сух и влажен)	40	A
Хлороцетна киселина	20	A
Хлороформ	20	C
Хлорциан	20	A
Хромалаун	60	A
Хромати (K-, Na- до 50%)	50	A
Хромна киселина до 50%	40	A
Хромосерна киселина	30	A
Хуминови киселини	20	A
Цианамид	20	A
Цианиди (K-, Na- до 50%)	60	A
Циано-водородна киселина	40	A
Цианово-оцетна киселина	20	C
Циклохексанол	20	C
Циклохексанон	20	C
Цитрати (амониум, Na)	20	A
Ябълков сок	60	A





SKL системи цокълни канали

	Височина на канала 50mm	158
	Височина на канала 70mm	160
	Подов канал	161



Височина на канала 50mm

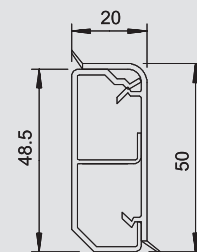


Цокълен канал SKL, Тип SKL 50 D

Тип	Цвят	Дължина mm	Опак.	Тегло	Кат.№
			м	kg/100 м	
SKL-50DRW	снежнобял	2000	32	44,700	6199 10 3
SKL-50DCW	кремав	2000	32	44,700	6199 10 5
SKL-50DBR	сепия кафяв	2000	32	44,700	6199 10 7
SKL-50DBU	бук	2000	32	44,700	6199 10 9

PVC Поливинилхлорид PVC €/м

Горна и долна част с перфорация на дъно и оцветени еластични свързвачи издатъци.

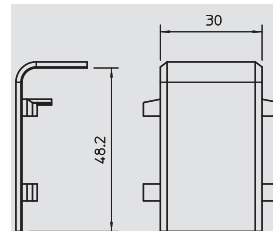


Капак за надлъжно съединение

Тип	Цвят	Опак. Брой	Тегло kg/100 бр.	Кат.№
SKL-SA50DRW	снежнобял	5	0,500	6199 18 0
SKL-SA50DCW	кремав	5	0,500	6199 18 2
SKL-SA50DBR	сепия кафяв	5	0,500	6199 18 4
SKL-SA50DBU	бук	5	0,500	6199 18 6

PVC Поливинилхлорид PVC €/бр.

Капак за надлъжно съединение за безупречно свързване на канални сегменти.

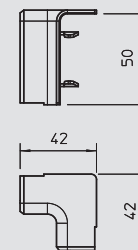


Капак за вътрешен ъгъл

Тип	Цвят	Опак.	Тегло	Кат.№
		Брой	kg/100 бр.	
SKL-I50DRW	снежнобял	5	0,700	6199 12 2
SKL-I50DCW	кремав	5	0,700	6199 12 4
SKL-I50DBR	сепия кафяв	5	0,700	6199 12 6
SKL-I50DBU	бук	5	0,700	6199 12 8

PVC Поливинилхлорид PVC €/бр.

Вътрешен ъгъл за промяна на посоката на каналите SKL.

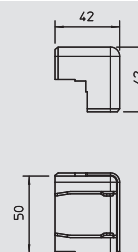


Капак за външен ъгъл

Тип	Цвят	Опак.	Тегло	Кат.№
		Брой	kg/100 бр.	
SKL-A50DRW	снежнобял	5	1,200	6199 13 3
SKL-A50DCW	кремав	5	1,200	6199 13 5
SKL-A50DBR	сепия кафяв	5	1,200	6199 13 7
SKL-A50DBU	бук	5	1,200	6199 13 9

PVC Поливинилхлорид PVC €/бр.

Външен ъгъл за промяна на посоката на каналите SKL.

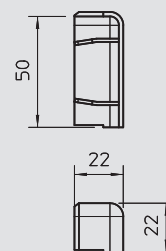


Краен елемент ляв

Тип	Цвят	Опак.	Тегло	Кат.№
		Брой	kg/100 бр.	
SKL-EL50DRW	снежнобял	5	0,500	6199 15 0
SKL-EL50DCW	кремав	5	0,500	6199 15 2
SKL-EL50DBR	сепия кафяв	5	0,500	6199 15 4
SKL-EL50DBU	бук	5	0,500	6199 15 6

PVC Поливинилхлорид PVC €/бр.

Ляв краен елемент за затварянето на каналите SKL.



Краен елемент десен

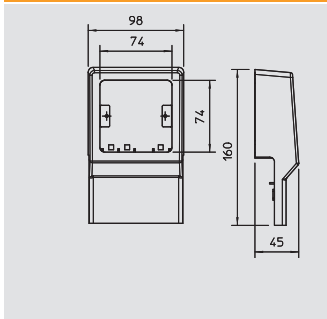
Тип	Цвят	Опак.	Тегло	Кат.№
		Брой	kg/100 бр.	
SKL-ER50DRW	снежнобял	5	0,500	6199 16 3
SKL-ER50DCW	кремав	5	0,500	6199 16 5
SKL-ER50DBR	сепия кафяв	5	0,500	6199 16 7
SKL-ER50DBU	бук	5	0,500	6199 16 9

PVC Поливинилхлорид PVC €/бр.

Десен краен елемент за затварянето на каналите SKL.



Височина на канала 50mm



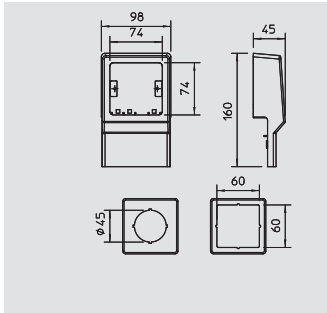
Основа за контакти

Тип	Цвят	Опак.	Тегло	Кат.№
		Брой	kg/100 бр.	
SKL-R DRW	снежнобял	1	11,400	6199 40 2
SKL-R DCW	кремав	1	11,400	6199 40 4
SKL-R DBR	сепия кафяв	1	11,400	6199 40 6
SKL-R DBU	бук	1	11,400	6199 40 8

PVC Поливинилхлорид PVC €/бр.

Основа за контакт, универсално приложима за всички канали SKL.

Единична, празна



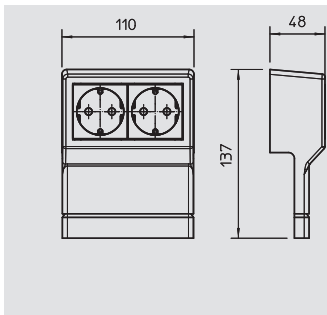
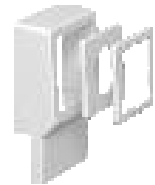
Основа за контакти

Тип	Цвят	Опак.	Тегло	Кат.№
		Брой	kg/100 бр.	
SKL-Z DRW	снежнобял	1	13,000	6199 44 2
SKL-Z DCW	кремав	1	13,000	6199 44 4
SKL-Z DBR	сепия кафяв	1	13,000	6199 44 6
SKL-Z DBU	бук	1	13,000	6199 44 8

PVC Поливинилхлорид PVC €/бр.

Основа за контакт, универсално приложима за всички канали SKL.

Единична, с централна щайба



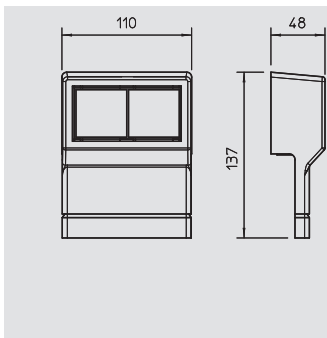
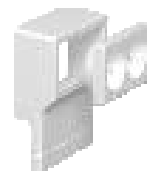
Основа за контакти

Тип	Цвят	Опак.	Тегло	Кат.№
		Брой	kg/100 бр.	
SKL-DS DRW	снежнобял	1	19,000	6199 42 1
SKL-DS DCW	кремав	1	19,000	6199 42 3
SKL-DS DBR	сепия кафяв	1	19,000	6199 42 5
SKL-DS DBU	бук	1	19,000	6199 42 7

PVC Поливинилхлорид PVC €/бр.

Основа за предварително окабелен двоен контакт за всички канали SKL.

Двойна с защита от достъп на деца



Основа за контакти

Тип	Цвят	Опак.	Тегло	Кат.№
		Брой	kg/100 бр.	
SKL-45 DRW	снежнобял	1	10,000	6199 46 1
SKL-45 DCW	кремав	1	10,000	6199 46 3
SKL-45 DBR	сепия кафяв	1	10,000	6199 46 5
SKL-45 DBU	бук	1	10,000	6199 46 7

PVC Поливинилхлорид PVC €/бр.

Система основи за контакти за всички канали SKL, подходящи за всички контакти за вграждане на Модул 45.

Двойна, празна, подходяща за Модул 45.



Височина на канала 70mm

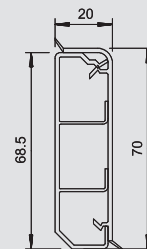


Цокълен канал SKL, Тип SKL 70 D

Тип	Цвят	Дължина mm	Опак.	Тегло	Кат.№
			м	kg/100 м	
SKL-70DRW	снежнобял	2000	24	57,700	6199 20 2
SKL-70DCW	кремав	2000	24	57,700	6199 20 4
SKL-70DBR	сепия кафяв	2000	24	57,700	6199 20 6
SKL-70DBU	бук	2000	24	57,700	6199 20 8

PVC Поливинилхлорид PVC €/м

Горна и долна част с перфорация на дъно и оцветени еластични свързвачи издатъци.

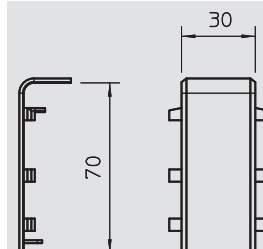


Капак за надлъжно съединение

Тип	Цвят	Опак. Брой	Тегло kg/100 бр.	Кат.№
SKL-SA70DCW	кремав	5	0,600	6199 28 3
SKL-SA70DBR	сепия кафяв	5	0,600	6199 28 5
SKL-SA70DBU	бук	5	0,600	6199 28 7

PVC Поливинилхлорид PVC €/бр.

Капак за надлъжно съединение за безупречно свързване на канални сегменти.

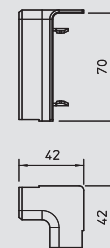


Капак за вътрешен ъгъл

Тип	Цвят	Опак.	Тегло	Кат.№
		Брой	kg/100 бр.	
SKL-I70DRW	снежнобял	5	0,900	6199 22 3
SKL-I70DCW	кремав	5	0,900	6199 22 5
SKL-I70DBR	сепия кафяв	5	0,900	6199 22 7
SKL-I70DBU	бук	5	0,900	6199 22 9

PVC Поливинилхлорид PVC €/бр.

Вътрешен ъгъл за промяна на посоката на каналите SKL.

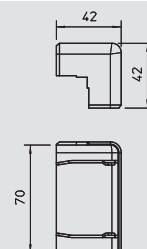


Капак за външен ъгъл

Тип	Цвят	Опак.	Тегло	Кат.№
		Брой	kg/100 бр.	
SKL-A70DRW	снежнобял	5	1,500	6199 23 2
SKL-A70DCW	кремав	5	1,500	6199 23 4
SKL-A70DBR	сепия кафяв	5	1,500	6199 23 6
SKL-A70DBU	бук	5	1,500	6199 23 8

PVC Поливинилхлорид PVC €/бр.

Външен ъгъл за промяна на посоката на каналите SKL.

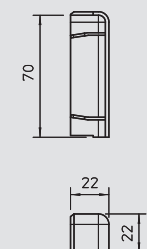


Краен елемент ляв

Тип	Цвят	Опак.	Тегло	Кат.№
		Брой	kg/100 бр.	
SKL-EL70DRW	снежнобял	5	0,600	6199 25 1
SKL-EL70DCW	кремав	5	0,600	6199 25 3
SKL-EL70DBR	сепия кафяв	5	0,600	6199 25 5
SKL-EL70DBU	бук	5	0,600	6199 25 7

PVC Поливинилхлорид PVC €/бр.

Ляв краен елемент за затварянето на каналите SKL.

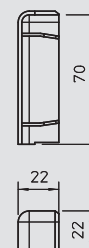


Краен елемент десен

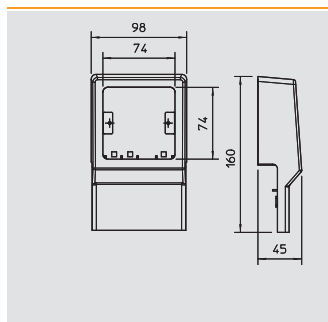
Тип	Цвят	Опак.	Тегло	Кат.№
		Брой	kg/100 бр.	
SKL-ER70DRW	снежнобял	5	0,600	6199 26 2
SKL-ER70DCW	кремав	5	0,600	6199 26 4
SKL-ER70DBR	сепия кафяв	5	0,600	6199 26 6
SKL-ER70DBU	бук	5	0,600	6199 26 8

PVC Поливинилхлорид PVC €/бр.

Десен краен елемент за затварянето на каналите SKL.



Височина на канала 70mm



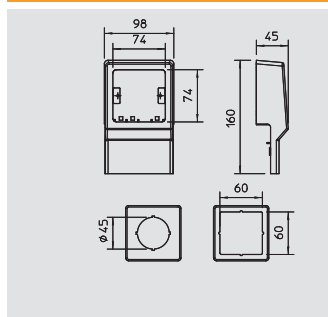
Основа за контакт

Тип	Цвят	Опак.	Тегло	Кат.№
		Брой	kg/100 бр.	
SKL-R DRW	снежнобял	1	11,400	6199 40 2
SKL-R DCW	кремав	1	11,400	6199 40 4
SKL-R DBR	сепия кафяв	1	11,400	6199 40 6
SKL-R DBU	бук	1	11,400	6199 40 8

PVC Поливинилхлорид PVC €/бр.

Основа за контакт, универсално приложима за всички канали SKL.

Единична, празна



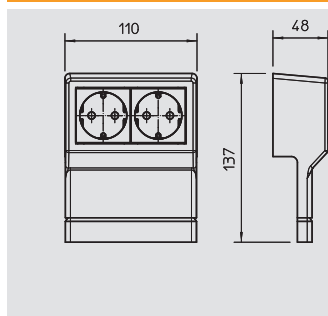
Основа за контакт

Тип	Цвят	Опак.	Тегло	Кат.№
		Брой	kg/100 бр.	
SKL-Z DRW	снежнобял	1	13,000	6199 44 2
SKL-Z DCW	кремав	1	13,000	6199 44 4
SKL-Z DBR	сепия кафяв	1	13,000	6199 44 6
SKL-Z DBU	бук	1	13,000	6199 44 8

PVC Поливинилхлорид PVC €/бр.

Основа за контакт, универсално приложима за всички канали SKL.

Единична, с централна щайба



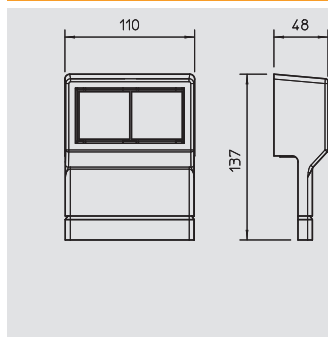
Основа за контакт

Тип	Цвят	Опак.	Тегло	Кат.№
		Брой	kg/100 бр.	
SKL-DS DRW	снежнобял	1	19,000	6199 42 1
SKL-DS DCW	кремав	1	19,000	6199 42 3
SKL-DS DBR	сепия кафяв	1	19,000	6199 42 5
SKL-DS DBU	бук	1	19,000	6199 42 7

PVC Поливинилхлорид PVC €/бр.

Основа за предварително окабелен двоен контакт за всички канали SKL.

Двойна с защита от достъп на деца



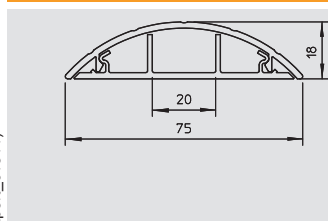
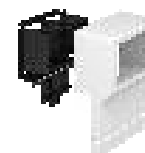
Основа за контакти

Тип	Цвят	Опак.	Тегло	Кат.№
		Брой	kg/100 бр.	
SKL-45 DRW	снежнобял	1	10,000	6199 46 1
SKL-45 DCW	кремав	1	10,000	6199 46 3
SKL-45 DBR	сепия кафяв	1	10,000	6199 46 5
SKL-45 DBU	бук	1	10,000	6199 46 7

PVC Поливинилхлорид PVC €/бр.

Система основи за контакти за всички канали SKL, подходящи за всички контакти за вграждане на Модул 45.

Двойна, празна, подходяща за Модул 45.



Подов канал, тип 2650

Тип	Цвят	Дължина mm	Опак.	Тегло	Кат.№
			м	kg/100 м	
2650	тъмносив	2000	36	43,000	6020 80 1



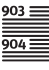
PVC Поливинилхлорид PVC €/м

Горна и долна част на канала с перфорация в дъното.





Указател

	Азбучен показалец	362
	Каталожен указател	366
	Указател на типовете	374



В

Bend radius за външен ъгъл, 202
 Bend radius за вътрешен ъгъл, 192, 201
 Bend radius за плосък ъгъл, 201, 205
 Bend радиус Външен ъгъл, 192, 195
 Bend радиус Вътрешен ъгъл, 195
 Bend радиус Плосък ъгъл, 194
 Bend Radius за външен ъгъл, 206
 Bend radius за плосък ъгъл, 192
 Bend Radius за вътрешен ъгъл, 205

К

Капак за плосък ъгъл, 129

L

LWL-куплунг с носеща платка, 351

T

T-елемент, 141, 143, 145, 147, 149, 151, 153, 195, 212, 215, 218, 270, 273, 276, 279, 282, 285, 288, 291, 294, 297, 300, 303
 T-елемент възходящ, 190, 193, 202, 206
 T-елемент низходящ, 190, 193, 202, 206
 T-елемент, дълбочина на канала 70 mm, 225, 230, 236, 241, 247, 252, 258, 264
 T-елемент, дълбочина на канала 90 mm, 225, 230, 236, 241, 247, 252, 258, 264

A

Адаптер за завъртяно с 90° вграждане на ел.ключ, 348
 Адаптер за стенна конзола за GK, височина на, 306
 канала 110 mm
 Адаптер за стенна конзола за GK, височина на, 306
 канала 130 mm
 Адаптер за стенна конзола за GK, височина на, 306
 канала 170 mm

Б

Бленда, 318
 Бутонен ключ за щори 1/1 ширина на модула, 347

В

Връзка за шлаух за ISS110100F, 330
 Връзка за шлаух за ISS140100F, 332
 Връзка за шлаух за ISS45F, 328
 Външен ъгъл, 141, 143, 145, 147, 149, 151, 153, 189, 192, 195, 202, 206, 211, 214, 217, 269, 272, 275, 278, 281, 284, 287, 290, 293, 296, 299, 302
 Външен ъгъл "Bend radius", 189
 Външен ъгъл, Дълбочина на канала 70 mm, 224, 229, 234, 240, 245, 250, 256, 262
 Външен ъгъл, Дълбочина на канала 90 mm, 224, 229, 234, 240, 245, 251, 256, 262
 Вътрешен ъгъл, 141, 143, 145, 147, 149, 151, 153, 189, 192, 195, 201, 205, 212, 215, 218, 269, 272, 275, 278, 281, 284, 287, 290, 294, 297, 299, 302
 Вътрешен ъгъл "Bend Radius", 189
 Вътрешен ъгъл опростен, дълбочина на канала 70, 246, 252, 257, 263 mm
 Вътрешен ъгъл опростен, дълбочина на канала 90, 246, 252, 257, 263 mm
 Вътрешен ъгъл, дълбочина на канала 70 mm, 225, 230, 235, 241
 Вътрешен ъгъл, дълбочина на канала 90 mm, 225, 230, 235, 241

Г

Гумена подложка за ISS 140110, 326
 Гумена подложка за ISS70110, 324
 Гумена подложка за ISS90110, 325
 Гумена подложка за ISSRM45, 328
 Гумена подложка за ISST70140, 321
 Гумена подложка за ISST70140B, 323
 Гумена подложка за ISSO70140, 322

Д

Девиаторен бутон 1/1 ширина на модула, 346
 Девиаторен бутон 1/2 ширина на модула, 346
 Девиаторен ключ 1/1 ширина на модула, 347
 Девиаторен ключ 1/2 ширина на модула, 347
 Десен краен елемент, 193, 203, 207
 Дистанционер, 185
 Дистанционер за дънна платка, 333
 Държачи за проводници, 143, 155

Е

Единица за вграждане, 359
 Ел.ключ за щори 1/1 ширина на модула, 347
 Елемент BVL за закрепване на профили към пода, 308

З

Завършваща бленда за стена PVC 90110, 310
 Завършваща бленда за стена PVC 70130, 310
 Завършваща бленда за стена PVC 70170, 310
 Завършваща бленда за стена PVC 70210, 310
 Завършваща бленда за стена PVC 90130, 310
 Завършваща бленда за стена PVC 90170, 310
 Завършваща бленда за стена PVC 90210, 311
 Завършваща бленда за стена от алуминий,, 314
 затворена 70130
 Завършваща бленда за стена от алуминий,, 314
 затворена 70170
 Завършваща бленда за стена от алуминий,, 314
 затворена 70210
 Завършваща бленда за стена от алуминий,, 314
 затворена 90110
 Завършваща бленда за стена от алуминий,, 314
 затворена 90130
 Завършваща бленда за стена от алуминий,, 314
 затворена 90170
 Завършваща бленда за стена от алуминий,, 315
 затворена 90210
 Завършваща бленда за стена от алуминий,, 312
 отворена 70130
 Завършваща бленда за стена от алуминий,, 313
 отворена 70170
 Завършваща бленда за стена от алуминий,, 313
 отворена 70210
 Завършваща бленда за стена от алуминий,, 312
 отворена 90110
 Завършваща бленда за стена от алуминий,, 313
 отворена 90130
 Завършваща бленда за стена от алуминий,, 313
 отворена 90170
 Завършваща бленда за стена от алуминий,, 313
 отворена 90210
 Завършваща бленда за стена PVC 70110, 309
 Завършваща бленда за стена от алуминий,, 312
 отворена 70110
 Завършваща бленда за стена, затворена 70110, 311
 Завършваща бленда за стена, затворена 70130, 311
 Завършваща бленда за стена, затворена 70170, 311
 Завършваща бленда за стена, затворена 70210, 312
 Завършваща бленда за стена, затворена 90110, 311
 Завършваща бленда за стена, затворена 90130, 311
 Завършваща бленда за стена, затворена 90170, 312
 Завършваща бленда за стена, затворена 90210, 312
 Заземителен проводник, 200, 204
 Заземителна клемма, 200, 204
 Закрепващи ъгли за ISST70140, 321
 Закрепващи ъгли за ISST70140B, 323
 Захранващ канал, 315
 Защита на връзката и съединението, 352
 Защита от пренапрежение 1/2 ширина на модула,, 348
 акустична сигнализация
 Защита от пренапрежение 1/2 ширина на модула,, 348
 оптична сигнализация

З

Защита от грешно включване за RJ45, 352
 Защитна контактна кутия 0°, 340-341
 Защитна контактна кутия 33°, 341
 Защитна рамка за ISSHS4, 334
 Звукоизолационна преграда, 315

И

Изключвател 1/1 ширина на модула, 347
 Изключвател 1/2 ширина на модула, 346
 Изтеглящ инструмент, 333
 Изход за кабел 1/1 ширина на модула, 350
 Инсталационна колона под-таван от стомана с капак, 318 от PVC
 Инсталационна колона под-таван от стомана с капак, 318 от стомана
 Инсталационна колона, Тип ISS110100F, 330
 Инсталационна колона, Тип ISS110100R, 329
 Инсталационна колона, тип ISS120, 320
 Инсталационна колона, Тип ISS140100F, 331
 Инсталационна колона, Тип ISS140100R, 331
 Инсталационна колона, Тип ISS140110, 326
 Инсталационна колона, Тип ISS140220, 327
 Инсталационна колона, Тип ISS70110, 324
 Инсталационна колона, Тип ISS90110, 325
 Инсталационна колона, тип ISSHS140250, 335
 Инсталационна колона, тип ISSHS140500, 335
 Инсталационна колона, тип ISSHS140700, 335
 Инсталационна колона, Тип ISSHS2D120, 336
 Инсталационна колона, тип ISSHS4, 334
 Инсталационна колона, тип ISSHS6, 336
 Инсталационна колона, тип ISSHSO270140, 335
 Инсталационна колона, тип ISSHSO70140, 335
 Инсталационна колона, Тип ISSO70140, 322
 Инсталационна колона, Тип ISSRHSM45, 336
 Инсталационна колона, Тип ISSRM45, 327
 Инсталационна колона, тип ISSRM45F, 328
 Инсталационна колона, Тип ISST70140, 321
 Инсталационна колона, Тип ISST70140B, 323
 Инструмент за занитване на пластмаса, 184

К

Канал за вграждане на контакти, дълбочина на, 222, 232, 238, канала 70 mm 243, 254
 Канал за вграждане на контакти, дълбочина на, 222, 232, 238, канала 90 mm 243, 260
 Канал за вграждане на контакти, тип GEK-A 100213, 301
 Канал за вграждане на контакти, тип GEK-A 70110, 268
 Канал за вграждане на контакти, тип GEK-A 70133, 274
 Канал за вграждане на контакти, тип GEK-A 70213, 298
 Канал за вграждане на контакти, тип GEK-A 90110, 271
 Канал за вграждане на контакти, тип GEK-A 90133, 277
 Канал за вграждане на контакти, тип GEK-AA 70173, 280, 283
 Канал за вграждане на контакти, тип GEK-AA, 292 70173D
 Канал за вграждане на контакти, тип GEK-AA 70213, 286
 Канал за вграждане на контакти, тип GEK-AA 90213, 289
 Канал за вграждане на контакти, тип GK70110, 210
 Канал за вграждане на контакти, тип GK70170, 216
 Канал за вграждане на уреди, Дълбочина на канала, 70 mm 249
 Канал за вграждане на уреди, дълбочина на канала, 227, 249, 90 mm 254
 Канал за вграждане на уреди, тип GK70130, 213
 Канал за вграждане на контакти Rapid 45, тип GEK-A, 200 53100
 Канал за вграждане на контакти Rapid 45, тип GEK-A, 204 53160
 Канал за вграждане на контакти Rapid 45, тип GEK-K, 188 53100
 Канал за вграждане на контакти Rapid 45, тип GEK-K, 191 53160

К

Канал за вграждане на контакти Rapid 45, тип GEK-K, 194 53160-3
 Канал за вграждане на контакти, дълбочина на, 227, 260 канала 70 mm
 Канал за вграждане на контакти, тип GEK-AA, 295 90173D
 Канал, Тип LKM 20020, 138
 Канал, Тип LKM 20030, 139
 Канал, Тип LKM 30030, 140
 Канал, Тип LKM 40040, 141
 Канал, Тип LKM 40060, 143
 Канал, Тип LKM 60060, 145
 Канал, Тип LKM 60100, 147
 Канал, Тип LKM 60150, 149
 Канал, Тип LKM 60200, 151
 Канал, Тип LKM 80080, 153
 Канал, Тип WDK 100130, 118
 Канал, Тип WDK 10020, 86
 Канал, Тип WDK 100230, 120
 Канал, Тип WDK 10030, 88
 Канал, Тип WDK 15015, 90
 Канал, Тип WDK 15030, 91
 Канал, Тип WDK 15040, 93
 Канал, Тип WDK 20020, 95
 Канал, Тип WDK 20035, 96
 Канал, Тип WDK 20050, 97
 Канал, Тип WDK 25025, 99
 Канал, Тип WDK 25040, 100
 Канал, Тип WDK 30030, 102
 Канал, Тип WDK 30045, 103
 Канал, Тип WDK 40040, 104
 Канал, Тип WDK 40060, 105
 Канал, Тип WDK 40090, 106
 Канал, Тип WDK 40110, 107
 Канал, Тип WDK 60060, 108
 Канал, Тип WDK 60090, 109
 Канал, Тип WDK 60110, 111
 Канал, Тип WDK 60130, 112
 Канал, Тип WDK 60150, 113
 Канал, Тип WDK 60170, 114
 Канал, Тип WDK 60210, 115
 Канал, Тип WDK 60230, 110
 Канал, Тип WDK 80170, 119
 Канал, Тип WDK 80210, 117
 Канал, Тип WDK-H 20020, 128
 Канал, Тип WDK-H 30045, 129
 Канал, Тип WDK-H 40060, 130
 Канал, Тип WDK-H 40061, 131
 Канал, Тип WDK-H 60090, 132
 Канал, Тип WDK-H 60110, 133
 Канал, Тип WDK-H 60150, 134
 Канал, Тип WDK-N 10020, 86
 Канал, Тип WDK-N 10030, 88
 Канал, Тип WDK-N 15030, 91
 Канал, Тип WDK-N 15040, 93
 Канал, Тип WDK-N 20050, 97
 Канал, Тип WDK-N 25040, 100
 Капак за единична конзола за вграждане на, 122 контакти, височина на канала 110 mm
 Капак, 126, 164-181, 188, 191, 194, 200, 204
 Капак за външен ъгъл от стомана, 229
 Капак за външен ъгъл, 86, 88, 91, 93, 95, 97, 99-100, 102-115, 117-120, 129-134, 158, 160, 189, 192, 195, 202, 206
 Капак за външен ъгъл от алуминий, 269, 272, 275, 278, 281, 284, 287, 290, 299, 302
 Капак за външен ъгъл от алуминий, ширина 50, 293, 296
 Капак за външен ъгъл от алуминий, ширина 80, 293, 296
 Капак за външен ъгъл от пластмаса, гладък, 224, 229, 234, 240, 245, 262
 Капак за външен ъгъл от пластмаса, релефен, 234, 240, 256

К

Капак за външен ъгъл от стомана, 224, 234, 245, 256, 262
 Капак за външен ъгъл от стомана, ширина 80, 251
 Капак за външен ъгъл от пластмаса, релефен, 224
 Капак за външен ъгъл от пластмаса, гладък, 256
 Капак за външен ъгъл от пластмаса, релефен, 245
 Капак за външен ъгъл, гладък, 211, 217
 Капак за външен ъгъл, релефен, 211, 214
 Капак за вътрешен ъгъл, 86, 88, 91, 93, 95, 97, 99-100, 102-115, 117-120, 129-134, 158, 160, 189, 192, 194, 201, 205
 Капак за двойна конзола за вграждане на контакти,, 123 височина на канала 150 mm
 Капак за двойна конзола за вграждане на контакти,, 124 височина на канала 210 mm
 Капак за двойна конзола за вграждане на контакти,, 124 височина на канала 170 mm
 Капак за двойна конзола за вграждане на контакти,, 123 височина на канала 110 mm
 Капак за двойна конзола за вграждане на контакти,, 123 височина на канала 130 mm
 Капак за единична конзола за вграждане на, 123 контакти, височина на канала 130 mm
 Капак за единична конзола за вграждане на, 124 контакти, височина на канала 170 mm
 Капак за канал - релефен, 214
 Капак за канал - релефен с надлъжни прорези, 211
 Капак за канал от пластмаса, релефен, 244
 Капак за канал от пластмаса, гладък, 228, 233, 244, 255, 261
 Капак за канал от пластмаса, релефен, 223, 228, 255
 Капак за канал от стомана, 233, 244, 255, 261
 Капак за канал от пластмаса, гладък, 223
 Капак за канал, гладък, 210, 213, 216
 Капак за канал, релефен, 217
 Капак за канал, стомана, 223
 Капак за конзола за вграждане на контакти СЕЕ, 125
 Капак за надлъжни съединения, 88
 Капак за надлъжни съединения за челни снадки, 93
 Капак за надлъжно съединение, 97, 158, 160
 Капак за плосък ъгъл, 86, 88, 91, 93, 95, 97, 99-100, 102-115, 117-120, 130-134
 Капак за плосък ъгъл - релефен, 215
 Капак за плосък ъгъл от алуминий, 269, 272, 275, 278, 281, 284, 287, 290, 294, 299, 302
 Капак за плосък ъгъл от алуминий, ширина 50, 294, 297
 Капак за плосък ъгъл от алуминий, ширина 80, 297
 Капак за плосък ъгъл от пластмаса, гладък, 225, 230, 241, 246, 257
 Капак за плосък ъгъл от пластмаса, релефен, 246, 257
 Капак за плосък ъгъл от стомана, 225, 230, 235, 241, 246, 257, 263
 Капак за плосък ъгъл от пластмаса, с релефен, 263
 Капак за плосък ъгъл от стомана, ширина 50, 252
 Капак за плосък ъгъл от пластмаса, релефен, 230
 Капак за плосък ъгъл, възходящ, 278
 Капак за плосък ъгъл, гладък, 211, 214, 217
 Капак за плосък ъгъл, релефен, 212, 218, 225, 241
 Капак за плосък ъгъл, ширина 80, 252
 Капак за разкл. и т-елемент, 104-115, 117-120, 129-134
 Капак за Т-елемент, 86, 88, 92, 94-95, 97, 99, 101-103
 Капак за тройна конзола за вграждане на контакти,, 123 височина на канала 130 mm
 Капак за тройна конзола за вграждане на контакти,, 124 височина на канала 150 mm
 Капак за тройна конзола за вграждане на конзоли,, 124 височина на канала 170 mm
 Капак за тройна конзола за вграждане на контакти,, 123 височина на канала 110 mm
 Капак за външен ъгъл от пластмаса, релефен, 262
 Капак от алуминий, 274, 277, 280, 283, 286, 289, 298, 301
 Капак от алуминий, ширина 50, 293, 296
 Капак от алуминий, ширина 80, 292, 295
 Капак от пластмаса, гладък, 239
 Капак от пластмаса, релефен, 239, 261
 Капак от стомана, 239-240

К

Капак от стомана, ширина 50, 250
 Капак от стомана, ширина 80, 250
 Капак от алуминий, 268, 271
 Капак за външен ъгъл от пластмаса, релефен, 229
 Капак за външен ъгъл от стомана, ширина 50, 251
 Капак за външен ъгъл, гладък, 214
 Капак за единична конзола за за вграждане на, 123 контакти, височина на канала 150 mm
 Капак за канал от пластмаса, релефен, 233
 Капак за канал, стомана, 228
 Капак за надлъжни съединения, 86
 Капак за надлъжно съединение, 91
 Капак за плосък ъгъл от пластмаса, гладък, 263
 Капак за плосък ъгъл от пластмаса, гладък, 235
 Капачка за надлъжно съединение, 100
 Клема за заземителен проводник, 242, 248, 253, 259, 265
 Клипове, 352
 Ключ за защита на връзката и съединението, 353
 Кодиращ щифт, 344
 Конзола, 122
 Конзола за вграждане на контакти, двойна, 254
 Конзола за вграждане на контакти СЕЕ, 16 А, 359
 Конзола за вграждане на контакти, двойна, 210, 213, 222, 227, 232, 238, 243, 249, 260, 268, 271, 274, 277, 280, 283, 286, 289, 292, 295, 298, 301, 333, 337
 Конзола за вграждане на контакти, единична, 210, 213, 216, 227, 238, 243, 249, 254, 260, 268, 271, 274, 277, 280, 283, 286, 289, 292, 295, 298, 301, 333, 337
 Конзола за вграждане на контакти, единична, Модул, 333, 337, 45
 Конзола за вграждане на контакти, тройна, Модул, 333, 337, 45
 Конзола за вграждане на контакти, двойна/, 340 тройна, Модул 45
 Конзола за контакти СЕЕ, 124
 Конзола за вграждане на контакти, двойна, 216
 Конзола за вграждане на контакти, единична, 232
 Конзоли за закрепване, 306
 Конола за вграждане на контакти, единична, 222
 Контакт датски стандарт 0°, 344
 Контакт за антена 1/1 ширина на модула, 349
 Контакт за антена CAT 1/2 ширина на модула, 349
 Контакт модул 45connect 33°, троен, 345
 Контакт модул 45connect със заземителен щифт, 345 33°, троен
 Контакт модула 45connect със заземителен щифт, 345 33°, двоен
 Контакт със заземителен щифт 0°, 341-342
 Контакт със заземителен щифт 33°, 342
 Контакт със заземителен щифт 33° - кодирано, 343-344 изпълнение
 Контакт със заземителен щифт, 0° - кодирано, 343 изпълнение
 Контакт швейцарски стандарт 0°, 344
 Контакти модул 45connect 33°, двойни, 345
 Контактна единица с поле за надписване, двойна, 359
 Контактна единица с поле за надписване, единична, 358
 Контактна единица с поле за надписване, тройна, 359
 Контактна единица, двойна, 358
 Контактна единица, единична, 358
 Контактна единица, тройна, 358
 Краен елемент, 87, 89-90, 94, 111, 126, 195, 212, 215, 218, 270, 273, 276, 279, 282, 285, 288, 291, 294, 297, 300, 303
 Краен елемент - десен, 190
 Краен елемент - лъв, 190
 Краен елемент десен, 158, 160

К

Краен елемент ляв, 158, 160
 Краен елемент, дълбочина на канала 70 mm, 226, 231, 236, 242, 247, 252, 258, 264
 Краен елемент, дълбочина на канала 90 mm, 226, 231, 236, 242, 247, 253, 258, 264
 Крайна капачка, 92, 95-96, 98-99, 101-110, 112-114, 116-120, 128-134, 142, 144, 146, 148, 150, 152, 154
 Кръстатото разклонение, 190, 193, 202, 206
 Кръстосан ел.ключ 1/1 ширина на модула, 347
 Кутия за вграждане на контакти CEE, 32 A, 359
 Кутия за изравняване на потенциала 1/1 ширина на, 350 модула

Л

Ляв краен елемент, 193, 202, 206

М

Междинен стабилизатор за ISST70140, 321
 Междинен стабилизатор за ISST70140B, 323
 Междинен фланец CEE 16 A., 125
 Междинен фланец CEE 32 A., 125
 Механична и визуална защита от поставяне, 352
 Миниканал със залепващо фолио M11, 84
 Миниканал със залепващо фолио и шарнирен капак, 84 MD4
 Миниканал със залепващо фолио и шарнирен капак, 84 MD7
 Миниканал със залепващо фолио и шарнирен, 85 капак MD17
 Миниканал със залепващо фолио и шарнирен, 84 капак MD12
 Миниканал със самозалепващо фолио M7, 84
 Миниканал със самозалепващо фолио M9, 84
 Модул за защита от пренапрежение, акустична, 348 сигнализация
 Монтажен и съединителен профил за конвекторни, 307 решетки, дълбочина на канала 70 mm
 Монтажен и съединителен профил за конвекторни, 307 решетки, дълбочина на канала 90 mm
 Монтажен и съединителен профил при облицоване, 309 на конвектор, дълбочина на канала 90 mm
 Монтажен и съединителен профил при облицоване на конвектор, дълбочина на канала 70 mm, 308
 Монтажен носач за информационна техника и, 340
 Модул 45- connect

Н

Набивен дюбел (дюбел-пирон), 125
 Надлъжен съединител, 138-141, 143, 145, 147, 149, 151, 153
 Ножици за канали WDK, право рязане, 85
 Ножици за канали WDK, рязане под ъгъл, 85
 Носеща планка за информационна техника тип А., 353-354 1/1 ширина на модула
 Носеща планка за информационна техника тип А., 351 1/2 ширина на модула
 Носеща планка за информационна техника тип F., 355 1/1 ширина на модула
 Носеща планка за информационна техника тип В., 354 1/1 ширина на модула
 Носеща планка за информационна техника тип EP., 355 1/1 ширина на модула
 Носеща планка за информационна техника тип PA., 356 1/1 ширина на модула
 Носеща планка за информационна техника тип С., 354-355 1/1 ширина на модула
 Носеща планка за информационна техника, 1/1, 351-352 ширина на модула
 Носеща шина, неперфорирана, 185
 Носеща шина, перфорирана, 185

О

Облицовка за конвектор, 309
 Основа за контакт, 161

О

Основа за контакти, 159, 161

П

Плосък ъгъл, 141, 144-145, 147, 149, 151, 153, 194, 211, 214, 217
 Плосък ъгъл "Bend Radius", 189
 Плосък ъгъл възходящ, 188, 191, 201, 205, 269, 272, 275
 Плосък ъгъл възходящ, дълбочина на канала 70 mm, 234, 245, 251, 256, 262
 Плосък ъгъл възходящ, дълбочина на канала 90 mm, 234, 245, 251, 256, 262
 Плосък ъгъл низходящ, 188, 191, 201, 205, 269
 Плосък ъгъл низходящ, дълбочина на канала 70 mm, 235, 246, 251, 257, 263
 Плосък ъгъл низходящ, дълбочина на канала 90 mm, 235, 246, 251, 257, 263
 Плосък ъгъл низходящ, дълбочина на канала 90 mm, 263
 Плосък ъгъл, възходящ, 281, 284, 287, 290, 293, 296, 299, 302
 Плосък ъгъл, дълбочина на канала 70 mm, 224, 229, 240
 Плосък ъгъл, дълбочина на канала 90 mm, 224, 229, 240
 Плосък ъгъл, низходящ, 272, 275, 278, 281, 284, 287, 290, 293, 296, 299, 302
 Плосък ъгъл-горна част пластмаса, с надлъжни, 235 канали
 подложна шайба, 185
 Подов канал, тип 2650, 161
 Подова конзола, 309
 Подова планка за ISS110100F, 330
 Подова планка за ISS140100F, 332
 Подова планка за ISS140110, 326
 Подова планка за ISS70110, 324
 Подова планка за ISS90110, 325
 Подова планка за ISSO70140, 322
 Подова планка за ISSRM45F, 328
 Подова планка за ISST70140, 321
 Подова планка за ISST70140B, 323
 Покриваща рамка S990 с поле за надписване., 357 двойна
 Покриваща рамка S990 с поле за надписване., 357 двойна, правоъгълна
 Покриваща рамка S990 с поле за надписване., 356 единична
 Покриваща рамка S990 с поле за надписване., 357 единична, правоъгълна
 Покриваща рамка S990 с поле за надписване., 357 тройна
 Покриваща рамка S990 с поле за надписване., 357 тройна, правоъгълна
 Покриваща рамка S990, двойна, 356
 Покриваща рамка S990, единична, 356
 Покриваща рамка S990, тройна, 356
 Покриваща рамка за програмата Auga, 357
 Покриваща рамка за програмата Auga, правоъгълна, 357
 Покритие за надлъжни съединения, 188, 201
 Покритие за надлъжно съединение, 191, 194, 205
 Покритие за надлъжно съединение, дълбочина на, 223, 228, 233, 239, 244, 250, 255
 Покритие за надлъжно съединение, дълбочина на, 223, 228, 233, 239, 244, 261
 Покритие за надлъжно съединение, дълбочина на, 261
 Покритие за надлъжно съединение, дълбочина на, 250, 255
 Прахозащитна капачка на шарнир, 352
 Преден капак, 126
 Предпазен пръстеновиден кант, 138-140, 144, 146, 148, 150, 152, 154
 Предпазен пръстовиден кант, 142
 Присъединителен адаптер U-образен, щек- елемент, 346
 Присъединителен адаптер прав, част с букси, 346
 Присъединителен адаптер прав, щепселна част, 345

П

Присъединителен модул за пренос на данни с, 350 носеща платка, кат. 5е
 Присъединителен модул за пренос на данни с, 350 носеща платка, кат. 5е, екраниран
 Присъединителен модул за пренос на данни с, 351 носеща платка, кат. 6
 Присъединителен модул за пренос на данни с, 351 носеща платка, кат. 6, екраниран за 10GbE
 Присъединителна клема за заземителен проводник, 231
 Пробивни клещи, 196
 Прорязан канал VK, Тип 100100, 178, 181
 Прорязан канал VK, Тип 10037, 177, 180
 Прорязан канал VK, Тип 10050, 178, 181
 Прорязан канал VK, Тип 10075, 178, 181
 Прорязан канал VK, Тип 25025, 174
 Прорязан канал VK, Тип 37025, 174
 Прорязан канал VK, Тип 37037, 174
 Прорязан канал VK, Тип 50025, 174
 Прорязан канал VK, Тип 50037, 175, 182
 Прорязан канал VK, Тип 50050, 175, 182
 Прорязан канал VK, Тип 50075, 175, 182
 Прорязан канал VK, Тип 75025, 176, 179
 Прорязан канал VK, Тип 75037, 176, 179, 182
 Прорязан канал VK, Тип 75050, 176, 179, 182
 Прорязан канал VK, Тип 75075, 176, 179, 182
 Прорязан канал VK, Тип 75100, 177, 180, 182
 Прорязан канал VK, Тип 75125, 177, 180, 183
 Прорязан канал VK, Тип LK4 15015, 164
 Прорязан канал VK, Тип LK4 30015, 164
 Прорязан канал VK, Тип LK4 30025, 164
 Прорязан канал VK, Тип LK4 40025, 164
 Прорязан канал VK, Тип LK4 40040, 165
 Прорязан канал VK, Тип LK4 40060, 165
 Прорязан канал VK, Тип LK4 40080, 165
 Прорязан канал VK, Тип LK4 40100, 166
 Прорязан канал VK, Тип LK4 60015, 166
 Прорязан канал VK, Тип LK4 60025, 166
 Прорязан канал VK, Тип LK4 60040, 166
 Прорязан канал VK, Тип LK4 60060, 167
 Прорязан канал VK, Тип LK4 60080, 167
 Прорязан канал VK, Тип LK4 60100, 167
 Прорязан канал VK, Тип LK4 60120, 168
 Прорязан канал VK, Тип LK4 80025, 168
 Прорязан канал VK, Тип LK4 80040, 168
 Прорязан канал VK, Тип LK4 80060, 168
 Прорязан канал VK, Тип LK4 80080, 169
 Прорязан канал VK, Тип LK4 80100, 169
 Прорязан канал VK, Тип LK4 80120, 169
 Прорязан канал VK, Тип LK4/N 60015, 170
 Прорязан канал VK, Тип LK4/N 60025, 170
 Прорязан канал VK, Тип LK4/N 60040, 170
 Прорязан канал VK, Тип LK4/N 60060, 170
 Прорязан канал VK, Тип LK4/N 60080, 171
 Прорязан канал VK, Тип LK4/N 60100, 171
 Прорязан канал VK, Тип LK4/N 60120, 171
 Прорязан канал VK, Тип LK4/N 80025, 172
 Прорязан канал VK, Тип LK4/N 80040, 172
 Прорязан канал VK, Тип LK4/N 80060, 172
 Прорязан канал VK, Тип LK4/N 80080, 172
 Прорязан канал VK, Тип LK4/N 80100, 173
 Прорязан канал VK, Тип LK4/N 80120, 173
 Профил на бленда за ISS 120, 320
 Профил на конвекторна решетка, 309
 Профилна шина, неперфорирана, 185
 Профилна шина, перфорирана, 185

Р

Разделителна преграда, 188, 191, 194, 200, 204, 212, 215, 218
 Разделителна преграда за ISS 120, 320

Р

Разделителна преграда за височина на канала 100, 122 mm
 Разделителна преграда за височина на канала 40, 122 mm
 Разделителна преграда за височина на канала 60, 122 mm
 Разделителна преграда за височина на канала 80, 122 mm
 Разделителна преграда от стомана, дълбочина на, 226, 231, 236, канала 70 mm, 242, 247, 253, 258, 264
 Разделителна преграда от стомана, дълбочина на, 226, 231, 236, канала 90 mm, 242, 247, 253, 258, 264
 Разделителна стена, 155
 Разединяващи клещи, 184
 Разтварящ се нит, KSN 1, 184
 Разтварящ се нит, KSN 2, 184
 Редукционна рамка RJ45 на RJ11/RJ12, 351

С

Сериен ел.ключ 1/1 ширина на модула, 347
 Скоба SP3, 307
 Скоба за горна част за ширина на канала 130 mm, 121
 Скоба за канал за запазване на функционалността, 148 E30 - E90
 Скоба за капак, 126, 188, 191
 Скоба за капак за ширина на канала 110 mm, 121
 Скоба за капак за ширина на канала 150 mm, 121
 Скоба за капак за ширина на канала 170 mm, 121
 Скоба за капак за ширина на канала 230 mm, 122
 Скоба за капак за ширина на канала 60 mm, 121
 Скоба за капак за ширина на канала 90 mm, 121
 Скоба за капак за ширина на канала 210 mm, 121
 Скоби за канал, 155, 212, 215, 218, 226, 231, 236, 242, 247, 253, 258, 264
 Сляп капак 1/1 ширина на модула, 350
 Сляп капак 1/2 ширина на модула, 350
 Стойка classic за подова планка, 333
 Стойка за закрепване на кабели за тип LKV и LKV/N, 184
 Стойка за закрепване на кабел за тип LKV/H, 184
 Стойка за закрепване на кабели за тип LK4 и LK4/N, 184
 Съединител, 210, 213, 216, 268, 271, 274, 277, 280, 283, 286, 289, 292, 295, 298, 301
 Съединител за профили, вертикален, 308
 Съединител за профили, хоризонтален, 307
 Съединител, дълбочина на канала 70 mm, 222, 227, 232, 238, 243, 249, 254, 260
 Съединител, дълбочина на канала 90 mm, 222, 227, 232, 238, 243, 249, 254, 260
 Съединителен адаптер, 346
 Съединителен кабел CP, изпълнение щепсел -, 353 бухса
 Съединителен кабел, изпълнение щепсел - щепсел, 353
 Съединителен профил за височина на канала 170, 306 mm
 Съединителен профил за височина на канала 210, 306 mm
 Съединители за надлъжни съединения, 204
 Съединители за надлъжни съединения, 200
 Съединителна клема за заземителен проводник, 226, 237
 Съединителни щифтове, 309

Т

Таванна бленда, 324
 Таванна бленда за ISS 120, 320
 Таванна бленда за ISS 140110, 326
 Таванна бленда за ISS 140220, 327
 Таванна бленда за ISS 90110, 325
 Таванна бленда за ISS110100F, 330
 Таванна бленда за ISS110100R, 329
 Таванна бленда за ISS140100F, 332
 Таванна бленда за ISS140100R, 331

Т

Таванна бленда за ISSO70140, 322
 Таванна бленда за ISSRM45, 328
 Таванна бленда за ISSRM45F, 329
 Таванна бленда за ISST70140, 322
 Таванна бленда за ISST70140B, 324
 Телефонна розетка 1/1 ширина на модула, 349

Ф

Фиксатор, 319
 Фиксатор за кабел, 210, 213, 216, 223, 228, 233, 239, 244, 250,
 255, 261, 268, 271, 274, 277, 280, 283, 286,
 289, 292, 295, 298, 301, 340, 344, 346
 Фиксираща клема, 250
 Фиксираща скоба, 223, 228, 233, 239, 244, 255, 261

Ц

Централна платка за програмата Auga, правоъгълен, 358
 стандартен отвор
 Цокълен канал SKL, Тип SKL 50 D, 158
 Цокълен канал SKL, Тип SKL 70 D, 160

Ш

Шумозащитна преграда на метър, 315

Каталожен указател

Структура на номера EAN: код за страната 40

код за производителя 1219 (за номерата на артикули, които започват с 0 важи: 1010) Индивидуален

EAN-C.	Кат.№	Цена	Стра	EAN-C.	Кат.№	Цена	Стра	EAN-C.	Кат.№	Цена	Стра	EAN-C.	Кат.№	Цена	Стра
5044291	1115 05 7	€/100 m	185	6023417	6022 75 8	€/м	126	6029112	6025 63 3	€/м	105	5364566	6106 72 5	€/бр.	344
5044352	1115 06 5		185			€/100 бр.		6029174	6025 66 8		108	5364597	6106 72 7		344
5045434	1115 65 0		185	6023776	6022 99 5		121				119	5364603	6106 72 9		344
5045496	1115 66 9		185			€/бр.		6029778	6026 17 6		119	5364610	6106 73 5		344
		€/100 бр.		6023837	6023 00 2		109	6029839	6026 18 4		119				
5669197	2351 05 6		125	6023950	6023 02 9		111	6029891	6026 19 2		117	5120957	6107 00 2		356
				6024070	6023 04 5		112	6029952	6026 20 6		117	5405726	6107 00 8		356
		€/бр.		6024193	6023 06 1		114	6030132	6026 27 3		118	5121022	6107 05 2		356
5080886	5092 45 1		348	6192618	6023 08 1		189	6030194	6026 28 1		118	5405733	6107 05 8		356
				6192670	6023 08 5		189	6642076	6026 31 1		120	5273240	6107 07 2		357
		€/м		6192731	6023 08 9		189	6642137	6026 33 8		120	5273288	6107 07 8		357
						€/м		6667451	6026 35 4		96	5121084	6107 10 2		356
				6024315	6023 09 6		122	6642793	6026 36 2		96	5405740	6107 10 8		356
6362530	6020 80 1		161	6024377	6023 11 8		122	6642854	6026 37 0		96	5121183	6107 15 2		357
		€/бр.				€/бр.		6667512	6026 40 0		99	5405757	6107 15 8		357
6016273	6020 88 7		105	6024438	6023 12 6		115	6030255	6026 41 9		99	5273349	6107 17 2		357
6016334	6020 89 5		106	6024551	6023 14 2		106	6030316	6026 42 7		99	5273356	6107 17 8		357
6016396	6020 90 9		107	6024919	6023 20 7		106	6030439	6026 44 3		100	5121244	6107 20 2		356
				6025039	6023 22 3		122	6030491	6026 45 1		100	5405764	6107 20 8		356
6016877	6021 01 8		106	6025459	6023 31 2		108	6667574	6026 79 6		102	5121305	6107 25 2		357
6016990	6021 03 4		107	6025572	6023 33 9		105	6332953	6026 81 8		102	5405771	6107 25 8		357
		€/бр.				€/100 бр.		6333011	6026 82 6		102	5273417	6107 27 2		357
6017171	6021 09 3		106	6026111	6023 50 9		107	6667635	6026 84 2		103	5273424	6107 27 8		357
6017652	6021 19 0		106	6026173	6023 51 7		121	6667697	6027 01 6		103	5273462	6107 37 2		357
6018253	6021 33 6		106	6026234	6023 52 5		121	6640874	6026 85 0		103	5273479	6107 37 8		357
6018857	6021 49 2		105	6637874	6023 53 3		121	6640935	6026 86 9		122			€/м	188
6018918	6021 50 6		106	6026296	6023 54 1		121	6030675	6026 98 2		122				
6018970	6021 51 4		107	6026357	6023 57 6		121	6030736	6026 99 0		122	6292578	6116 02 7		188
6019212	6021 69 7		105	6639250	6023 58 4		122				104	6292516	6116 05 1		191
6019274	6021 70 0		107			€/бр.		6667758	6027 02 4		105	5391630	6116 07 3		194
6019335	6021 71 9		105					6667819	6027 03 2		106	6708970	6116 10 8		188
6019397	6021 72 7		107	6027132	6024 00 9		124	6667871	6027 04 0		107			€/бр.	
6019458	6021 73 5		105	6027255	6024 02 5		125	6667994	6027 10 5		108	6176236	6116 11 6		188
6019519	6021 74 3		107	6027316	6024 03 3		125	6668052	6027 11 3		109	6441259	6116 15 0		188
		€/м		6638116	6024 43 2		113	6668113	6027 12 1		111	6183739	6116 15 4		201
6019816	6021 84 0		111	6639496	6024 44 0		110	6668175	6027 14 8		112	5391647	6116 16 3		194
6019878	6021 85 9		112	6027491	6024 46 7		119	6668236	6027 15 6		113	5391913	6116 16 7		190
6019939	6021 86 7		114	6027552	6024 47 5		117	6668298	6027 16 4		114	5391920	6116 16 9		202
6019991	6021 87 5		115	6027613	6024 48 3		118	6668359	6027 17 2		115	5391968	6116 17 2		193
6637577	6021 88 3		113	6502097	6024 50 5		120	6668410	6027 18 0		110	5391975	6116 17 4		206
6638956	6021 89 1		110	6638291	6024 52 1		113	6668472	6027 22 9		119	5391982	6116 18 0		190
6020119	6021 91 3		109	6639670	6024 54 8		110	6668533	6027 23 7		117	5392026	6116 18 1		202
6020171	6021 94 8		108	6027675	6024 56 4		119	6668595	6027 24 5		118	5392033	6116 18 4		193
				6027736	6024 57 2		117	6668656	6027 25 3		120	5392040	6116 18 5		206
6020232	6022 00 6		109	6027798	6024 58 0		118				117	5391654	6116 19 3		195
6020294	6022 01 4		111	6638475	6024 59 9		113	6669257	6028 15 2		126	5428688	6116 20 1		194
6020355	6022 02 2		112	6639854	6024 60 2		110	6773893	6028 18 7		126	5391661	6116 20 3		195
6637515	6022 03 0		113	6027859	6024 61 0		119			€/бр.	85	6709038	6116 20 5		189
6020416	6022 04 9		114	6027910	6024 62 9		117	6628216	6028 40 3		85	6183678	6116 21 0		201
6638895	6022 05 7		110	6027972	6024 63 7		118	6628278	6028 41 1		85	6192793	6116 21 3		189
6020478	6022 06 5		115	6501311	6024 65 3		120					6440955	6116 22 1		192
		€/бр.		6501915	6024 68 8		120	5364139	6106 67 1		343	6184699	6116 22 6		205
6020539	6022 07 3		108	6501670	6024 71 8		120	5364146	6106 67 3		343	6192977	6116 24 8		192
6020713	6022 11 1		109	6638659	6024 76 9		113	5364177	6106 67 5		343	5428695	6116 26 1		195
6020836	6022 14 6		111	6640034	6024 77 7		110	5364184	6106 67 7		343	5391678	6116 26 3		195
6020959	6022 16 2		112	6028030	6024 79 3		119	5364191	6106 67 9		343	6441013	6116 26 4		189
6021079	6022 18 9		114	6028092	6024 80 7		117	5364207	6106 68 1		343	6184033	6116 26 9		202
6021130	6022 19 7		115	6028153	6024 81 5		118	5364238	6106 68 3		343	6192915	6116 27 2		189
6021253	6022 21 9		109	6637935	6024 82 3		113	5364245	6106 68 5		343	6616879	6116 28 0		192
6021376	6022 23 5		111	6639311	6024 83 1		110	5364252	6106 68 7		343	6184811	6116 28 5		206
6021499	6022 25 1		112	6028214	6024 85 8		119	5364269	6106 68 9		343	6193158	6116 29 4		192
6021611	6022 28 6		114	6028276	6024 87 4		117	5364306	6106 69 1		343	6441075	6116 30 2		190
6021673	6022 29 4		115	6028337	6024 88 2		118	5364313	6106 69 3		343	6184095	6116 30 7		202
6021796	6022 31 6		109	6651375	6024 90 4		120	5364320	6106 69 5		343	6441136	6116 32 9		193
6021918	6022 33 2		111			€/м		5364368	6106 69 7		343	6184873	6116 33 4		206
6022038	6022 35 9		112	6667338	6024 94 7		90	5364375	6106 69 9		343	6616930	6116 35 3		190
6022151	6022 37 5		114	6642250	6024 95 5		90	5364382	6106 70 1		343	6184217	6116 35 8		203
6022212	6022 38 3		108	6642311	6024 96 3		90	5364412	6106 70 3		343	6441198	6116 38 8		193
6022274	6022 39 1		115					5364429	6106 70 5		343	6184934	6116 39 3		207
6022519	6022 44 8		108	6332779	6025 00 5		91	5364436	6106 70 7		343	5391685	6116 40 3		195
6022694	6022 49 9		108	6332830	6025 01 3		91	5364443	6106 70 9		343	6184330	6116 41 8		188
6022755	6022 50 2		109	6667390	6025 10 2		95	5364474	6106 71 1		343	6184996	6116 43 4		191
6022816	6022 52 9	</													

EAN-C.	Кат.№	Цена	Стра	EAN-C.	Кат.№	Цена	Стра	EAN-C.	Кат.№	Цена	Стра	EAN-C.	Кат.№	Цена	Стра
6198252	6116 51 5	€/м	200	6213856	6117 14 8	€/бр.	342	5405931	6117 63 8	€/бр.	347	5697305	6119 25 4	€/бр.	355
6204199	6116 53 6		204	6460632	6117 15 1		342	5701064	6117 63 9		347	5697381	6119 26 2		356
6202034	6116 55 8		200	6538690	6117 15 3		342	5275824	6117 64 0		347	5697428	6119 26 4		356
		€/бр.		6637218	6117 15 5		342	5275862	6117 64 1		347	5697435	6119 26 6		356
6210015	6116 57 9		201	6461059	6117 15 7		342	5701071	6117 64 2		347	5697442	6119 26 8		355
6210138	6116 59 5		205	5700975	6117 15 8		342	5701088	6117 64 3		347	5697480	6119 27 0		355
6210251	6116 61 7		202	6213917	6117 15 9		342	5275879	6117 64 4		347	5697497	6119 27 2		355
6210558	6116 64 7		206	6461110	6117 16 2		342	5275886	6117 64 5		347				
6210671	6116 66 8		201	6461233	6117 16 4		342	5701132	6117 65 3		347	5670865	6119 85 0		345
6210978	6116 68 5		205	6461356	6117 16 6		342	5275992	6117 65 4		347	5670872	6119 85 2		345
6211272	6116 70 9		201	6461530	6117 16 8		342	5276005	6117 65 5		347	5670889	6119 85 4		345
6211395	6116 73 6		205	5700982	6117 16 9		342	5701149	6117 65 6		347	5670896	6119 85 6		345
6211456	6116 75 2		200	6213979	6117 17 0		342	5405948	6117 65 7		347	5670902	6119 85 8		345
				5438069	6117 19 0		346	5405955	6117 65 8		347	5670919	6119 86 0		345
6458295	6117 00 1		340	5483540	6117 19 1		346	5701156	6117 66 8		346	5670926	6119 86 8		345
6458356	6117 00 3		340	5438090	6117 19 2		345	5701323	6117 66 9		346	5670957	6119 87 0		345
6458530	6117 00 5		340	5483571	6117 19 3		345	5276043	6117 67 0		346	5670964	6119 87 2		345
6458592	6117 00 7		340	5670933	6117 19 6		346	5276050	6117 67 1		346	5670971	6119 87 4		345
5700883	6117 00 8		340	5670940	6117 19 7		346	5623809	6117 67 3		346	5670988	6119 87 6		345
6212774	6117 00 9		340	5438113	6117 19 8		346	5623816	6117 67 4		346	5670995	6119 87 8		345
6518531	6117 01 2		340									5671008	6119 88 0		345
6458653	6117 01 4		340	5008866	6117 20 0		344	6237913	6117 70 8		352	5671015	6119 88 2		345
6458837	6117 01 6		340	5462231	6117 20 2		344	6239054	6117 72 4		352	5671022	6119 88 4		345
6471072	6117 01 8		340	5616016	6117 20 3		344	6239351	6117 72 6		352	5671039	6119 88 6		345
5648956	6117 01 9		340					6239474	6117 72 8		352	5671046	6119 88 8		345
6212835	6117 02 0		340	6180196	6117 20 5		344	6239535	6117 73 2		353	5671084	6119 89 0		345
6458899	6117 02 3		341	5701163	6117 29 1		351	6239597	6117 73 6		352	5701507	6119 99 7		350
6645077	6117 02 5		341					5007562	6117 73 7		352	5406532	6119 99 8		350
6458950	6117 02 7		341	6233410	6117 29 2		351	5007609	6117 73 8		352	5406549	6119 99 9		350
6597376	6117 02 9		341	5006725	6117 29 3		351	6237319	6117 74 0		351				
5700890	6117 03 0		341					6239658	6117 74 5		352				
6213078	6117 03 1		341	5701194	6117 31 4		352	5081005	6117 93 8		353			€/м	
6459018	6117 04 1		341					5008521	6117 94 0		353	6798070	6150 07 1		84
6459070	6117 04 3		341	5006848	6117 31 5		352	5008569	6117 94 2		353	6798131	6150 09 8		84
6459131	6117 04 5		341	5006886	6117 31 6		352	5008620	6117 94 4		353	6798193	6150 10 1		84
6459377	6117 04 7		341					5081401	6117 94 6		353	6097579	6150 15 2		84
5700906	6117 04 8		341	5701200	6117 31 8		351	5008644	6117 94 8		353	6097630	6150 16 0		84
6213139	6117 04 9		341					5008682	6117 95 0		353	6097692	6150 17 9		84
6459551	6117 05 2		341	5006947	6117 31 9		351	5008743	6117 95 2		353	6097753	6150 18 7		85
6459612	6117 05 4		341	5006961	6117 32 0		351	5008767	6117 95 7		352	6493159	6150 26 8		84
6459674	6117 05 6		341	6235155	6117 32 5		350	5008804	6117 95 8		352	6493098	6150 27 6		84
6459735	6117 05 8		341	6235216	6117 32 9		351	5402466	6117 96 0		353	6493036	6150 28 4		84
5700913	6117 05 9		341	6235278	6117 33 7		350	5402473	6117 96 2		353	6492978	6150 29 2		85
6213191	6117 06 0		341	6235339	6117 34 1		351	5402480	6117 96 4		353	6097814	6150 40 3		86
6459797	6117 06 3		341					5402527	6117 96 6		353	6492190	6150 41 1		86
6459858	6117 06 5		341	5675112	6117 38 1		349	5402534	6117 96 8		353	6097876	6150 44 6		88
6459971	6117 06 7		341	5675129	6117 38 3		349	5402541	6117 97 0		353	6491711	6150 45 4		88
6460038	6117 06 9		341	5675150	6117 38 5		349	5677819	6117 97 2		351	6507979	6150 51 9		91
5700920	6117 07 0		341	5675167	6117 38 7		349	5677864	6117 98 5		350	6493456	6150 52 7		91
6213436	6117 07 1		341	5675174	6117 38 9		349	5677871	6117 98 6		350	6097999	6150 53 5		93
5437925	6117 07 4		345	5675181	6117 39 1		349	5677888	6117 98 7		350	6494477	6150 54 3		93
5437932	6117 07 6		345	5675211	6117 39 3		349					6507191	6150 63 2		100
5437949	6117 07 8		345	5675228	6117 39 5		349	5696896	6119 20 2		353	6975686	6150 64 0		100
5437970	6117 08 0		345	5675235	6117 39 7		349	5696902	6119 20 4		353	6098170	6150 75 6		86
5700937	6117 08 1		345	6117499	6117 40 6		350	5696940	6119 20 6		353	6492251	6150 76 4		86
5437987	6117 08 2		345	5701279	6117 40 7		350	5696957	6119 20 8		354	6508037	6150 77 2		88
6460090	6117 10 2		341	6214037	6117 40 8		350	5696964	6119 21 0		354	6491773	6150 78 0		88
6460151	6117 10 4		341	6117550	6117 41 4		350	5696971	6119 21 2		354				
6460212	6117 10 6		341	5701286	6117 41 5		350	5696988	6119 21 4		354			€/бр.	
6460274	6117 10 8		341	6215652	6117 41 6		350	5696995	6119 21 6		354	6098293	6152 00 7		86
5700944	6117 10 9		341	6215713	6117 42 8		349	5697008	6119 21 8		354	6098354	6152 01 5		88
6213498	6117 11 0		341	6215959	6117 43 0		349	5697015	6119 22 0		355	6507610	6152 03 0		91
6460335	6117 11 1		342	6117611	6117 46 5		348	5697022	6119 22 2		355	6098477	6152 05 8		93
6460458	6117 11 3		342	5006220	6117 46 7		348	5697039	6119 22 4		355	6507375	6152 08 2		100
6188956	6117 11 5		342	6117673	6117 47 3		348	5697046	6119 22 6		356	6507252	6152 10 4		97
6189014	6117 11 7		342	5006213	6117 47 5		348	5697053	6119 22 8		356	6098712	6152 30 9		86
5433552	6117 11 8		342	5406204	6117 60 6		349	5697060	6119 23 0		356	6098774	6152 31 7		88
6213559	6117 11 9		342	5406235	6117 60 7		349	5697077	6119 23 2		355	6507795	6152 38 4		97
6189076	6117 12 3		342	5701316	6117 61 0		349	5697084	6119 23 4		355	6099139	6152 60 0		86
6189311	6117 12 5		342	5700999	6117 61 4		347	5697121	6119 23 6		355	6099191	6152 61 9		88
6189373	6117 12 7		342	5405887	6117 61 5		347	5697138	6119 23 8		354	6507733	6152 68 6		97
6189618	6117 12 9		342	5405894	6117 61 6		347	5697145	6119 24 0		354				</

Каталожен указател

Структура на номера EAN: код за страната 40

код за производителя 1219 (за номерата на артикули, които започват с 0 важи: 1010) Индивидуален

EAN-C.	Кат.№	Цена	Стра	EAN-C.	Кат.№	Цена	Стра	EAN-C.	Кат.№	Цена	Стра	EAN-C.	Кат.№	Цена	Стра
6100453	6153 60 7	€/бр.	89	6578719	6160 07 7	€/бр.	102	6109098	6162 22 3	€/бр.	111	5237594	6175 13 3	€/бр.	134
6507672	6153 67 4		98	6641413	6160 08 5		103	6109159	6162 23 1		112	5237600	6175 15 0		128
				6584598	6160 09 3		104	6109210	6162 25 8		114	5237631	6175 15 6		129
6492138	6154 02 6		86	6105915	6160 10 7		105	6109272	6162 26 6		115	5237648	6175 16 2		130
6491650	6154 03 4		88	6105977	6160 11 5		106	6638710	6162 27 4		113	5237655	6175 16 8		131
6974481	6154 06 9		97	6106035	6160 12 3		107	6640096	6162 29 0		110	5237662	6175 17 4		132
6491957	6154 11 5		86	6106271	6160 30 1		108	6109333	6162 40 1		119	5237693	6175 18 0		133
6491476	6154 12 3		88	6106332	6160 32 8		109	6109395	6162 42 8		117	5237709	6175 18 6		134
6493272	6154 16 6		97	6106394	6160 33 6		111	6109456	6162 45 2		118	5237716	6175 20 4		129
6491896	6154 21 2		86	6106455	6160 34 4		112	6501618	6162 47 9		120	5237723	6175 21 0		130
6491414	6154 22 0		88	6106516	6160 35 2		114	6643219	6162 48 7		96	5237730	6175 21 6		131
6493333	6154 25 5		97	6106578	6160 36 0		115	6642670	6162 49 5		90	5237747	6175 22 2		132
6492077	6154 32 8		86	6638178	6160 37 9		113	6583454	6162 50 9		95	5237754	6175 22 8		133
6491599	6154 33 6		88	6639557	6160 39 5		110	6583577	6162 51 7		92	5237778	6175 23 4		134
6974542	6154 36 0		97	6106639	6160 48 4		119	6583690	6162 52 5		94	5237785	6175 25 5		129
6492015	6154 41 7		86	6106691	6160 49 2		117	6583812	6162 53 3		99	5237815	6175 26 1		130
6491537	6154 42 5		88	6106752	6160 52 2		118	6583935	6162 54 1		101	5237822	6175 26 7		131
6493210	6154 46 8		97	6502035	6160 54 9		120	6584239	6162 57 6		102	5237839	6175 27 3		132
6491834	6154 51 4		87	6579013	6160 60 3		95	6641239	6162 58 4		103	5237846	6175 27 9		133
6491353	6154 52 2		89	6579198	6160 61 1		91	6583331	6162 59 2		104	5237877	6175 28 5		134
6493395	6154 55 7		98	6579372	6160 63 8		93	6109517	6162 60 6		105				
				6579556	6160 64 6		99	6109579	6162 61 4		106			€/м	
6543199	6156 20 7		126	6579730	6160 65 4		100	6109630	6162 62 2		107	6000050	6178 00 1		164
6543137	6156 22 3		126	6580095	6160 67 0		102	6109876	6162 80 0		108	6000173	6178 00 3		164
6543076	6156 23 1		126	6641598	6160 68 9		103	6109937	6162 81 9		109	6000296	6178 00 5		164
				6580279	6160 69 7		104	6109999	6162 82 7		111	6000418	6178 01 0		164
6577576	6158 22 6		95	6106813	6160 70 0		105	6110056	6162 83 5		112	6000531	6178 01 2		165
6577750	6158 23 4		91	6106875	6160 71 9		106	6110117	6162 84 3		114	6000654	6178 01 4		165
6577934	6158 24 2		93	6106936	6160 72 7		107	6110179	6162 85 1		116	6000777	6178 01 6		165
6578115	6158 25 0		99	6107179	6160 90 5		108	6637997	6162 87 8		113	6000890	6178 01 8		166
6578290	6158 26 9		100	6107230	6160 91 3		109	6639373	6162 88 6		110	6001132	6178 02 6		166
6578658	6158 28 5		102	6107292	6160 92 1		111					6001255	6178 02 8		166
6578832	6158 29 3		104	6107353	6160 94 8		112	6110230	6163 00 9		119	6001378	6178 03 1		166
6641352	6158 30 7		103	6107414	6160 95 6		114	6110292	6163 01 7		117	6001491	6178 03 3		167
6578955	6158 33 1		95	6107476	6160 96 4		115	6110353	6163 04 1		118	6001613	6178 03 5		167
6579136	6158 35 8		91	6638352	6160 97 2		113	6651436	6163 07 6		120	6001736	6178 03 7		167
6579310	6158 36 6		93	6639731	6160 98 0		110					6001859	6178 03 9		168
6579495	6158 37 4		99					6782659	6168 52 3		125	6002214	6178 05 0		168
6579679	6158 38 2		100	6107537	6161 10 3		119			€/м		6002337	6178 05 2		168
6580033	6158 40 4		102	6107599	6161 11 1		117	6438433	6168 70 1		97	6002450	6178 05 4		168
6580217	6158 41 2		104	6107650	6161 15 4		118	6438495	6168 72 8		97	6002573	6178 05 6		169
6641536	6158 42 0		103	6501854	6161 17 0		120	6801671	6168 73 6		97	6002696	6178 05 9		169
6580392	6158 45 5		95	6581894	6161 20 0		95	6802159	6168 74 4		97	6002818	6178 06 1		169
6580576	6158 46 3		92	6582075	6161 21 9		91							€/100 бр.	
6580750	6158 47 1		94	6582259	6161 22 7		93			€/бр.		6008339	6178 09 2		184
6580934	6158 49 8		99	6582433	6161 23 5		99	6781393	6169 29 5		123			€/м	
6581115	6158 50 1		101	6582617	6161 24 3		100	6111619	6169 30 9		122	6004850	6178 20 1		170
6581474	6158 53 6		102	6582976	6161 27 8		102	6111671	6169 31 7		123	6004973	6178 20 3		170
6581658	6158 54 4		104	6641772	6161 28 6		103	6111732	6169 32 5		124	6005093	6178 20 5		170
6641895	6158 55 2		103	6583157	6161 29 4		104	6782291	6169 36 8		123	6005215	6178 20 7		170
6581832	6158 58 7		95	6107711	6161 30 8		105	6111855	6169 37 6		123	6005307	6178 20 9		171
6582013	6158 59 5		91	6107773	6161 31 6		106	6111916	6169 38 4		123	6005406	6178 21 1		171
6582198	6158 60 9		93	6107834	6161 32 4		107	6111978	6169 39 2		124	6005505	6178 21 3		171
6582372	6158 61 7		99	6108077	6161 50 2		108	6112036	6169 40 6		124	6005802	6178 22 5		172
6582556	6158 62 5		100	6108138	6161 51 0		109	6782475	6169 42 2		124	6005932	6178 22 7		172
6582914	6158 64 1		102	6108190	6161 52 9		111	6112098	6169 43 0		123	6006052	6178 22 9		172
6583096	6158 66 8		104	6108251	6161 53 7		112	6112159	6169 44 9		123	6006175	6178 23 1		172
6641710	6158 67 6		103	6108312	6161 54 5		114	6112210	6169 45 7		124	6006298	6178 23 3		173
6642618	6158 69 2		90	6108374	6161 55 3		115					6006410	6178 23 6		173
6434473	6158 70 6		95	6638536	6161 56 1		113			€/м		6009411	6178 30 2		174
6434534	6158 71 4		92	6639915	6161 59 6		110	5237396	6175 00 2		128	6009534	6178 30 5		174
6434596	6158 72 2		94	6108435	6161 70 7		119	5237402	6175 00 8		129	6009657	6178 30 7		174
6434657	6158 73 0		99	6108497	6161 71 5		117	5237419	6175 01 4		130	6009732	6178 31 0		174
6434718	6158 74 9		101	6108558	6161 75 8		118	5237426	6175 02 0		131	6009831	6178 31 2		175
6584178	6158 76 5		102	6501250	6161 77 4		120	5237457	6175 02 6		132	6009930	6178 31 4		175
6583270	6158 77 3		104	6580453	6161 90 1		95	5237464	6175 03 2		133	6010073	6178 31 6		175
6643158	6158 78 1		96	6580637	6161 92 8		92	5237471	6175 03 8		134	6010196	6178 32 0		176
6434831	6158 80 3		103	6580811	6161 93 6		94			€/бр.		6010318	6178 32 2		176
6507559	6158 83 8		91	6580996	6161 94 4		99	5237488	6175 05 1		129	6010400	6178 32 4		176
6507498	6158 84 6		93	6581177	6161 95 2		101	5237495	6175 05 7		130	6010509	6178 32 6		176
6507436	6158 88 9		100	6581535	6161 97 9		102	5237501	6175 06 3		131	6010608	6178 32 8		1

EAN-C.	Кат.№	Цена	Стра	EAN-C.	Кат.№	Цена	Стра	EAN-C.	Кат.№	Цена	Стра	EAN-C.	Кат.№	Цена	Стра
		€/м				€/бр.				€/м				€/бр.	
6013197	6178 42 0		179	6676576	6182 62 3		112	6505036	6191 05 3		99	6351794	6192 61 0		108
6013319	6178 42 2		179	6676637	6182 63 1		113	6794232	6191 06 1		100	6492435	6192 62 9		109
6013432	6178 42 4		179	6676699	6182 65 8		114	6794294	6191 09 6		102	6712519	6192 63 7		111
6013555	6178 42 6		179	6676750	6182 66 6		115	6497058	6191 11 8		103	6712571	6192 64 5		112
6013678	6178 42 8		180	6676811	6182 67 4		110	6363490	6191 12 6		104	6492497	6192 65 3		113
6013791	6178 43 0		180	6676873	6182 71 2		119	6794355	6191 13 4		105	6712632	6192 66 1		114
6013913	6178 43 5		180	6676934	6182 72 0		117	6794416	6191 14 2		106	6796632	6192 68 8		115
6014033	6178 43 7		181	6676996	6182 74 7		118	6501199	6191 15 0		107	6492558	6192 69 6		110
6014156	6178 43 9		181	6501793	6182 76 3		120	6363018	6191 19 3		108	5042471	6192 71 8		119
6015184	6178 44 1		181	6672851	6182 80 1		95	6491292	6191 20 7		109	5042549	6192 72 2		117
5049531	6178 47 9		164	6672912	6182 85 2		99	6363438	6191 21 5		111	5042631	6192 72 6		118
6040209	6178 48 0		164	6672974	6182 88 7		102	6363377	6191 22 3		112	5042709	6192 73 0		120
6040322	6178 48 2		164	6673032	6182 89 5		103	6491230	6191 23 1		113	6796694	6192 75 0		91
6040445	6178 48 4		165	6673094	6182 91 7		104	6363193	6191 25 8		114	6494835	6192 76 9		93
6040568	6178 48 6		165	6673155	6182 92 5		105	6794478	6191 26 6		115	6796755	6192 77 7		95
6040681	6178 48 8		165	6673216	6182 93 3		106	6799459	6191 27 4		110	6504916	6192 78 5		99
6040803	6178 49 0		166	6673278	6182 94 1		107	5042273	6191 30 4		119	6796816	6192 79 3		100
6040926	6178 49 2		168					5042280	6191 31 2		117	6796878	6192 81 5		102
6041282	6178 50 4		174	6677054	6183 01 8		108	5042297	6191 34 7		118	6497294	6192 82 3		103
6041404	6178 50 6		174	6677115	6183 02 6		109	5042303	6191 35 5		120	6796939	6192 83 1		104
6041527	6178 50 8		175	6677177	6183 03 4		111			€/бр.		6796991	6192 85 8		105
6041640	6178 51 0		175	6677238	6183 04 2		112	6794652	6191 84 3		91	6797059	6192 86 6		106
6041763	6178 51 2		177	6677290	6183 05 0		113	6494651	6191 85 1		93	6496990	6192 87 4		107
6041886	6178 51 4		177	6677351	6183 06 9		114	6794713	6191 87 8		95	6712694	6192 91 2		108
		€/100 бр.		6677412	6183 07 7		115	6502219	6191 88 6		99	6492619	6192 92 0		109
6014279	6178 52 0		184	6677474	6183 08 5		110	6794775	6191 89 4		100	6712755	6192 93 9		111
6014392	6178 52 2		184	6677535	6183 12 3		119	6794836	6191 92 4		102	6712816	6192 94 7		112
		€/бр.		6677597	6183 13 1		117	6976829	6191 93 2		103	6492671	6192 95 5		113
6014514	6178 52 7		184	6677658	6183 16 6		118	6794898	6191 94 0		104	6712878	6192 96 3		114
6014637	6178 52 9		184	6501373	6183 18 2		120	6794959	6191 95 9		105	6797110	6192 97 1		115
6014750	6178 53 5		184	6673391	6183 21 2		95	6795017	6191 96 7		106	6492732	6192 99 8		110
		€/100 бр.		6673452	6183 25 5		99	6221110	6191 97 5		107				
6014873	6178 54 0		185	6673513	6183 29 8		102					5042488	6193 02 1		119
6014996	6178 54 2		185	6673575	6183 30 1		103	6362950	6192 01 7		108	5042570	6193 02 5		117
6015061	6178 54 8		185	6673636	6183 33 6		104	6799879	6192 02 5		109	5042648	6193 02 9		118
		€/м		6673698	6183 34 4		105	6362776	6192 03 3		111	5042716	6193 03 3		120
6016266	6178 61 2		182	6673759	6183 35 2		106	6362479	6192 04 1		112	6797172	6193 09 9		90
6016389	6178 61 4		182	6673810	6183 36 0		107	6800056	6192 06 8		113	6797233	6193 10 2		92
6016501	6178 61 6		182	6677719	6183 40 9		108	6362233	6192 07 6		114	6975624	6193 11 0		94
6016747	6178 62 2		182	6677771	6183 41 7		109	6795079	6192 08 4		115	6797295	6193 12 9		95
6016860	6178 62 4		182	6677832	6183 42 5		111	6800896	6192 09 2		110	6976768	6193 13 7		96
6016983	6178 62 6		182	6677894	6183 43 3		112	5042457	6192 10 6		119	6504794	6193 14 5		99
6017102	6178 62 8		182	6677955	6183 44 1		113	5042525	6192 11 0		117	6797356	6193 15 3		101
6017225	6178 63 0		183	6678013	6183 46 8		114	5042594	6192 11 4		118	6797417	6193 18 8		102
		€/100 бр.		6678075	6183 47 6		115	5042662	6192 11 8		120	6497355	6193 19 6		103
6017829	6178 65 0		184	6678136	6183 48 4		110	6795253	6192 14 9		91	6712939	6193 21 8		104
		€/бр.		6678198	6183 52 2		119	6494712	6192 15 7		93	6797479	6193 22 6		105
				6678259	6183 53 0		117	6795314	6192 16 5		95	6797530	6193 23 4		106
6674657	6182 01 1		95	6678310	6183 55 7		118	6504855	6192 17 3		99	6974788	6193 24 2		107
6674718	6182 06 2		99	6222131	6183 57 3		120	6795376	6192 18 1		100	6712991	6193 28 5		108
6674770	6182 09 7		102	6673933	6183 60 3		90	6795437	6192 21 1		102	6492794	6193 29 3		109
6674831	6182 10 0		103	6673995	6183 61 1		95	6497171	6192 23 8		103	6713059	6193 30 7		111
6674893	6182 11 9		104	6674053	6183 65 4		96	6795499	6192 24 6		104	6713110	6193 31 5		112
6674954	6182 12 7		105	6674114	6183 66 2		99	6795550	6192 25 4		105	6492855	6193 32 3		113
6675012	6182 13 5		106	6674176	6183 69 7		102	6795611	6192 26 2		106	6713172	6193 33 1		114
6675074	6182 14 3		107	6674237	6183 70 0		103	6220878	6192 27 0		107	6797592	6193 35 8		116
6675739	6182 19 4		108	6674299	6183 72 7		104	6360970	6192 31 9		108	6492916	6193 36 6		110
6675791	6182 20 8		109	6674350	6183 73 5		105	6801558	6192 32 7		109	5042518	6193 38 7		119
6675852	6182 21 6		111	6674411	6183 74 3		106	6354559	6192 33 5		111	5042587	6193 39 1		117
6675913	6182 22 4		112	6674473	6183 75 1		107	6353057	6192 34 3		112	5042655	6193 39 5		118
6675975	6182 23 2		113	6678372	6183 80 8		108	6492312	6192 35 1		113	5042723	6193 39 9		120
6676033	6182 24 0		114	6678433	6183 81 6		109	6351855	6192 37 8		114	6223695	6193 50 1		91
6676095	6182 25 9		115	6678495	6183 82 4		111	6795673	6192 38 6		115	6975266	6193 52 8		93
6676156	6182 26 7		110	6678556	6183 83 2		112	6492374	6192 39 4		110	6507313	6193 56 0		100
6676217	6182 30 5		119	6678617	6183 84 0		113	5042464	6192 41 6		119				
6676279	6182 31 3		117	6678679	6183 85 9		114	5042532	6192 42 0		117	6448272	6194 03 6		122
6676330	6182 34 8		118	6678730	6183 86 7		116	5042600	6192 42 4		118	6448098	6194 04 4		123
6501977	6182 36 4		120	6678792	6183 87 5		110	5042693	6192 42 8		120	6447978	6194 05 2		123
6675197	6182 40 2		95	6678853	6183 91 3		119	6796212	6192 45 9		92	6447497	6194 06 0		124
6675258	6182 44 5		99	6678914	6183 92 1		117	6494774	6192 46 7		94	6628636	6194 10 9		123
6675319	6182 48 8		102	6678976	6183 95 6										

Каталожен указател

Структура на номера EAN: код за страната 40

код за производителя 1219 (за номерата на артикули, които започват с 0 важи: 1010) Индивидуален

EAN-C.	Кат.№	Цена	Стра	EAN-C.	Кат.№	Цена	Стра	EAN-C.	Кат.№	Цена	Стра	EAN-C.	Кат.№	Цена	Стра
6096329	6199 10 3	€/м	158	6312139	6247 11 3	€/м	147	6314898	6249 57 4	€/бр.	147	5656739	6274 50 0	€/м	213
6096206	6199 10 5		158	6312191	6247 14 8		149	6314959	6249 58 2		149	5656746	6274 50 1		213
6096381	6199 10 7		158	6312252	6247 16 4		151	6315017	6249 59 0		151	5656753	6274 50 2		213
6096442	6199 10 9		158	5691006	6247 19 4		153	6977123	6249 61 2		145	5656760	6274 50 6		213
6096503	6199 12 2	€/бр.	158	6652754	6247 43 1	€/бр.	138	6315079	6249 63 9		147			€/бр.	
6096268	6199 12 4		158	6118991	6247 43 4		139	6315130	6249 64 7		149	5656791	6274 51 0		214
6099993	6199 12 6		158	6315253	6247 45 8		141	6315192	6249 65 5		151	5656807	6274 51 1		214
6100057	6199 12 8		158	6315314	6247 46 6		141	6503537	6249 67 1		145	5656814	6274 51 2		214
6119615	6199 13 3		158	5699019	6247 47 2		145	6318254	6249 70 1		147	5656821	6274 51 6		214
6153190	6199 13 5		158	5699019	6247 47 2		153	6318315	6249 72 8		149	5656838	6274 52 0		214
6153251	6199 13 7		158	6652518	6247 49 0		141	6318377	6249 73 6		151	5656845	6274 52 1		214
6153312	6199 13 9		158	6312313	6247 50 4		144	6503292	6249 79 5		146	5656852	6274 52 2		214
6153497	6199 15 0		158	6652273	6247 56 3		141	6575770	6249 81 7		148	5656869	6274 52 6		214
6153374	6199 15 2		158	6312733	6247 57 1		150	6575831	6249 82 5		150	5656876	6274 54 0		215
6153435	6199 15 4		158	6652150	6247 65 2		141	6575893	6249 83 3		152	5656883	6274 54 1		215
6153558	6199 15 6		158	6313150	6247 66 0		143	6018598	6249 84 2		138	5656890	6274 54 2		215
6153619	6199 16 3		158	6652396	6247 72 5		141	6018710	6249 84 4		139	5656906	6274 54 6		215
6153671	6199 16 5		158	6317592	6247 73 3		143	5691020	6249 84 5		140	5656913	6274 56 0		215
6153732	6199 16 7		158	6652631	6247 88 1		142	6018833	6249 84 6		142	5656920	6274 56 1		215
6153794	6199 16 9		158	6575114	6247 90 3		144	6018956	6249 84 8		144	5656937	6274 56 2		215
6153855	6199 18 0		158	6503476	6247 98 9		145	6019076	6249 85 0		146	5656944	6274 56 6		215
6153916	6199 18 2		158				148	5020325	6249 85 2		148	5656951	6274 57 0		215
6153978	6199 18 4		158	6312559	6248 00 4		147	5020387	6249 85 4		150	5656968	6274 57 1		215
6154036	6199 18 6		158	6312610	6248 01 2		149	5020394	6249 85 6		152	5656975	6274 57 2		215
6154098	6199 20 2	€/м	160	6312672	6248 02 0		151	5691037	6249 86 5		154	5656982	6274 57 6		215
6154159	6199 20 4		160	6977062	6248 04 7		145			€/м	145	5656999	6274 59 0		212
6154210	6199 20 6		160	6312979	6248 06 3		147	6644896	6249 87 6		155	5657002	6274 59 1		212
6154272	6199 20 8		160	6313037	6248 07 1		149			€/бр.	149	5657019	6274 59 2		212
6154333	6199 22 3	€/бр.	160	6313099	6248 09 8		151	5685081	6249 88 1		148	5657026	6274 59 6		212
6154395	6199 22 5		160	6977185	6248 12 8		145			€/100 бр.	145	5657033	6274 65 0		210
6154456	6199 22 7		160	6313396	6248 14 4		147	6119233	6249 88 4		155			€/м	
6154517	6199 22 9		160	6313457	6248 15 2		149	6119295	6249 88 8		155	5657040	6274 70 0		216
6154579	6199 23 2		160	6313518	6248 16 0		151			€/бр.	151	5657057	6274 70 1		216
6154630	6199 23 4		160	6503599	6248 18 7		145	6315376	6249 90 6		143	5657064	6274 70 2		216
6154692	6199 23 6		160	6317837	6248 20 9		147	6315499	6249 92 2		155	5657071	6274 70 6		216
6155774	6199 23 8		160	6317899	6248 21 7		149	6315611	6249 96 5		155			€/бр.	
6155835	6199 25 1		160	6317950	6248 22 5		151	6315673	6249 98 1		155	5657101	6274 71 0		217
6155897	6199 25 3		160	6503353	6248 28 4		146					5657118	6274 71 1		217
6155958	6199 25 5		160	6575596	6248 30 6		148	5030898	6257 59 8		200	5657125	6274 71 2		217
6156016	6199 25 7		160	6575657	6248 31 4		150	6800711	6257 60 3		200	5657132	6274 71 6		217
6156078	6199 26 2		160	6575718	6248 32 2		152					5657149	6274 72 0		217
6156139	6199 26 4		160	5699026	6248 32 8		153	6043156	6258 06 9		357	5657156	6274 72 1		217
6156313	6199 26 6		160	5699033	6248 33 2		153	6279739	6258 07 1		357	5657163	6274 72 2		217
6156375	6199 26 8		160	5699040	6248 33 6		153	5406006	6258 07 3		358	5657170	6274 72 6		217
6156559	6199 28 1		160	5699057	6248 34 0		153	5406013	6258 07 4		358	5657187	6274 74 0		218
6156498	6199 28 3		160	5699064	6248 34 4		154	5469148	6258 14 1		348	5657194	6274 74 1		218
6156610	6199 28 5		160	5699095	6248 42 8		153					5657200	6274 74 2		218
6156672	6199 28 7		160	5699101	6248 43 2		153	5427650	6270 67 0		196	5657217	6274 74 6		218
6156795	6199 40 2		159	5699118	6248 43 6		153					5657224	6274 76 0		218
6156836	6199 46 3		159	5699125	6248 45 0		153			€/м		5657231	6274 76 1		218
6156856	6199 40 6		159	5699156	6248 45 4		154	5655473	6274 30 0		210	5657248	6274 76 2		218
6156979	6199 40 8		159			€/м	138	5656333	6274 30 1		210	5657255	6274 76 6		218
6157037	6199 42 1		159	6651795	6248 46 2		139	5656340	6274 30 2		210	5657262	6274 77 0		218
6157099	6199 42 3		159	6119059	6248 47 0		140	5656371	6274 30 6		210	5657279	6274 77 1		218
6157211	6199 42 5		159	5690962	6248 48 2		141			€/бр.		5657286	6274 77 2		218
6157570	6199 42 7		159	6651856	6248 49 7		141	5656401	6274 31 0		211	5657293	6274 77 6		218
6157938	6199 44 2		159	6313570	6248 51 9		143	5656432	6274 31 1		211	5657309	6274 79 0		211
6158294	6199 44 4		159	6977307	6248 60 8		145	5656449	6274 31 2		211	5657347	6274 79 1		211
6158652	6199 44 6		159	6313815	6248 62 4		147	5656456	6274 31 6		211	5657354	6274 79 2		211
6158713	6199 44 8		159	6313877	6248 64 0		149	5656664	6274 32 0		211	5657361	6274 79 6		211
6158836	6199 46 3		159	6313938	6248 66 7		151	5656463	6274 32 1		211	5657408	6274 81 0		309
6158898	6199 46 5		159	5691013	6248 69 4		153	5656494	6274 32 2		211	5657415	6274 81 1		309
6158959	6199 46 7		159			€/бр.	141	5656500	6274 32 6		211	5657422	6274 81 2		309
5126522	6246 05 2		315	6652570	6248 99 3		141	5656517	6274 34 0		212	5657460	6274 81 6		309
5126539	6246 08 7		315				144	5656524	6274 34 1		212	5657477	6274 82 0		310
6651672	6246 96 6		138	6313990	6249 00 0		144	5656555	6274 34 2		212	5657484	6274 82 1		310
6118878	6246 97 4		139	6652334	6249 08 6		141	5656562	6274 34 6		212	5657521	6274 82 2		310
5690955	6246 98 2		140	6314232	6249 09 4		143	5656579	6274 36 0		212	5657538	6274 82 6		310
6651733	6246 99 0		141	6652211	6249 16 7		141	5656586	6274 36 1		212	5657545	6274 83 0		310
6311897	6247 01 6		143	6314478	6249 17 5		143	5656616	6274 36 2		212	5657583	6274 83 1		310
6977369	6247 09 1		145	6652457	6249										

EAN-C.	Кат.№	Цена	Стра	EAN-C.	Кат.№	Цена	Стра	EAN-C.	Кат.№	Цена	Стра	EAN-C.	Кат.№	Цена	Стра
		€/бр.				€/бр.				€/бр.				€/бр.	
5657781	6274 86 0		311	5659754	6277 14 2		225	5662006	6277 52 2		234	5663485	6277 92 1		245
5657828	6274 86 1		311	5659815	6277 16 0		225	5662020	6277 53 0		235	5663515	6277 92 2		245
5657835	6274 86 2		311	5659822	6277 16 1		225	5662037	6277 53 1		235	5663539	6277 93 0		246
5657842	6274 86 6		311	5659860	6277 16 2		225	5662044	6277 53 2		235	5663546	6277 93 1		246
5657880	6274 87 0		311	5659921	6277 17 0		226	5662075	6277 54 0		235	5663577	6277 93 2		246
5657897	6274 87 1		311	5659938	6277 17 1		226	5662082	6277 54 1		235	5663607	6277 94 0		246
5657903	6274 87 2		311	5659945	6277 17 2		226	5662099	6277 54 2		235	5663638	6277 94 1		246
5657941	6274 87 6		311			€/м		5662129	6277 56 0		236	5663645	6277 94 2		246
5657958	6274 88 0		312	5660002	6277 20 0		227	5662136	6277 56 1		236	5663690	6277 96 0		247
5657965	6274 88 1		312	5660040	6277 20 1		227	5662143	6277 56 2		236	5663706	6277 96 1		247
5658009	6274 88 2		312	5660057	6277 20 2		227			€/м		5663713	6277 96 2		247
5658023	6274 89 0		211			€/бр.		5662174	6277 60 0		238				
5658061	6274 89 1		211	5660163	6277 21 0		229	5662181	6277 60 1		238			€/м	
5658078	6274 89 2		211	5660170	6277 21 1		229	5662198	6277 60 2		238	5663744	6278 00 0		254
5658085	6274 89 6		211	5660187	6277 21 2		229			€/бр.		5663751	6278 00 1		254
		€/м		5660248	6277 22 0		229	5662242	6277 61 0		240	5663768	6278 00 2		254
5658122	6274 90 0		212	5660286	6277 22 1		229	5662259	6277 61 1		240			€/бр.	
		€/бр.		5660293	6277 22 2		229	5662266	6277 61 2		240	5663812	6278 01 0		256
5658139	6274 91 0		310	5660323	6277 24 0		230	5662310	6277 62 0		240	5663829	6278 01 1		256
5658146	6274 91 1		310	5660330	6277 24 1		230	5662327	6277 62 1		240	5663836	6278 01 2		256
5658184	6274 91 2		310	5660347	6277 24 2		230	5662334	6277 62 2		240	5663867	6278 02 0		256
5658207	6274 92 0		310	5660408	6277 26 0		230	5662365	6277 64 0		241	5663874	6278 02 1		256
5658245	6274 92 1		310	5660415	6277 26 1		230	5662372	6277 64 1		241	5663881	6278 02 2		256
5658252	6274 92 2		310	5660422	6277 26 2		230	5662389	6277 64 2		241	5663904	6278 03 0		257
5658306	6274 93 0		310	5660484	6277 27 0		231	5662419	6277 66 0		241	5663911	6278 03 1		257
5658313	6274 93 1		310	5660521	6277 27 1		231	5662426	6277 66 1		241	5663928	6278 03 2		257
5658320	6274 93 2		310	5660538	6277 27 2		231	5662433	6277 66 2		241	5663959	6278 05 0		257
5658375	6274 94 0		311	5660590	6277 29 0		222	5662464	6277 67 0		242	5663966	6278 05 1		257
5658382	6274 94 1		311	5700852	6277 29 4		222	5662471	6277 67 1		242	5663973	6278 05 2		257
5658429	6274 94 2		311			€/м		5662488	6277 67 2		242	5664000	6278 06 0		258
5658443	6274 95 0		311	5660606	6277 30 0		227			€/м		5664017	6278 06 1		258
5658481	6274 95 1		311	5660644	6277 30 1		227	5662518	6277 70 0		238	5664024	6278 06 2		258
5658498	6274 95 2		311	5660651	6277 30 2		227	5662525	6277 70 1		238	5664055	6278 07 0		258
5658542	6274 96 0		311			€/бр.		5662532	6277 70 2		238	5664062	6278 07 1		258
5658559	6274 96 1		311	5660767	6277 31 0		229			€/бр.		5664079	6278 07 2		258
5658566	6274 96 2		311	5660774	6277 31 1		229	5662587	6277 71 0		240			€/м	
5658580	6274 97 0		312	5660781	6277 31 2		229	5662594	6277 71 1		240	5664109	6278 10 0		254
5658597	6274 97 1		312	5660811	6277 32 0		229	5662600	6277 71 2		240	5664116	6278 10 1		254
5658603	6274 97 2		312	5660828	6277 32 1		229	5662631	6277 72 0		240	5664123	6278 10 2		254
5658627	6274 98 0		312	5660835	6277 32 2		229	5662648	6277 72 1		240			€/бр.	
5658665	6274 98 1		312	5660866	6277 34 0		230	5662679	6277 72 2		240	5664178	6278 11 0		256
5658672	6274 98 2		312	5660873	6277 34 1		230	5662709	6277 74 0		241	5664185	6278 11 1		256
		€/м		5660880	6277 34 2		230	5662716	6277 74 1		241	5664192	6278 11 2		256
		€/м		5660941	6277 36 0		230	5662723	6277 74 2		241	5664222	6278 12 0		256
5658726	6277 00 0		222	5660958	6277 36 1		230	5662754	6277 76 0		241	5664239	6278 12 1		256
5658733	6277 00 1		222	5660965	6277 36 2		230	5662761	6277 76 1		241	5664246	6278 12 2		256
5658740	6277 00 2		222	5661023	6277 37 0		231	5662815	6277 76 2		241	5664260	6278 13 0		257
		€/бр.		5661061	6277 37 1		231	5662877	6277 77 0		242	5664307	6278 13 1		257
5658856	6277 01 0		224	5661078	6277 37 2		231	5662884	6277 77 1		242	5664314	6278 13 2		257
5658863	6277 01 1		224			€/м		5662914	6277 77 2		242	5664376	6278 14 0		257
5658900	6277 01 2		224	5661139	6277 40 0		232			€/м		5664383	6278 14 1		257
5658962	6277 02 0		224	5661146	6277 40 1		232	5662945	6277 80 0		243	5664420	6278 14 2		257
5658979	6277 02 1		224	5661184	6277 40 2		232	5662976	6277 80 1		243	5664482	6278 16 0		258
5658986	6277 02 2		224			€/бр.		5662983	6277 80 2		243	5664499	6278 16 1		258
5659044	6277 04 0		225	5661269	6277 41 0		234			€/бр.		5664505	6278 16 2		258
5659082	6277 04 1		225	5661306	6277 41 1		234	5663034	6277 81 0		245	5664567	6278 17 0		258
5659099	6277 04 2		225	5661313	6277 41 2		234	5663041	6277 81 1		245	5664604	6278 17 1		258
5659150	6277 06 0		225	5661375	6277 42 0		234	5663058	6277 81 2		245	5664611	6278 17 2		258
5659167	6277 06 1		225	5661382	6277 42 1		234	5663102	6277 82 0		245			€/м	
5659204	6277 06 2		225	5661429	6277 42 2		234	5663119	6277 82 1		245	5664666	6278 20 0		249
5659228	6277 07 0		226	5661443	6277 43 0		235	5663126	6277 82 2		245	5664673	6278 20 1		249
5659266	6277 07 1		226	5661481	6277 43 1		235	5663140	6277 83 0		246	5664680	6278 20 2		249
5659273	6277 07 2		226	5661498	6277 43 2		235	5663157	6277 83 1		246			€/бр.	
		€/м		5661559	6277 44 0		235	5663164	6277 83 2		246	5664789	6278 21 0		250
5659334	6277 09 0		226	5661566	6277 44 1		235	5663195	6277 84 0		246	5664796	6278 21 1		250
5659341	6277 09 5		226	5661603	6277 44 2		235	5663201	6277 84 1		246	5664802	6278 21 2		250
5659389	6277 10 0		222	5661665	6277 46 0		236	5663218	6277 84 2		246	5664833	6278 22 0		251
5659396	6277 10 1		222	5661672	6277 46 1		236	5663249	6277 86 0		247	5664840	6278 22 1		251
5659402	6277 10 2		222	5661689	6277 46 2		236	5663270	6277 86 1		247	5664857	6278 22 2		251
		€/бр.				€/м		5663287	6277 86 2		247	5664901	6278 23 0		251
5659518	6277 11 0		224	5661740	6277 50 0		232			€/м		5664918	6278 23 1		251
5659525	6277 11 1		224	5661788	6277 50 1		232	5663317	6277 90 0		243	5664925	6278 23 2		251
5659563	6277 11 2		224	5661795	6277 50 2		232	5663324	6277 90 1		243	5664987	6278 24 0		252
5659624	6277 12 0		224			€/бр.		5663331	6277 90 2		243	5665021	6278 24 1		252
5659631	6277 12 1		224	5661900	6277 51 0		234			€/бр.		5665038	6278 24 2		252
5659648	6277 12 2		224	5661917	6277 51 1		234	5663409	6277 91 0		245	5665083	6278 26 0		252
5659709	6277 14 0		225	5661924	6277 51 2		234	5663416	6277 91 1		245	5665090	6278 26 1		252
5659747	6277 14 1		225	5661986	6277 52 0		234	5663423	6277 91 2		245	5665106	6278 26 2		252
				5661993	6277 52 1		234	5663478	6277 92 0		245				

Каталожен указател

Структура на номера EAN: код за страната 40

код за производителя 1219 (за номерата на артикули, които започват с 0 важи: 1010) Индивидуален

EAN-C.	Кат.№	Цена	Стра	EAN-C.	Кат.№	Цена	Стра	EAN-C.	Кат.№	Цена	Стра	EAN-C.	Кат.№	Цена	Стра
5665137	6278 30 0	€/м	249	5666882	6278 83 1	€/бр.	313	5680901	6279 84 0	€/бр.	309	5141631	6284 73 3	€/бр.	284
5665144	6278 30 1		249	5666899	6278 83 2		313	5680918	6279 84 2		309	5141648	6284 74 0		284
5665151	6278 30 2		249	5666929	6278 84 0		313			€/м		5141655	6284 74 3		284
		€/бр.		5666936	6278 84 1		313	5695813	6279 85 0		223	5141662	6284 76 0		285
5665205	6278 31 0		251	5666943	6278 84 2		313	5695820	6279 85 1		223	5141693	6284 76 3		285
5665212	6278 31 1		251	5666974	6278 85 0		314	5695868	6279 85 2		223	5141709	6284 77 0		285
5665229	6278 31 2		251	5666981	6278 85 1		314			€/бр.		5141716	6284 77 3		285
5665250	6278 32 0		251	5666998	6278 85 2		314	5695936	6279 86 0		225			€/м	
5665267	6278 32 1		251	5667025	6278 86 0		314	5695943	6279 86 1		225	5141723	6284 80 0		286
5665274	6278 32 2		251	5667056	6278 86 1		314	5695981	6279 86 2		225	5141754	6284 80 3		286
5665335	6278 33 0		251	5667063	6278 86 2		314	5696056	6279 87 0		224			€/бр.	
5665342	6278 33 1		251	5667094	6278 87 0		314	5696063	6279 87 1		224	5141761	6284 81 0		287
5665380	6278 33 2		251	5667100	6278 87 1		314	5696100	6279 87 2		224	5141778	6284 81 3		287
5665458	6278 34 0		252	5667117	6278 87 2		314			€/м		5141785	6284 82 0		287
5665465	6278 34 1		252	5667148	6278 88 0		312	5680925	6279 88 0		250	5141815	6284 82 3		287
5665472	6278 34 2		252	5667179	6278 88 1		312	5680932	6279 88 1		250	5141822	6284 83 0		287
5665502	6278 36 0		252	5667186	6278 88 2		312	5680949	6279 88 2		250	5141839	6284 83 3		287
5665519	6278 36 1		252	5667216	6278 89 0		313			€/бр.		5141846	6284 84 0		287
5665526	6278 36 2		252	5667223	6278 89 1		313	5681090	6279 99 0		252	5141877	6284 84 3		287
		€/м		5667230	6278 89 2		313	5681106	6279 99 1		252	5141884	6284 86 0		288
5665557	6278 40 0		260					5681113	6279 99 2		252	5141891	6284 86 3		288
5665564	6278 40 1		260	5667261	6279 00 0		313			€/м		5141907	6284 87 0		288
5665571	6278 40 2		260	5667278	6279 00 1		313			€/м		5141938	6284 87 3		288
		€/бр.		5667285	6279 00 2		313	5140870	6284 40 0		274			€/м	
5665625	6278 41 0		262	5667315	6279 01 0		313	5140887	6284 40 3		274	5141945	6284 90 0		289
5665632	6278 41 1		262	5667322	6279 01 1		313			€/бр.		5141952	6284 90 3		289
5665649	6278 41 2		262	5667353	6279 01 2		313	5140917	6284 41 0		275			€/бр.	
5665650	6278 42 0		262	5667384	6279 02 0		314	5140924	6284 41 3		275	5141969	6284 91 0		290
5665755	6278 42 1		262	5667414	6279 02 1		314	5140931	6284 42 0		275	5141990	6284 91 3		290
5665762	6278 42 2		262	5667421	6279 02 2		314	5140948	6284 42 3		275	5142003	6284 92 0		290
5665816	6278 43 0		263	5667476	6279 03 0		314	5140979	6284 43 0		275	5142010	6284 92 3		290
5665823	6278 43 1		263	5667483	6279 03 1		314	5140986	6284 43 3		275	5142027	6284 93 0		290
5665878	6278 43 2		263	5667490	6279 03 2		314	5140993	6284 44 0		275	5142058	6284 93 3		290
5665939	6278 44 0		263	5667520	6279 04 0		314	5141006	6284 44 3		275	5142065	6284 94 0		290
5665946	6278 44 1		263	5667537	6279 04 1		314	5141044	6284 46 0		276	5142072	6284 94 3		290
5665984	6278 44 2		263	5667544	6279 04 2		314	5141051	6284 46 3		276	5142089	6284 96 0		291
5666042	6278 46 0		264	5667599	6279 05 0		315	5141068	6284 47 0		276	5142119	6284 96 3		291
5666059	6278 46 1		264	5667605	6279 05 1		315	5141099	6284 47 3		276	5142126	6284 97 0		291
5666066	6278 46 2		264	5667612	6279 05 2		315			€/м		5142133	6284 97 3		291
		€/м		5667667	6279 76 0		223	5141105	6284 50 0		277			€/м	
5666097	6278 50 0		260	5667674	6279 76 1		223	5141112	6284 50 3		277			€/м	
5666103	6278 50 1		260	5667681	6279 76 2		223			€/бр.		5156581	6285 00 0		292
5666110	6278 50 2		260	5667704	6279 76 4		228	5141129	6284 51 0		278	5156598	6285 00 3		292
		€/бр.		5667711	6279 76 5		228	5141150	6284 51 3		278			€/бр.	
5666165	6278 51 0		262	5667728	6279 76 6		228	5141167	6284 52 0		278	5156604	6285 01 0		293
5666172	6278 51 1		262	5667742	6279 76 8		239	5141174	6284 52 3		278	5156642	6285 01 3		293
5666189	6278 51 2		262	5667759	6279 76 9		239	5141181	6284 53 0		278	5156659	6285 02 0		293
5666219	6278 52 0		262	5667766	6279 77 0		239	5141211	6284 53 3		278	5156666	6285 02 3		293
5666226	6278 52 1		262	5667780	6279 77 2		255	5141228	6284 54 0		278	5156703	6285 03 0		293
5666233	6278 52 2		262	5667797	6279 77 3		255	5141235	6284 54 3		278	5156710	6285 03 3		293
5666257	6278 53 0		263	5667803	6279 77 4		255	5141242	6284 56 0		279	5156727	6285 04 0		294
5666264	6278 53 1		263	5667827	6279 77 6		223	5141273	6284 56 3		279	5156765	6285 04 3		294
5666271	6278 53 2		263	5667834	6279 77 7		223	5141280	6284 57 0		279	5156772	6285 06 0		294
5666301	6278 54 0		263	5667841	6279 77 8		223	5141297	6284 57 3		279	5156789	6285 06 3		294
5666318	6278 54 1		263	5667865	6279 78 0		228			€/м				€/м	
5666325	6278 54 2		263	5667872	6279 78 1		228	5141303	6284 60 0		280	5156826	6285 10 0		295
5666356	6278 56 0		264	5667889	6279 78 2		228	5141334	6284 60 3		280	5156833	6285 10 3		295
5666363	6278 56 1		264	5667902	6279 78 4		239			€/бр.				€/бр.	
5666370	6278 56 2		264	5667919	6279 78 5		239	5141341	6284 61 0		281	5156840	6285 11 0		296
		€/м		5667926	6279 78 6		239	5141358	6284 61 3		281	5156888	6285 11 3		296
5666400	6278 68 0		210	5667940	6279 78 8		255	5141365	6284 62 0		281	5156895	6285 12 0		296
5666417	6278 68 1		210	5667957	6279 78 9		255	5141396	6284 62 3		281	5156901	6285 12 3		296
5666424	6278 68 2		210	5667964	6279 79 0		255	5141402	6284 63 0		281	5156949	6285 13 0		296
5666486	6278 68 6		210	5680680	6279 80 0		307	5141419	6284 63 3		281	5156956	6285 13 3		296
5666530	6278 78 0		211	5680697	6279 80 2		306	5141426	6284 64 0		281	5156963	6285 14 0		297
5666547	6278 78 1		211	5680703	6279 80 4		306	5141457	6284 64 3		281	5157007	6285 14 3		297
5666554	6278 78 2		211	5680734	6279 80 6		306	5141464	6284 66 0		282	5157014	6285 16 0		297
5666578	6278 78 6		211	5680741	6279 81 0		306	5141471	6284 66 3		282	5157021	6285 16 3		297
		€/бр.		5680758	6279 81 2		306	5141488	6284 67 0		282			€/м	
5666585	6278 80 0		312	5680765	6279 82 0		307	5141518	6284 67 3		282	5142140	6285 20 0		298
5666592	6278 80 1		312	5680796	6279 82 2		307			€/м		5142171	6285 20 3		298
5666608	6278 80 2		312	5680802	6279 82 4		307	5141525	6284 70 0		283			€/бр.	
5666660															

EAN-C.	Кат.№	Цена	Стра	EAN-C.	Кат.№	Цена	Стра	EAN-C.	Кат.№	Цена	Стра	EAN-C.	Кат.№	Цена	Стра
		€/бр.				€/бр.				€/бр.				€/бр.	
5142294	6285 24 3		299	5143888	6286 70 0		334	5147169	6288 10 2		307	5161288	6290 03 0		335
5142300	6285 26 0		300	5143918	6286 70 2		334	5147176	6288 10 4		307	5161325	6290 03 3		335
5142317	6285 26 3		300			€/м		5147183	6288 10 6		307	5161349	6290 04 0		335
5142324	6285 27 0		300	5143925	6286 75 0		320	5147213	6288 10 8		307	5161387	6290 04 3		335
5142355	6285 27 3		300	5143932	6286 75 2		320	5147220	6288 11 0		307	5161448	6290 05 0		335
		€/м		5143949	6286 75 4		320	5147237	6288 11 2		307	5161455	6290 05 3		335
5142362	6285 30 0		301	5143970	6286 75 6		320	5147244	6288 11 4		307	5161509	6290 06 0		335
5142379	6285 30 3		301	5143987	6286 75 8		320	5147275	6288 11 6		307	5161516	6290 06 3		335
		€/бр.				€/бр.		5147282	6288 11 8		307	5161561	6290 07 3		336
5142386	6285 31 0		302	5143994	6286 77 0		320	5147299	6288 12 0		307	5428077	6290 08 2		328
5142416	6285 31 3		302	5144007	6286 77 2		320	5147404	6288 18 0		308	5428084	6290 08 3		328
5142423	6285 32 0		302	5144038	6286 77 5		320	5616559	6288 36 5		359	5428091	6290 08 6		327
5142430	6285 32 3		302	5144045	6286 80 0		318	5694915	6288 36 9		359	5428107	6290 08 7		327
5142447	6285 33 0		302	5144052	6286 80 2		319	5148562	6288 57 0		333	5428138	6290 09 0		336
5142478	6285 33 3		302	5144090	6286 81 0		334	5148579	6288 57 1		333	5428145	6290 09 1		336
5142485	6285 34 0		302					5480969	6288 57 5		340	5161578	6290 10 0		324
5142492	6285 34 3		302			€/м		5148586	6288 58 0		333	5161585	6290 10 4		324
5142508	6285 36 0		303	5157618	6287 16 0		293	5148593	6288 58 1		333	5161639	6290 11 0		325
5142539	6285 36 3		303	5157625	6287 16 3		293	5148678	6288 61 0		210	5161646	6290 11 4		325
5142546	6285 37 0		303	5145189	6287 17 0		268	5148685	6288 61 1		210	5161691	6290 12 0		321
5142553	6285 37 3		303	5145196	6287 17 3		268	5148715	6288 61 2		359	5161707	6290 12 4		321
		€/м				€/бр.		5148739	6288 61 4		359	5161752	6290 13 0		326
5157069	6285 40 0		268	5145240	6287 20 0		269	5148746	6288 61 5		210	5161769	6290 13 4		326
5157076	6285 40 3		268	5145257	6287 20 3		269	5404385	6288 61 6		358	5161813	6290 15 0		321
		€/бр.		5145264	6287 21 0		269	5404392	6288 61 7		358	5161868	6290 16 0		321
5157083	6285 41 0		269	5145295	6287 21 3		269	5404408	6288 61 8		358	5161882	6290 17 0		324
5157120	6285 41 3		269	5157663	6287 22 0		294	5404415	6288 61 9		358	5161929	6290 17 2		325
5157137	6285 42 0		269	5157670	6287 22 3		294	5404422	6288 62 0		358	5161936	6290 17 4		321
5157144	6285 42 3		269	5157687	6287 23 0		293	5404439	6288 62 1		358	5161943	6290 17 6		326
5157182	6285 43 0		269	5157724	6287 23 3		293	5404446	6288 62 2		358	5428152	6290 17 8		328
5157199	6285 43 3		269			€/м		5404453	6288 62 3		358	5161981	6290 18 0		333
5157205	6285 44 0		269	5146575	6287 70 0		309	5404460	6288 62 4		358	5162001	6290 18 4		333
5157243	6285 44 3		269	5146582	6287 70 1		309	5404477	6288 62 5		358	5459231	6290 19 6		328
5157250	6285 46 0		270	5146612	6287 70 2		309	5404484	6288 62 6		358	5459248	6290 19 7		328
5157267	6285 46 3		270	5146643	6287 71 0		309	5404491	6288 62 7		358	5459279	6290 19 8		328
5157304	6285 47 0		270	5146674	6287 71 1		309	5404507	6288 62 8		359	5162063	6290 20 0		322
5157311	6285 47 3		270	5146681	6287 71 2		309	5404514	6288 62 9		359	5465249	6290 20 1		333
		€/м		5146704	6287 72 3		309	5404521	6288 63 0		359	5162117	6290 22 0		325
5157328	6285 50 0		271	5146742	6287 73 3		309	5404538	6288 63 1		359	5162162	6290 24 0		324
5157366	6285 50 3		271			€/бр.		5404545	6288 63 2		359	5162179	6290 25 0		327
		€/бр.		5146766	6287 80 0		309	5404552	6288 63 3		359	5418566	6290 26 0		322
5157373	6285 51 0		272	5146797	6287 81 0		309	5148777	6288 64 0		212	5428169	6290 26 4		328
5157380	6285 51 3		272					5148791	6288 65 0		315	5448792	6290 26 9		329
5157427	6285 52 0		272	5676140	6288 00 1		306			€/м		5648963	6290 29 0		329
5157434	6285 52 3		272	5676188	6288 00 3		306	5685760	6288 65 1		315				
5157441	6285 53 0		272	5676195	6288 00 5		306			€/бр.		5733195	9002 09 7		309
5157489	6285 53 3		272	5676201	6288 00 7		306	5148913	6288 66 7		268				
5157496	6285 54 0		272	5146865	6288 03 0		308	5149088	6288 70 0		223				
5157502	6285 54 3		272	5146872	6288 03 2		308	5149101	6288 70 4		226				
5157540	6285 56 0		273	5146889	6288 03 4		308	5149460	6288 79 0		210				
5157557	6285 56 3		273	5146919	6288 03 6		308			€/м					
5157564	6285 57 0		273	5146926	6288 03 8		308	5149521	6288 83 0		320				
5157601	6285 57 3		273	5146933	6288 04 0		308			€/бр.					
				5146940	6288 04 2		308	5160564	6288 92 0		322				
5142560	6286 00 0		320	5146971	6288 04 4		308	5160601	6288 92 3		322				
5142607	6286 00 3		320	5146988	6288 04 6		308	5160663	6288 93 0		321				
5142980	6286 11 0		320	5146995	6288 04 8		308	5160670	6288 93 3		321				
5143017	6286 11 3		320	5147008	6288 05 0		308	5160731	6288 94 0		324				
5143079	6286 13 0		320	5147039	6288 05 2		308	5160748	6288 94 3		324				
5143086	6286 13 3		320	5147046	6288 05 4		308	5160809	6288 95 0		325				
5143161	6286 16 0		320	5147053	6288 05 6		308	5160847	6288 95 3		325				
5143192	6286 16 3		320	5147060	6288 05 8		308	5160861	6288 96 0		326				
5143208	6286 17 0		320	5147091	6288 06 0		308	5160908	6288 96 3		326				
5143222	6286 17 3		320	5147107	6288 06 2		308	5160960	6288 97 0		327				
5143284	6286 19 0		320	5147114	6288 06 4		308	5160977	6288 97 3		327				
5143314	6286 19 3		320	5147121	6288 06 6		308								
5143321	6286 20 0		320	5297185	6288 07 0		308	5477013	6289 04 0		330				
5143338	6286 20 3		320	5297192	6288 07 2		308	5477402	6289 04 3		330				
5143383	6286 22 0		320	5297208	6288 07 4		308	5477419	6289 05 0		331				
5143406	6286 22 3		320	5297215	6288 07 6		308	5477020	6289 05 3		331				
5143451	6286 25 0		320	5297222	6288 07 8		308	5477037	6289 06 0		329				
5143499	6286 25 3		320	5297239	6288 08 0		308	5477426	6289 06 3		329				
5143567	6286 29 0		320	5297246	6288 08 2		308	5477433	6289 07 0		331				
5143574	6286 29 3		320	5297253	6288 08 4		308	5477044	6289 07 3		331				
5143734	6286 50 0		336	5297260	6288 08 6		308								
5143741	6286 50 2		336	5297277	6288 08 8		308	5161202	6290 01 0		323				
5143758	6286 50 3		336	5297284	6288 09 0		308	5161219	6290 01 3		323				
5143765	6286 55 0		318	5297291	6288 09 2		308	5161226	6290 02 0		335				
5143819	6286 56 0		318	5147152	6288 10 0		307	5161264	6290 02 3		335				

Указател на типовете

Структура на номера EAN: код за страната 40

код за производителя 1219 (за номерата на артикули, които започват с 0 важи: 1010) Индивидуален EAN-

Тип	Размери/Цвят/др.	EAN-С.	Кат.№	Цена	Стран	Тип	Размери/Цвят/др.	EAN-С.	Кат.№	Цена	Стран
7LSB	300	5148791	6288 65 0	€/бр.	315	71GD6	сив RAL 7011/ PA	5148746	6288 61 5	€/бр.	271
						71GD6	сив RAL 7011/ PA	5148746	6288 61 5		274
				€/м		71GD6	сив RAL 7011/ PA	5148746	6288 61 5		277
7LSB M		5685760	6288 65 1		315	71GD6	сив RAL 7011/ PA	5148746	6288 61 5		280
						71GD6	сив RAL 7011/ PA	5148746	6288 61 5		283
				€/бр.		71GD6	сив RAL 7011/ PA	5148746	6288 61 5		286
7ZE	/ PA	5149460	6288 79 0		210	71GD6	сив RAL 7011/ PA	5148746	6288 61 5		289
7ZE	/ PA	5149460	6288 79 0		213	71GD6	сив RAL 7011/ PA	5148746	6288 61 5		292
7ZE	/ PA	5149460	6288 79 0		216	71GD6	сив RAL 7011/ PA	5148746	6288 61 5		295
7ZE	/ PA	5149460	6288 79 0		223	71GD6	сив RAL 7011/ PA	5148746	6288 61 5		298
7ZE	/ PA	5149460	6288 79 0		228	71GD6	сив RAL 7011/ PA	5148746	6288 61 5		301
7ZE	/ PA	5149460	6288 79 0		233	71GD6	сив RAL 7011/ PA	5148746	6288 61 5		333
7ZE	/ PA	5149460	6288 79 0		239	71GD6	сив RAL 7011/ PA	5148746	6288 61 5		337
7ZE	/ PA	5149460	6288 79 0		244						
7ZE	/ PA	5149460	6288 79 0		250	71GD7	сив RAL 7011/ PA	5148685	6288 61 1		210
7ZE	/ PA	5149460	6288 79 0		255	71GD7	сив RAL 7011/ PA	5148685	6288 61 1		213
7ZE	/ PA	5149460	6288 79 0		261	71GD7	сив RAL 7011/ PA	5148685	6288 61 1		216
7ZE	/ PA	5149460	6288 79 0		268	71GD7	сив RAL 7011/ PA	5148685	6288 61 1		222
7ZE	/ PA	5149460	6288 79 0		271	71GD7	сив RAL 7011/ PA	5148685	6288 61 1		227
7ZE	/ PA	5149460	6288 79 0		274	71GD7	сив RAL 7011/ PA	5148685	6288 61 1		232
7ZE	/ PA	5149460	6288 79 0		277	71GD7	сив RAL 7011/ PA	5148685	6288 61 1		238
7ZE	/ PA	5149460	6288 79 0		280	71GD7	сив RAL 7011/ PA	5148685	6288 61 1		243
7ZE	/ PA	5149460	6288 79 0		283	71GD7	сив RAL 7011/ PA	5148685	6288 61 1		249
7ZE	/ PA	5149460	6288 79 0		286	71GD7	сив RAL 7011/ PA	5148685	6288 61 1		254
7ZE	/ PA	5149460	6288 79 0		289	71GD7	сив RAL 7011/ PA	5148685	6288 61 1		260
7ZE	/ PA	5149460	6288 79 0		292	71GD7	сив RAL 7011/ PA	5148685	6288 61 1		268
7ZE	/ PA	5149460	6288 79 0		295	71GD7	сив RAL 7011/ PA	5148685	6288 61 1		271
7ZE	/ PA	5149460	6288 79 0		298	71GD7	сив RAL 7011/ PA	5148685	6288 61 1		274
7ZE	/ PA	5149460	6288 79 0		301	71GD7	сив RAL 7011/ PA	5148685	6288 61 1		277
7ZE	/ PA	5149460	6288 79 0		340	71GD7	сив RAL 7011/ PA	5148685	6288 61 1		280
						71GD7	сив RAL 7011/ PA	5148685	6288 61 1		283
8AWR	/ Брой / G	5149101	6288 70 4		226	71GD7	сив RAL 7011/ PA	5148685	6288 61 1		286
8AWR	/ Брой / G	5149101	6288 70 4		231	71GD7	сив RAL 7011/ PA	5148685	6288 61 1		289
8AWR	/ Брой / G	5149101	6288 70 4		237	71GD7	сив RAL 7011/ PA	5148685	6288 61 1		292
8AWR	/ Брой / G	5149101	6288 70 4		242	71GD7	сив RAL 7011/ PA	5148685	6288 61 1		295
8AWR	/ Брой / G	5149101	6288 70 4		248	71GD7	сив RAL 7011/ PA	5148685	6288 61 1		298
8AWR	/ Брой / G	5149101	6288 70 4		253	71GD7	сив RAL 7011/ PA	5148685	6288 61 1		301
8AWR	/ Брой / G	5149101	6288 70 4		259	71GD7	сив RAL 7011/ PA	5148685	6288 61 1		333
8AWR	/ Брой / G	5149101	6288 70 4		265	71GD7	сив RAL 7011/ PA	5148685	6288 61 1		337
8VS4		5146797	6287 81 0		309	71GD8	сив RAL 7011/ PA	5148562	6288 57 0		333
						71GD8	сив RAL 7011/ PA	5148562	6288 57 0		337
71GD6	сив RAL 7011/ PA	5148678	6288 61 0		210	71GD8	сив RAL 7011/ PA	5148562	6288 57 0		340
71GD6	сив RAL 7011/ PA	5148678	6288 61 0		213	71GD8	сив RAL 7011/ PA	5148579	6288 57 1		333
71GD6	сив RAL 7011/ PA	5148678	6288 61 0		216	71GD8	сив RAL 7011/ PA	5148579	6288 57 1		337
71GD6	сив RAL 7011/ PA	5148678	6288 61 0		222	71GD8	сив RAL 7011/ PA	5148579	6288 57 1		340
71GD6	сив RAL 7011/ PA	5148678	6288 61 0		227						
71GD6	сив RAL 7011/ PA	5148678	6288 61 0		232	71GD9	сив RAL 7011/ PA	5148586	6288 58 0		333
71GD6	сив RAL 7011/ PA	5148678	6288 61 0		238	71GD9	сив RAL 7011/ PA	5148586	6288 58 0		337
71GD6	сив RAL 7011/ PA	5148678	6288 61 0		243	71GD9	сив RAL 7011/ PA	5148586	6288 58 0		340
71GD6	сив RAL 7011/ PA	5148678	6288 61 0		249	71GD9	сив RAL 7011/ PA	5148593	6288 58 1		333
71GD6	сив RAL 7011/ PA	5148678	6288 61 0		254	71GD9	сив RAL 7011/ PA	5148593	6288 58 1		337
71GD6	сив RAL 7011/ PA	5148678	6288 61 0		260	71GD9	сив RAL 7011/ PA	5148593	6288 58 1		340
71GD6	сив RAL 7011/ PA	5148678	6288 61 0		268						
71GD6	сив RAL 7011/ PA	5148678	6288 61 0		271	71MT3 45	сив RAL 7011/ PA	5480969	6288 57 5		340
71GD6	сив RAL 7011/ PA	5148678	6288 61 0		274						
71GD6	сив RAL 7011/ PA	5148678	6288 61 0		277						
71GD6	сив RAL 7011/ PA	5148678	6288 61 0		280					€/100 бр.	
71GD6	сив RAL 7011/ PA	5148678	6288 61 0		283	910 SD 6X35	6 35/ PA	5669197	2351 05 6		125
71GD6	сив RAL 7011/ PA	5148678	6288 61 0		286						
71GD6	сив RAL 7011/ PA	5148678	6288 61 0		289					€/100 м	
71GD6	сив RAL 7011/ PA	5148678	6288 61 0		292	2064 GTP 2M	1,5/ Брой / GTP	5044291	1115 05 7		185
71GD6	сив RAL 7011/ PA	5148678	6288 61 0		295	2064 GTP 2M	1,5/ Брой / GTP	5044352	1115 06 5		185
71GD6	сив RAL 7011/ PA	5148678	6288 61 0		298						
71GD6	сив RAL 7011/ PA	5148678	6288 61 0		301	2069 2M GTP	1/ Брой / GTP	5045434	1115 65 0		185
71GD6	сив RAL 7011/ PA	5148678	6288 61 0		333	2069 2M GTP	1/ Брой / GTP	5045496	1115 66 9		185
71GD6	сив RAL 7011/ PA	5148678	6288 61 0		337						
71GD6	сив RAL 7011/ PA	5148746	6288 61 5		210					€/100 бр.	
71GD6	сив RAL 7011/ PA	5148746	6288 61 5		213						
71GD6	сив RAL 7011/ PA	5148746	6288 61 5		216	2370 110	тъмносив 95,7/ PVC	6026173	6023 51 7		121
71GD6	сив RAL 7011/ PA	5148746	6288 61 5		222						
71GD6	сив RAL 7011/ PA	5148746	6288 61 5		227	2370 130	тъмносив 116,2/ PVC	6026234	6023 52 5		121
71GD6	сив RAL 7011/ PA	5148746	6288 61 5		232						
71GD6	сив RAL 7011/ PA	5148746	6288 61 5		238	2370 150	тъмносив 136,2/ PVC	6637874	6023 53 3		121
71GD6	сив RAL 7011/ PA	5148746	6288 61 5		243						
71GD6	сив RAL 7011/ PA	5148746	6288 61 5		249	2370 170	тъмносив 156,7/ PVC	6026296	6023 54 1		121
71GD6	сив RAL 7011/ PA	5148746	6288 61 5		254						
71GD6	сив RAL 7011/ PA	5148746	6288 61 5		260	2370 210	тъмносив 197,2/ PVC	6026357	6023 57 6		121
71GD6	сив RAL 7011/ PA	5148746	6288 61 5		268						

06 LFS_Katalog_2010_Neuer_Stand / bg / 02/11/2011 (LLEExport_01311)

Тип	Размери/Цвят/др.	EAN-С.	Кат.№	Цена	Стран	Тип	Размери/Цвят/др.	EAN-С.	Кат.№	Цена	Стран
2370 230	тъмносив 216,2/ PVC	6639250	6023 58 4	€/100 бр.	122	ANT-2D SWGR1	черно-сиво	5675174	6117 38 9	€/бр.	349
2370 60	тъмносив 48,8/ PVC	6023776	6022 99 5		121	ANT-2E AL1	алуминиев лакиран	5675150	6117 38 5		349
2370 90	тъмносив 75,7/ PVC	6026111	6023 50 9		121	ANT-2E RW1	снежнобял	5675112	6117 38 1		349
2371 100	светлосив 2000/ PVC	6030736	6026 99 0	€/м	122	ANT-2E SWGR1	черно-сиво	5675129	6117 38 3		349
2371 40	светлосив 2000/ PVC	6024315	6023 09 6		122	ANT-3E AL1	алуминиев лакиран	5675235	6117 39 7		349
2371 40	светлосив 2000/ PVC	6024315	6023 09 6		188	ANT-3E RW1	снежнобял	5675211	6117 39 3		349
2371 40	светлосив 2000/ PVC	6024315	6023 09 6		191						
2371 40	светлосив 2000/ PVC	6024315	6023 09 6		194	ANT-3E SWGR1	черно-сиво	5675228	6117 39 5		349
2371 40	светлосив 2000/ PVC	6024315	6023 09 6		200						
2371 40	светлосив 2000/ PVC	6024315	6023 09 6		204	AO3VA50EL	/ алуминий / EL	5157724	6287 23 3		293
						AO3VA50EL	/ алуминий / EL	5157724	6287 23 3		296
2371 60	светлосив 2000/ PVC	6024377	6023 11 8		122	AO3VA50RW	снежнобял / алуминий	5157687	6287 23 0		293
2371 80	светлосив 2000/ PVC	6030675	6026 98 2		122	AO3VA50RW	снежнобял / алуминий	5157687	6287 23 0		296
2390	светлосив/ PVC	6024919	6023 20 7	€/бр.	122	AO3VA80EL	/ алуминий / EL	5145257	6287 20 3		269
						AO3VA80EL	/ алуминий / EL	5145257	6287 20 3		272
						AO3VA80EL	/ алуминий / EL	5145257	6287 20 3		275
2392	светлосив/ PA/GF	6027132	6024 00 9		124	AO3VA80EL	/ алуминий / EL	5145257	6287 20 3		278
						AO3VA80EL	/ алуминий / EL	5145257	6287 20 3		281
2393 16	тъмносив 110/ PVC	6027255	6024 02 5		125	AO3VA80EL	/ алуминий / EL	5145257	6287 20 3		284
						AO3VA80EL	/ алуминий / EL	5145257	6287 20 3		287
2393 32	тъмносив 110/ PVC	6027316	6024 03 3		125	AO3VA80EL	/ алуминий / EL	5145257	6287 20 3		290
						AO3VA80EL	/ алуминий / EL	5145257	6287 20 3		293
						AO3VA80EL	/ алуминий / EL	5145257	6287 20 3		296
2410 110GR	тъмносив 2000/ PVC	6023295	6022 71 5	€/м	126	AO3VA80EL	/ алуминий / EL	5145257	6287 20 3		299
2410 110LGR	светлосив 2000/ PVC	6669257	6028 15 2		126	AO3VA80EL	/ алуминий / EL	5145257	6287 20 3		302
2410 170GR	тъмносив 2000/ PVC	6023417	6022 75 8		126	AO3VA80RW	снежнобял / алуминий	5145240	6287 20 0		269
2410 170LGR	светлосив 2000/ PVC	6773893	6028 18 7		126	AO3VA80RW	снежнобял / алуминий	5145240	6287 20 0		272
						AO3VA80RW	снежнобял / алуминий	5145240	6287 20 0		275
						AO3VA80RW	снежнобял / алуминий	5145240	6287 20 0		278
2425 150CW	кремав 300/ PVC	6782659	6168 52 3	€/бр.	125	AO3VA80RW	снежнобял / алуминий	5145240	6287 20 0		281
2425 150RW	снежнобял 300/ PVC	6629350	6194 72 9		125	AO3VA80RW	снежнобял / алуминий	5145240	6287 20 0		284
						AO3VA80RW	снежнобял / алуминий	5145240	6287 20 0		287
						AO3VA80RW	снежнобял / алуминий	5145240	6287 20 0		290
						AO3VA80RW	снежнобял / алуминий	5145240	6287 20 0		293
2650	тъмносив 2000/ PVC	6362530	6020 80 1	€/м	161	AO3VA80RW	снежнобял / алуминий	5145240	6287 20 0		296
						AO3VA80RW	снежнобял / алуминий	5145240	6287 20 0		299
						AO3VA80RW	снежнобял / алуминий	5145240	6287 20 0		302
AD-90G M45	/ Брой	5469148	6258 14 1	€/бр.	348	AS-B AL0.5	алуминиев лакиран	5275688	6117 62 1		346
ADP-B AL0.5	алуминиев лакиран	6215652	6117 41 6		350	AS-B RW0.5	снежнобял	5275640	6117 62 0		346
ADP-B AL1	алуминиев лакиран	6214037	6117 40 8		350	AS-B SWGR0.5	черно-сиво	5701019	6117 62 2		346
ADP-B RW0.5	снежнобял	6117550	6117 41 4		350	AS-B2P AL1	алуминиев лакиран	5275886	6117 64 5		347
ADP-B RW1	снежнобял	6117499	6117 40 6		350	AS-B2P RW1	снежнобял	5275879	6117 64 4		347
ADP-B SWGR0.5	черно-сиво	5701286	6117 41 5		350	AS-B2P SWGR1	черно-сиво	5701088	6117 64 3		347
ADP-B SWGR1	черно-сиво	5701279	6117 40 7		350						
ADR-80 1 AL	алуминиев лакиран / PC	6279739	6258 07 1		357	ASM-C5		6235278	6117 33 7		350
ADR-80 1 RW	снежнобял / PC	6043156	6258 06 9		357	ASM-C5 G		6235155	6117 32 5		350
AH1	сив 12/ PVC	6014873	6178 54 0	€/100 бр.	185	ASM-C6		6235339	6117 34 1		351
AH2	сив 20/ PVC	6014996	6178 54 2		185	ASM-C6 G		6235216	6117 32 9		351
AKZ	/ Брой	6014750	6178 53 5	€/бр.	184	ASM-LWL K		6237319	6117 74 0		351
ANT-1S AL0.5	алуминиев лакиран	5406235	6117 60 7		349	BKN120 205	/ Брой / FS	5676195	6288 00 5		306
ANT-1S RW0.5	снежнобял	5406204	6117 60 6		349	BKN200 350	/ Брой / FS	5676201	6288 00 7		306
ANT-1S SWGR0.5	черно-сиво	5701316	6117 61 0		349	BKN50 80	/ Брой / FS	5676140	6288 00 1		306
ANT-2D AL1	алуминиев лакиран	5675181	6117 39 1		349	BKN75 125	/ Брой / FS	5676188	6288 00 3		306
ANT-2D RW1	снежнобял	5675167	6117 38 7		349	BTA-SKS S1 SW	черен	5438069	6117 19 0		346
						BTA-SKS S1 W	бял	5483540	6117 19 1		346

06 LFS_Katalog_2010_Neuer_Stand / bg / 02/11/2011 (LLEExport_01311)

Указател на типовете

Структура на номера EAN: код за страната 40

код за производителя 1219 (за номерата на артикули, които започват с 0 важи: 1010) Индивидуален EAN-

Тип	Размери/Цвят/др.	EAN-C.	Кат.№	Цена	Стран	Тип	Размери/Цвят/др.	EAN-C.	Кат.№	Цена	Стран
BVB125	/ Брой	5146766	6287 80 0	€/бр.	309	DMS-2RM AL1	алуминиев лакиран / PC	5006886	6117 31 6		352
						DMS-2RM RW1	снежнобял / PC	5006848	6117 31 5		352
BVL		5147404	6288 18 0		308						
CEE16E2	сив RAL 7011 / PA	5148715	6288 61 2		359	DMS-2RM SWGR1	черно-сиво / PC	5701194	6117 31 4		352
CEE32E2	сив RAL 7011 / PA	5148739	6288 61 4		359	DMZ-AVS GN	зелен	6239054	6117 72 4		352
						DMZ-AVS RO	червен	6239351	6117 72 6		352
						DMZ-AVS W	бял	6239474	6117 72 8		352
CPK-C5SF UTP10	сив	5008569	6117 94 2		353						
CPK-C5SF UTP15	сив	5008620	6117 94 4		353	DMZ-ES AVS	черен	6239658	6117 74 5		352
CPK-C5SF UTP2	сив	5081005	6117 93 8		353						
CPK-C5SF UTP7.5	сив	5008521	6117 94 0		353	DMZ-ESMV CB	бял	6237913	6117 70 8		352
CPK-C6S FTP10	сив	5008682	6117 95 0		353	DMZ-RR RJ11	зелен	5677819	6117 97 2		351
CPK-C6S FTP15	сив	5008743	6117 95 2		353						
CPK-C6S FTP2	сив	5081401	6117 94 6		353	DMZ-SC GN	зелен	5008767	6117 95 7		352
CPK-C6S FTP7.5	сив	5008644	6117 94 8		353	DMZ-SC RO	червен	5008804	6117 95 8		352
CST-SKS	черен / PC	5364610	6106 73 5		344	DMZ-SCHL AVS	жълт	6239535	6117 73 2		353
						DMZ-STG GN	зелен	5007562	6117 73 7		352
D2-1 110CW	кремав 300 / PVC	6111619	6169 30 9		122	DMZ-STG RO	червен	5007609	6117 73 8		352
D2-1 110RW	снежнобял 300 / PVC	6448272	6194 03 6		122	DMZ-STG W	бял	6239597	6117 73 6		352
D2-1 130CW	кремав 300 / PVC	6111671	6169 31 7		123	DTG-2A AL1	алуминиев лакиран / PC	5696940	6119 20 6		353
D2-1 130RW	снежнобял 300 / PVC	6448098	6194 04 4		123						
						DTG-2A RW1	снежнобял / PC	5696896	6119 20 2		353
D2-1 150CW	кремав 300 / PVC	6781393	6169 29 5		123	DTG-2A SWGR1	черно-сиво / PC	5696902	6119 20 4		353
D2-1 150RW	снежнобял 300 / PVC	6447978	6194 05 2		123						
						DTG-2B AL1	алуминиев лакиран / PC	5696971	6119 21 2		354
D2-1 170CW	кремав 300 / PVC	6111732	6169 32 5		124	DTG-2B RW1	снежнобял / PC	5696957	6119 20 8		354
D2-1 170RW	снежнобял 300 / PVC	6447497	6194 06 0		124						
						DTG-2B SWGR1	черно-сиво / PC	5696964	6119 21 0		354
D2-2 110CW	кремав 300 / PVC	6111855	6169 37 6		123	DTG-2C AL1	алуминиев лакиран / PC	5697008	6119 21 8		354
D2-2 110GR	тъмносив 300 / PVC	6103997	6159 37 0		123						
D2-2 110RW	снежнобял 300 / PVC	6628636	6194 10 9		123	DTG-2C RW1	снежнобял / PC	5696988	6119 21 4		354
D2-2 130CW	кремав 300 / PVC	6111916	6169 38 4		123	DTG-2C SWGR1	черно-сиво / PC	5696995	6119 21 6		354
D2-2 130RW	снежнобял 300 / PVC	6628575	6194 11 7		123						
						DTG-2EP AL1	алуминиев лакиран / PC	5697121	6119 23 6		355
D2-2 150CW	кремав 300 / PVC	6782291	6169 36 8		123	DTG-2EP RW1	снежнобял / PC	5697077	6119 23 2		355
D2-2 150RW	снежнобял 300 / PVC	6628513	6194 12 5		123	DTG-2EP SWGR1	черно-сиво / PC	5697084	6119 23 4		355
D2-2 170CW	кремав 300 / PVC	6111978	6169 39 2		124	DTG-2F AL1	алуминиев лакиран / PC	5697039	6119 22 4		355
D2-2 170RW	снежнобял 300 / PVC	6628452	6194 13 3		124	DTG-2F RW1	снежнобял / PC	5697015	6119 22 0		355
D2-2 210CW	кремав 300 / PVC	6112036	6169 40 6		124	DTG-2F SWGR1	черно-сиво / PC	5697022	6119 22 2		355
D2-2 210RW	снежнобял 300 / PVC	6628391	6194 14 1		124						
						DTG-2PA AL1	алуминиев лакиран / PC	5697060	6119 23 0		356
D2-3 110CW	кремав 300 / PVC	6112098	6169 43 0		123	DTG-2PA RW1	снежнобял / PC	5697046	6119 22 6		356
D2-3 110RW	снежнобял 300 / PVC	6628339	6194 18 4		123	DTG-2PA SWGR1	черно-сиво / PC	5697053	6119 22 8		356
D2-3 130CW	кремав 300 / PVC	6112159	6169 44 9		123						
D2-3 130RW	снежнобял 300 / PVC	6618910	6194 19 2		123	DTS-2A AL1	алуминиев лакиран / PC	5697183	6119 24 2		354
D2-3 150CW	кремав 300 / PVC	6782475	6169 42 2		124	DTS-2A RW1	снежнобял / PC	5697138	6119 23 8		354
D2-3 150RW	снежнобял 300 / PVC	6618859	6194 20 6		124	DTS-2A SWGR1	черно-сиво / PC	5697145	6119 24 0		354
D2-3 170CW	кремав 300 / PVC	6112210	6169 45 7		124						
D2-3 170RW	снежнобял 300 / PVC	6349814	6194 21 4		124	DTS-2B AL1	алуминиев лакиран / PC	5697244	6119 24 8		354
DAB-F	снежнобял / Брой	5448792	6290 26 9		329	DTS-2B RW1	снежнобял / PC	5697190	6119 24 4		354
DAB-F	снежнобял / Брой	5448792	6290 26 9		330	DTS-2B SWGR1	черно-сиво / PC	5697206	6119 24 6		354
DAB-F	снежнобял / Брой	5448792	6290 26 9		332						
DMG-1RM AL0.5	алуминиев лакиран	5006725	6117 29 3		351	DTS-2C AL1	алуминиев лакиран / PC	5697305	6119 25 4		355
DMG-1RM RW0.5	снежнобял	6233410	6117 29 2		351	DTS-2C RW1	снежнобял / PC	5697251	6119 25 0		355
DMG-1RM SWGR0.5	черно-сиво	5701163	6117 29 1		351	DTS-2C SWGR1	черно-сиво / PC	5697268	6119 25 2		355
DMG-2RM AL1	алуминиев лакиран	5006961	6117 32 0		351						
DMG-2RM RW1	чисто бял	5006947	6117 31 9		351	DTS-2EP AL1	алуминиев лакиран / PC	5697497	6119 27 2		355
DMG-2RM SWGR1	черно-сиво	5701200	6117 31 8		351	DTS-2EP RW1	снежнобял / PC	5697442	6119 26 8		355

06 LFS_Katalog_2010_Neuer_Stand / bg / 02/11/2011 (LLEExport_01311)

Тип	Размери/Цвят/др.	EAN-C.	Кат.№	Цена	Стран	Тип	Размери/Цвят/др.	EAN-C.	Кат.№	Цена	Стран
DTS-2EP SWGR1	черно- сиво / PC	5697480	6119 27 0	€/бр.	355	G-AWAO70170L	Геттослив 238 / алуминий	5666820	6278 82 2	€/бр.	313
DTS-2PA AL1	алуминиев лакиран / PC	5697435	6119 26 6			G-AWAO70170RW	Нежнобял 238 / алуминий	5666776	6278 82 0		
DTS-2PA RW1	снежнобял / PC	5697381	6119 26 2	356	G-AWAO70210CW	кремав 278 / алуминий	5666882	6278 83 1	313		
DTS-2PA SWGR1	черно- сиво / PC	5697428	6119 26 4	356	G-AWAO70210L	Геттослив 278 / алуминий	5666899	6278 83 2	313		
				356	G-AWAO70210RW	Нежнобял 278 / алуминий	5666875	6278 83 0	313		
EDA45	жълт-зелен 400 / Cu	5030898	6257 59 8	200	G-AWAO90110CW	кремав 178 / алуминий	5667179	6278 88 1	312		
EDA45	жълт-зелен 400 / Cu	5030898	6257 59 8	204	G-AWAO90110L	Геттослив 178 / алуминий	5667186	6278 88 2	312		
EDAKL	/ Брой / G	6800711	6257 60 3	200	G-AWAO90110RW	Нежнобял 178 / алуминий	5667148	6278 88 0	312		
EDAKL	/ Брой / G	6800711	6257 60 3	204	G-AWAO90130CW	кремав 198 / алуминий	5667223	6278 89 1	313		
EK300CW	кремав 850 / Брой / FS	5126522	6246 05 2	315	G-AWAO90130L	Геттослив 198 / алуминий	5667230	6278 89 2	313		
EK300RW	снежнобял 850 / Брой / FS	5126539	6246 08 7	315	G-AWAO90130RW	Нежнобял 198 / алуминий	5667216	6278 89 0	313		
FO3VEL	/ алуминий / EL	5145295	6287 21 3	269	G-AWAO90170CW	кремав 238 / алуминий	5667278	6279 00 1	313		
FO3VEL	/ алуминий / EL	5145295	6287 21 3	272	G-AWAO90170L	Геттослив 238 / алуминий	5667285	6279 00 2	313		
FO3VEL	/ алуминий / EL	5145295	6287 21 3	275	G-AWAO90170RW	Нежнобял 238 / алуминий	5667261	6279 00 0	313		
FO3VEL	/ алуминий / EL	5145295	6287 21 3	278	G-AWAO90210CW	кремав 278 / алуминий	5667322	6279 01 1	313		
FO3VEL	/ алуминий / EL	5145295	6287 21 3	281	G-AWAO90210L	Геттослив 278 / алуминий	5667353	6279 01 2	313		
FO3VEL	/ алуминий / EL	5145295	6287 21 3	284	G-AWAO90210RW	Нежнобял 278 / алуминий	5667315	6279 01 0	313		
FO3VEL	/ алуминий / EL	5145295	6287 21 3	287	GEK-A100213DEL	/ алуминий / EL	5142379	6285 30 3	€/м	301	
FO3VEL	/ алуминий / EL	5145295	6287 21 3	289	GEK-A100213DRW	Нежнобял / алуминий / FS	5142362	6285 30 0			301
FO3VEL	/ алуминий / EL	5145295	6287 21 3	294	GEK-A53100EL	Алуминиев / алуминий / EL	6198252	6116 51 5	200		
FO3VEL	/ алуминий / EL	5145295	6287 21 3	294	GEK-A53160EL	Алуминиев / алуминий / EL	6204199	6116 53 6	204		
FO3VEL	/ алуминий / EL	5157670	6287 22 3	294	GEK-A70110EL	/ алуминий / EL	5157076	6285 40 3	268		
FO3VEL	/ алуминий / EL	5145295	6287 21 3	297	GEK-A70110RW	снежнобял / алуминий / FS	5157069	6285 40 0	268		
FO3VEL	/ алуминий / EL	5157670	6287 22 3	297	GEK-A70133EL	/ алуминий / EL	5140887	6284 40 3	274		
FO3VEL	/ алуминий / EL	5145295	6287 21 3	299	GEK-A70133RW	снежнобял / алуминий / FS	5140870	6284 40 0	274		
FO3VEL	/ алуминий / EL	5145295	6287 21 3	302	GEK-A70213DEL	/ алуминий / EL	5142171	6285 20 3	298		
FO3VRW	снежнобял / алуминий	5145264	6287 21 0	269	GEK-A70213DRW	Нежнобял / алуминий / FS	5142140	6285 20 0	298		
FO3VRW	снежнобял / алуминий	5145264	6287 21 0	272	GEK-A90110EL	/ алуминий / EL	5157366	6285 50 3	271		
FO3VRW	снежнобял / алуминий	5145264	6287 21 0	275	GEK-A90110RW	снежнобял / алуминий / FS	5157328	6285 50 0	271		
FO3VRW	снежнобял / алуминий	5145264	6287 21 0	278	GEK-A90133EL	/ алуминий / EL	5141112	6284 50 3	277		
FO3VRW	снежнобял / алуминий	5145264	6287 21 0	281	GEK-A90133RW	снежнобял / алуминий / FS	5141105	6284 50 0	277		
FO3VRW	снежнобял / алуминий	5145264	6287 21 0	284	GEK-AA100213DEL	/ алуминий / EL	5142416	6285 31 3	€/бр.	302	
FO3VRW	снежнобял / алуминий	5145264	6287 21 0	287	GEK-AA100213DRW	Нежнобял / алуминий / FS	5142386	6285 31 0			302
FO3VRW	снежнобял / алуминий	5145264	6287 21 0	294	GEK-AA53100	Алуминиев / алуминий / EL	6210251	6116 61 7	202		
FO3VRW	снежнобял / алуминий	5145264	6287 21 0	294	GEK-AA53160	Алуминиев / алуминий / EL	6210558	6116 64 7	206		
FO3VRW	снежнобял / алуминий	5157663	6287 22 0	297	GEK-AA70110EL	/ алуминий / EL	5157120	6285 41 3	269		
FO3VRW	снежнобял / алуминий	5157663	6287 22 0	297	GEK-AA70110RW	Нежнобял / алуминий / FS	5157083	6285 41 0	269		
FO3VRW	снежнобял / алуминий	5145264	6287 21 0	297	GEK-AA70133EL	/ алуминий / EL	5140924	6284 41 3	275		
FO3VRW	снежнобял / алуминий	5157663	6287 22 0	297	GEK-AA70133RW	Нежнобял / алуминий / FS	5140917	6284 41 0	275		
FO3VRW	снежнобял / алуминий	5145264	6287 21 0	302	GEK-AA70173DEL	/ алуминий / EL	5156598	6285 00 3	€/м	292	
FO3VRW	снежнобял / алуминий	5145264	6287 21 0	294	GEK-AA70173DRW	Нежнобял / алуминий / FS	5156581	6285 00 0			292
G-AWAG70110CW	кремав 178 / алуминий	5666936	6278 84 1	313	GEK-AA70173EL	/ алуминий / EL	5141334	6284 60 3	280		
G-AWAG70110L	Геттослив 178 / алуминий	5666943	6278 84 2	313	GEK-AA70173RW	Нежнобял / алуминий / FS	5141303	6284 60 0	280		
G-AWAG70110RW	Нежнобял 178 / алуминий	5666929	6278 84 0	313	GEK-AA70213DEL	/ алуминий / EL	5142195	6285 21 3	€/бр.	299	
G-AWAG70130CW	кремав 198 / алуминий	5666981	6278 85 1	314	GEK-AA70213DRW	Нежнобял / алуминий / FS	5142188	6285 21 0			299
G-AWAG70130CW	кремав 198 / алуминий	5666998	6278 85 2	314	GEK-AA70213EL	/ алуминий / EL	5141754	6284 80 3	€/м	286	
G-AWAG70130RW	Нежнобял 198 / алуминий	5666974	6278 85 0	314	GEK-AA70213RW	Нежнобял / алуминий / FS	5141723	6284 80 0			286
G-AWAG70170CW	кремав 238 / алуминий	5667056	6278 86 1	314	GEK-AA90110EL	/ алуминий / EL	5157380	6285 51 3	€/бр.	272	
G-AWAG70170L	Геттослив 238 / алуминий	5667063	6278 86 2	314	GEK-AA90110RW	Нежнобял / алуминий / FS	5157373	6285 51 0			272
G-AWAG70170RW	Нежнобял 238 / алуминий	5667025	6278 86 0	314	GEK-AA90133EL	/ алуминий / EL	5141150	6284 51 3	278		
G-AWAG70210CW	кремав 278 / алуминий	5667100	6278 87 1	314	GEK-AA90133RW	Нежнобял / алуминий / FS	5141129	6284 51 0	278		
G-AWAG70210L	Геттослив 278 / алуминий	5667117	6278 87 2	314	GEK-AA90173DEL	/ алуминий / EL	5156833	6285 10 3	€/м	295	
G-AWAG70210RW	Нежнобял 278 / алуминий	5667094	6278 87 0	314	GEK-AA90173DRW	Нежнобял / алуминий / FS	5156826	6285 10 0			295
G-AWAG90110CW	кремав 178 / алуминий	5667414	6279 02 1	314	GEK-AA90173EL	/ алуминий / EL	5141532	6284 70 3	283		
G-AWAG90110L	Геттослив 178 / алуминий	5667421	6279 02 2	314	GEK-AA90173RW	Нежнобял / алуминий / FS	5141525	6284 70 0	283		
G-AWAG90110RW	Нежнобял 178 / алуминий	5667384	6279 02 0	314	GEK-AA90213EL	/ алуминий / EL	5141952	6284 90 3	289		
G-AWAG90130CW	кремав 198 / алуминий	5667483	6279 03 1	314	GEK-AA90213RW	Нежнобял / алуминий / FS	5141945	6284 90 0	289		
G-AWAG90130L	Геттослив 198 / алуминий	5667490	6279 03 2	314	GEK-AAA70173DEL	/ алуминий / EL	5156642	6285 01 3	€/бр.	293	
G-AWAG90130RW	Нежнобял 198 / алуминий	5667476	6279 03 0	314	GEK-AAA70173DRW	Нежнобял / алуминий / FS	5156604	6285 01 0			293
G-AWAG90170CW	кремав 238 / алуминий	5667537	6279 04 1	314	GEK-AAA70173EL	/ алуминий / EL	5141358	6284 61 3	281		
G-AWAG90170L	Геттослив 238 / алуминий	5667544	6279 04 2	314	GEK-AAA70173RW	Нежнобял / алуминий / FS	5141341	6284 61 0	281		
G-AWAG90170RW	Нежнобял 238 / алуминий	5667520	6279 04 0	314							
G-AWAG90210CW	кремав 278 / алуминий	5667605	6279 05 1	315							
G-AWAG90210L	Геттослив 278 / алуминий	5667612	6279 05 2	315							
G-AWAG90210RW	Нежнобял 278 / алуминий	5667599	6279 05 0	315							
G-AWAO70110CW	кремав 178 / алуминий	5666592	6278 80 1	312							
G-AWAO70110L	Геттослив 178 / алуминий	5666608	6278 80 2	312							
G-AWAO70110RW	Нежнобял 178 / алуминий	5666585	6278 80 0	312							
G-AWAO70130CW	кремав 198 / алуминий	5666707	6278 81 1	312							
G-AWAO70130L	Геттослив 198 / алуминий	5666714	6278 81 2	312							
G-AWAO70130RW	Нежнобял 198 / алуминий	5666660	6278 81 0	312							
G-AWAO70170CW	кремав 238 / алуминий	5666783	6278 82 1	313							

06 LFS_Katalog_2010_Neuer_Stand / bg / 02/11/2011 (LLEExport_01311)

Указател на типовете

Структура на номера EAN: код за страната 40

код за производителя 1219 (за номерата на артикули, които започват с 0 важи: 1010) Индивидуален EAN-

Тип	Размери/Цвят/др.	EAN-C.	Кат.№	Цена	Стран	Тип	Размери/Цвят/др.	EAN-C.	Кат.№	Цена	Стран
GEK-AAA70213EL	/ алуминий / EL	5141778	6284 81 3	€/бр.	287	GEK-AE70133EL	/ алуминий / EL	5141099	6284 47 3	€/бр.	276
GEK-AAA70213RW	снежнобял / алуминий / FS	5141761	6284 81 0		287	GEK-AE70133RW	снежнобял / алуминий / FS	5141068	6284 47 0		276
GEK-AAA90173DEL	/ алуминий / EL	5156888	6285 11 3	€/бр.	296	GEK-AE90110EL	/ алуминий / EL	5157601	6285 57 3	€/бр.	273
GEK-AAA90173RW	снежнобял / алуминий / FS	5156840	6285 11 0		296	GEK-AE90110RW	снежнобял / алуминий / FS	5157564	6285 57 0		273
GEK-AAA90213EL	/ алуминий / EL	5141990	6284 91 3	€/бр.	290	GEK-AE901EL	/ алуминий / EL	5141297	6284 57 3	€/бр.	279
GEK-AAA90213RW	снежнобял / алуминий / FS	5141969	6284 91 0		290	GEK-AE901RW	снежнобял / алуминий / FS	5141280	6284 57 0		279
GEK-AAA90EL	/ алуминий / EL	5141570	6284 71 3	€/бр.	284	GEK-AFF100213DEL	/ алуминий / EL	5142478	6285 33 3	€/бр.	302
GEK-AAA90RW	снежнобял / алуминий / FS	5141549	6284 71 0		284	GEK-AFF100213RW	снежнобял / алуминий / FS	5142447	6285 33 0		302
GEK-AAE100213DEL	/ алуминий / EL	5142553	6285 37 3	€/бр.	303	GEK-AFF53100	Алуминиев / алуминий / EL	6211272	6116 70 9	€/бр.	201
GEK-AAE100213RW	снежнобял / алуминий / FS	5142546	6285 37 0		303	GEK-AFF53160	Алуминиев / алуминий / EL	6211395	6116 73 6		205
GEK-AAE70173EL	/ алуминий / EL	5141518	6284 67 3	€/бр.	282	GEK-AFF70110EL	/ алуминий / EL	5157199	6285 43 3	€/бр.	269
GEK-AAE70173RW	снежнобял / алуминий / FS	5141488	6284 67 0		282	GEK-AFF70110RW	снежнобял / алуминий / FS	5157182	6285 43 0		269
GEK-AAE70173DEL	/ алуминий / EL	5141488	6284 67 0	€/бр.	294	GEK-AFF70133EL	/ алуминий / EL	5140986	6284 43 3	€/бр.	275
GEK-AAE70173RW	снежнобял / алуминий / FS	5141488	6284 67 0		294	GEK-AFF70133RW	снежнобял / алуминий / FS	5140979	6284 43 0		275
GEK-AAE70213DEL	/ алуминий / EL	5142355	6285 27 3	€/бр.	300	GEK-AFF70213DEL	/ алуминий / EL	5142256	6285 23 3	€/бр.	299
GEK-AAE70213RW	снежнобял / алуминий / FS	5142324	6285 27 0		300	GEK-AFF70213RW	снежнобял / алуминий / FS	5142249	6285 23 0		299
GEK-AAE70213EL	/ алуминий / EL	5141938	6284 87 3	€/бр.	288	GEK-AFF90110EL	/ алуминий / EL	5157489	6285 53 3	€/бр.	272
GEK-AAE70213RW	снежнобял / алуминий / FS	5141907	6284 87 0		288	GEK-AFF90110RW	снежнобял / алуминий / FS	5157441	6285 53 0		272
GEK-AAE90173EL	/ алуминий / EL	5141716	6284 77 3	€/бр.	285	GEK-AFF90133EL	/ алуминий / EL	5141211	6284 53 3	€/бр.	278
GEK-AAE90173RW	снежнобял / алуминий / FS	5141709	6284 77 0		285	GEK-AFF90133RW	снежнобял / алуминий / FS	5141181	6284 53 0		278
GEK-AAE90173DEL	/ алуминий / EL	5141709	6284 77 0	€/бр.	297	GEK-AFS100213DEL	/ алуминий / EL	5142430	6285 32 3	€/бр.	302
GEK-AAE90173RW	снежнобял / алуминий / FS	5141709	6284 77 0		297	GEK-AFS100213RW	снежнобял / алуминий / FS	5142423	6285 32 0		302
GEK-AAE90213EL	/ алуминий / EL	5142133	6284 97 3	€/бр.	291	GEK-AFS53100	Алуминиев / алуминий / EL	6210671	6116 66 8	€/бр.	201
GEK-AAE90213RW	снежнобял / алуминий / FS	5142126	6284 97 0		291	GEK-AFS53160	Алуминиев / алуминий / EL	6210978	6116 68 5		205
GEK-AAFF70173DEL	/ алуминий / EL	5156710	6285 03 3	€/бр.	293	GEK-AFS70110EL	/ алуминий / EL	5157144	6285 42 3	€/бр.	269
GEK-AAFF70173RW	снежнобял / алуминий / FS	5156703	6285 03 0		293	GEK-AFS70110RW	снежнобял / алуминий / FS	5157137	6285 42 0		269
GEK-AAFF70213EL	/ алуминий / EL	5141839	6284 83 3	€/бр.	287	GEK-AFS70133EL	/ алуминий / EL	5140948	6284 42 3	€/бр.	275
GEK-AAFF70213RW	снежнобял / алуминий / FS	5141822	6284 83 0		287	GEK-AFS70133RW	снежнобял / алуминий / FS	5140931	6284 42 0		275
GEK-AAFF7EL	/ алуминий / EL	5141419	6284 63 3	€/бр.	281	GEK-AFS70213DEL	/ алуминий / EL	5142232	6285 22 3	€/бр.	299
GEK-AAFF7RW	снежнобял / алуминий / FS	5141402	6284 63 0		281	GEK-AFS70213RW	снежнобял / алуминий / FS	5142201	6285 22 0		299
GEK-AAFF90173DEL	/ алуминий / EL	5156956	6285 13 3	€/бр.	296	GEK-AFS90110EL	/ алуминий / EL	5157434	6285 52 3	€/бр.	272
GEK-AAFF90173RW	снежнобял / алуминий / FS	5156949	6285 13 0		296	GEK-AFS90110RW	снежнобял / алуминий / FS	5157427	6285 52 0		272
GEK-AAFF90173EL	/ алуминий / EL	5141631	6284 73 3	€/бр.	284	GEK-AFS90133EL	/ алуминий / EL	5141174	6284 52 3	€/бр.	278
GEK-AAFF90173RW	снежнобял / алуминий / FS	5141600	6284 73 0		284	GEK-AFS90133RW	снежнобял / алуминий / FS	5141167	6284 52 0		278
GEK-AAFF90213EL	/ алуминий / EL	5142058	6284 93 3	€/бр.	290	GEK-AIS3100	Алуминиев / алуминий / EL	6210015	6116 57 9	€/бр.	201
GEK-AAFF90213RW	снежнобял / алуминий / FS	5142027	6284 93 0		290	GEK-AIS3160	Алуминиев / алуминий / EL	6210138	6116 59 5		205
GEK-AAFS70173DEL	/ алуминий / EL	5156666	6285 02 3	€/бр.	293	GEK-AIS70110EL	/ алуминий / EL	5157502	6285 54 3	€/бр.	272
GEK-AAFS70173RW	снежнобял / алуминий / FS	5156659	6285 02 0		293	GEK-AIS70110RW	снежнобял / алуминий / FS	5157496	6285 54 0		272
GEK-AAFS70173EL	/ алуминий / EL	5141396	6284 62 3	€/бр.	281	GEK-AIA70173DEL	/ алуминий / EL	5156765	6285 04 3	€/бр.	294
GEK-AAFS70173RW	снежнобял / алуминий / FS	5141365	6284 62 0		281	GEK-AIA70173RW	снежнобял / алуминий / FS	5156727	6285 04 0		294
GEK-AAFS70213EL	/ алуминий / EL	5141815	6284 82 3	€/бр.	287	GEK-AIA70EL	/ алуминий / EL	5157243	6285 44 3	€/бр.	269
GEK-AAFS70213RW	снежнобял / алуминий / FS	5141785	6284 82 0		287	GEK-AIA70RW	снежнобял / алуминий / FS	5157205	6285 44 0		269
GEK-AAFS90173DEL	/ алуминий / EL	5156901	6285 12 3	€/бр.	296	GEK-AIA90173DEL	/ алуминий / EL	5157007	6285 14 3	€/бр.	297
GEK-AAFS90173RW	снежнобял / алуминий / FS	5156895	6285 12 0		296	GEK-AIA90173RW	снежнобял / алуминий / FS	5156963	6285 14 0		297
GEK-AAFS90173EL	/ алуминий / EL	5141594	6284 72 3	€/бр.	284	GEK-AIS100213DEL	/ алуминий / EL	5142492	6285 34 3	€/бр.	302
GEK-AAFS90173RW	снежнобял / алуминий / FS	5141587	6284 72 0		284	GEK-AIS100213RW	снежнобял / алуминий / FS	5142485	6285 34 0		302
GEK-AAFS90213EL	/ алуминий / EL	5142010	6284 92 3	€/бр.	290	GEK-AIS70133EL	/ алуминий / EL	5141006	6284 44 3	€/бр.	275
GEK-AAFS90213RW	снежнобял / алуминий / FS	5142003	6284 92 0		290	GEK-AIS70133RW	снежнобял / алуминий / FS	5140993	6284 44 0		275
GEK-AAIS70173EL	/ алуминий / EL	5141457	6284 64 3	€/бр.	281	GEK-AIS70213DEL	/ алуминий / EL	5142294	6285 24 3	€/бр.	299
GEK-AAIS70173RW	снежнобял / алуминий / FS	5141426	6284 64 0		281	GEK-AIS70213RW	снежнобял / алуминий / FS	5142263	6285 24 0		299
GEK-AAIS70213EL	/ алуминий / EL	5141877	6284 84 3	€/бр.	287	GEK-AIS90133EL	/ алуминий / EL	5141235	6284 54 3	€/бр.	278
GEK-AAIS70213RW	снежнобял / алуминий / FS	5141846	6284 84 0		287	GEK-AIS90133RW	снежнобял / алуминий / FS	5141228	6284 54 0		278
GEK-AAIS90173EL	/ алуминий / EL	5141655	6284 74 3	€/бр.	284	GEK-AKU45	/ Брой	6211456	6116 75 2	€/бр.	200
GEK-AAIS90173RW	снежнобял / алуминий / FS	5141648	6284 74 0		284	GEK-AKU45	/ Брой	6211456	6116 75 2		204
GEK-AAIS90213EL	/ алуминий / EL	5142072	6284 94 3	€/бр.	290	GEK-AOT45	Алуминиев / алуминий / EL	6202034	6116 55 8	€/бр.	200
GEK-AAIS90213RW	снежнобял / алуминий / FS	5142065	6284 94 0		290	GEK-AOT45	Алуминиев / алуминий / EL	6202034	6116 55 8		204
GEK-AAT70173DEL	/ алуминий / EL	5156789	6285 06 3	€/бр.	294	GEK-AT100213DEL	/ алуминий / EL	5142539	6285 36 3	€/бр.	303
GEK-AAT70173RW	снежнобял / алуминий / FS	5156772	6285 06 0		294	GEK-AT100213RW	снежнобял / алуминий / FS	5142508	6285 36 0		303
GEK-AAT70173EL	/ алуминий / EL	5141471	6284 66 3	€/бр.	282					€/бр.	
GEK-AAT70173RW	снежнобял / алуминий / FS	5141464	6284 66 0		282						
GEK-AAT70213EL	/ алуминий / EL	5141891	6284 86 3	€/бр.	288					€/бр.	
GEK-AAT70213RW	снежнобял / алуминий / FS	5141884	6284 86 0		288						
GEK-AAT90173DEL	/ алуминий / EL	5157021	6285 16 3	€/бр.	297					€/бр.	
GEK-AAT90173RW	снежнобял / алуминий / FS	5157014	6285 16 0		297						
GEK-AAT90173EL	/ алуминий / EL	5141693	6284 76 3	€/бр.	285					€/бр.	
GEK-AAT90173RW	снежнобял / алуминий / FS	5141662	6284 76 0		285						
GEK-AAT90213EL	/ алуминий / EL	5142119	6284 96 3	€/бр.	291					€/бр.	
GEK-AAT90213RW	снежнобял / алуминий / FS	5142089	6284 96 0		291						
GEK-AE70110EL	/ алуминий / EL	5157311	6285 47 3	€/бр.	270					€/бр.	
GEK-AE70110RW	снежнобял / алуминий / FS	5157304	6285 47 0		270						

06 LFS_Katalog_2010_Neuer_Stand / bg / 02/11/2011 (LLEExport_01311)

Тип	Размери/Цвят/др.	EAN-C.	Кат.№	Цена	Стран	Тип	Размери/Цвят/др.	EAN-C.	Кат.№	Цена	Стран	
GEK-AT70110EL	/ алуминий / EL	5157267	6285 46 3	€/бр.	270	GEK-KTF53160	Алуминиев / PVC	5392040	6116 18 5	€/бр.	206	
GEK-AT70110RW	снежнобял / алуминий / FS	5157250	6285 46 0		270							
GEK-AT70133EL	/ алуминий / EL	5141051	6284 46 3		276	GEK-KTS53100	снежнобял / PVC	5391913	6116 16 7			190
GEK-AT70133RW	снежнобял / алуминий / FS	5141044	6284 46 0	276	GEK-KTS53100	Алуминиев / PVC	5391920	6116 16 9		202		
GEK-AT70213DEL	/ алуминий / EL	5142317	6285 26 3	300	GEK-KTS53160	снежнобял / PVC	5391968	6116 17 2		193		
GEK-AT70213DRW	снежнобял / алуминий / FS	5142300	6285 26 0	300	GEK-KTS53160	Алуминиев / PVC	5391975	6116 17 4		206		
GEK-AT90110EL	/ алуминий / EL	5157557	6285 56 3	€/м	273	GEK-LZ		5427650	6270 67 0	€/м	196	
GEK-AT90110RW	снежнобял / алуминий / FS	5157540	6285 56 0		273							
GEK-AT90133EL	/ алуминий / EL	5141273	6284 56 3		279							
GEK-AT90133RW	снежнобял / алуминий / FS	5141242	6284 56 0		279	GK-70110CW	кремав 2000 / PVC	5656333	6274 30 1			210
GEK-K53100	снежнобял 2000 / PVC	6292578	6116 02 7	€/м	188	GK-70110GR	тъмносив 2000 / PVC	5656371	6274 30 6	€/м	210	
GEK-K53160	снежнобял 2000 / PVC	6292516	6116 05 1		191	GK-70110LGR	светлосив 2000 / PVC	5656340	6274 30 2			210
GEK-K53160-3	снежнобял 2000 / PVC	5391630	6116 07 3		194	GK-70110RW	снежнобял 2000 / PVC	5655473	6274 30 0			210
GEK-KA53100	снежнобял / PVC	6441013	6116 26 4	€/бр.	189	GK-70130CW	кремав 2000 / PVC	5656746	6274 50 1	€/бр.	213	
GEK-KA53100	Алуминиев / PVC	6184033	6116 26 9		202	GK-70130GR	тъмносив 2000 / PVC	5656760	6274 50 6			213
GEK-KA53160	снежнобял / PVC	6616879	6116 28 0		192	GK-70130LGR	светлосив 2000 / PVC	5656753	6274 50 2			213
GEK-KA53160	Алуминиев / PVC	6184811	6116 28 5	206	GK-70130RW	снежнобял 2000 / PVC	5656739	6274 50 0		213		
GEK-KA53160-3	снежнобял / PVC	5428695	6116 26 1	195	GK-70170CW	кремав 2000 / PVC	5657057	6274 70 1		216		
GEK-KAS53100	снежнобял / PVC	6192915	6116 27 2	€/бр.	189	GK-70170GR	тъмносив 2000 / PVC	5657071	6274 70 6	€/бр.	216	
GEK-KAS53160	снежнобял / PVC	6193158	6116 29 4		192	GK-70170LGR	светлосив 2000 / PVC	5657064	6274 70 2			216
GEK-KAS53160-3	снежнобял / PVC	5391678	6116 26 3		195	GK-70170RW	снежнобял 2000 / PVC	5657040	6274 70 0			216
GEK-KE53160-3	снежнобял / PVC	5391685	6116 40 3	195	GK-A70110CW	кремав / PVC	5656432	6274 31 1		211		
GEK-KEL53100	снежнобял / PVC	6441075	6116 30 2	€/бр.	190	GK-A70110GR	тъмносив / PVC	5656456	6274 31 6	€/бр.	211	
GEK-KEL53100	Алуминиев / PVC	6184095	6116 30 7		202	GK-A70110LGR	светлосив / PVC	5656449	6274 31 2			211
GEK-KEL53160	снежнобял / PVC	6441136	6116 32 9		193	GK-A70110RW	снежнобял / PVC	5656401	6274 31 0			211
GEK-KEL53160	Алуминиев / PVC	6184873	6116 33 4	206	GK-A70130CW	кремав / PVC	5656807	6274 51 1		214		
GEK-KER53100	снежнобял / PVC	6616930	6116 35 3	€/бр.	190	GK-A70130GR	тъмносив / PVC	5656821	6274 51 6	€/бр.	214	
GEK-KER53100	Алуминиев / PVC	6184217	6116 35 8		203	GK-A70130LGR	светлосив / PVC	5656814	6274 51 2			214
GEK-KER53160	снежнобял / PVC	6441198	6116 38 8		193	GK-A70130RW	снежнобял / PVC	5656791	6274 51 0			214
GEK-KER53160	Алуминиев / PVC	6184934	6116 39 3	207	GK-A70170CW	кремав / PVC	5657118	6274 71 1		217		
GEK-KF53160-3	снежнобял / PVC	5391692	6116 49 3	194	GK-A70170GR	тъмносив / PVC	5657132	6274 71 6		217		
GEK-KFF53100	снежнобял / PVC	6184514	6116 46 4	€/бр.	188	GK-A70170LGR	светлосив / PVC	5657125	6274 71 2	€/бр.	217	
GEK-KFF53160	снежнобял / PVC	6191239	6116 48 0		191	GK-A70170RW	снежнобял / PVC	5657101	6274 71 0			217
GEK-KFS53100	снежнобял / PVC	6184330	6116 41 8		188	GK-E70110CW	кремав / PVC	5656647	6274 37 1			212
GEK-KFS53160	снежнобял / PVC	6184996	6116 43 4	191	GK-E70110GR	тъмносив / PVC	5656685	6274 37 6		212		
GEK-KI53100	снежнобял / PVC	6709038	6116 20 5	€/бр.	189	GK-E70110LGR	светлосив / PVC	5656678	6274 37 2	€/бр.	212	
GEK-KI53100	Алуминиев / PVC	6183678	6116 21 0		201	GK-E70110RW	снежнобял / PVC	5656630	6274 37 0			212
GEK-KI53160	снежнобял / PVC	6440955	6116 22 1		192	GK-E70130CW	кремав / PVC	5656968	6274 57 1			215
GEK-KI53160	Алуминиев / PVC	6184699	6116 22 6	205	GK-E70130GR	тъмносив / PVC	5656982	6274 57 6		215		
GEK-KI53160-3	снежнобял / PVC	5428688	6116 20 1	194	GK-E70130LGR	светлосив / PVC	5656975	6274 57 2		215		
GEK-KIS53100	снежнобял / PVC	6192793	6116 21 3	€/бр.	189	GK-E70130RW	снежнобял / PVC	5656951	6274 57 0	€/бр.	215	
GEK-KIS53160	снежнобял / PVC	6192977	6116 24 8		192	GK-E70170CW	кремав / PVC	5657279	6274 77 1			218
GEK-KIS53160-3	снежнобял / PVC	5391661	6116 20 3		195	GK-E70170GR	тъмносив / PVC	5657293	6274 77 6			218
GEK-KK53100	снежнобял / PVC	5391883	6116 49 5	€/бр.	190	GK-E70170LGR	светлосив / PVC	5657286	6274 77 2	€/бр.	218	
GEK-KK53100	Алуминиев / PVC	5391890	6116 49 6		202	GK-E70170RW	снежнобял / PVC	5657262	6274 77 0			218
GEK-KK53160	снежнобял / PVC	5392088	6116 49 8		193	GK-F70110CW	кремав / PVC	5656463	6274 32 1			211
GEK-KK53160	Алуминиев / PVC	5392095	6116 49 9	206	GK-F70110GR	тъмносив / PVC	5656500	6274 32 6		211		
GEK-KOT45	снежнобял 2000 / PVC	6708970	6116 10 8	€/м	188	GK-F70110LGR	светлосив / PVC	5656494	6274 32 2	€/м	211	
GEK-KOT45	снежнобял 2000 / PVC	6708970	6116 10 8		191	GK-F70110RW	снежнобял / PVC	5655664	6274 32 0			211
GEK-KOT45	снежнобял 2000 / PVC	6708970	6116 10 8		194	GK-F70130CW	кремав / PVC	5656845	6274 52 1			214
GEK-KS45	снежнобял / PVC	6441259	6116 15 0	€/бр.	188	GK-F70130GR	тъмносив / PVC	5656869	6274 52 6	€/бр.	214	
GEK-KS45	снежнобял / PVC	6441259	6116 15 0		191	GK-F70130LGR	светлосив / PVC	5656852	6274 52 2			214
GEK-KS45	Алуминиев / PVC	6183739	6116 15 4		201	GK-F70130RW	снежнобял / PVC	5656838	6274 52 0			214
GEK-KS45	Алуминиев / PVC	6183739	6116 15 4	205	GK-F70170CW	кремав / PVC	5657156	6274 72 1		217		
GEK-KS45-3	снежнобял / PVC	5391647	6116 16 3	194	GK-F70170GR	тъмносив / PVC	5657170	6274 72 6		217		
GEK-KT53160-3	снежнобял / PVC	5391654	6116 19 3	€/бр.	195	GK-F70170LGR	светлосив / PVC	5657163	6274 72 2	€/бр.	217	
GEK-KTF53100	снежнобял / PVC	5391982	6116 18 0		188	GK-F70170RW	снежнобял / PVC	5657149	6274 72 0			217
GEK-KTF53100	Алуминиев / PVC	5392026	6116 18 1		201	GK-I70110CW	кремав / PVC	5656524	6274 34 1			212
GEK-KTF53160	снежнобял / PVC	5392033	6116 18 4	193	GK-I70110GR	тъмносив / PVC	5656562	6274 34 6		212		
						GK-I70110LGR	светлосив / PVC	5656555	6274 34 2		212	
						GK-I70110RW	снежнобял / PVC	5656517	6274 34 0		212	
						GK-I70130CW	кремав / PVC	5656883	6274 54 1		215	
						GK-I70130GR	тъмносив / PVC	5656906	6274 54 6		215	
						GK-I70130LGR	светлосив / PVC	5656890	6274 54 2		215	
						GK-I70130RW	снежнобял / PVC	5656876	6274 54 0		215	

06 LFS_Katalog_2010_Neuer_Stand / bg / 02/11/2011 (LLExpert_01311)

Тип	Размери/Цвят/др.	EAN-С.	Кат.№	Цена	Стран	Тип	Размери/Цвят/др.	EAN-С.	Кат.№	Цена	Стран
GK-OTKARW	снежнобял / PVC	5658023	6274 89 0	€/бр.	256	GK-T70110CW	кремав / PVC	5656586	6274 36 1	€/бр.	212
GK-OTKARW	снежнобял / PVC	5658023	6274 89 0		262	GK-T70110GR	тъмносив / PVC	5656623	6274 36 6		212
						GK-T70110LGR	светлосив / PVC	5656616	6274 36 2		212
						GK-T70110RW	снежнобял / PVC	5656579	6274 36 0		212
GK-OTKCW	кремав 2000 / PVC	5666547	6278 78 1	€/м	211						
GK-OTKCW	кремав 2000 / PVC	5666547	6278 78 1		214	GK-T70130CW	кремав / PVC	5656920	6274 56 1		215
GK-OTKCW	кремав 2000 / PVC	5666547	6278 78 1		217	GK-T70130GR	тъмносив / PVC	5656944	6274 56 6		215
GK-OTKCW	кремав 2000 / PVC	5666547	6278 78 1		223	GK-T70130LGR	светлосив / PVC	5656937	6274 56 2		215
GK-OTKCW	кремав 2000 / PVC	5666547	6278 78 1		228	GK-T70130RW	снежнобял / PVC	5656913	6274 56 0		215
GK-OTKCW	кремав 2000 / PVC	5666547	6278 78 1		233						
GK-OTKCW	кремав 2000 / PVC	5666547	6278 78 1		239	GK-T70170CW	кремав / PVC	5657231	6274 76 1		218
GK-OTKCW	кремав 2000 / PVC	5666547	6278 78 1		244	GK-T70170GR	тъмносив / PVC	5657255	6274 76 6		218
GK-OTKCW	кремав 2000 / PVC	5666547	6278 78 1		255	GK-T70170LGR	светлосив / PVC	5657248	6274 76 2		218
GK-OTKCW	кремав 2000 / PVC	5666547	6278 78 1		261	GK-T70170RW	снежнобял / PVC	5657224	6274 76 0		218
				€/бр.						€/м	
GK-OTKFCW	кремав / PVC	5657002	6274 59 1		212	GK-TW70	2000 / PVC	5658122	6274 90 0		212
GK-OTKFCW	кремав / PVC	5657002	6274 59 1		215	GK-TW70	2000 / PVC	5658122	6274 90 0		215
GK-OTKFCW	кремав / PVC	5657002	6274 59 1		218	GK-TW70	2000 / PVC	5658122	6274 90 0		218
GK-OTKFCW	кремав / PVC	5657002	6274 59 1		225						
GK-OTKFCW	кремав / PVC	5657002	6274 59 1		230					€/бр.	
GK-OTKFCW	кремав / PVC	5657002	6274 59 1		235	G-KWAG70110CW	кремав 178 / ABS/ASA	5657729	6274 85 1		311
GK-OTKFCW	кремав / PVC	5657002	6274 59 1		241	G-KWAG70110GR	тъмносив 178 / ABS/ASA	5657774	6274 85 6		311
GK-OTKFCW	кремав / PVC	5657002	6274 59 1		246	G-KWAG70110LGR	светлосив 178 / ABS/ASA	5657767	6274 85 2		311
GK-OTKFCW	кремав / PVC	5657002	6274 59 1		257	G-KWAG70110RW	снежнобял 178 / ABS/ASA	5657712	6274 85 0		311
GK-OTKFCW	кремав / PVC	5657002	6274 59 1		263	G-KWAG70130CW	кремав 198 / ABS/ASA	5657828	6274 86 1		311
						G-KWAG70130GR	тъмносив 198 / ABS/ASA	5657842	6274 86 6		311
GK-OTKFCW	кремав / PVC	5657002	6274 59 1		212	G-KWAG70130LGR	светлосив 198 / ABS/ASA	5657835	6274 86 2		311
GK-OTKFCW	кремав / PVC	5657002	6274 59 1		215	G-KWAG70130RW	снежнобял 198 / ABS/ASA	5657781	6274 86 0		311
GK-OTKFCW	кремав / PVC	5657002	6274 59 1		218	G-KWAG70170CW	кремав 238 / ABS/ASA	5657897	6274 87 1		311
						G-KWAG70170GR	тъмносив 238 / ABS/ASA	5657941	6274 87 6		311
GK-OTKFCW	кремав / PVC	5657002	6274 59 1		212	G-KWAG70170LGR	светлосив 238 / ABS/ASA	5657903	6274 87 2		311
GK-OTKFCW	кремав / PVC	5657002	6274 59 1		215	G-KWAG70170RW	снежнобял 238 / ABS/ASA	5657880	6274 87 0		311
GK-OTKFCW	кремав / PVC	5657002	6274 59 1		218	G-KWAG70210CW	кремав 278 / ABS/ASA	5657965	6274 88 1		312
GK-OTKFCW	кремав / PVC	5657002	6274 59 1		225	G-KWAG70210LGR	светлосив 278 / ABS/ASA	5658009	6274 88 2		312
GK-OTKFCW	кремав / PVC	5657002	6274 59 1		230	G-KWAG70210RW	снежнобял 278 / ABS/ASA	5657958	6274 88 0		312
					235						
GK-OTKFCW	кремав / PVC	5657002	6274 59 1		241	G-KWAG90110CW	кремав 178 / ABS/ASA	5658481	6274 95 1		311
GK-OTKFCW	кремав / PVC	5657002	6274 59 1		246	G-KWAG90110GR	тъмносив 178 / ABS/ASA	5658498	6274 95 2		311
GK-OTKFCW	кремав / PVC	5657002	6274 59 1		257	G-KWAG90110LGR	светлосив 178 / ABS/ASA	5658443	6274 95 0		311
GK-OTKFCW	кремав / PVC	5657002	6274 59 1		263	G-KWAG90110RW	снежнобял 178 / ABS/ASA	5658443	6274 95 0		311
GK-OTKFCW	кремав / PVC	5657002	6274 59 1		212	G-KWAG90130CW	кремав 198 / ABS/ASA	5658559	6274 96 1		311
GK-OTKFCW	кремав / PVC	5657002	6274 59 1		215	G-KWAG90130GR	тъмносив 198 / ABS/ASA	5658566	6274 96 2		311
GK-OTKFCW	кремав / PVC	5657002	6274 59 1		218	G-KWAG90130RW	снежнобял 198 / ABS/ASA	5658542	6274 96 0		311
GK-OTKFCW	кремав / PVC	5657002	6274 59 1		225	G-KWAG90170CW	кремав 238 / ABS/ASA	5658597	6274 97 1		312
GK-OTKFCW	кремав / PVC	5657002	6274 59 1		230	G-KWAG90170GR	тъмносив 238 / ABS/ASA	5658603	6274 97 2		312
GK-OTKFCW	кремав / PVC	5657002	6274 59 1		235	G-KWAG90170LGR	светлосив 238 / ABS/ASA	5658580	6274 97 0		312
GK-OTKFCW	кремав / PVC	5657002	6274 59 1		241	G-KWAG90210CW	кремав 278 / ABS/ASA	5658665	6274 98 1		312
GK-OTKFCW	кремав / PVC	5657002	6274 59 1		246	G-KWAG90210GR	тъмносив 278 / ABS/ASA	5658672	6274 98 2		312
GK-OTKFCW	кремав / PVC	5657002	6274 59 1		257	G-KWAG90210RW	снежнобял 278 / ABS/ASA	5658627	6274 98 0		312
GK-OTKFCW	кремав / PVC	5657002	6274 59 1		263						
GK-OTKFCW	кремав / PVC	5657002	6274 59 1		211	G-KWAO70110CW	кремав 178 / ABS/ASA	5657415	6274 81 1		309
GK-OTKFCW	кремав / PVC	5657002	6274 59 1		214	G-KWAO70110GR	тъмносив 178 / ABS/ASA	5657460	6274 81 6		309
GK-OTKFCW	кремав / PVC	5657002	6274 59 1		217	G-KWAO70110LGR	светлосив 178 / ABS/ASA	5657422	6274 81 2		309
GK-OTKFCW	кремав / PVC	5657002	6274 59 1		223	G-KWAO70110RW	снежнобял 178 / ABS/ASA	5657408	6274 81 0		309
GK-OTKFCW	кремав / PVC	5657002	6274 59 1		228	G-KWAO70130CW	кремав 198 / ABS/ASA	5657484	6274 82 1		310
GK-OTKFCW	кремав / PVC	5657002	6274 59 1		233	G-KWAO70130GR	тъмносив 198 / ABS/ASA	5657538	6274 82 6		310
GK-OTKFCW	кремав / PVC	5657002	6274 59 1		239	G-KWAO70130LGR	светлосив 198 / ABS/ASA	5657521	6274 82 2		310
GK-OTKFCW	кремав / PVC	5657002	6274 59 1		244	G-KWAO70130RW	снежнобял 198 / ABS/ASA	5657477	6274 82 0		310
GK-OTKFCW	кремав / PVC	5657002	6274 59 1		255	G-KWAO70170CW	кремав 238 / ABS/ASA	5657583	6274 83 1		310
GK-OTKFCW	кремав / PVC	5657002	6274 59 1		261	G-KWAO70170GR	тъмносив 238 / ABS/ASA	5657606	6274 83 6		310
GK-OTKFCW	кремав / PVC	5657002	6274 59 1		211	G-KWAO70170LGR	светлосив 238 / ABS/ASA	5657590	6274 83 2		310
GK-OTKFCW	кремав / PVC	5657002	6274 59 1		214	G-KWAO70170RW	снежнобял 238 / ABS/ASA	5657545	6274 83 0		310
GK-OTKFCW	кремав / PVC	5657002	6274 59 1		217	G-KWAO70210CW	кремав 278 / ABS/ASA	5657651	6274 84 1		310
GK-OTKFCW	кремав / PVC	5657002	6274 59 1		223	G-KWAO70210GR	тъмносив 278 / ABS/ASA	5657668	6274 84 2		310
GK-OTKFCW	кремав / PVC	5657002	6274 59 1		228	G-KWAO70210RW	снежнобял 278 / ABS/ASA	5657644	6274 84 0		310
GK-OTKFCW	кремав / PVC	5657002	6274 59 1		233						
GK-OTKFCW	кремав / PVC	5657002	6274 59 1		239	G-KWAO90110CW	кремав 178 / ABS/ASA	5658146	6274 91 1		310
GK-OTKFCW	кремав / PVC	5657002	6274 59 1		244	G-KWAO90110GR	тъмносив 178 / ABS/ASA	5658184	6274 91 2		310
GK-OTKFCW	кремав / PVC	5657002	6274 59 1		255	G-KWAO90110LGR	светлосив 178 / ABS/ASA	5658139	6274 91 0		310
GK-OTKFCW	кремав / PVC	5657002	6274 59 1		261	G-KWAO90110RW	снежнобял 178 / ABS/ASA	5658245	6274 92 1		310
GK-OTKFCW	кремав / PVC	5657002	6274 59 1		211	G-KWAO90130CW	кремав 198 / ABS/ASA	5658252	6274 92 2		310
GK-OTKFCW	кремав / PVC	5657002	6274 59 1		214	G-KWAO90130GR	тъмносив 198 / ABS/ASA	5658207	6274 92 0		310
GK-OTKFCW	кремав / PVC	5657002	6274 59 1		217	G-KWAO90130RW	снежнобял 198 / ABS/ASA	5658313	6274 93 1		310
GK-OTKFCW	кремав / PVC	5657002	6274 59 1		223	G-KWAO90170CW	кремав 238 / ABS/ASA	5658320	6274 93 2		310
GK-OTKFCW	кремав / PVC	5657002	6274 59 1		228	G-KWAO90170GR	тъмносив 238 / ABS/ASA	5658306	6274 93 0		310
GK-OTKFCW	кремав / PVC	5657002	6274 59 1		233	G-KWAO90170LGR	светлосив 238 / ABS/ASA	5658382	6274 94 1		311
GK-OTKFCW	кремав / PVC	5657002	6274 59 1		239	G-KWAO90210CW	кремав 278 / ABS/ASA	5658429	6274 94 2		311
GK-OTKFCW	кремав / PVC	5657002	6274 59 1		244	G-KWAO90210GR	тъмносив 278 / ABS/ASA	5658375	6274 94 0		311
GK-OTKFCW	кремав / PVC	5657002	6274 59 1		255	G-KWAO90210RW	снежнобял 278 / ABS/ASA				311
GK-OTKFCW	кремав / PVC	5657002	6274 59 1		261						

06 LFS_Katalog_2010_Neuer_Stand / bg / 02/11/2011 (LLEXPOT_01311)

Указател на типовете

Структура на номера EAN: код за страната 40

код за производителя 1219 (за номерата на артикули, които започват с 0 важи: 1010) Индивидуален EAN-

Тип	Размери/Цвят/др.	EAN-C.	Кат.№	Цена	Стран	Тип	Размери/Цвят/др.	EAN-C.	Кат.№	Цена	Стран		
GS-A70130CW	кремав 2000/ Брой / FS	5661146	6277 40 1	€/м	232	GS-AFS90170CW	кремав/ Брой / FS	5663485	6277 92 1	€/бр.	245		
GS-A70130LGR	светлосив 2000/ Брой / FS	5661184	6277 40 2			232	GS-AFS90170LGR	светлосив/ Брой / FS	5663515			6277 92 2	245
GS-A70130RW	снежнобял 2000/ Брой / FS	5661139	6277 40 0			232	GS-AFS90170RW	снежнобял/ Брой / FS	5663478			6277 92 0	245
GS-A70170CW	кремав 2000/ Брой / FS	5662976	6277 80 1	€/м	243	GS-AFS90210CW	кремав/ Брой / FS	5664239	6278 12 1	€/бр.	256		
GS-A70170LGR	светлосив 2000/ Брой / FS	5662983	6277 80 2			243	GS-AFS90210LGR	светлосив/ Брой / FS	5664246			6278 12 2	256
GS-A70170RW	снежнобял 2000/ Брой / FS	5662945	6277 80 0			243	GS-AFS90210RW	снежнобял/ Брой / FS	5664222			6278 12 0	256
GS-A70210CW	кремав 2000/ Брой / FS	5663751	6278 00 1	€/м	254	GS-AI70130CW	кремав/ Брой / FS	5661566	6277 44 1	€/бр.	235		
GS-A70210LGR	светлосив 2000/ Брой / FS	5663768	6278 00 2			254	GS-AI70130LGR	светлосив/ Брой / FS	5661603			6277 44 2	235
GS-A70210RW	снежнобял 2000/ Брой / FS	5663744	6278 00 0			254	GS-AI70130RW	снежнобял/ Брой / FS	5661559			6277 44 0	235
GS-A90130CW	кремав 2000/ Брой / FS	5661788	6277 50 1	€/м	232	GS-AI70170CW	кремав/ Брой / FS	5663201	6277 84 1	€/бр.	246		
GS-A90130LGR	светлосив 2000/ Брой / FS	5661795	6277 50 2			232	GS-AI70170LGR	светлосив/ Брой / FS	5663218			6277 84 2	246
GS-A90130RW	снежнобял 2000/ Брой / FS	5661740	6277 50 0			232	GS-AI70170RW	снежнобял/ Брой / FS	5663195			6277 84 0	246
GS-A90170CW	кремав 2000/ Брой / FS	5663324	6277 90 1	€/м	243	GS-AI70210CW	кремав/ Брой / FS	5663966	6278 05 1	€/бр.	257		
GS-A90170LGR	светлосив 2000/ Брой / FS	5663331	6277 90 2			243	GS-AI70210LGR	светлосив/ Брой / FS	5663973			6278 05 2	257
GS-A90170RW	снежнобял 2000/ Брой / FS	5663317	6277 90 0			243	GS-AI70210RW	снежнобял/ Брой / FS	5663959			6278 05 0	257
GS-A90210CW	кремав 2000/ Брой / FS	5664116	6278 10 1	€/м	254	GS-AI90130CW	кремав/ Брой / FS	5662082	6277 54 1	€/бр.	235		
GS-A90210LGR	светлосив 2000/ Брой / FS	5664123	6278 10 2			254	GS-AI90130LGR	светлосив/ Брой / FS	5662099			6277 54 2	235
GS-A90210RW	снежнобял 2000/ Брой / FS	5664109	6278 10 0			254	GS-AI90130RW	снежнобял/ Брой / FS	5662075			6277 54 0	235
GS-AA70130CW	кремав/ Брой / FS	5661306	6277 41 1	€/м	234	GS-AI90170CW	кремав/ Брой / FS	5663638	6277 94 1	€/бр.	246		
GS-AA70130LGR	светлосив/ Брой / FS	5661313	6277 41 2			234	GS-AI90170LGR	светлосив/ Брой / FS	5663645			6277 94 2	246
GS-AA70130RW	снежнобял/ Брой / FS	5661269	6277 41 0			234	GS-AI90170RW	снежнобял/ Брой / FS	5663607			6277 94 0	246
GS-AA70170CW	кремав/ Брой / FS	5663041	6277 81 1	€/м	245	GS-AA90130CW	кремав/ Брой / FS	5664383	6278 14 1	€/бр.	257		
GS-AA70170LGR	светлосив/ Брой / FS	5663058	6277 81 2			245	GS-AA90130LGR	светлосив/ Брой / FS	5664420			6278 14 2	257
GS-AA70170RW	снежнобял/ Брой / FS	5663034	6277 81 0			245	GS-AA90130RW	снежнобял/ Брой / FS	5664376			6278 14 0	257
GS-AA70210CW	кремав/ Брой / FS	5663829	6278 01 1	€/м	256	GS-AA90170CW	кремав/ Брой / FS	5663270	6277 86 1	€/бр.	247		
GS-AA70210LGR	светлосив/ Брой / FS	5663836	6278 01 2			256	GS-AA90170LGR	светлосив/ Брой / FS	5663287			6277 86 2	247
GS-AA70210RW	снежнобял/ Брой / FS	5663812	6278 01 0			256	GS-AA90170RW	снежнобял/ Брой / FS	5663249			6277 86 0	247
GS-AA90130CW	кремав/ Брой / FS	5661917	6277 51 1	€/м	234	GS-AA90210CW	кремав/ Брой / FS	5664185	6278 11 1	€/бр.	258		
GS-AA90130LGR	светлосив/ Брой / FS	5661924	6277 51 2			234	GS-AA90210LGR	светлосив/ Брой / FS	5664192			6278 11 2	258
GS-AA90130RW	снежнобял/ Брой / FS	5661900	6277 51 0			234	GS-AA90210RW	снежнобял/ Брой / FS	5664178			6278 11 0	258
GS-AA90170CW	кремав/ Брой / FS	5663416	6277 91 1	€/м	245	GS-AA90210CW	кремав/ Брой / FS	5664185	6278 11 1	€/бр.	258		
GS-AA90170LGR	светлосив/ Брой / FS	5663423	6277 91 2			245	GS-AA90210LGR	светлосив/ Брой / FS	5664192			6278 11 2	258
GS-AA90170RW	снежнобял/ Брой / FS	5663409	6277 91 0			245	GS-AA90210RW	снежнобял/ Брой / FS	5664178			6278 11 0	258
GS-AA90210CW	кремав/ Брой / FS	5664185	6278 11 1	€/м	256	GS-AA90210CW	кремав/ Брой / FS	5664185	6278 11 1	€/бр.	258		
GS-AA90210LGR	светлосив/ Брой / FS	5664192	6278 11 2			256	GS-AA90210LGR	светлосив/ Брой / FS	5664192			6278 11 2	258
GS-AA90210RW	снежнобял/ Брой / FS	5664178	6278 11 0			256	GS-AA90210RW	снежнобял/ Брой / FS	5664178			6278 11 0	258
GS-AFF70130CW	кремав/ Брой / FS	5661481	6277 43 1	€/м	235	GS-AFF70130CW	кремав/ Брой / FS	5661481	6277 43 1	€/бр.	258		
GS-AFF70130LGR	светлосив/ Брой / FS	5661498	6277 43 2			235	GS-AFF70130LGR	светлосив/ Брой / FS	5661498			6277 43 2	258
GS-AFF70130RW	снежнобял/ Брой / FS	5661443	6277 43 0			235	GS-AFF70130RW	снежнобял/ Брой / FS	5661443			6277 43 0	258
GS-AFF70170CW	кремав/ Брой / FS	5663157	6277 83 1	€/м	246	GS-AFF70170CW	кремав/ Брой / FS	5663157	6277 83 1	€/бр.	249		
GS-AFF70170LGR	светлосив/ Брой / FS	5663164	6277 83 2			246	GS-AFF70170LGR	светлосив/ Брой / FS	5663164			6277 83 2	249
GS-AFF70170RW	снежнобял/ Брой / FS	5663140	6277 83 0			246	GS-AFF70170RW	снежнобял/ Брой / FS	5663140			6277 83 0	249
GS-AFF70210CW	кремав/ Брой / FS	5663911	6278 03 1	€/м	257	GS-AFF70210CW	кремав/ Брой / FS	5663911	6278 03 1	€/бр.	249		
GS-AFF70210LGR	светлосив/ Брой / FS	5663928	6278 03 2			257	GS-AFF70210LGR	светлосив/ Брой / FS	5663928			6278 03 2	249
GS-AFF70210RW	снежнобял/ Брой / FS	5663904	6278 03 0			257	GS-AFF70210RW	снежнобял/ Брой / FS	5663904			6278 03 0	249
GS-AFF90130CW	кремав/ Брой / FS	5662037	6277 53 1	€/м	235	GS-AFF90130CW	кремав/ Брой / FS	5662037	6277 53 1	€/бр.	260		
GS-AFF90130LGR	светлосив/ Брой / FS	5662044	6277 53 2			235	GS-AFF90130LGR	светлосив/ Брой / FS	5662044			6277 53 2	260
GS-AFF90130RW	снежнобял/ Брой / FS	5662020	6277 53 0			235	GS-AFF90130RW	снежнобял/ Брой / FS	5662020			6277 53 0	260
GS-AFF90170CW	кремав/ Брой / FS	5663546	6277 93 1	€/м	246	GS-AFF90170CW	кремав/ Брой / FS	5663546	6277 93 1	€/бр.	249		
GS-AFF90170LGR	светлосив/ Брой / FS	5663577	6277 93 2			246	GS-AFF90170LGR	светлосив/ Брой / FS	5663577			6277 93 2	249
GS-AFF90170RW	снежнобял/ Брой / FS	5663539	6277 93 0			246	GS-AFF90170RW	снежнобял/ Брой / FS	5663539			6277 93 0	249
GS-AFF90210CW	кремав/ Брой / FS	5664307	6278 13 1	€/м	257	GS-AFF90210CW	кремав/ Брой / FS	5664307	6278 13 1	€/бр.	260		
GS-AFF90210LGR	светлосив/ Брой / FS	5664314	6278 13 2			257	GS-AFF90210LGR	светлосив/ Брой / FS	5664314			6278 13 2	260
GS-AFF90210RW	снежнобял/ Брой / FS	5664260	6278 13 0			257	GS-AFF90210RW	снежнобял/ Брой / FS	5664260			6278 13 0	260
GS-AFS70130CW	кремав/ Брой / FS	5661382	6277 42 1	€/м	234	GS-AFF90210RW	снежнобял/ Брой / FS	5664260	6278 13 0	€/бр.	260		
GS-AFS70130LGR	светлосив/ Брой / FS	5661429	6277 42 2			234	GS-AFS70130CW	кремав/ Брой / FS	5661382			6277 42 1	250
GS-AFS70130RW	снежнобял/ Брой / FS	5661375	6277 42 0			234	GS-AFS70130LGR	светлосив/ Брой / FS	5661429			6277 42 2	250
GS-AFS70170CW	кремав/ Брой / FS	5663119	6277 82 1	€/м	245	GS-AFS70170CW	кремав/ Брой / FS	5663119	6277 82 1	€/бр.	250		
GS-AFS70170LGR	светлосив/ Брой / FS	5663126	6277 82 2			245	GS-AFS70170LGR	светлосив/ Брой / FS	5663126			6277 82 2	250
GS-AFS70170RW	снежнобял/ Брой / FS	5663102	6277 82 0			245	GS-AFS70170RW	снежнобял/ Брой / FS	5663102			6277 82 0	250
GS-AFS70210CW	кремав/ Брой / FS	5663874	6278 02 1	€/м	256	GS-AFS70210CW	кремав/ Брой / FS	5663874	6278 02 1	€/бр.	262		
GS-AFS70210LGR	светлосив/ Брой / FS	5663881	6278 02 2			256	GS-AFS70210LGR	светлосив/ Брой / FS	5663881			6278 02 2	262
GS-AFS70210RW	снежнобял/ Брой / FS	5663867	6278 02 0			256	GS-AFS70210RW	снежнобял/ Брой / FS	5663867			6278 02 0	262
GS-AFS90130CW	кремав/ Брой / FS	5661993	6277 52 1	€/м	234	GS-AFS90130CW	кремав/ Брой / FS	5661993	6277 52 1	€/бр.	251		
GS-AFS90130LGR	светлосив/ Брой / FS	5662006	6277 52 2			234	GS-AFS90130LGR	светлосив/ Брой / FS	5662006			6277 52 2	251
GS-AFS90130RW	снежнобял/ Брой / FS	5661986	6277 52 0			234	GS-AFS90130RW	снежнобял/ Брой / FS	5661986			6277 52 0	251

06 LFS_Katalog_2010_Neuer_Stand / bg / 02/11/2011 (LLEExport_01311)

Тип	Размери/Цвят/др.	EAN-С.	Кат.№	Цена	Стран	Тип	Размери/Цвят/др.	EAN-С.	Кат.№	Цена	Стран	
GS-DA90210CW	кремав / Брой / FS	5666172	6278 51 1	€/бр.	262	GS-E70170LGR	светлосив / Брой / FS	5662488	6277 67 2	€/бр.	252	
GS-DA90210LGR	светлосив / Брой / FS	5666189	6278 51 2		262	GS-E70170RW	снежнобял / Брой / FS	5662464	6277 67 0		242	
GS-DA90210RW	снежнобял / Брой / FS	5666165	6278 51 0		262	GS-E70170RW	снежнобял / Брой / FS	5662464	6277 67 0		247	
						GS-E70170RW	снежнобял / Брой / FS	5662464	6277 67 0		252	
GS-DF70170CW	кремав / Брой / FS	5664918	6278 23 1		251							
GS-DF70170LGR	светлосив / Брой / FS	5664925	6278 23 2		251	GS-E70210CW	кремав / Брой / FS	5664062	6278 07 1		258	
GS-DF70170RW	снежнобял / Брой / FS	5664901	6278 23 0		251	GS-E70210CW	кремав / Брой / FS	5664062	6278 07 1		264	
GS-DF70210CW	кремав / Брой / FS	5665823	6278 43 1		263	GS-E70210LGR	светлосив / Брой / FS	5664079	6278 07 2		258	
GS-DF70210LGR	светлосив / Брой / FS	5665878	6278 43 2		263	GS-E70210LGR	светлосив / Брой / FS	5664079	6278 07 2		264	
GS-DF70210RW	снежнобял / Брой / FS	5665816	6278 43 0		263	GS-E70210RW	снежнобял / Брой / FS	5664055	6278 07 0		258	
						GS-E70210RW	снежнобял / Брой / FS	5664055	6278 07 0		264	
GS-DF90170CW	кремав / Брой / FS	5665342	6278 33 1		251							
GS-DF90170LGR	светлосив / Брой / FS	5665380	6278 33 2	251	GS-E90110CW	кремав / Брой / FS	5659938	6277 17 1	226			
GS-DF90170RW	снежнобял / Брой / FS	5665335	6278 33 0	251	GS-E90110LGR	светлосив / Брой / FS	5659945	6277 17 2	226			
GS-DF90210CW	кремав / Брой / FS	5666264	6278 53 1	263	GS-E90110RW	снежнобял / Брой / FS	5659921	6277 17 0	226			
GS-DF90210LGR	светлосив / Брой / FS	5666271	6278 53 2	263								
GS-DF90210RW	снежнобял / Брой / FS	5666257	6278 53 0	263	GS-E90130CW	кремав / Брой / FS	5661061	6277 37 1	231			
					GS-E90130CW	кремав / Брой / FS	5661061	6277 37 1	236			
GS-DFS70170CW	кремав / Брой / FS	5664840	6278 22 1	251	GS-E90130LGR	светлосив / Брой / FS	5661078	6277 37 2	231			
GS-DFS70170LGR	светлосив / Брой / FS	5664857	6278 22 2	251	GS-E90130LGR	светлосив / Брой / FS	5661078	6277 37 2	236			
GS-DFS70170RW	снежнобял / Брой / FS	5664833	6278 22 0	251	GS-E90130RW	снежнобял / Брой / FS	5661023	6277 37 0	231			
GS-DFS70210CW	кремав / Брой / FS	5665755	6278 42 1	262	GS-E90130RW	снежнобял / Брой / FS	5661023	6277 37 0	236			
GS-DFS70210LGR	светлосив / Брой / FS	5665762	6278 42 2	262								
GS-DFS70210RW	снежнобял / Брой / FS	5665700	6278 42 0	262	GS-E90170CW	кремав / Брой / FS	5662884	6277 77 1	242			
					GS-E90170CW	кремав / Брой / FS	5662884	6277 77 1	247			
GS-DFS90170CW	кремав / Брой / FS	5665267	6278 32 1	251	GS-E90170LGR	светлосив / Брой / FS	5662914	6277 77 2	253			
GS-DFS90170LGR	светлосив / Брой / FS	5665274	6278 32 2	251	GS-E90170LGR	светлосив / Брой / FS	5662914	6277 77 2	242			
GS-DFS90170RW	снежнобял / Брой / FS	5665250	6278 32 0	251	GS-E90170LGR	светлосив / Брой / FS	5662914	6277 77 2	247			
GS-DFS90210CW	кремав / Брой / FS	5666226	6278 52 1	262	GS-E90170LGR	светлосив / Брой / FS	5662914	6277 77 2	253			
GS-DFS90210LGR	светлосив / Брой / FS	5666233	6278 52 2	262	GS-E90170RW	снежнобял / Брой / FS	5662877	6277 77 0	242			
GS-DFS90210RW	снежнобял / Брой / FS	5666219	6278 52 0	262	GS-E90170RW	снежнобял / Брой / FS	5662877	6277 77 0	247			
					GS-E90170RW	снежнобял / Брой / FS	5662877	6277 77 0	253			
GS-DI70170CW	кремав / Брой / FS	5665021	6278 24 1	252								
GS-DI70170LGR	светлосив / Брой / FS	5665038	6278 24 2	252	GS-E90210CW	кремав / Брой / FS	5664604	6278 17 1	258			
GS-DI70170RW	снежнобял / Брой / FS	5664987	6278 24 0	252	GS-E90210CW	кремав / Брой / FS	5664604	6278 17 1	264			
					GS-E90210LGR	светлосив / Брой / FS	5664611	6278 17 2	258			
GS-DI70210CW	кремав / Брой / FS	5665946	6278 44 1	263	GS-E90210LGR	светлосив / Брой / FS	5664611	6278 17 2	264			
GS-DI70210LGR	светлосив / Брой / FS	5665984	6278 44 2	263	GS-E90210RW	снежнобял / Брой / FS	5664567	6278 17 0	258			
GS-DI70210RW	снежнобял / Брой / FS	5665939	6278 44 0	263	GS-E90210RW	снежнобял / Брой / FS	5664567	6278 17 0	264			
GS-DI90170CW	кремав / Брой / FS	5665465	6278 34 1	252	GS-KUP70	120 / V2A	5660590	6277 29 0	222			
GS-DI90170LGR	светлосив / Брой / FS	5665472	6278 34 2	252	GS-KUP70	120 / V2A	5660590	6277 29 0	227			
GS-DI90170RW	снежнобял / Брой / FS	5665458	6278 34 0	252	GS-KUP70	120 / V2A	5660590	6277 29 0	232			
					GS-KUP70	120 / V2A	5660590	6277 29 0	238			
GS-DI90210CW	кремав / Брой / FS	5666318	6278 54 1	263	GS-KUP70	120 / V2A	5660590	6277 29 0	243			
GS-DI90210LGR	светлосив / Брой / FS	5666325	6278 54 2	263	GS-KUP70	120 / V2A	5660590	6277 29 0	249			
GS-DI90210RW	снежнобял / Брой / FS	5666301	6278 54 0	263	GS-KUP70	120 / V2A	5660590	6277 29 0	254			
					GS-KUP70	120 / V2A	5660590	6277 29 0	260			
GS-DT70170CW	кремав / Брой / FS	5665090	6278 26 1	252								
GS-DT70170LGR	светлосив / Брой / FS	5665106	6278 26 2	252	GS-KUP90	/ V2A	5700852	6277 29 4	222			
GS-DT70170RW	снежнобял / Брой / FS	5665083	6278 26 0	252	GS-KUP90	/ V2A	5700852	6277 29 4	227			
					GS-KUP90	/ V2A	5700852	6277 29 4	232			
GS-DT70210CW	кремав / Брой / FS	5666059	6278 46 1	264	GS-KUP90	/ V2A	5700852	6277 29 4	238			
GS-DT70210LGR	светлосив / Брой / FS	5666066	6278 46 2	264	GS-KUP90	/ V2A	5700852	6277 29 4	243			
GS-DT70210RW	снежнобял / Брой / FS	5666042	6278 46 0	264	GS-KUP90	/ V2A	5700852	6277 29 4	249			
					GS-KUP90	/ V2A	5700852	6277 29 4	254			
GS-DT90170CW	кремав / Брой / FS	5665519	6278 36 1	252	GS-KUP90	/ V2A	5700852	6277 29 4	260			
GS-DT90170LGR	светлосив / Брой / FS	5665526	6278 36 2	252								
GS-DT90170RW	снежнобял / Брой / FS	5665502	6278 36 0	252								
										€/м		
GS-DT90210CW	кремав / Брой / FS	5666363	6278 56 1	264	GS-OT50CW	кремав 2000 / Брой / FS	5680932	6279 88 1	250			
GS-DT90210LGR	светлосив / Брой / FS	5666370	6278 56 2	264	GS-OT50CW	кремав 2000 / Брой / FS	5680932	6279 88 1	251			
GS-DT90210RW	снежнобял / Брой / FS	5666356	6278 56 0	264						€/бр.		
GS-E70110CW	кремав / Брой / FS	5659266	6277 07 1	226	GS-OT50FCW	кремав / Брой	5681106	6279 99 1	252			
GS-E70110LGR	светлосив / Брой / FS	5659273	6277 07 2	226	GS-OT50FLGR	светлосив / Брой	5681113	6279 99 2	252			
GS-E70110RW	снежнобял / Брой / FS	5659228	6277 07 0	226	GS-OT50FRW	снежнобял / Брой	5681090	6279 99 0	252			
										€/м		
GS-E70130CW	кремав / Брой / FS	5660521	6277 27 1	231	GS-OT50LGR	светлосив 2000 / Брой / FS	5680949	6279 88 2	250			
GS-E70130LGR	светлосив / Брой / FS	5660538	6277 27 2	231	GS-OT50LGR	светлосив 2000 / Брой / FS	5680949	6279 88 2	251			
GS-E70130RW	снежнобял / Брой / FS	5660484	6277 27 0	231								
GS-E70130RW	снежнобял / Брой / FS	5660484	6277 27 0	236	GS-OT50RW	снежнобял 2000 / Брой / FS	5680925	6279 88 0	250			
					GS-OT50RW	снежнобял 2000 / Брой / FS	5680925	6279 88 0	251			
										€/бр.		
GS-E70170CW	кремав / Брой / FS	5662471	6277 67 1	242	GS-OTACW	кремав / Брой	5696063	6279 87 1	224			
GS-E70170CW	кремав / Брой / FS	5662471	6277 67 1	247	GS-OTACW	кремав / Брой	5696063	6279 87 1	229			
GS-E70170CW	кремав / Брой / FS	5662471	6277 67 1	252	GS-OTACW	кремав / Брой	5696063	6279 87 1	234			
GS-E70170LGR	светлосив / Брой / FS	5662488	6277 67 2	242	GS-OTACW	кремав / Брой	5696063	6279 87 1	240			
GS-E70170LGR	светлосив / Брой / FS	5662488	6277 67 2	247	GS-OTACW	кремав / Брой	5696063	6279 87 1	245			

06 LFS_Katalog_2010_Neuer_Stand / bg / 02/11/2011 (LLExpert_01311)

Указател на типовете

Структура на номера EAN: код за страната 40

код за производителя 1219 (за номерата на артикули, които започват с 0 важи: 1010) Индивидуален EAN-

Тип	Размери/Цвят/др.	EAN-С.	Кат.№	Цена	Стран	Тип	Размери/Цвят/др.	EAN-С.	Кат.№	Цена	Стран
GS-OTACW	кремав / Брой	5696063	6279 87 1	€/бр.		251	GS-S70110CW кремав 2000/ Брой / FS	5658733	6277 00 1	€/м	
GS-OTACW	кремав / Брой	5696063	6279 87 1			256	GS-S70110LGRсветлосив 2000/ Брой / FS	5658740	6277 00 2		
GS-OTACW	кремав / Брой	5696063	6279 87 1			262	GS-S70110RWснежнобял 2000/ Брой / FS	5658726	6277 00 0		
GS-OTALGR	светлосив / Брой	5696100	6279 87 2	€/бр.		224	GS-S70130CW кремав 2000/ Брой / FS	5660040	6277 20 1		
GS-OTALGR	светлосив / Брой	5696100	6279 87 2			229	GS-S70130LGRсветлосив 2000/ Брой / FS	5660057	6277 20 2		
GS-OTALGR	светлосив / Брой	5696100	6279 87 2			234	GS-S70130RWснежнобял 2000/ Брой / FS	5660002	6277 20 0		
GS-OTALGR	светлосив / Брой	5696100	6279 87 2			240					
GS-OTALGR	светлосив / Брой	5696100	6279 87 2			245	GS-S70170CW кремав 2000/ Брой / FS	5662181	6277 60 1		
GS-OTALGR	светлосив / Брой	5696100	6279 87 2			251	GS-S70170LGRсветлосив 2000/ Брой / FS	5662198	6277 60 2		
GS-OTALGR	светлосив / Брой	5696100	6279 87 2			256	GS-S70170RWснежнобял 2000/ Брой / FS	5662174	6277 60 0		
GS-OTALGR	светлосив / Брой	5696100	6279 87 2			262					
GS-OTARW	снежнобял / Брой	5696056	6279 87 0			224	GS-S90110CW кремав 2000/ Брой / FS	5659396	6277 10 1		
GS-OTARW	снежнобял / Брой	5696056	6279 87 0			229	GS-S90110LGRсветлосив 2000/ Брой / FS	5659402	6277 10 2		
GS-OTARW	снежнобял / Брой	5696056	6279 87 0	234	GS-S90110RWснежнобял 2000/ Брой / FS	5659389	6277 10 0				
GS-OTARW	снежнобял / Брой	5696056	6279 87 0	240	GS-S90130CW кремав 2000/ Брой / FS	5660644	6277 30 1				
GS-OTARW	снежнобял / Брой	5696056	6279 87 0	245	GS-S90130LGRсветлосив 2000/ Брой / FS	5660651	6277 30 2				
GS-OTARW	снежнобял / Брой	5696056	6279 87 0	251	GS-S90130RWснежнобял 2000/ Брой / FS	5660606	6277 30 0				
GS-OTARW	снежнобял / Брой	5696056	6279 87 0	256							
GS-OTARW	снежнобял / Брой	5696056	6279 87 0	262	GS-S90170CW кремав 2000/ Брой / FS	5662525	6277 70 1				
				€/м			GS-S90170LGRсветлосив 2000/ Брой / FS	5662532	6277 70 2		
							GS-S90170RWснежнобял 2000/ Брой / FS	5662518	6277 70 0		
GS-OTCW	кремав 2000/ Брой	5695820	6279 85 1			223					
GS-OTCW	кремав 2000/ Брой	5695820	6279 85 1	228							
GS-OTCW	кремав 2000/ Брой	5695820	6279 85 1	233	GS-SA70110CW кремав / Брой / FS	5658863	6277 01 1				
GS-OTCW	кремав 2000/ Брой	5695820	6279 85 1	239	GS-SA70110LGR светлосив / Брой / FS	5658900	6277 01 2				
GS-OTCW	кремав 2000/ Брой	5695820	6279 85 1	244	GS-SA70110RW снежнобял / Брой / FS	5658856	6277 01 0				
GS-OTCW	кремав 2000/ Брой	5695820	6279 85 1	250	GS-SA70130CW кремав / Брой / FS	5660170	6277 21 1				
GS-OTCW	кремав 2000/ Брой	5695820	6279 85 1	255	GS-SA70130LGR светлосив / Брой / FS	5660187	6277 21 2				
GS-OTCW	кремав 2000/ Брой	5695820	6279 85 1	261	GS-SA70130RW снежнобял / Брой / FS	5660163	6277 21 0				
				€/бр.			GS-SA70170CW кремав / Брой / FS	5662259	6277 61 1		
							GS-SA70170LGR светлосив / Брой / FS	5662266	6277 61 2		
							GS-SA70170RW снежнобял / Брой / FS	5662242	6277 61 0		
GS-OTFCW	кремав / Брой	5695943	6279 86 1	225							
GS-OTFCW	кремав / Брой	5695943	6279 86 1	230							
GS-OTFCW	кремав / Брой	5695943	6279 86 1	235	GS-SA90110CW кремав / Брой / FS	5659525	6277 11 1				
GS-OTFCW	кремав / Брой	5695943	6279 86 1	241	GS-SA90110LGR светлосив / Брой / FS	5659563	6277 11 2				
GS-OTFCW	кремав / Брой	5695943	6279 86 1	246	GS-SA90110RW снежнобял / Брой / FS	5659518	6277 11 0				
GS-OTFCW	кремав / Брой	5695943	6279 86 1	252	GS-SA90130CW кремав / Брой / FS	5660774	6277 31 1				
GS-OTFCW	кремав / Брой	5695943	6279 86 1	257	GS-SA90130LGR светлосив / Брой / FS	5660781	6277 31 2				
GS-OTFCW	кремав / Брой	5695943	6279 86 1	263	GS-SA90130RW снежнобял / Брой / FS	5660767	6277 31 0				
				€/бр.			GS-SA90170CW кремав / Брой / FS	5662594	6277 71 1		
							GS-SA90170LGR светлосив / Брой / FS	5662600	6277 71 2		
							GS-SA90170RW снежнобял / Брой / FS	5662587	6277 71 0		
GS-OTFLGR	светлосив / Брой	5695981	6279 86 2			225					
GS-OTFLGR	светлосив / Брой	5695981	6279 86 2			230					
GS-OTFLGR	светлосив / Брой	5695981	6279 86 2			235					
GS-OTFLGR	светлосив / Брой	5695981	6279 86 2			241	GS-SFS70110CW кремав / Брой / FS	5658979	6277 02 1		
GS-OTFLGR	светлосив / Брой	5695981	6279 86 2			246	GS-SFS70110LGR светлосив / Брой / FS	5658986	6277 02 2		
GS-OTFLGR	светлосив / Брой	5695981	6279 86 2			252	GS-SFS70110RW снежнобял / Брой / FS	5658962	6277 02 0		
GS-OTFLGR	светлосив / Брой	5695981	6279 86 2			257	GS-SFS70130CW кремав / Брой / FS	5660286	6277 22 1		
GS-OTFLGR	светлосив / Брой	5695981	6279 86 2	263	GS-SFS70130LGR светлосив / Брой / FS	5660293	6277 22 2				
				€/м			GS-SFS70130RW снежнобял / Брой / FS	5660248	6277 22 0		
							GS-SFS70170CW кремав / Брой / FS	5662327	6277 62 1		
							GS-SFS70170LGR светлосив / Брой / FS	5662334	6277 62 2		
							GS-SFS70170RW снежнобял / Брой / FS	5662310	6277 62 0		
GS-OTFRW	снежнобял / Брой	5695936	6279 86 0			241					
GS-OTFRW	снежнобял / Брой	5695936	6279 86 0			246	GS-SFS90110CW кремав / Брой / FS	5659631	6277 12 1		
GS-OTFRW	снежнобял / Брой	5695936	6279 86 0			252	GS-SFS90110LGR светлосив / Брой / FS	5659648	6277 12 2		
GS-OTFRW	снежнобял / Брой	5695936	6279 86 0			257	GS-SFS90110RW снежнобял / Брой / FS	5659624	6277 12 0		
GS-OTFRW	снежнобял / Брой	5695936	6279 86 0			263	GS-SFS90130CW кремав / Брой / FS	5660828	6277 32 1		
							GS-SFS90130LGR светлосив / Брой / FS	5660835	6277 32 2		
					GS-SFS90130RW снежнобял / Брой / FS	5660811	6277 32 0				
GS-OTLGR	светлосив 2000/ Брой	5695868	6279 85 2	223	GS-SFS90170CW кремав / Брой / FS	5662648	6277 72 1				
GS-OTLGR	светлосив 2000/ Брой	5695868	6279 85 2	228	GS-SFS90170LGR светлосив / Брой / FS	5662679	6277 72 2				
GS-OTLGR	светлосив 2000/ Брой	5695868	6279 85 2	233	GS-SFS90170RW снежнобял / Брой / FS	5662631	6277 72 0				
GS-OTLGR	светлосив 2000/ Брой	5695868	6279 85 2	239							
GS-OTLGR	светлосив 2000/ Брой	5695868	6279 85 2	244	GS-SI70110CW кремав / Брой / FS	5659082	6277 04 1				
GS-OTLGR	светлосив 2000/ Брой	5695868	6279 85 2	250	GS-SI70110LGR светлосив / Брой / FS	5659099	6277 04 2				
GS-OTLGR	светлосив 2000/ Брой	5695868	6279 85 2	255	GS-SI70110RW снежнобял / Брой / FS	5659044	6277 04 0				
GS-OTLGR	светлосив 2000/ Брой	5695868	6279 85 2	261	GS-SI70130CW кремав / Брой / FS	5660330	6277 24 1				
				€/м			GS-SI70130LGR светлосив / Брой / FS	5660347	6277 24 2		
							GS-SI70130RW снежнобял / Брой / FS	5660323	6277 24 0		
							GS-SI70170CW кремав / Брой / FS	5662372	6277 64 1		
							GS-SI70170LGR светлосив / Брой / FS	5662389	6277 64 2		
							GS-SI70170RW снежнобял / Брой / FS	5662365	6277 64 0		
GS-OTRW	снежнобял 2000/ Брой	5695813	6279 85 0			223					
GS-OTRW	снежнобял 2000/ Брой	5695813	6279 85 0			228					
GS-OTRW	снежнобял 2000/ Брой	5695813	6279 85 0			233					
GS-OTRW	снежнобял 2000/ Брой	5695813	6279 85 0			239					
GS-OTRW	снежнобял 2000/ Брой	5695813	6279 85 0			244					
GS-OTRW	снежнобял 2000/ Брой	5695813	6279 85 0	250	GS-SI90110CW кремав / Брой / FS	5659747	6277 14 1				
GS-OTRW	снежнобял 2000/ Брой	5695813	6279 85 0	255	GS-SI90110LGR светлосив / Брой / FS	5659754	6277 14 2				
GS-OTRW	снежнобял 2000/ Брой	5695813	6279 85 0	261	GS-SI90110RW снежнобял / Брой / FS	5659709	6277 14 0				
					GS-SI90130CW кремав / Брой / FS	5660873	6277 34 1				

06 LFS_Katalog_2010_Neuer_Stand / bg / 02/11/2011 (LLEXP011311)

Тип	Размери/Цвят/др.	EAN-C.	Кат.№	Цена	Стран	Тип	Размери/Цвят/др.	EAN-C.	Кат.№	Цена	Стран				
GS-SI90130LGR	светлосив / Брой / FS	5660880	6277 34 2	€/бр.	230	G-SVS90130RW	снежнобял / Брой	5667865	6279 78 0	€/бр.	228				
GS-SI90130RW	снежнобял / Брой / FS	5660866	6277 34 0		230	G-SVS90130RW	снежнобял / Брой	5667865	6279 78 0		233				
GS-SI90170CW	кремав / Брой / FS	5662716	6277 74 1		241	G-SVS90170CW	кремав / Брой	5667919	6279 78 5		239				
GS-SI90170LGR	светлосив / Брой / FS	5662723	6277 74 2		241	G-SVS90170CW	кремав / Брой	5667919	6279 78 5		244				
GS-SI90170RW	снежнобял / Брой / FS	5662709	6277 74 0		241	G-SVS90170CW	кремав / Брой	5667919	6279 78 5		250				
							G-SVS90170LGR	светлосив / Брой	5667926		6279 78 6	244			
GS-ST70110CW	кремав / Брой / FS	5659167	6277 06 1		225	G-SVS90170LGR	светлосив / Брой	5667926	6279 78 6		239				
GS-ST70110LGR	светлосив / Брой / FS	5659204	6277 06 2		225	G-SVS90170LGR	светлосив / Брой	5667926	6279 78 6		250				
GS-ST70110RW	снежнобял / Брой / FS	5659150	6277 06 0		225	G-SVS90170RW	снежнобял / Брой	5667902	6279 78 4		239				
GS-ST70130CW	кремав / Брой / FS	5660415	6277 26 1		230	G-SVS90170RW	снежнобял / Брой	5667902	6279 78 4		244				
GS-ST70130LGR	светлосив / Брой / FS	5660422	6277 26 2		230	G-SVS90170RW	снежнобял / Брой	5667902	6279 78 4		250				
GS-ST70130RW	снежнобял / Брой / FS	5660408	6277 26 0		230										
GS-ST70170CW	кремав / Брой / FS	5662426	6277 66 1		241	G-SVS90210CW	кремав / Брой	5667957	6279 78 9		255				
GS-ST70170LGR	светлосив / Брой / FS	5662433	6277 66 2		241	G-SVS90210CW	кремав / Брой	5667957	6279 78 9		261				
GS-ST70170RW	снежнобял / Брой / FS	5662419	6277 66 0		241	G-SVS90210LGR	светлосив / Брой	5667964	6279 79 0		255				
						G-SVS90210LGR	светлосив / Брой	5667964	6279 79 0		261				
GS-ST90110CW	кремав / Брой / FS	5659822	6277 16 1		225	G-SVS90210RW	снежнобял / Брой	5667940	6279 78 8		255				
GS-ST90110LGR	светлосив / Брой / FS	5659860	6277 16 2		225	G-SVS90210RW	снежнобял / Брой	5667940	6279 78 8		261				
GS-ST90110RW	снежнобял / Брой / FS	5659815	6277 16 0		225										
GS-ST90130CW	кремав / Брой / FS	5660958	6277 36 1		230	HAT30	син / PA	5465249	6290 20 1		333				
GS-ST90130LGR	светлосив / Брой / FS	5660965	6277 36 2		230										
GS-ST90130RW	снежнобял / Брой / FS	5660941	6277 36 0		230	IKR4RW		5616559	6288 36 5		359				
GS-ST90170CW	кремав / Брой / FS	5662761	6277 76 1		241										
GS-ST90170LGR	светлосив / Брой / FS	5662815	6277 76 2		241	IKR6RW	/ PVC	5694915	6288 36 9		359				
GS-ST90170RW	снежнобял / Брой / FS	5662754	6277 76 0		241										
					€/м							€/м			
GS-TW70	2000 / Брой	5659334	6277 09 0			226	ISS BP3GN	зелен 3000	5143987		6286 75 8		320		
GS-TW70	2000 / Брой	5659334	6277 09 0			231	ISS BP3GR	сиво-бял 3000	5143949		6286 75 4		320		
GS-TW70	2000 / Брой	5659334	6277 09 0			236	ISS BP3RT	червен 3000	5143970		6286 75 6		320		
GS-TW70	2000 / Брой	5659334	6277 09 0			242									
GS-TW70	2000 / Брой	5659334	6277 09 0			247	ISS BP3SW	черен 3000	5143925		6286 75 0		320		
GS-TW70	2000 / Брой	5659334	6277 09 0			253									
GS-TW70	2000 / Брой	5659334	6277 09 0			258	ISS BP4SW	черен 4000	5143932		6286 75 2		320		
GS-TW70	2000 / Брой	5659334	6277 09 0			264									
						€/бр.								€/бр.	
GS-TW90	2000 / Брой	5659341	6277 09 5				226	ISS110100FEL	/ алуминий / EL		5477402		6289 04 3		330
GS-TW90	2000 / Брой	5659341	6277 09 5	231			ISS110100FRW	снежнобял / алуминий	5477013	6289 04 0	330				
GS-TW90	2000 / Брой	5659341	6277 09 5	236			ISS110100REL	/ алуминий / EL	5477426	6289 06 3	329				
GS-TW90	2000 / Брой	5659341	6277 09 5	242			ISS110100RRW	снежнобял / алуминий	5477037	6289 06 0	329				
GS-TW90	2000 / Брой	5659341	6277 09 5	247											
GS-TW90	2000 / Брой	5659341	6277 09 5	253	ISS120 245EL		2450 / алуминий / EL	5142607	6286 00 3	320					
GS-TW90	2000 / Брой	5659341	6277 09 5	258	ISS120 245RW		снежнобял 2450 / алуминий	5142560	6286 00 0	320					
GS-TW90	2000 / Брой	5659341	6277 09 5	264											
				€/бр.							€/бр.				
G-SVS70110CW	кремав / Брой	5667674	6279 76 1		223		ISS120 300EL	3000 / алуминий / EL	5143017	6286 11 3		320			
G-SVS70110LGR	светлосив / Брой	5667681	6279 76 2		223		ISS120 300RW	снежнобял 3000 / алуминий	5142980	6286 11 0		320			
G-SVS70110RW	снежнобял / Брой	5667667	6279 76 0		223		ISS120 310EL	3100 / алуминий / EL	5143086	6286 13 3		320			
G-SVS70130CW	кремав / Брой	5667711	6279 76 5		228		ISS120 310RW	снежнобял 3100 / алуминий	5143079	6286 13 0		320			
G-SVS70130CW	кремав / Брой	5667711	6279 76 5		233	ISS120 325EL	3250 / алуминий / EL	5143192	6286 16 3	320					
G-SVS70130LGR	светлосив / Брой	5667728	6279 76 6		228	ISS120 325RW	снежнобял 3250 / алуминий	5143161	6286 16 0	320					
G-SVS70130LGR	светлосив / Брой	5667728	6279 76 6		233	ISS120 330EL	3300 / алуминий / EL	5143222	6286 17 3	320					
G-SVS70130RW	снежнобял / Брой	5667704	6279 76 4		228	ISS120 330RW	снежнобял 3300 / алуминий	5143208	6286 17 0	320					
G-SVS70130RW	снежнобял / Брой	5667704	6279 76 4		233	ISS120 340EL	3400 / алуминий / EL	5143314	6286 19 3	320					
G-SVS70170CW	кремав / Брой	5667759	6279 76 9		239	ISS120 340RW	снежнобял 3400 / алуминий	5143284	6286 19 0	320					
G-SVS70170CW	кремав / Брой	5667759	6279 76 9		244	ISS120 345EL	3450 / алуминий / EL	5143338	6286 20 3	320					
G-SVS70170CW	кремав / Брой	5667759	6279 76 9		250	ISS120 345RW	снежнобял 3450 / алуминий	5143321	6286 20 0	320					
G-SVS70170LGR	светлосив / Брой	5667766	6279 77 0		239	ISS120 355EL	3550 / алуминий / EL	5143406	6286 22 3	320					
G-SVS70170LGR	светлосив / Брой	5667766	6279 77 0		244	ISS120 355RW	снежнобял 3550 / алуминий	5143383	6286 22 0	320					
G-SVS70170LGR	светлосив / Брой	5667766	6279 77 0		244	ISS120 370EL	3700 / алуминий / EL	5143499	6286 25 3	320					
G-SVS70170LGR	светлосив / Брой	5667766	6279 77 0		250	ISS120 370RW	снежнобял 3700 / алуминий	5143451	6286 25 0	320					
G-SVS70170RW	снежнобял / Брой	5667742	6279 76 8		239	ISS120 395EL	3950 / алуминий / EL	5143574	6286 29 3	320					
G-SVS70170RW	снежнобял / Брой	5667742	6279 76 8		244	ISS120 395RW	снежнобял 3950 / алуминий	5143567	6286 29 0	320					
G-SVS70170RW	снежнобял / Брой	5667742	6279 76 8		250										
					€/бр.							€/бр.			
G-SVS70210CW	кремав / Брой	5667797	6279 77 3			255	ISS120DDF7035	светлосив / Брой	5144007	6286 77 2			320		
G-SVS70210CW	кремав / Брой	5667797	6279 77 3			261	ISS120DDF9010	снежнобял / Брой	5143994	6286 77 0			320		
G-SVS70210LGR	светлосив / Брой	5667803	6279 77 4			255	ISS120DDF9011RW	рафитено черен / Брой	5144038	6286 77 5			320		
G-SVS70210LGR	светлосив / Брой	5667803	6279 77 4	261											
G-SVS70210RW	снежнобял / Брой	5667780	6279 77 2	255		ISS140100FEL	/ алуминий / EL	5477020	6289 05 3	331					
G-SVS70210RW	снежнобял / Брой	5667780	6279 77 2	261		ISS140100FRW	снежнобял / алуминий	5477419	6289 05 0	331					
				€/бр.							€/бр.				
G-SVS90110CW	кремав / Брой	5667834	6279 77 7			223	ISS140100REL	/ алуминий / EL	5477044	6289 07 3			331		
G-SVS90110LGR	светлосив / Брой	5667841	6279 77 8			223	ISS140100RRW	снежнобял / алуминий	5477433	6289 07 0			331		
G-SVS90110RW	снежнобял / Брой	5667827	6279 77 6			223									
G-SVS90130CW	кремав / Брой	5667872	6279 78 1			228	ISS140110EL	/ алуминий / EL	5160908	6288 96 3			326		
G-SVS90130CW	кремав / Брой	5667872	6279 78 1		233	ISS140110RW	снежнобял / алуминий	5160861	6288 96 0	326					
G-SVS90130LGR	светлосив / Брой	5667889	6279 78 2		228										
G-SVS90130LGR	светлосив / Брой	5667889	6279 78 2		233	ISS140220EL	/ алуминий / EL	5160977	6288 97 3	327					
					€/бр.							€/бр.			
						228	ISS140220RW	снежнобял / алуминий	5160960	6288 97 0			327		
					€/бр.							€/бр.			
						228	ISS70110EL	/ алуминий / EL	5160748	6288 94 3			324		
				233	ISS70110RW	снежнобял / алуминий	5160731	6288 94 0	324						

06 LFS_Katalog_2010_Neuer_Stand / bg / 02/11/2011 (LLEXP0101311)

Указател на типовете

Структура на номера EAN: код за страната 40

код за производителя 1219 (за номерата на артикули, които започват с 0 важи: 1010) Индивидуален EAN-

Тип	Размери/Цвят/др.	EAN-С.	Кат.№	Цена	Стран	Тип	Размери/Цвят/др.	EAN-С.	Кат.№	Цена	Стран
ISS90110EL	/ алуминий / EL	5160847	6288 95 3	€/бр.	325	ISST70140BEL	/ алуминий / EL	5161219	6290 01 3	€/бр.	323
ISS90110RW	снежнобял/ алуминий / EL	5160809	6288 95 0			ISST70140BRW	снежнобял/ алуминий	5161202	6290 01 0		
ISS98 610T3RW	снежнобял/ Брой	5143765	6286 55 0	318	ISST70140EL	/ алуминий / EL	5160670	6288 93 3	321		
ISS98 710T3KRW	снежнобял/ Брой	5143819	6286 56 0			ISST70140RW	снежнобял/ алуминий	5160663		6288 93 0	321
ISS98B	снежнобял/ PVC	5144045	6286 80 0	318	ISSZ70140	снежнобял/ Брой / FSK	5161868	6290 16 0	321		
ISS98KF	/ Брой / FS	5144052	6286 80 2			ISSZ70140	снежнобял/ Брой / FSK	5161868		6290 16 0	323
ISSAH	/ алуминий / EL	5162001	6290 18 4	319	KA-ZKB AL1	алуминиев лакиран	5677888	6117 98 7	350		
ISSBP140110RW	снежнобял/ Брой / FSK	5161752	6290 13 0			KA-ZKB RW1	снежнобял	5677864		6117 98 5	350
ISSBP140110WA	алуминиевобял/ Брой / FSK	5161769	6290 13 4	326	KA-ZKB SWGR1	черно- сиво	5677871	6117 98 6	350		
ISSBP70110RW	снежнобял/ Брой / FSK	5161578	6290 10 0			324	KG2CW	кремав / алуминий		5146582	6287 70 1
ISSBP70110WA	алуминиевобял/ Брой / FSK	5161585	6290 10 4	324	KG2CW	кремав / алуминий		5146674	6287 71 1	309	
ISSBP70140RW	снежнобял/ Брой / FSK	5161691	6290 12 0	322	KG2EL	/ алуминий / EL	5146704	6287 72 3	309		
ISSBP70140RW	снежнобял/ Брой / FSK	5161691	6290 12 0			322	KG2EL	/ алуминий / EL		5146742	6287 73 3
ISSBP70140RW	снежнобял/ Брой / FSK	5161691	6290 12 0	323	KG2LGR	светлосив / алуминий	5146612	6287 70 2	309		
ISSBP70140WA	алуминиевобял/ Брой / FSK	5161707	6290 12 4			323	KG2LGR	светлосив / алуминий		5146681	6287 71 2
ISSBP70140WA	алуминиевобял/ Брой / FSK	5161707	6290 12 4	325	KG2RW	снежнобял/ алуминий	5146575	6287 70 0	309		
ISSBP90110RW	снежнобял/ Брой	5161639	6290 11 0			325	KG2RW	снежнобял/ алуминий		5146643	6287 71 0
ISSBP90110WA	алуминиевобял/ Брой	5161646	6290 11 4	321	KL80A	/ PA	5148777	6288 64 0	€/бр.	212	
ISSBW70140RW	снежнобял/ Брой / FSK	5161813	6290 15 0			321	KL80A	/ PA			5148777
ISSBW70140RW	снежнобял/ Брой / FSK	5161813	6290 15 0	323	KL80A	/ PA	5148777	6288 64 0	218		
ISSGU140110	черен / GUM	5161943	6290 17 6			323	KL80A	/ PA		5148777	6288 64 0
ISSGU70110	черен / GUM	5161882	6290 17 0	324	KL80A	/ PA	5148777	6288 64 0	226		
ISSGU70140	черен / GUM	5161936	6290 17 4			324	KL80A	/ PA		5148777	6288 64 0
ISSGU70140	черен / GUM	5161936	6290 17 4	322	KL80A	/ PA	5148777	6288 64 0	231		
ISSGU70140	черен / GUM	5161936	6290 17 4			322	KL80A	/ PA		5148777	6288 64 0
ISSGU90110	черен / GUM	5161929	6290 17 2	323	KL80A	/ PA	5148777	6288 64 0	242		
ISSHS140250EL	/ алуминий / EL	5161264	6290 02 3			323	KL80A	/ PA		5148777	6288 64 0
ISSHS140250RW	снежнобял/ алуминий	5161226	6290 02 0	335	KL80A	/ PA	5148777	6288 64 0	253		
ISSHS140500EL	алуминиев / алуминий / EL	5161325	6290 03 3			335	KL80A	/ PA		5148777	6288 64 0
ISSHS140500RW	снежнобял/ алуминий	5161288	6290 03 0	335	KNW1	150 черен / POM	6014514	6178 52 7	184		
ISSHS140700EL	алуминиев / алуминий / EL	5161387	6290 04 3			335	KNW2	150 черен / POM		6014637	6178 52 9
ISSHS140700RW	снежнобял/ алуминий	5161349	6290 04 0	336	KS70110	/ Брой / FS	5680697	6279 80 2	306		
ISSHS2D120EL	/ алуминий / EL	5143758	6286 50 3			336	KS70130	/ Брой / FS		5680703	6279 80 4
ISSHS2D120LGR	светлосив / алуминий	5143741	6286 50 2	336	KS70170	/ Брой / FS	5680734	6279 80 6	306		
ISSHS2D120RW	снежнобял/ алуминий	5143734	6286 50 0			334	KS990GN1-0	ментово зелено		5404392	6288 61 7
ISSHS4 610T3LGR	светлосив / Брой	5143918	6286 70 2	334	KS990GN2-0	ментово зелено	5404422	6288 62 0	358		
ISSHS4 610T3RW	снежнобял/ Брой	5143888	6286 70 0			334	KS990GN3-0	ментово зелено		5404453	6288 62 3
ISSHS4SR40	графитено черен/ Брой	5144090	6286 81 0	336	KS990RT1-0	сигнално червено	5404408	6288 61 8	358		
ISSHS6RW	/ алуминий / EL	5161561	6290 07 3			336	KS990RT2-0	сигнално червено		5404439	6288 62 1
ISSHSO270140EL	/ алуминий / EL	5161516	6290 06 3	335	KS990RT3-0	сигнално червено	5404460	6288 62 4	358		
ISSHSO270140RW	снежнобял/ алуминий	5161509	6290 06 0			335	KS990RW1-0	снежнобял		5404385	6288 61 6
ISSHSO70140EL	/ алуминий / EL	5161455	6290 05 3	322	KS990RW2-0	снежнобял	5404415	6288 61 9	358		
ISSHSO70140RW	снежнобял/ алуминий	5161448	6290 05 0			322	KS990RW3-0	снежнобял		5404446	6288 62 2
ISSO70140EL	/ алуминий / EL	5160601	6288 92 3	327	KS-B AL1	алуминиев лакиран	5405931	6117 63 8	347		
ISSO70140RW	снежнобял/ алуминий	5160564	6288 92 0			327	KS-B RW1	снежнобял		5405924	6117 63 7
ISSRGU	черен / GUM	5428152	6290 17 8	328	KS-B SWGR1	черно- сиво	5701064	6117 63 9	347		
ISSRHSM45EL	/ алуминий / EL	5428145	6290 09 1			328	KSB990GN1-0	ментово зелено		5404484	6288 62 6
ISSRHSM45RW	снежнобял/ алуминий	5428138	6290 09 0	336	KSB990GN2-0	ментово зелено	5404514	6288 62 9	359		
ISSRM45EL	/ алуминий / EL	5428107	6290 08 7			336					
ISSRM45FEL	/ алуминий / EL	5428084	6290 08 3	328					347		
ISSRM45FRW	снежнобял/ алуминий	5428077	6290 08 2			328					
ISSRM45RW	снежнобял/ алуминий	5428091	6290 08 6	327					347		
ISSSF	хром-черен/ Брой	5161981	6290 18 0			327					

06 LFS_Katalog_2010_Neuer_Stand / bg / 02/11/2011 (LLEExport_01311)

Тип	Размери/Цвят/др.	EAN-С.	Кат.№	Цена	Стран	Тип	Размери/Цвят/др.	EAN-С.	Кат.№	Цена	Стран
KSB990GN3-0	ментово зелено	5404545	6288 63 2	€/бр.	359	LK4 60060	тъмносив 2000/ PVC	6001491	6178 03 3	€/м	167
KSB990RT1-0	сигнално червено	5404491	6288 62 7		358	LK4 60080	тъмносив 2000/ PVC	6001613	6178 03 5		167
KSB990RT2-0	сигнално червено	5404521	6288 63 0		359						
KSB990RT3-0	сигнално червено	5404552	6288 63 3		359	LK4 60100	тъмносив 2000/ PVC	6001736	6178 03 7		167
KSB990RW1-0	снежнобял	5404477	6288 62 5		358	LK4 60120	тъмносив 2000/ PVC	6001859	6178 03 9		168
KSB990RW2-0	снежнобял	5404507	6288 62 8		359						
KSB990RW3-0	снежнобял	5404538	6288 63 1		359	LK4 80025	тъмносив 2000/ PVC	6002214	6178 05 0		168
						LK4 80040	тъмносив 2000/ PVC	6002337	6178 05 2		168
KSN1	светлосив 4,5/ PP	6014279	6178 52 0	€/100 бр.	184	LK4 80060	тъмносив 2000/ PVC	6002450	6178 05 4		168
KSN2	светлосив 6/ PP	6014392	6178 52 2		184	LK4 80080	тъмносив 2000/ PVC	6002573	6178 05 6		169
						LK4 80100	тъмносив 2000/ PVC	6002696	6178 05 9		169
KSP170	152/ Брой / FS	5680741	6279 81 0	€/бр.	306	LK4 80120	тъмносив 2000/ PVC	6002818	6178 06 1		169
KSP210	192/ Брой / FS	5680758	6279 81 2		306	LK4 D 100	тъмносив 100/ PVC	6040803	6178 49 0		166
						LK4 D 100	тъмносив 100/ PVC	6040803	6178 49 0		167
KSR20020	сив 28/ PE	6018598	6249 84 2		138	LK4 D 100	тъмносив 100/ PVC	6040803	6178 49 0		169
						LK4 D 100	тъмносив 100/ PVC	6040803	6178 49 0		171
KSR20030	сив 34/ PE	6018710	6249 84 4		139	LK4 D 100	тъмносив 100/ PVC	6040803	6178 49 0		173
KSR30030	сив 34/ PE	5691020	6249 84 5		140	LK4 D 120	тъмносив 120/ PVC	6040926	6178 49 2		168
						LK4 D 120	тъмносив 120/ PVC	6040926	6178 49 2		169
KSR40040	сив 47,7/ PE	6018833	6249 84 6		142	LK4 D 120	тъмносив 120/ PVC	6040926	6178 49 2		171
						LK4 D 120	тъмносив 120/ PVC	6040926	6178 49 2		173
KSR40060	сив 47/ PE	6018956	6249 84 8		144						
KSR60060	сив 67,7/ PE	6019076	6249 85 0		146	LK4 D 15	тъмносив 15/ PVC	6040209	6178 48 0		164
						LK4 D 15	тъмносив 15/ PVC	6040209	6178 48 0		166
						LK4 D 15	тъмносив 15/ PVC	6040209	6178 48 0		170
KSR60100	сив 104/ PE	5020325	6249 85 2		148						
						LK4 D 25	тъмносив 25/ PVC	6040322	6178 48 2		164
KSR60150	сив 154/ PE	5020387	6249 85 4		150	LK4 D 25	тъмносив 25/ PVC	6040322	6178 48 2		165
						LK4 D 25	тъмносив 25/ PVC	6040322	6178 48 2		166
KSR60200	сив 204/ PE	5020394	6249 85 6		152	LK4 D 25	тъмносив 25/ PVC	6040322	6178 48 2		168
						LK4 D 25	тъмносив 25/ PVC	6040322	6178 48 2		170
KSR80080	сив 84/ PE	5691037	6249 86 5		154	LK4 D 25	тъмносив 25/ PVC	6040322	6178 48 2		172
KUPA	55/ V2A	5148913	6288 66 7		268	LK4 D 40	тъмносив 40/ PVC	6040445	6178 48 4		165
KUPA	55/ V2A	5148913	6288 66 7		271	LK4 D 40	тъмносив 40/ PVC	6040445	6178 48 4		167
KUPA	55/ V2A	5148913	6288 66 7		274	LK4 D 40	тъмносив 40/ PVC	6040445	6178 48 4		168
KUPA	55/ V2A	5148913	6288 66 7		277	LK4 D 40	тъмносив 40/ PVC	6040445	6178 48 4		170
KUPA	55/ V2A	5148913	6288 66 7		280	LK4 D 40	тъмносив 40/ PVC	6040445	6178 48 4		172
KUPA	55/ V2A	5148913	6288 66 7		283						
KUPA	55/ V2A	5148913	6288 66 7		286	LK4 D 60	тъмносив 60/ PVC	6040568	6178 48 6		165
KUPA	55/ V2A	5148913	6288 66 7		289	LK4 D 60	тъмносив 60/ PVC	6040568	6178 48 6		167
KUPA	55/ V2A	5148913	6288 66 7		292	LK4 D 60	тъмносив 60/ PVC	6040568	6178 48 6		169
KUPA	55/ V2A	5148913	6288 66 7		295	LK4 D 60	тъмносив 60/ PVC	6040568	6178 48 6		171
KUPA	55/ V2A	5148913	6288 66 7		298	LK4 D 60	тъмносив 60/ PVC	6040568	6178 48 6		172
KUPA	55/ V2A	5148913	6288 66 7		301						
KVV	снежнобял/ Брой	5733195	9002 09 7		309	LK4 D 80	тъмносив 80/ PVC	6040681	6178 48 8		165
						LK4 D 80	тъмносив 80/ PVC	6040681	6178 48 8		167
						LK4 D 80	тъмносив 80/ PVC	6040681	6178 48 8		169
						LK4 D 80	тъмносив 80/ PVC	6040681	6178 48 8		171
						LK4 D 80	тъмносив 80/ PVC	6040681	6178 48 8		173
LK4 15015	тъмносив 2000/ PVC	6000050	6178 00 1	€/м	164						
LK4 30015	тъмносив 2000/ PVC	6000173	6178 00 3		164	LK4 DM 15	тъмносив 15/ PVC	5049531	6178 47 9		164
LK4 30025	тъмносив 2000/ PVC	6000296	6178 00 5		164	LK4 H	тъмносив 56/ PS	6008339	6178 09 2	€/100 бр.	184
LK4 40025	тъмносив 2000/ PVC	6000418	6178 01 0		164					€/м	
LK4 40040	тъмносив 2000/ PVC	6000531	6178 01 2		165	LK4 N 60015	тъмносив 2000/ PVC	6004850	6178 20 1		170
						LK4 N 60025	тъмносив 2000/ PVC	6004973	6178 20 3		170
LK4 40060	тъмносив 2000/ PVC	6000654	6178 01 4		165	LK4 N 60040	тъмносив 2000/ PVC	6005093	6178 20 5		170
						LK4 N 60060	тъмносив 2000/ PVC	6005215	6178 20 7		170
LK4 40080	тъмносив 2000/ PVC	6000777	6178 01 6		165	LK4 N 60080	тъмносив 2000/ PVC	6005307	6178 20 9		171
						LK4 N 60100	тъмносив 2000/ PVC	6005406	6178 21 1		171
LK4 40100	тъмносив 2000/ PVC	6000890	6178 01 8		166	LK4 N 60120	тъмносив 2000/ PVC	6005505	6178 21 3		171
LK4 60015	тъмносив 2000/ PVC	6001132	6178 02 6		166	LK4 N 80025	тъмносив 2000/ PVC	6005802	6178 22 5		172
						LK4 N 80040	тъмносив 2000/ PVC	6005932	6178 22 7		172
LK4 60025	тъмносив 2000/ PVC	6001255	6178 02 8		166	LK4 N 80060	тъмносив 2000/ PVC	6006052	6178 22 9		172
						LK4 N 80080	тъмносив 2000/ PVC	6006175	6178 23 1		172
LK4 60040	тъмносив 2000/ PVC	6001378	6178 03 1		166	LK4 N 80100	тъмносив 2000/ PVC	6006298	6178 23 3		173
						LK4 N 80120	тъмносив 2000/ PVC	6006410	6178 23 6		173

06 LFS_Katalog_2010_Neuer_Stand / bg / 02/11/2011 (LLExport_01311)

Указател на типовете

Структура на номера EAN: код за страната 40

код за производителя 1219 (за номерата на артикули, които започват с 0 важи: 1010) Индивидуален EAN-

Тип	Размери/Цвят/др.	EAN-C.	Кат.№	Цена	Стран	Тип	Размери/Цвят/др.	EAN-C.	Кат.№	Цена	Стран
LKM A40040FS	160 / Брой / FS	6652273	6247 56 3	€/бр.	141	LKM KF 60100	/ Брой / FS	5685081	6249 88 1	€/бр.	148
LKM A40040RW	снежнобял 160 / Брой / FSK	6652334	6249 08 6		141						
LKM A40060FS	160 / Брой / FS	6312733	6247 57 1	143	143	LKM SV20	45 19,7 / Брой / G	6652754	6247 43 1	138	138
LKM A40060RW	снежнобял 160 / Брой / FSK	6314232	6249 09 4	143	143						
LKM A60060FS	180 / Брой / FS	6977062	6248 04 7	145	145	LKM SV30	53,8 29,5 / Брой / G	6118991	6247 43 4	139	139
LKM A60060RW	снежнобял 180 / Брой / FSK	6503650	6249 55 8	145	145	LKM SV30	53,8 29,5 / Брой / G	6118991	6247 43 4	140	140
LKM A60100FS	180 / Брой / FS	6312979	6248 06 3	147	147	LKM SV40	76 29,6 / V2A	6315253	6247 45 8	141	141
LKM A60100RW	снежнобял 180 / Брой / FSK	6314898	6249 57 4	147	147	LKM SV40	76 29,6 / V2A	6315253	6247 45 8	143	143
LKM A60150FS	180 / Брой / FS	6313037	6248 07 1	149	149	LKM SV60	75 50 / V2A	6315314	6247 46 6	145	145
LKM A60150RW	снежнобял 180 / Брой / FSK	6314959	6249 58 2	149	149	LKM SV60	75 50 / V2A	6315314	6247 46 6	147	147
LKM A60200FS	180 / Брой / FS	6313099	6248 09 8	151	151	LKM SV60	75 50 / V2A	6315314	6247 46 6	149	149
LKM A60200RW	снежнобял 180 / Брой / FSK	6315017	6249 59 0	151	151	LKM SV60	75 50 / V2A	6315314	6247 46 6	151	151
LKM A80080FS	200 / Брой / FS	5699033	6248 33 2	153	153	LKM SV80	75 65,6 / Брой	5699019	6247 47 2	153	153
LKM A80080RW	снежнобял 200 / Брой / FSK	5699101	6248 43 2	153	153	LKM T40040FS	280 / Брой / FS	6652396	6247 72 5	141	141
LKM E40040FS	40 / Брой / FS	6652631	6247 88 1	142	142	LKM T40040RW	снежнобял 280 / Брой / FSK	6652457	6249 25 6	141	141
LKM E40040RW	снежнобял 40 / Брой / FSK	6652693	6249 41 8	142	142	LKM T40060FS	300 / Брой / FS	6317592	6247 73 3	143	143
LKM E40060FS	60 / Брой / FS	6575114	6247 90 3	144	144	LKM T40060RW	снежнобял 300 / Брой / FSK	6318018	6249 26 4	143	143
LKM E40060RW	снежнобял 60 / Брой / FSK	6575350	6249 42 6	144	144	LKM T60060FS	300 / Брой / FS	6503599	6248 18 7	145	145
LKM E60060FS	63 / Брой / FS	6503353	6248 28 4	146	146	LKM T60060RW	снежнобял 300 / Брой / FSK	6503537	6249 67 1	145	145
LKM E60060RW	снежнобял 63 / Брой / FSK	6503292	6249 79 5	146	146	LKM T60100FS	340 / Брой / FS	6317837	6248 20 9	147	147
LKM E60100FS	100 / Брой / FS	6575596	6248 30 6	148	148	LKM T60100RW	снежнобял 340 / Брой / FSK	6318254	6249 70 1	147	147
LKM E60100RW	снежнобял 100 / Брой / FSK	6575770	6249 81 7	148	148	LKM T60150FS	390 / Брой / FS	6317899	6248 21 7	149	149
LKM E60150FS	150 / Брой / FS	6575657	6248 31 4	150	150	LKM T60150RW	снежнобял 390 / Брой / FSK	6318315	6249 72 8	149	149
LKM E60150RW	снежнобял 150 / Брой / FSK	6575831	6249 82 5	150	150	LKM T60200FS	440 / Брой / FS	6317950	6248 22 5	151	151
LKM E60200FS	200 / Брой / FS	6575718	6248 32 2	152	152	LKM T60200RW	снежнобял 440 / Брой / FSK	6318377	6249 73 6	151	151
LKM E60200RW	снежнобял 200 / Брой / FSK	6575893	6249 83 3	152	152	LKM T80080FS	300 / Брой / FS	5699057	6248 34 0	153	153
LKM E80080FS	80 / Брой / FS	5699064	6248 34 4	154	154	LKM T80080RW	снежнобял 300 / Брой / FSK	5699125	6248 45 0	153	153
LKM E80080RW	снежнобял 80 / Брой / FSK	5699156	6248 45 4	154	154	LKM TWS55	2000 55 / Брой / FS	6644896	6249 87 6	€/м	155
LKM F40040FS	160 / Брой / FS	6652518	6247 49 0	141	141	LKM Z100	96 30 / Брой / FS	6315499	6249 92 2	€/бр.	155
LKM F40040RW	снежнобял 160 / Брой / FSK	6652570	6248 99 3	141	141	LKM Z150	146 30 / Брой / FS	6315611	6249 96 5	155	155
LKM F40060FS	180 / Брой / FS	6312313	6247 50 4	144	144	LKM Z200	166 30 / Брой / FS	6315673	6249 98 1	155	155
LKM F40060RW	снежнобял 180 / Брой / FSK	6313990	6249 00 0	144	144	LKM Z60	46 30 / Брой / FS	6315376	6249 90 6	143	143
LKM F60060FS	180 / Брой / FS	6503476	6247 98 9	145	145	LKM Z60	46 30 / Брой / FS	6315376	6249 90 6	155	155
LKM F60060RW	снежнобял 180 / Брой / FSK	6503414	6249 48 5	145	145	LKM Z20020FS	2000 / Брой / FS	6651672	6246 96 6	138	138
LKM F60100FS	220 / Брой / FS	6312559	6248 00 4	147	147	LKM Z20020RW	снежнобял 2000 / Брой / FSK	6651795	6248 46 2	138	138
LKM F60100RW	снежнобял 220 / Брой / FSK	6314713	6249 50 7	147	147	LKM Z20030FS	2000 / Брой / FS	6118878	6246 97 4	139	139
LKM F60150FS	270 / Брой / FS	6312610	6248 01 2	149	149	LKM Z20030RW	снежнобял 2000 / Брой / FSK	6119059	6248 47 0	139	139
LKM F60150RW	снежнобял 270 / Брой / FSK	6314775	6249 51 5	149	149	LKM Z30030FS	2000 / Брой / FS	5690955	6246 98 2	140	140
LKM F60200FS	320 / Брой / FS	6312672	6248 02 0	151	151	LKM Z30030RW	снежнобял 2000 / Брой / FSK	5690962	6248 48 2	140	140
LKM F60200RW	снежнобял 320 / Брой / FSK	6314836	6249 52 3	151	151	LKM Z40040FS	2000 / Брой / FS	6651733	6246 99 0	141	141
LKM F80080FS	240 / Брой / FS	5699026	6248 32 8	153	153	LKM Z40040RW	снежнобял 2000 / Брой / FSK	6651856	6248 49 7	141	141
LKM F80080RW	снежнобял 240 / Брой / FSK	5699095	6248 42 8	153	153	LKM Z40060FS	2000 / Брой / FS	6311897	6247 01 6	143	143
LKM I40040FS	160 / Брой / FS	6652150	6247 65 2	141	141	LKM Z40060RW	снежнобял 2000 / Брой / FSK	6313570	6248 51 9	143	143
LKM I40040RW	снежнобял 160 / Брой / FSK	6652211	6249 16 7	141	141	LKM Z60060FS	2000 / Брой / FS	6977369	6247 09 1	145	145
LKM I40060FS	160 / Брой / FS	6313150	6247 66 0	143	143	LKM Z60060RW	снежнобял 2000 / Брой / FSK	6977307	6248 60 8	145	145
LKM I40060RW	снежнобял 160 / Брой / FSK	6314478	6249 17 5	143	143	LKM Z60100FS	2000 / Брой / FS	6312139	6247 11 3	147	147
LKM I60060FS	180 / Брой / FS	6977185	6248 12 8	145	145	LKM Z60100RW	снежнобял 2000 / Брой / FSK	6313815	6248 62 4	147	147
LKM I60060RW	снежнобял 180 / Брой / FSK	6977123	6249 61 2	145	145	LKM Z60150CRW	снежнобял 2000 / Брой / FSK	6313877	6248 64 0	149	149
LKM I60100FS	180 / Брой / FS	6313396	6248 14 4	147	147	LKM Z60150FS	2000 / Брой / FS	6312191	6247 14 8	149	149
LKM I60100RW	снежнобял 180 / Брой / FSK	6315079	6249 63 9	147	147	LKM Z60200FS	2000 / Брой / FS	6312252	6247 16 4	151	151
LKM I60150FS	180 / Брой / FS	6313457	6248 15 2	149	149	LKM Z60200RW	снежнобял 2000 / Брой / FSK	6313938	6248 66 7	151	151
LKM I60150RW	снежнобял 180 / Брой / FSK	6315130	6249 64 7	149	149	LKM Z80080FS	2000 / Брой / FS	5691006	6247 19 4	153	153
LKM I60200FS	180 / Брой / FS	6313518	6248 16 0	151	151	LKM Z80080RW	снежнобял 2000 / Брой / FS	5691013	6248 69 4	153	153
LKM I60200RW	снежнобял 180 / Брой / FSK	6315192	6249 65 5	151	151						
LKM I80080FS	160 / Брой / FS	5699040	6248 33 6	153	153						
LKM I80080RW	снежнобял 160 / Брой / FSK	5699118	6248 43 6	153	153						
LKM K140	25 140 / Брой / FS	6119295	6249 88 8	€/100 бр.	155						
LKM K80	25 80 / Брой / FS	6119233	6249 88 4	155	155						

Тип	Размери/Цвят/др.	EAN-С.	Кат.№	Цена	Стран	Тип	Размери/Цвят/др.	EAN-С.	Кат.№	Цена	Стран
LKV 100100	тъмносив 2000/ PVC	6011162	6178 34 1	€/м	178	LKV H H	светлосив 56/ PS	6017829	6178 65 0	€/100 бр.	184
LKV 10037	тъмносив 2000/ PVC	6010806	6178 33 4		177						
LKV 10050	тъмносив 2000/ PVC	6010929	6178 33 6	€/м	178	LKV N 100100	тъмносив 2000/ PVC	6015184	6178 44 1	€/м	181
LKV 10075	тъмносив 2000/ PVC	6011049	6178 33 8		178	LKV N 10037	тъмносив 2000/ PVC	6013913	6178 43 5		180
LKV 25025	тъмносив 2000/ PVC	6009411	6178 30 2	€/м	178	LKV N 10050	тъмносив 2000/ PVC	6014033	6178 43 7	€/м	181
LKV 37025	тъмносив 2000/ PVC	6009534	6178 30 5		178	LKV N 10075	тъмносив 2000/ PVC	6014156	6178 43 9		181
LKV 37037	тъмносив 2000/ PVC	6009657	6178 30 7	€/м	174	LKV N 75025	тъмносив 2000/ PVC	6013197	6178 42 0	€/м	179
LKV 50025	тъмносив 2000/ PVC	6009732	6178 31 0		174	LKV N 75037	тъмносив 2000/ PVC	6013319	6178 42 2		179
LKV 50037	тъмносив 2000/ PVC	6009831	6178 31 2	€/м	174	LKV N 75050	тъмносив 2000/ PVC	6013432	6178 42 4	€/м	179
LKV 50050	тъмносив 2000/ PVC	6009930	6178 31 4		174	LKV N 75075	тъмносив 2000/ PVC	6013555	6178 42 6		179
LKV 50075	тъмносив 2000/ PVC	6010073	6178 31 6	€/м	174	LKV N 75100	тъмносив 2000/ PVC	6013678	6178 42 8	€/м	180
LKV 75025	тъмносив 2000/ PVC	6010196	6178 32 0		174	LKV N 75125	тъмносив 2000/ PVC	6013791	6178 43 0		180
LKV 75037	тъмносив 2000/ PVC	6010318	6178 32 2	€/бр.	175	MVKG70130	110/ Брой / FS	5680765	6279 82 0	€/бр.	307
LKV 75050	тъмносив 2000/ PVC	6010400	6178 32 4		175	MVKG70170	150/ Брой / FS	5680796	6279 82 2		307
LKV 75075	тъмносив 2000/ PVC	6010509	6178 32 6	€/бр.	175	MVKG70210	190/ Брой / FS	5680802	6279 82 4	€/бр.	307
LKV 75100	тъмносив 2000/ PVC	6010608	6178 32 8		176	MVKG90130	110/ Брой / FS	5680819	6279 82 6		307
LKV 75125	тъмносив 2000/ PVC	6010707	6178 33 0	€/бр.	176	MVKG90170	150/ Брой / FS	5680826	6279 82 8	€/бр.	307
LKV D 100	тъмносив 100/ PVC	6041763	6178 51 2		176	MVKG90210	190/ Брой / FS	5680857	6279 83 0		307
LKV D 100	тъмносив 100/ PVC	6041763	6178 51 2	€/бр.	177	MVKV70130	/ Брой / FS	5680864	6279 83 2	€/бр.	308
LKV D 100	тъмносив 100/ PVC	6041763	6178 51 2		177	MVKV70170	/ Брой / FS	5680871	6279 83 4		308
LKV D 100	тъмносив 100/ PVC	6041763	6178 51 2	€/бр.	177	MVKV70210	/ Брой / FS	5680888	6279 83 6	€/бр.	308
LKV D 125	тъмносив 125/ PVC	6041886	6178 51 4		178	MVKV90130	/ Брой / FS	5680895	6279 83 8		309
LKV D 125	тъмносив 125/ PVC	6041886	6178 51 4	€/бр.	180	MVKV90170	/ Брой / FS	5680901	6279 84 0	€/бр.	309
LKV D 25	тъмносив 25/ PVC	6041282	6178 50 4		181	MVKV90210	/ Брой / FS	5680918	6279 84 2		309
LKV D 25	тъмносив 25/ PVC	6041282	6178 50 4	€/бр.	174	OK-K 45	/ V2A	6176236	6116 11 6	€/бр.	188
LKV D 25	тъмносив 25/ PVC	6041282	6178 50 4		174	OK-K 45	/ V2A	6176236	6116 11 6		191
LKV D 25	тъмносив 25/ PVC	6041282	6178 50 4	€/бр.	175	OT3V GEKA50EL	/ алуминий / EL	5157625	6287 16 3	€/бр.	293
LKV D 25	тъмносив 25/ PVC	6041282	6178 50 4		176	OT3V GEKA50EL	/ алуминий / EL	5157625	6287 16 3		296
LKV D 25	тъмносив 25/ PVC	6041282	6178 50 4	€/бр.	179	OT3V GEKA50RW	снежнобял / алуминий	5157618	6287 16 0	€/бр.	293
LKV D 25	тъмносив 25/ PVC	6041282	6178 50 4		179	OT3V GEKA50RW	снежнобял / алуминий	5157618	6287 16 0		296
LKV D 37	тъмносив 37,5/ PVC	6041404	6178 50 6	€/бр.	175	OT3V GEKA80EL	/ алуминий / EL	5145196	6287 17 3	€/бр.	268
LKV D 37	тъмносив 37,5/ PVC	6041404	6178 50 6		176	OT3V GEKA80EL	/ алуминий / EL	5145196	6287 17 3		271
LKV D 37	тъмносив 37,5/ PVC	6041404	6178 50 6	€/бр.	177	OT3V GEKA80EL	/ алуминий / EL	5145196	6287 17 3	€/бр.	274
LKV D 37	тъмносив 37,5/ PVC	6041404	6178 50 6		177	OT3V GEKA80EL	/ алуминий / EL	5145196	6287 17 3		277
LKV D 37	тъмносив 37,5/ PVC	6041404	6178 50 6	€/бр.	179	OT3V GEKA80EL	/ алуминий / EL	5145196	6287 17 3	€/бр.	280
LKV D 37	тъмносив 37,5/ PVC	6041404	6178 50 6		180	OT3V GEKA80EL	/ алуминий / EL	5145196	6287 17 3		283
LKV D 50	тъмносив 50/ PVC	6041527	6178 50 8	€/бр.	175	OT3V GEKA80EL	/ алуминий / EL	5145196	6287 17 3	€/бр.	286
LKV D 50	тъмносив 50/ PVC	6041527	6178 50 8		176	OT3V GEKA80EL	/ алуминий / EL	5145196	6287 17 3		289
LKV D 50	тъмносив 50/ PVC	6041527	6178 50 8	€/бр.	178	OT3V GEKA80EL	/ алуминий / EL	5145196	6287 17 3	€/бр.	292
LKV D 50	тъмносив 50/ PVC	6041527	6178 50 8		179	OT3V GEKA80EL	/ алуминий / EL	5145196	6287 17 3		295
LKV D 50	тъмносив 50/ PVC	6041527	6178 50 8	€/бр.	181	OT3V GEKA80EL	/ алуминий / EL	5145196	6287 17 3	€/бр.	298
LKV D 50	тъмносив 50/ PVC	6041527	6178 50 8		181	OT3V GEKA80EL	/ алуминий / EL	5145196	6287 17 3		301
LKV D 75	тъмносив 75/ PVC	6041640	6178 51 0	€/бр.	175	OT3V GEKA80RW	снежнобял / алуминий	5145189	6287 17 0	€/бр.	268
LKV D 75	тъмносив 75/ PVC	6041640	6178 51 0		177	OT3V GEKA80RW	снежнобял / алуминий	5145189	6287 17 0		271
LKV D 75	тъмносив 75/ PVC	6041640	6178 51 0	€/бр.	178	OT3V GEKA80RW	снежнобял / алуминий	5145189	6287 17 0	€/бр.	274
LKV D 75	тъмносив 75/ PVC	6041640	6178 51 0		180	OT3V GEKA80RW	снежнобял / алуминий	5145189	6287 17 0		277
LKV D 75	тъмносив 75/ PVC	6041640	6178 51 0	€/бр.	181	OT3V GEKA80RW	снежнобял / алуминий	5145189	6287 17 0	€/бр.	280
LKV D 75	тъмносив 75/ PVC	6041640	6178 51 0		181	OT3V GEKA80RW	снежнобял / алуминий	5145189	6287 17 0		283
LKV H	тъмносив 56/ PS	6011285	6178 34 9	€/100 бр.	184	OT3V GEKA80RW	снежнобял / алуминий	5145189	6287 17 0	€/100 бр.	286
LKV H	тъмносив 56/ PS	6011285	6178 34 9		184	OT3V GEKA80RW	снежнобял / алуминий	5145189	6287 17 0		289
LKV H 50037	светлосив 2000/ PPO	6016266	6178 61 2	€/м	182	OT3V GEKA80RW	снежнобял / алуминий	5145189	6287 17 0	€/м	292
LKV H 50050	светлосив 2000/ PPO	6016389	6178 61 4		182	OT3V GEKA80RW	снежнобял / алуминий	5145189	6287 17 0		295
LKV H 50075	светлосив 2000/ PPO	6016501	6178 61 6	€/бр.	182	OT3V GEKA80RW	снежнобял / алуминий	5145189	6287 17 0	€/бр.	298
LKV H 50075	светлосив 2000/ PPO	6016501	6178 61 6		182	OT3V GEKA80RW	снежнобял / алуминий	5145189	6287 17 0		301
LKV H 75037	светлосив 2000/ PPO	6016747	6178 62 2	€/бр.	182	PAD-LQ6 AL1	алуминиев лакиран	5406549	6119 99 9	€/бр.	350
LKV H 75050	светлосив 2000/ PPO	6016860	6178 62 4		182	PAD-LQ6 RW1	снежнобял	5406532	6119 99 8		350
LKV H 75075	светлосив 2000/ PPO	6016983	6178 62 6	€/бр.	182	PAD-LQ6 SWGR1	черно- сиво	5701507	6119 99 7	€/бр.	350
LKV H 75100	светлосив 2000/ PPO	6017102	6178 62 8		182						
LKV H 75125	светлосив 2000/ PPO	6017225	6178 63 0	€/бр.	183					€/бр.	

06 LFS_Katalog_2010_Neuer_Stand / bg / 02/11/2011 (LLEXP01311)

Указател на типовете

Структура на номера EAN: код за страната 40

код за производителя 1219 (за номерата на артикули, които започват с 0 важи: 1010) Индивидуален EAN-

Тип	Размери/Цвят/др.	EAN-С.	Кат.№	Цена	Стран	Тип	Размери/Цвят/др.	EAN-С.	Кат.№	Цена	Стран
PV N3 100H	100	5147176	6288 10 4	€/бр.	307	RKV3V		5149088	6288 70 0	€/бр.	233
PV N3 125H	125	5147183	6288 10 6		307	RKV3V		5149088	6288 70 0		239
PV N3 150H	150	5147213	6288 10 8		307	RKV3V		5149088	6288 70 0		244
PV N3 175H	175	5147220	6288 11 0		307	RKV3V		5149088	6288 70 0		250
PV N3 200H	200	5147237	6288 11 2		307	RKV3V		5149088	6288 70 0		255
PV N3 225H	225	5147244	6288 11 4		307	RKV3V		5149088	6288 70 0		261
PV N3 250H	250	5147275	6288 11 6		307	RS-BS1 AL1	алуминиев лакиран	5276005	6117 65 5		347
PV N3 275H	275	5147282	6288 11 8		307	RS-BS1 RW1	снежнобял	5275992	6117 65 4		347
PV N3 300H	300	5147299	6288 12 0		307	RS-BS1 SWGR1	черно-сиво	5701132	6117 65 3		347
PV N3 50H	50	5147152	6288 10 0		307	RT-BS1 AL1	алуминиев лакиран	5405955	6117 65 8		347
PV N3 75H	75	5147169	6288 10 2		307	RT-BS1 RW1	снежнобял	5405948	6117 65 7		347
PVV N2 100	100	5146865	6288 03 0		307	RT-BS1 SWGR1	черно-сиво	5701149	6117 65 6		347
PVV N2 125	125	5146872	6288 03 2		307	S990-AF1 AL	алуминиев лакиран / PC	5405726	6107 00 8		356
PVV N2 150	150	5146889	6288 03 4		307	S990-AF1 RW	снежнобял / PC	5120957	6107 00 2		356
PVV N2 175	175	5146919	6288 03 6		308	S990-AF2 AL	алуминиев лакиран / PC	5405740	6107 10 8		356
PVV N2 200	200	5146926	6288 03 8		308	S990-AF2 RW	снежнобял / PC	5121084	6107 10 2		356
PVV N2 225	225	5146933	6288 04 0		308	S990-AF3 AL	алуминиев лакиран / PC	5405764	6107 20 8		356
PVV N2 275	275	5146940	6288 04 2		308	S990-AF3 RW	снежнобял / PC	5121244	6107 20 2		356
PVV N2 300	300	5297185	6288 07 0		308	S990-AFB1 AL	алуминиев лакиран / PC	5405733	6107 05 8		356
PVV N2 325	325	5297192	6288 07 2		308	S990-AFB1 RW	снежнобял / PC	5121022	6107 05 2		356
PVV N2 350	350	5297208	6288 07 4		308	S990-AFB2 AL	алуминиев лакиран / PC	5405757	6107 15 8		357
PVV N2 400	400	5297222	6288 07 8		308	S990-AFB2 RW	снежнобял / PC	5121183	6107 15 2		357
PVV N2 425	425	5297239	6288 08 0		308	S990-AFB3 AL	алуминиев лакиран / PC	5405771	6107 25 8		357
PVV N2 450	450	5297246	6288 08 2		308	S990-AFB3 RW	снежнобял / PC	5121305	6107 25 2		357
PVV N2 475	475	5146971	6288 04 4		308	S990-AR1 AL	алуминиев лакиран / PC	5273288	6107 07 8		357
PVV N2 500	500	5297253	6288 08 4		308	S990-AR1 RW	снежнобял / PC	5273240	6107 07 2		357
PVV N2 525	525	5297260	6288 08 6		308	S990-AR2 AL	алуминиев лакиран / PC	5273356	6107 17 8		357
PVV N2 550	550	5146988	6288 04 6		308	S990-AR2 RW	снежнобял / PC	5273349	6107 17 2		357
PVV N2 575	575	5146995	6288 04 8		308	S990-AR3 AL	алуминиев лакиран / PC	5273424	6107 27 8		357
PVV N2 600	600	5147008	6288 05 0		308	S990-AR3 RW	снежнобял / PC	5273417	6107 27 2		357
PVV N2 625	625	5147039	6288 05 2		308	S990-AR80 1 AL	алуминиев лакиран / PC	5273479	6107 37 8		357
PVV N2 650	650	5147046	6288 05 4		308	S990-AR80 1 RW	снежнобял / PC	5273462	6107 37 2		357
PVV N2 675	675	5147053	6288 05 6		308	SAISSF	/ Брой / VZ	5459279	6290 19 8		328
PVV N2 700	700	5147060	6288 05 8		308	SAISSF	/ Брой / VZ	5459279	6290 19 8		330
PVV N2 725	725	5147091	6288 06 0		308	SAISSF	/ Брой / VZ	5459279	6290 19 8		332
PVV N2 750	750	5147107	6288 06 2		308	SE-B AL1	алуминиев лакиран	5405894	6117 61 6		347
PVV N2 775	775	5297277	6288 08 8		308	SE-B RW1	снежнобял	5405887	6117 61 5		347
PVV N2 800	800	5297284	6288 09 0		308	SE-B SWGR1	черно-сиво	5700999	6117 61 4		347
PVV N2 825	825	5297291	6288 09 2		308	SFISSFRW	снежнобял / Брой	5459231	6290 19 6		328
PVV N2 850	850	5147114	6288 06 4		308	SFISSFRW	снежнобял / Брой	5459231	6290 19 6		330
PVV N2 875	875	5147121	6288 06 6		308	SFISSFRW	снежнобял / Брой	5459231	6290 19 6		332
PVV N2375	375	5297215	6288 07 6		308	SFISSFWAL	алуминиевобял / Брой	5459248	6290 19 7		328
RK-C5SF UTP1	сив	5402466	6117 96 0		353	SFISSFWAL	алуминиевобял / Брой	5459248	6290 19 7		330
RK-C5SF UTP3	сив	5402473	6117 96 2		353	SFISSFWAL	алуминиевобял / Брой	5459248	6290 19 7		332
RK-C5SF UTP5	сив	5402480	6117 96 4		353	SG2545	/ Брой	6628278	6028 41 1		85
RK-C6S FTP1	сив	5402527	6117 96 6		353	SK2545	/ Брой	6628216	6028 40 3		85
RK-C6S FTP3	сив	5402534	6117 96 8		353	SKL-45 DBR	сепия кафяв / PVC	6158898	6199 46 5		159
RK-C6S FTP5	сив	5402541	6117 97 0		353	SKL-45 DBR	сепия кафяв / PVC	6158898	6199 46 5		161
RK-E1117GR	тъмносив 175/ PVC	6543137	6156 22 3		126	SKL-45 DBU	бук / PVC	6158959	6199 46 7		159
RK-E1117LGR	светлосив 175/ PVC	6543076	6156 23 1		126	SKL-45 DBU	бук / PVC	6158959	6199 46 7		161
RK-K1117	120 166/ Брой / FS	6543199	6156 20 7		126	SKL-45 DCW	кремав / PVC	6158836	6199 46 3		159
RKV3V		5149088	6288 70 0		223	SKL-45 DCW	кремав / PVC	6158836	6199 46 3		161
RKV3V		5149088	6288 70 0		228	SKL-45 DRW	снежнобял / PVC	6158775	6199 46 1		159
						SKL-45 DRW	снежнобял / PVC	6158775	6199 46 1		161

06 LFS_Katalog_2010_Neuer_Stand / bg / 02/11/2011 (LLEExport_01311)

Тип	Размери/Цвят/др.	EAN-С.	Кат.№	Цена	Стран	Тип	Размери/Цвят/др.	EAN-С.	Кат.№	Цена	Стран
SKL-50DBR	сепия кафяв / PVC	6096381	6199 10 7	€/м	158	SKL-SA70DBR	сепия кафяв / PVC	6156610	6199 28 5	€/бр.	160
SKL-50DBU	бук / PVC	6096442	6199 10 9			SKL-SA70DBU	бук / PVC	6156672	6199 28 7		
SKL-50DCW	кремав / PVC	6096206	6199 10 5	158	SKL-SA70DCW	кремав / PVC	6156498	6199 28 3	160		
					SKL-SA70DRW	снежнобял / PVC	6156559	6199 28 1	160		
SKL-50DRW	снежнобял / PVC	6096329	6199 10 3	158	SKL-Z DBR	сепия кафяв / PVC	6158652	6199 44 6	159		
SKL-70DBR	сепия кафяв / PVC	6154210	6199 20 6		SKL-Z DBR	сепия кафяв / PVC	6158652	6199 44 6	161		
				SKL-70DBU	бук / PVC	6154272	6199 20 8	160	SKL-Z DBU	бук / PVC	6158713
SKL-70DCW	кремав / PVC	6154159	6199 20 4	160	SKL-Z DBU	бук / PVC	6158713	6199 44 8	161		
					SKL-70DRW	снежнобял / PVC	6154098	6199 20 2	160	SKL-Z DCW	кремав / PVC
SKL-A50DBR	сепия кафяв / PVC	6153251	6199 13 7	158	SKL-Z DCW	кремав / PVC	6158294	6199 44 4	161		
					SKL-A50DBU	бук / PVC	6153312	6199 13 9	158	SKL-Z DRW	снежнобял / PVC
SKL-A50DCW	кремав / PVC	6153190	6199 13 5	158	SKL-Z DRW	снежнобял / PVC	6157938	6199 44 2	161		
SKL-A50DRW	снежнобял / PVC	6119615	6199 13 3		158	SKS-CH0 RW1	снежнобял / PC	5008866	6117 20 0	344	
SKL-A70DBR	сепия кафяв / PVC	6154692	6199 23 6	160	SKS-D0 AL1	алуминиев лакиран / PC	6212774	6117 00 9	340		
					SKL-A70DBU	бук / PVC	6155774	6199 23 8	160	SKS-D0 AL2	алуминиев лакиран / PC
SKL-A70DCW	кремав / PVC	6154630	6199 23 4	160	SKS-D0 AL3	алуминиев лакиран / PC	6213078	6117 03 1	341		
SKL-A70DRW	снежнобял / PVC	6154579	6199 23 2		160	SKS-D0 MZGN1	ментово зелено / PC	6458530	6117 00 5	340	
SKL-DS DBR	сепия кафяв / PVC	6157211	6199 42 5	159	SKS-D0 MZGN2	ментово зелено / PC	6458837	6117 01 6	340		
SKL-DS DBR	сепия кафяв / PVC	6157211	6199 42 5	161	SKS-D0 MZGN3	ментово зелено / PC	6458950	6117 02 7	341		
SKL-DS DBU	бук / PVC	6157570	6199 42 7	159	SKS-D0 ROR1	оранжев / PC	6458356	6117 00 3	340		
SKL-DS DBU	бук / PVC	6157570	6199 42 7	161							
SKL-DS DCW	кремав / PVC	6157099	6199 42 3	159	SKS-D0 ROR2	оранжев / PC	6458653	6117 01 4	340		
SKL-DS DCW	кремав / PVC	6157099	6199 42 3	161	SKS-D0 ROR3	оранжев / PC	6645077	6117 02 5	341		
SKL-DS DRW	снежнобял / PVC	6157037	6199 42 1	159	SKS-D0 RW1	снежнобял / PC	6458295	6117 00 1	340		
SKL-DS DRW	снежнобял / PVC	6157037	6199 42 1	161	SKS-D0 RW2	снежнобял / PC	6518531	6117 01 2	340		
SKL-EL50DBR	сепия кафяв / PVC	6153435	6199 15 4	158	SKS-D0 RW3	снежнобял / PC	6458899	6117 02 3	341		
					SKL-EL50DBU	бук / PVC	6153558	6199 15 6	158	SKS-D0 SRO1	сигнално червено / PC
SKL-EL50DCW	кремав / PVC	6153374	6199 15 2	158	SKS-D0 SRO2	сигнално червено / PC	6471072	6117 01 8	340		
SKL-EL50DRW	снежнобял / PVC	6153497	6199 15 0		158	SKS-D0 SRO3	сигнално червено / PC	6597376	6117 02 9	341	
SKL-EL70DBR	сепия кафяв / PVC	6155958	6199 25 5	160	SKS-D0 SWGR1	черно-сиво / PC	5700883	6117 00 8	340		
					SKL-EL70DBU	бук / PVC	6156016	6199 25 7	160	SKS-D0 SWGR2	черно-сиво / PC
SKL-EL70DCW	кремав / PVC	6155897	6199 25 3	160	SKS-D0 SWGR3	черно-сиво / PC	5700890	6117 03 0	341		
SKL-EL70DRW	снежнобял / PVC	6155835	6199 25 1		160	SKS-D3 AL1	алуминиев лакиран / PC	6213139	6117 04 9	341	
SKL-ER50DBR	сепия кафяв / PVC	6153732	6199 16 7	158	SKS-D3 AL2	алуминиев лакиран / PC	6213191	6117 06 0	341		
					SKL-ER50DBU	бук / PVC	6153794	6199 16 9	158	SKS-D3 AL3	алуминиев лакиран / PC
SKL-ER50DCW	кремав / PVC	6153671	6199 16 5	158	SKS-D3 MZGN1	ментово зелено / PC	6459131	6117 04 5	341		
SKL-ER50DRW	снежнобял / PVC	6153619	6199 16 3	158	SKS-D3 MZGN2	ментово зелено / PC	6459674	6117 05 6	341		
SKL-ER70DBR	сепия кафяв / PVC	6156313	6199 26 6	160	SKS-D3 MZGN3	ментово зелено / PC	6459971	6117 06 7	341		
					SKL-ER70DBU	бук / PVC	6156375	6199 26 8	160	SKS-D3 ROR1	оранжев / PC
SKL-ER70DCW	кремав / PVC	6156139	6199 26 4	160	SKS-D3 ROR2	оранжев / PC	6459612	6117 05 4	341		
SKL-ER70DRW	снежнобял / PVC	6156078	6199 26 2	160	SKS-D3 ROR3	оранжев / PC	6459858	6117 06 5	341		
SKL-I50DBR	сепия кафяв / PVC	6099993	6199 12 6	158	SKS-D3 RW1	снежнобял / PC	6459018	6117 04 1	341		
					SKL-I50DBU	бук / PVC	6100057	6199 12 8	158	SKS-D3 RW2	снежнобял / PC
SKL-I50DCW	кремав / PVC	6096268	6199 12 4	158	SKS-D3 RW3	снежнобял / PC	6459797	6117 06 3	341		
SKL-I50DRW	снежнобял / PVC	6096503	6199 12 2		158	SKS-D3 SRO1	сигнално червено / PC	6459377	6117 04 7	341	
SKL-I70DBR	сепия кафяв / PVC	6154456	6199 22 7	160	SKS-D3 SRO2	сигнално червено / PC	6459735	6117 05 8	341		
					SKL-I70DBU	бук / PVC	6154517	6199 22 9	160	SKS-D3 SRO3	сигнално червено / PC
SKL-I70DCW	кремав / PVC	6154395	6199 22 5	160	SKS-D3 SWGR1	черно-сиво / PC	5700906	6117 04 8	341		
SKL-I70DRW	снежнобял / PVC	6154333	6199 22 3	160	SKS-D3 SWGR2	черно-сиво / PC	5700913	6117 05 9	341		
SKL-R DBR	сепия кафяв / PVC	6156856	6199 40 6	159	SKS-D3 SWGR3	черно-сиво / PC	5700920	6117 07 0	341		
					SKL-R DBR	сепия кафяв / PVC	6156856	6199 40 6	161	SKS-DK0 RW1	снежнобял / PC
SKL-R DBU	бук / PVC	6156979	6199 40 8	159	SKS-DKE0 RW1	снежнобял / PC	5616016	6117 20 3	344		
SKL-R DBU	бук / PVC	6156979	6199 40 8	161							
SKL-R DCW	кремав / PVC	6156733	6199 40 4	159	SKS-DS3 AL2	алуминиев лакиран / PC	5437987	6117 08 2	345		
SKL-R DCW	кремав / PVC	6156733	6199 40 4	161						SKS-DS3 AL3	алуминиев лакиран / PC
SKL-R DRW	снежнобял / PVC	6156795	6199 40 2	159	SKS-DS3 MZGN2	ментово зелено / PC	5437949	6117 07 8	345		
					SKL-R DRW	снежнобял / PVC	6156795	6199 40 2	161	SKS-DS3 MZGN3	ментово зелено / PC
SKL-SA50DBR	сепия кафяв / PVC	6153978	6199 18 4	158	SKS-DS3 ROR2	оранжев / PC	5437932	6117 07 6	345		
					SKL-SA50DBU	бук / PVC	6154036	6199 18 6	158	SKS-DS3 ROR3	оранжев / PC
SKL-SA50DCW	кремав / PVC	6153916	6199 18 2	158	SKS-DS3 RW2	снежнобял / PC	5437925	6117 07 4	345		
SKL-SA50DRW	снежнобял / PVC	6153855	6199 18 0	158	SKS-DS3 RW3	снежнобял / PC	5670865	6119 85 0	345		
				158	SKS-DS3 SRO2	сигнално червено / PC	5437970	6117 08 0	345		

Указател на типовете

Структура на номера EAN: код за страната 40

код за производителя 1219 (за номерата на артикули, които започват с 0 важи: 1010) Индивидуален EAN-

Тип	Размери/Цвят/др.	EAN-С.	Кат.№	Цена	Стран	Тип	Размери/Цвят/др.	EAN-С.	Кат.№	Цена	Стран			
SKS-DS3 SRO3	сигнално червено / PC	5670896	6119 85 6	€/бр.	345	SKS-FS3 AL2	алуминиев лакиран / PC	5670995	6119 87 8	€/бр.	345			
SKS-DS3 SWGR2	черно- сиво / PC	5700937	6117 08 1			SKS-FS3 AL3	алуминиев лакиран / PC	5671084	6119 89 0					
SKS-DS3 SWGR3	черно- сиво / PC	5670902	6119 85 8	345	SKS-FS3 MZGN2	ментово зелено / PC	5670964	6119 87 2	345	SKS-FS3 MZGN3	ментово зелено / PC	5671022	6119 88 4	345
SKS-F0 AL1	алуминиев лакиран / PC	6213498	6117 11 0	341	SKS-FS3 ROR2	оранжев / PC	5670957	6119 87 0	345	SKS-FS3 ROR3	оранжев / PC	5671015	6119 88 2	345
SKS-F0 AL2	алуминиев лакиран / PC	6213559	6117 11 9	342	SKS-FS3 RW2	снежнобял / PC	5670926	6119 86 8	345	SKS-FS3 RW3	снежнобял / PC	5671008	6119 88 0	345
SKS-F0 AL3	алуминиев лакиран / PC	6213795	6117 13 1	342	SKS-FS3 SRO2	сигнално червено / PC	5670971	6119 87 4	345	SKS-FS3 SRO3	сигнално червено / PC	5671039	6119 88 6	345
SKS-F0 MZGN1	ментово зелено / PC	6460212	6117 10 6	341	SKS-FS3 SWGR2	черно- сиво / PC	5670988	6119 87 6	345	SKS-FS3 SWGR3	черно- сиво / PC	5671046	6119 88 8	345
SKS-F0 MZGN2	ментово зелено / PC	6188956	6117 11 5	342	SP3	/ Брой / FS	5680680	6279 80 0	307					
SKS-F0 MZGN3	ментово зелено / PC	6189373	6117 12 7	342	STA-SKS S1 SW	черен	5438090	6117 19 2	345	STA-SKS S1 W	бял	5483571	6117 19 3	345
SKS-F0 ROR1	оранжев / PC	6460151	6117 10 4	341	STA-SKS SU1 SW	черен	5670933	6117 19 6	346	STA-SKS SU1 W	бял	5670940	6117 19 7	346
SKS-F0 ROR2	оранжев / PC	6460458	6117 11 3	342	TA-B AL0.5	алуминиев лакиран	5276050	6117 67 1	346					
SKS-F0 ROR3	оранжев / PC	6189311	6117 12 5	342	TA-B AL1	алуминиев лакиран	5623816	6117 67 4	346					
SKS-F0 RW1	снежнобял / PC	6460090	6117 10 2	341	TA-B RW0.5	снежнобял	5276043	6117 67 0	346					
SKS-F0 RW2	снежнобял / PC	6460335	6117 11 1	342	TA-B RW1	снежнобял	5623809	6117 67 3	346					
SKS-F0 RW3	снежнобял / PC	6189076	6117 12 3	342	TA-B SWGR0.5	черно- сиво	5701156	6117 66 8	346	TA-B SWGR1	черно- сиво	5701323	6117 66 9	346
SKS-F0 SRO1	сигнално червено / PC	6460274	6117 10 8	341	TAE-6F AL1	алуминиев лакиран	6215959	6117 43 0	349					
SKS-F0 SRO2	сигнално червено / PC	6189014	6117 11 7	342	TAE-6F RW1	снежнобял	6215713	6117 42 8	349					
SKS-F0 SRO3	сигнално червено / PC	6189618	6117 12 9	342	TW BR-A	светлосив / PVC	6192670	6023 08 5	189					
SKS-F0 SWGR1	черно- сиво / PC	5700944	6117 10 9	342	TW BR-A	светлосив / PVC	6192670	6023 08 5	192					
SKS-F0 SWGR2	черно- сиво / PC	5433552	6117 11 8	342	TW BR-A	светлосив / PVC	6192670	6023 08 5	195					
SKS-F0 SWGR3	черно- сиво / PC	5433569	6117 13 0	342	TW BR-A	светлосив / PVC	6192670	6023 08 5	202					
SKS-F3 AL1	алуминиев лакиран / PC	6213856	6117 14 8	342	TW BR-A	светлосив / PVC	6192670	6023 08 5	206					
SKS-F3 AL2	алуминиев лакиран / PC	6213917	6117 15 9	342	TW BR-F	светлосив / PVC	6192731	6023 08 9	189					
SKS-F3 AL3	алуминиев лакиран / PC	6213979	6117 17 0	342	TW BR-F	светлосив / PVC	6192731	6023 08 9	192					
SKS-F3 MZGN1	ментово зелено / PC	6287291	6117 14 4	342	TW BR-F	светлосив / PVC	6192731	6023 08 9	194					
SKS-F3 MZGN2	ментово зелено / PC	6637218	6117 15 5	342	TW BR-F	светлосив / PVC	6192731	6023 08 9	201					
SKS-F3 MZGN3	ментово зелено / PC	6461356	6117 16 6	342	TW BR-F	светлосив / PVC	6192731	6023 08 9	205					
SKS-F3 ROR1	оранжев / PC	6189854	6117 14 2	342	TW BR-I	светлосив / PVC	6192618	6023 08 1	189					
SKS-F3 ROR2	оранжев / PC	6538690	6117 15 3	342	TW BR-I	светлосив / PVC	6192618	6023 08 1	192					
SKS-F3 ROR3	оранжев / PC	6461233	6117 16 4	342	TW BR-I	светлосив / PVC	6192618	6023 08 1	195					
SKS-F3 RW1	снежнобял / PC	6189793	6117 14 0	342	TW BR-I	светлосив / PVC	6192618	6023 08 1	201					
SKS-F3 RW2	снежнобял / PC	6460632	6117 15 1	342	TW BR-I	светлосив / PVC	6192618	6023 08 1	205					
SKS-F3 RW3	снежнобял / PC	6461110	6117 16 2	342	TW BR-I	светлосив / PVC	6192618	6023 08 1	205					
SKS-F3 SRO1	сигнално червено / PC	6287536	6117 14 6	342	TW BR-I	светлосив / PVC	6192618	6023 08 1	205					
SKS-F3 SRO2	сигнално червено / PC	6461059	6117 15 7	342	TW BR-F	светлосив / PVC	6192731	6023 08 9	189					
SKS-F3 SRO3	сигнално червено / PC	6461530	6117 16 8	342	TW BR-F	светлосив / PVC	6192731	6023 08 9	192					
SKS-F3 SWGR1	черно- сиво / PC	5700968	6117 14 7	342	TW BR-F	светлосив / PVC	6192731	6023 08 9	194					
SKS-F3 SWGR2	черно- сиво / PC	5700975	6117 15 8	342	TW BR-F	светлосив / PVC	6192731	6023 08 9	201					
SKS-F3 SWGR3	черно- сиво / PC	5700982	6117 16 9	342	TW BR-F	светлосив / PVC	6192731	6023 08 9	205					
SKS-FC0 AL1	алуминиев лакиран / PC	5364191	6106 67 9	343	TW BR-I	светлосив / PVC	6192618	6023 08 1	189					
SKS-FC0 AL2	алуминиев лакиран / PC	5364269	6106 68 9	343	TW BR-I	светлосив / PVC	6192618	6023 08 1	192					
SKS-FC0 AL3	алуминиев лакиран / PC	5364375	6106 69 9	343	TW BR-I	светлосив / PVC	6192618	6023 08 1	195					
SKS-FC0 MZGN1	ментово зелено / PC	5364177	6106 67 5	343	TW BR-I	светлосив / PVC	6192618	6023 08 1	201					
SKS-FC0 MZGN2	ментово зелено / PC	5364245	6106 68 5	343	TW BR-I	светлосив / PVC	6192618	6023 08 1	205					
SKS-FC0 MZGN3	ментово зелено / PC	5364320	6106 69 5	343	TW BR-I	светлосив / PVC	6192618	6023 08 1	205					
SKS-FC0 ROR1	оранжев / PC	5364146	6106 67 3	343	TW BR-I	светлосив / PVC	6192618	6023 08 1	205					
SKS-FC0 ROR2	оранжев / PC	5364238	6106 68 3	343	TW BR-I	светлосив / PVC	6192618	6023 08 1	205					
SKS-FC0 ROR3	оранжев / PC	5364313	6106 69 3	343	TW BR-I	светлосив / PVC	6192618	6023 08 1	205					
SKS-FC0 RW1	снежнобял / PC	5364139	6106 67 1	343	TW BR-I	светлосив / PVC	6192618	6023 08 1	205					
SKS-FC0 RW2	снежнобял / PC	5364207	6106 68 1	343	TW BR-I	светлосив / PVC	6192618	6023 08 1	205					
SKS-FC0 RW3	снежнобял / PC	5364306	6106 69 1	343	TW BR-I	светлосив / PVC	6192618	6023 08 1	205					
SKS-FC0 SRO1	сигнално червено / PC	5364184	6106 67 7	343	TW BR-I	светлосив / PVC	6192618	6023 08 1	205					
SKS-FC0 SRO2	сигнално червено / PC	5364252	6106 68 7	343	TW BR-I	светлосив / PVC	6192618	6023 08 1	205					
SKS-FC0 SRO3	сигнално червено / PC	5364368	6106 69 7	343	TW BR-I	светлосив / PVC	6192618	6023 08 1	205					
SKS-FC3 AL1	алуминиев лакиран / PC	5364443	6106 70 9	343	ULS	сив 3 / PVC	6015061	6178 54 8	185					
SKS-FC3 AL2	алуминиев лакиран / PC	5364535	6106 71 9	343	ULS	сив 3 / PVC	6015061	6178 54 8	185					
SKS-FC3 AL3	алуминиев лакиран / PC	5364603	6106 72 9	344	ULS	сив 3 / PVC	6015061	6178 54 8	185					
SKS-FC3 MZGN1	ментово зелено / PC	5364429	6106 70 5	343	ULS	сив 3 / PVC	6015061	6178 54 8	185					
SKS-FC3 MZGN2	ментово зелено / PC	5364498	6106 71 5	343	ULS	сив 3 / PVC	6015061	6178 54 8	185					
SKS-FC3 MZGN3	ментово зелено / PC	5364566	6106 72 5	344	ULS	сив 3 / PVC	6015061	6178 54 8	185					
SKS-FC3 ROR1	оранжев / PC	5364412	6106 70 3	343	ULS	сив 3 / PVC	6015061	6178 54 8	185					
SKS-FC3 ROR2	оранжев / PC	5364481	6106 71 3	343	ULS	сив 3 / PVC	6015061	6178 54 8	185					
SKS-FC3 ROR3	оранжев / PC	5364559	6106 72 3	344	ULS	сив 3 / PVC	6015061	6178 54 8	185					
SKS-FC3 RW1	снежнобял / PC	5364382	6106 70 1	343	ULS	сив 3 / PVC	6015061	6178 54 8	185					
SKS-FC3 RW2	снежнобял / PC	5364474	6106 71 1	343	ULS	сив 3 / PVC	6015061	6178 54 8	185					
SKS-FC3 RW3	снежнобял / PC	5364542	6106 72 1	344	ULS	сив 3 / PVC	6015061	6178 54 8	185					
SKS-FC3 SRO1	сигнално червено / PC	5364436	6106 70 7	343	ULS	сив 3 / PVC	6015061	6178 54 8	185					
SKS-FC3 SRO2	сигнално червено / PC	5364504	6106 71 7	343	ULS	сив 3 / PVC	6015061	6178 54 8	185					
SKS-FC3 SRO3	сигнално червено / PC	5364597	6106 72 7	344	ULS	сив 3 / PVC	6015061	6178 54 8	185					

06 LFS_Katalog_2010_Neuer_Stand / bg / 02/11/2011 (LLEXP01_01311)

Тип	Размери/Цвят/др.	EAN-C.	Кат.№	Цена	Стран	Тип	Размери/Цвят/др.	EAN-C.	Кат.№	Цена	Стран
WAG140100RRW	снежнобял / Брой	5648963	6290 29 0	€/бр.	329	WDK HA60090CW	кремав 100 / PVC	6107230	6160 91 3	€/бр.	109
WAG140100RRW	снежнобял / Брой	5648963	6290 29 0			331	WDK HA60090GR	тъмносив 100 / PVC	6020713		
WAG14022ARW	снежнобял / алуминий	5162179	6290 25 0		327	WDK HA60090LGR	светлосив 100 / PVC	6676453	6182 60 7		109
WAG701400	снежнобял / Брой	5418566	6290 26 0		322	WDK HA60090RW	снежнобял 100 / PVC	6801558	6192 32 7		109
WAG70140TRW	снежнобял / Брой	5162063	6290 20 0		322	WDK HA60110CW	кремав 100 / PVC	6107292	6160 92 1		111
WAG70140TRW	снежнобял / Брой	5162063	6290 20 0		322	WDK HA60110GR	тъмносив 100 / PVC	6020836	6022 14 6		111
WAG90110ARW	снежнобял / алуминий	5162117	6290 22 0		324	WDK HA60110LGR	светлосив 100 / PVC	6676514	6182 61 5		111
WAGRM45	снежнобял / Брой	5428169	6290 26 4		324	WDK HA60110RW	снежнобял 100 / PVC	6354559	6192 33 5		111
WDK HA100130CW	кремав 170 / PVC	6107650	6161 15 4		325	WDK HA60130CW	кремав 100 / PVC	6107353	6160 94 8		112
WDK HA100130GR	тъмносив 170 / PVC	6027798	6024 58 0		325	WDK HA60130GR	тъмносив 100 / PVC	6020959	6022 16 2		112
WDK HA100130LGR	светлосив 170 / PVC	6676996	6182 74 7		328	WDK HA60130LGR	светлосив 100 / PVC	6676576	6182 62 3		112
WDK HA100130RW	снежнобял 170 / PVC	5042600	6192 42 4		328	WDK HA60130RW	снежнобял 100 / PVC	6353057	6192 34 3		112
WDK HA10020CW	кремав 30 / PVC	6099979	6153 29 1		118	WDK HA60150CW	кремав 100 / PVC	6638352	6160 97 2		113
WDK HA10020RW	снежнобял 30 / PVC	6492015	6154 41 7		118	WDK HA60150GR	тъмносив 100 / PVC	6638291	6024 52 1		113
WDK HA100230CW	кремав 170 / PVC	6501854	6161 17 0		118	WDK HA60150LGR	светлосив 100 / PVC	6676637	6182 63 1		113
WDK HA100230GR	тъмносив 170 / PVC	6501915	6024 68 8		118	WDK HA60150RW	снежнобял 100 / PVC	6492312	6192 35 1		113
WDK HA100230LGR	светлосив 170 / PVC	6501793	6182 76 3		86	WDK HA60170CW	кремав 100 / PVC	6107414	6160 95 6		114
WDK HA100230RW	снежнобял 170 / PVC	5042693	6192 42 8		86	WDK HA60170GR	тъмносив 100 / PVC	6021079	6022 18 9		114
WDK HA10030CW	кремав 30 / PVC	6804498	6153 30 5		120	WDK HA60170LGR	светлосив 100 / PVC	6676699	6182 65 8		114
WDK HA10030RW	снежнобял 30 / PVC	6491537	6154 42 5		120	WDK HA60170RW	снежнобял 100 / PVC	6351855	6192 37 8		114
WDK HA15030CW	кремав 38,5 / PVC	6579198	6160 61 1		120	WDK HA60210CW	кремав 100 / PVC	6107476	6160 96 4		115
WDK HA15030GR	тъмносив 38,5 / PVC	6579136	6158 35 8		120	WDK HA60210GR	тъмносив 100 / PVC	6021130	6022 19 7		115
WDK HA15030RW	снежнобял 38,5 / PVC	6795253	6192 14 9		120	WDK HA60210LGR	светлосив 100 / PVC	6676750	6182 66 6		115
WDK HA15040CW	кремав 42 / PVC	6579372	6160 63 8		120	WDK HA60210RW	снежнобял 100 / PVC	6795673	6192 38 6		115
WDK HA15040GR	тъмносив 42 / PVC	6579310	6158 36 6		88	WDK HA60230CW	кремав 100 / PVC	6639731	6160 98 0		110
WDK HA15040RW	снежнобял 42 / PVC	6494712	6192 15 7		88	WDK HA60230GR	тъмносив 100 / PVC	6639670	6024 54 8		110
WDK HA20020CW	кремав 38,5 / PVC	6579013	6160 60 3		91	WDK HA60230RW	снежнобял 100 / PVC	6676811	6182 67 4		110
WDK HA20020GR	тъмносив 38,5 / PVC	6578955	6158 33 1		91	WDK HA60230RW	снежнобял 100 / PVC	6492374	6192 39 4		110
WDK HA20020LGR	светлосив 38,5 / PVC	6675197	6182 40 2		91	WDK HA80170CW	кремав 150 / PVC	6107537	6161 10 3		119
WDK HA20020RW	снежнобял 38,5 / PVC	6795314	6192 16 5		93	WDK HA80170GR	тъмносив 150 / PVC	6027675	6024 56 4		119
WDK HA20050CW	кремав 45 / PVC	6507856	6153 37 2		93	WDK HA80170LGR	светлосив 150 / PVC	6676873	6182 71 2		119
WDK HA20050RW	снежнобял 45 / PVC	6493210	6154 46 8		93	WDK HA80170RW	снежнобял 150 / PVC	5042464	6192 41 6		119
WDK HA25025CW	кремав 50 / PVC	6579556	6160 64 6		95	WDK HA80210CW	кремав 150 / PVC	6107599	6161 11 1		117
WDK HA25025GR	тъмносив 50 / PVC	6579495	6158 37 4		95	WDK HA80210GR	тъмносив 150 / PVC	6027736	6024 57 2		117
WDK HA25025LGR	светлосив 50 / PVC	6675258	6182 44 5		95	WDK HA80210LGR	светлосив 150 / PVC	6676934	6182 72 0		117
WDK HA25025RW	снежнобял 50 / PVC	6504855	6192 17 3		95	WDK HA80210RW	снежнобял 150 / PVC	5042532	6192 42 0		117
WDK HA25040CW	кремав 52 / PVC	6579730	6160 65 4		97	WDK HE100130CW	кремав 150 / PVC	6110353	6163 04 1		118
WDK HA25040GR	тъмносив 52 / PVC	6579679	6158 38 2		97	WDK HE100130GR	тъмносив 150 / PVC	6028337	6024 88 2		118
WDK HA25040RW	снежнобял 52 / PVC	6795376	6192 18 1		97	WDK HE100130LGR	светлосив 150 / PVC	6678976	6183 95 6		118
WDK HA30030CW	кремав 57 / PVC	6580095	6160 67 0		99	WDK HE100130RW	снежнобял 150 / PVC	5042655	6193 39 5		118
WDK HA30030GR	тъмносив 57 / PVC	6580033	6158 40 4		99	WDK HE10020CW	кремав 22 / PVC	6100392	6153 59 3		87
WDK HA30030LGR	светлосив 57 / PVC	6675319	6182 48 8		99	WDK HE10020RW	снежнобял 22 / PVC	6491834	6154 51 4		87
WDK HA30030RW	снежнобял 57 / PVC	6795437	6192 21 1		99	WDK HE100230CRW	кремав 230 / PVC	6651436	6163 07 6		120
WDK HA30045CW	кремав 57 / PVC	6641598	6160 68 9		100	WDK HE100230GR	тъмносив 230 / PVC	6651375	6024 90 4		120
WDK HA30045GR	тъмносив 57 / PVC	6641536	6158 42 0		100	WDK HE100230LGR	светлосив 230 / PVC	6679034	6183 98 0		120
WDK HA30045LGR	светлосив 57 / PVC	6675371	6182 49 6		100	WDK HE100230RW	снежнобял 230 / PVC	5042723	6193 39 9		120
WDK HA30045RW	снежнобял 57 / PVC	6497171	6192 23 8		102	WDK HE10030CW	кремав 32 / PVC	6100453	6153 60 7		89
WDK HA40040CW	кремав 66 / PVC	6580279	6160 69 7		102	WDK HE10030GR	кремав 17 / PVC	6583454	6162 50 9		95
WDK HA40040GR	тъмносив 66 / PVC	6580217	6158 41 2		102	WDK HE10030LGR	светлосив 17 / PVC	6434473	6158 70 6		95
WDK HA40040LGR	светлосив 66 / PVC	6675432	6182 52 6		102	WDK HE10030RW	снежнобял 32 / PVC	6491353	6154 52 2		89
WDK HA40040RW	снежнобял 66 / PVC	6795499	6192 24 6		103	WDK HE15015CW	кремав 15 / PVC	6642670	6162 49 5		90
WDK HA40060CW	кремав 100 / PVC	6106813	6160 70 0		103	WDK HE15015GR	тъмносив 15 / PVC	6642618	6158 69 2		90
WDK HA40060GR	тъмносив 100 / PVC	6019212	6021 69 7		103	WDK HE15015LGR	светлосив 15 / PVC	6673933	6183 60 3		90
WDK HA40060LGR	светлосив 100 / PVC	6675494	6182 53 4		104	WDK HE15015RW	снежнобял 15 / PVC	6797172	6193 09 9		90
WDK HA40060RW	снежнобял 100 / PVC	6795550	6192 25 4		104	WDK HE15030CW	кремав 30 / PVC	6583577	6162 51 7		92
WDK HA40090CW	кремав 100 / PVC	6106875	6160 71 9		104	WDK HE15030GR	тъмносив 30 / PVC	6434534	6158 71 4		92
WDK HA40090GR	тъмносив 100 / PVC	6017171	6021 09 3		104	WDK HE15030RW	снежнобял 30 / PVC	6797233	6193 10 2		92
WDK HA40090LGR	светлосив 100 / PVC	6675555	6182 54 2		105	WDK HE15040CW	кремав 40 / PVC	6583690	6162 52 5		94
WDK HA40090RW	снежнобял 100 / PVC	6795611	6192 26 2		105	WDK HE15040GR	тъмносив 40 / PVC	6434596	6158 72 2		94
WDK HA40110CW	кремав 100 / PVC	6106936	6160 72 7		105	WDK HE15040RW	снежнобял 40 / PVC	6975624	6193 11 0		94
WDK HA40110GR	тъмносив 100 / PVC	6019274	6021 70 0		105	WDK HE20020LGR	светлосив 17 / PVC	6673995	6183 61 1		95
WDK HA40110LGR	светлосив 100 / PVC	6675616	6182 55 0		105	WDK HE20020RW	снежнобял 17 / PVC	6797295	6193 12 9		95
WDK HA40110RW	снежнобял 100 / PVC	6220878	6192 27 0		106	WDK HE20035CW	кремав 35 / PVC	6643219	6162 48 7		96
WDK HA60060CW	кремав 100 / PVC	6107179	6160 90 5		106	WDK HE20035GR	тъмносив 35 / PVC	6643158	6158 78 1		96
WDK HA60060GR	тъмносив 100 / PVC	6020539	6022 07 3		106	WDK HE20035LGR	светлосив 35 / PVC	6674053	6183 65 4		96
WDK HA60060LGR	светлосив 100 / PVC	6676392	6182 59 3		106	WDK HE20035RW	снежнобял 35 / PVC	6976768	6193 13 7		96
WDK HA60060RW	снежнобял 100 / PVC	6360970	6192 31 9		107	WDK HE20050CW	кремав 50 / PVC	6507672	6153 67 4		98
					107	WDK HE20050RW	снежнобял 50 / PVC	6493395	6154 55 7		98
					108	WDK HE25025CW	кремав 25 / PVC	6583812	6162 53 3		99
					108	WDK HE25025GR	тъмносив 25 / PVC	6434657	6158 73 0		99
					108	WDK HE25025LGR	светлосив 25 / PVC	6674114	6183 66 2		99
					108	WDK HE25025RW	снежнобял 25 / PVC	6504794	6193 14 5		99
					108	WDK HE25040CW	кремав 40 / PVC	6583935	6162 54 1		101
					108	WDK HE25040GR	тъмносив 40 / PVC	6434718	6158 74 9		101

06_LFS_Katalog_2010_Neuer_Stand / bg / 02/11/2011 (LLEExport_01311)

Указател на типове

Структура на номера EAN: код за страната 40

код за производителя 1219 (за номерата на артикули, които започват с 0 важи: 1010) Индивидуален EAN-

Тип	Размери/Цвят/др.	EAN-C.	Кат.№	Цена	Стран	Тип	Размери/Цвят/др.	EAN-C.	Кат.№	Цена	Стран
				€/бр.						€/бр.	
WDK HE25040RW	снежнобял 40/ PVC	6797356	6193 15 3		101	WDK HF100230LGR	светлосив 266/ PVC	6222131	6183 57 3		120
						WDK HF100230RW	снежнобял 266/ PVC	5042716	6193 03 3		120
WDK HE30030CW	кремав 30/ PVC	6584239	6162 57 6		102	WDK HF10030CW	кремав 50/ PVC	6099191	6152 61 9		88
WDK HE30030GR	тъмносив 30/ PVC	6584178	6158 76 5		102	WDK HF10030RW	снежнобял 50/ PVC	6491414	6154 22 0		88
WDK HE30030LGR	светлосив 30/ PVC	6674176	6183 69 7								
WDK HE30030RW	снежнобял 30/ PVC	6797417	6193 18 8		102	WDK HF15030CW	кремав 53/ PVC	6582075	6161 21 9		91
WDK HE30045CW	кремав 45/ PVC	6641239	6162 58 4		103	WDK HF15030GR	тъмносив 53/ PVC	6582013	6158 59 5		91
WDK HE30045GR	тъмносив 45/ PVC	6434831	6158 80 3		103	WDK HF15030RW	снежнобял 53/ PVC	6796694	6192 75 0		91
WDK HE30045LGR	светлосив 45/ PVC	6674237	6183 70 0		103	WDK HF15040CW	кремав 63/ PVC	6582259	6161 22 7		93
WDK HE30045RW	снежнобял 45/ PVC	6497355	6193 19 6		103	WDK HF15040GR	тъмносив 63/ PVC	6582198	6158 60 9		93
						WDK HF15040RW	снежнобял 63/ PVC	6494835	6192 76 9		93
WDK HE40040CW	кремав 40/ PVC	6583331	6162 59 2		104						
WDK HE40040GR	тъмносив 40/ PVC	6583270	6158 77 3		104	WDK HF20020CW	кремав 38/ PVC	6581894	6161 20 0		95
WDK HE40040LGR	светлосив 40/ PVC	6674299	6183 72 7		104	WDK HF20020GR	тъмносив 38/ PVC	6581832	6158 58 7		95
WDK HE40040RW	снежнобял 40/ PVC	6712939	6193 21 8		104	WDK HF20020LGR	светлосив 38/ PVC	6673391	6183 21 2		95
WDK HE40060CW	кремав 60/ PVC	6109517	6162 60 6		105	WDK HF20020RW	снежнобял 38/ PVC	6796755	6192 77 7		95
WDK HE40060GR	тъмносив 60/ PVC	6018857	6021 49 2		105	WDK HF20050CW	кремав 73/ PVC	6507733	6152 68 6		97
WDK HE40060LGR	светлосив 60/ PVC	6674350	6183 73 5		105	WDK HF20050RW	снежнобял 73/ PVC	6493333	6154 25 5		97
WDK HE40060RW	снежнобял 60/ PVC	6797479	6193 22 6		105						
WDK HE40090CW	кремав 90/ PVC	6109579	6162 61 4		106	WDK HF25025CW	кремав 48/ PVC	6582433	6161 23 5		99
WDK HE40090GR	тъмносив 90/ PVC	6018918	6021 50 6		106	WDK HF25025GR	тъмносив 48/ PVC	6582372	6158 61 7		99
WDK HE40090LGR	светлосив 90/ PVC	6674411	6183 74 3		106	WDK HF25025LGR	светлосив 48/ PVC	6673452	6183 25 5		99
WDK HE40090RW	снежнобял 90/ PVC	6797530	6193 23 4		106	WDK HF25025RW	снежнобял 48/ PVC	6504916	6192 78 5		99
WDK HE40110CW	кремав 110/ PVC	6109630	6162 62 2		107	WDK HF25040CW	кремав 63/ PVC	6582617	6161 24 3		100
WDK HE40110GR	тъмносив 110/ PVC	6018970	6021 51 4		107	WDK HF25040GR	тъмносив 63/ PVC	6582556	6158 62 5		100
WDK HE40110LGR	светлосив 110/ PVC	6674473	6183 75 1		107	WDK HF25040RW	снежнобял 63/ PVC	6796816	6192 79 3		100
WDK HE40110RW	снежнобял 110/ PVC	6974788	6193 24 2		107						
						WDK HF30030CW	кремав 53/ PVC	6582976	6161 27 8		102
WDK HE60060CW	кремав 60/ PVC	6109876	6162 80 0		108	WDK HF30030GR	тъмносив 53/ PVC	6582914	6158 64 1		102
WDK HE60060GR	тъмносив 60/ PVC	6022694	6022 49 9		108	WDK HF30030LGR	светлосив 53/ PVC	6673513	6183 29 8		102
WDK HE60060LGR	светлосив 60/ PVC	6678372	6183 80 8		108	WDK HF30030RW	снежнобял 53/ PVC	6796878	6192 81 5		102
WDK HE60060RW	снежнобял 60/ PVC	6712991	6193 28 5		108	WDK HF30045CW	кремав 68/ PVC	6641772	6161 28 6		103
WDK HE60090CW	кремав 90/ PVC	6109937	6162 81 9		109	WDK HF30045GR	тъмносив 68/ PVC	6641710	6158 67 6		103
WDK HE60090GR	тъмносив 90/ PVC	6022755	6022 50 2		109	WDK HF30045LGR	светлосив 68/ PVC	6673575	6183 30 1		103
WDK HE60090LGR	светлосив 90/ PVC	6678433	6183 81 6		109	WDK HF30045RW	снежнобял 68/ PVC	6497294	6192 82 3		103
WDK HE60090RW	снежнобял 90/ PVC	6492794	6193 29 3		109						
WDK HE60110CW	кремав 110/ PVC	6109999	6162 82 7		111	WDK HF40040CW	кремав 63/ PVC	6583157	6161 29 4		104
WDK HE60110GR	тъмносив 110/ PVC	6022991	6022 58 8		111	WDK HF40040GR	тъмносив 63/ PVC	6583096	6158 66 8		104
WDK HE60110LGR	светлосив 110/ PVC	6678495	6183 82 4		111	WDK HF40040LGR	светлосив 63/ PVC	6673636	6183 33 6		104
WDK HE60110RW	снежнобял 110/ PVC	6713059	6193 30 7		111	WDK HF40040RW	снежнобял 63/ PVC	6796939	6192 83 1		104
WDK HE60130CW	кремав 130/ PVC	6110056	6162 83 5		112	WDK HF40060CW	кремав 101/ PVC	6107711	6161 30 8		105
WDK HE60130GR	тъмносив 130/ PVC	6022816	6022 52 9		112	WDK HF40060GR	тъмносив 101/ PVC	6019458	6021 73 5		105
WDK HE60130LGR	светлосив 130/ PVC	6678556	6183 83 2		112	WDK HF40060LGR	светлосив 101/ PVC	6673698	6183 34 4		105
WDK HE60130RW	снежнобял 130/ PVC	6713110	6193 31 5		112	WDK HF40060RW	снежнобял 101/ PVC	6796991	6192 85 8		105
WDK HE60150CW	кремав 150/ PVC	6637997	6162 87 8		113	WDK HF40090CW	кремав 129/ PVC	6107773	6161 31 6		106
WDK HE60150GR	тъмносив 150/ PVC	6637935	6024 82 3		113	WDK HF40090GR	тъмносив 129/ PVC	6018253	6021 33 6		106
WDK HE60150LGR	светлосив 150/ PVC	6678617	6183 84 0		113	WDK HF40090LGR	светлосив 129/ PVC	6673759	6183 35 2		106
WDK HE60150RW	снежнобял 150/ PVC	6492855	6193 32 3		113	WDK HF40090RW	снежнобял 129/ PVC	6797059	6192 86 6		106
WDK HE60170CW	кремав 170/ PVC	6110117	6162 84 3		114	WDK HF40110CW	кремав 110/ PVC	6107834	6161 32 4		107
WDK HE60170GR	тъмносив 170/ PVC	6022878	6022 54 5		114	WDK HF40110GR	тъмносив 110/ PVC	6019519	6021 74 3		107
WDK HE60170LGR	светлосив 170/ PVC	6678679	6183 85 9		114	WDK HF40110LGR	светлосив 110/ PVC	6673810	6183 36 0		107
WDK HE60170RW	снежнобял 170/ PVC	6713172	6193 33 1		114	WDK HF40110RW	снежнобял 110/ PVC	6496990	6192 87 4		107
WDK HE60210CW	кремав 210/ PVC	6110179	6162 85 1		116						
WDK HE60210GR	тъмносив 210/ PVC	6022939	6022 56 1		116	WDK HF60060CW	кремав 101/ PVC	6108077	6161 50 2		108
WDK HE60210LGR	светлосив 210/ PVC	6678730	6183 86 7		116	WDK HF60060GR	тъмносив 101/ PVC	6022519	6022 44 8		108
WDK HE60210RW	снежнобял 210/ PVC	6797592	6193 35 8		116	WDK HF60060LGR	светлосив 101/ PVC	6677719	6183 40 9		108
WDK HE60230CW	кремав 230/ PVC	6639373	6162 88 6		110	WDK HF60060RW	снежнобял 101/ PVC	6712694	6192 91 2		108
WDK HE60230GR	тъмносив 230/ PVC	6639311	6024 83 1		110	WDK HF60090CW	кремав 129/ PVC	6108138	6161 51 0		109
WDK HE60230LGR	светлосив 230/ PVC	6678792	6183 87 5		110	WDK HF60090GR	тъмносив 129/ PVC	6021796	6022 31 6		109
WDK HE60230RW	снежнобял 230/ PVC	6492916	6193 36 6		110	WDK HF60090LGR	светлосив 129/ PVC	6677771	6183 41 7		109
						WDK HF60090RW	снежнобял 129/ PVC	6492619	6192 92 0		109
WDK HE80170CW	кремав 150/ PVC	6110230	6163 00 9		119	WDK HF60110CW	кремав 149/ PVC	6108190	6161 52 9		111
WDK HE80170GR	тъмносив 150/ PVC	6028214	6024 85 8		119	WDK HF60110GR	тъмносив 149/ PVC	6021918	6022 33 2		111
WDK HE80170LGR	светлосив 150/ PVC	6678853	6183 91 3		119	WDK HF60110LGR	светлосив 149/ PVC	6677832	6183 42 5		111
WDK HE80170RW	снежнобял 150/ PVC	5042518	6193 38 7		119	WDK HF60110RW	снежнобял 149/ PVC	6712755	6192 93 9		111
WDK HE80210CW	кремав 150/ PVC	6110292	6163 01 7		117	WDK HF60130CW	кремав 170/ PVC	6108251	6161 53 7		112
WDK HE80210GR	тъмносив 150/ PVC	6028276	6024 87 4		117	WDK HF60130GR	тъмносив 170/ PVC	6022038	6022 35 9		112
WDK HE80210LGR	светлосив 150/ PVC	6678914	6183 92 1		117	WDK HF60130LGR	светлосив 170/ PVC	6677894	6183 43 3		112
WDK HE80210RW	снежнобял 150/ PVC	5042587	6193 39 1		117	WDK HF60130RW	снежнобял 170/ PVC	6712816	6192 94 7		112
						WDK HF60150CW	кремав 190/ PVC	6638536	6161 56 1		113
WDK HF100130CW	кремав 166/ PVC	6108558	6161 75 8		118	WDK HF60150GR	тъмносив 190/ PVC	6638475	6024 59 9		113
WDK HF100130GR	тъмносив 166/ PVC	6027972	6024 63 7		118	WDK HF60150LGR	светлосив 190/ PVC	6677955	6183 44 1		113
WDK HF100130LGR	светлосив 166/ PVC	6678310	6183 55 7		118	WDK HF60150RW	снежнобял 190/ PVC	6492671	6192 95 5		113
WDK HF100130RW	снежнобял 166/ PVC	5042648	6193 02 9		118	WDK HF60170CW	кремав 211/ PVC	6108312	6161 54 5		114
WDK HF10020CW	кремав 40/ PVC	6099139	6152 60 0		86	WDK HF60170GR	тъмносив 211/ PVC	6022151	6022 37 5		114
WDK HF10020RW	снежнобял 40/ PVC	6491896	6154 21 2		86	WDK HF60170LGR	светлосив 211/ PVC	6678013	6183 46 8		114
WDK HF100230CW	кремав 266/ PVC	6501250	6161 77 4		120	WDK HF60170RW	снежнобял 211/ PVC	6712878	6192 96 3		114
WDK HF100230GR	тъмносив 266/ PVC	6501311	6024 65 3		120	WDK HF60210CW	кремав 250/ PVC	6108374	6161 55 3		115

06 LFS_Katalog_2010_Neuer_Stand / bg / 02/11/2011 (LLEExport_01311)

Тип	Размери/Цвят/др.	EAN-C.	Кат.№	Цена	Стран	Тип	Размери/Цвят/др.	EAN-C.	Кат.№	Цена	Стран
WDK HF60210GR	тъмносив 250/ PVC	6022274	6022 39 1	€/бр.	115	WDK HI60060GR	тъмносив 130/ PVC	6022212	6022 38 3	€/бр.	108
WDK HF60210LGR	светлосив 250/ PVC	6678075	6183 47 6		115	WDK HI60060LGR	светлосив 130/ PVC	6675739	6182 19 4		108
WDK HF60210RW	снежнобял 250/ PVC	6797110	6192 97 1		115	WDK HI60060RW	снежнобял 130/ PVC	6362950	6192 01 7		108
WDK HF60230CW	кремав 270/ PVC	6639915	6161 59 6		110	WDK HI60090CW	кремав 130/ PVC	6106332	6160 32 8		109
WDK HF60230GR	тъмносив 270/ PVC	6639854	6024 60 2		110	WDK HI60090GR	тъмносив 130/ PVC	6021253	6022 21 9		109
WDK HF60230LGR	светлосив 270/ PVC	6678136	6183 48 4		110	WDK HI60090LGR	светлосив 130/ PVC	6675791	6182 20 8		109
WDK HF60230RW	снежнобял 270/ PVC	6492732	6192 99 8		110	WDK HI60090RW	снежнобял 130/ PVC	6799879	6192 02 5		109
WDK HF80170CW	кремав 206/ PVC	6108435	6161 70 7		119	WDK HI60110CW	кремав 130/ PVC	6106394	6160 33 6		111
WDK HF80170GR	тъмносив 206/ PVC	6027859	6024 61 0		119	WDK HI60110GR	тъмносив 130/ PVC	6021376	6022 23 5		111
WDK HF80170LGR	светлосив 206/ PVC	6678198	6183 52 2		119	WDK HI60110LGR	светлосив 130/ PVC	6675852	6182 21 6		111
WDK HF80170RW	снежнобял 206/ PVC	5042488	6193 02 1		119	WDK HI60110RW	снежнобял 130/ PVC	6362776	6192 03 3		111
WDK HF80210CW	кремав 247/ PVC	6108497	6161 71 5		119	WDK HI60130CW	кремав 130/ PVC	6106455	6160 34 4		112
WDK HF80210GR	тъмносив 247/ PVC	6027910	6024 62 9		117	WDK HI60130GR	тъмносив 130/ PVC	6021499	6022 25 1		112
WDK HF80210LGR	светлосив 247/ PVC	6678259	6183 53 0		117	WDK HI60130LGR	светлосив 130/ PVC	6675913	6182 22 4		112
WDK HF80210RW	снежнобял 247/ PVC	5042570	6193 02 5		117	WDK HI60130RW	снежнобял 130/ PVC	6362479	6192 04 1		112
WDK HI100130CW	кремав 170/ PVC	6106752	6160 52 2		118	WDK HI60150CW	кремав 130/ PVC	6638178	6160 37 9		113
WDK HI100130GR	тъмносив 170/ PVC	6027613	6024 48 3		118	WDK HI60150GR	тъмносив 130/ PVC	6638116	6024 43 2		113
WDK HI100130LGR	светлосив 170/ PVC	6676330	6182 34 8		118	WDK HI60150LGR	светлосив 130/ PVC	6675975	6182 23 2		113
WDK HI100130RW	снежнобял 170/ PVC	5042594	6192 11 4		118	WDK HI60150RW	снежнобял 130/ PVC	6800056	6192 06 8		113
WDK HI10020CW	кремав 30/ PVC	6099559	6153 00 3		86	WDK HI60170CW	кремав 130/ PVC	6106516	6160 35 2		114
WDK HI10020GR	снежнобял 30/ PVC	6492077	6154 32 8		86	WDK HI60170GR	тъмносив 130/ PVC	6021611	6022 28 6		114
WDK HI10020LGR	светлосив 30/ PVC	6502035	6160 54 9		86	WDK HI60170LGR	светлосив 130/ PVC	6676033	6182 24 0		114
WDK HI10020RW	кремав 170/ PVC	6502035	6160 54 9		86	WDK HI60170RW	снежнобял 130/ PVC	6362233	6192 07 6		114
WDK HI100230CW	кремав 170/ PVC	6502097	6024 50 5		120	WDK HI60210CW	кремав 130/ PVC	6106578	6160 36 0		115
WDK HI100230GR	тъмносив 170/ PVC	6502097	6024 50 5		120	WDK HI60210GR	тъмносив 130/ PVC	6021673	6022 29 4		115
WDK HI100230LGR	светлосив 170/ PVC	6501977	6182 36 4		120	WDK HI60210LGR	светлосив 130/ PVC	6676095	6182 25 9		115
WDK HI100230RW	снежнобял 170/ PVC	5042662	6192 11 8		120	WDK HI60210RW	снежнобял 130/ PVC	6795079	6182 08 4		115
WDK HI10030CW	кремав 30/ PVC	6099610	6153 01 1		88	WDK HI60230CW	кремав 130/ PVC	6639557	6160 39 5		110
WDK HI10030GR	снежнобял 30/ PVC	6491599	6154 33 6		88	WDK HI60230GR	тъмносив 130/ PVC	6639496	6024 44 0		110
WDK HI15030CW	кремав 38,5/ PVC	6577811	6160 02 6		91	WDK HI60230LGR	светлосив 130/ PVC	6676156	6182 26 7		110
WDK HI15030GR	тъмносив 38,5/ PVC	6577750	6158 23 4		91	WDK HI60230RW	снежнобял 130/ PVC	6800896	6192 09 2		110
WDK HI15030RW	снежнобял 38,5/ PVC	6794652	6191 84 3		91	WDK HI80170CW	кремав 150/ PVC	6106639	6160 48 4		119
WDK HI15040CW	кремав 42/ PVC	6577996	6160 03 4		93	WDK HI80170GR	тъмносив 150/ PVC	6027491	6024 46 7		119
WDK HI15040GR	тъмносив 42/ PVC	6577934	6158 24 2		93	WDK HI80170LGR	светлосив 150/ PVC	6676217	6182 30 5		119
WDK HI15040RW	снежнобял 42/ PVC	6494651	6191 85 1		93	WDK HI80170RW	снежнобял 150/ PVC	5042457	6192 10 6		119
WDK HI20020CW	кремав 38,5/ PVC	6577637	6160 01 8		95	WDK HI80210CW	кремав 150/ PVC	6106691	6160 49 2		117
WDK HI20020GR	тъмносив 38,5/ PVC	6577576	6158 22 6		95	WDK HI80210GR	тъмносив 150/ PVC	6027552	6024 47 5		117
WDK HI20020LGR	светлосив 38,5/ PVC	6674657	6182 01 1		95	WDK HI80210LGR	светлосив 150/ PVC	6676279	6182 31 3		117
WDK HI20020RW	снежнобял 38,5/ PVC	6794713	6191 87 8		95	WDK HI80210RW	снежнобял 150/ PVC	5042525	6192 11 0		117
WDK HI20050CW	кремав 45/ PVC	6507917	6153 08 9		97	WDK HK100130CW	кремав 282/ PVC	6109456	6162 45 2		118
WDK HI20050RW	снежнобял 45/ PVC	6974542	6154 36 0		97	WDK HK100130GR	тъмносив 282/ PVC	6028153	6024 81 5		118
WDK HI25025CW	кремав 50/ PVC	6578177	6160 04 2		99	WDK HK100130LGR	светлосив 282/ PVC	6677658	6183 16 6		118
WDK HI25025GR	тъмносив 50/ PVC	6578115	6158 25 0		99	WDK HK100130RW	снежнобял 282/ PVC	5042631	6192 72 6		118
WDK HI25025LGR	светлосив 50/ PVC	6674718	6182 06 2		99	WDK HK100230CW	кремав 282/ PVC	6501618	6162 47 9		120
WDK HI25025RW	снежнобял 50/ PVC	6502219	6191 88 6		99	WDK HK100230GR	тъмносив 282/ PVC	6501670	6024 71 8		120
WDK HI25040CW	кремав 50/ PVC	6578351	6160 05 0		100	WDK HK100230LGR	светлосив 282/ PVC	6501373	6183 18 2		120
WDK HI25040GR	тъмносив 50/ PVC	6578290	6158 26 9		100	WDK HK100230RW	снежнобял 282/ PVC	5042709	6192 73 0		120
WDK HI25040RW	снежнобял 50/ PVC	6794775	6191 89 4		100	WDK HK40060CW	кремав 190/ PVC	6108619	6162 00 2		105
WDK HI30030CW	кремав 52/ PVC	6578719	6160 07 7		102	WDK HK40060GR	тъмносив 190/ PVC	6025459	6023 31 2		105
WDK HI30030GR	тъмносив 52/ PVC	6578658	6158 28 5		102	WDK HK40060LGR	светлосив 190/ PVC	6673155	6182 92 5		105
WDK HI30030LGR	светлосив 52/ PVC	6674770	6182 09 7		102	WDK HK40060RW	снежнобял 190/ PVC	6796519	6192 55 6		105
WDK HI30030RW	снежнобял 52/ PVC	6794836	6191 92 4		102	WDK HK40090CW	кремав 230/ PVC	6108671	6162 01 0		106
WDK HI30045CW	кремав 52/ PVC	6641413	6160 08 5		103	WDK HK40090GR	тъмносив 230/ PVC	6024551	6023 14 2		106
WDK HI30045GR	тъмносив 52/ PVC	6641352	6158 30 7		103	WDK HK40090LGR	светлосив 230/ PVC	6673216	6182 93 3		106
WDK HI30045LGR	светлосив 52/ PVC	6674831	6182 10 0		103	WDK HK40090RW	снежнобял 230/ PVC	6796571	6192 56 4		106
WDK HI30045RW	снежнобял 52/ PVC	6976829	6191 93 2		103	WDK HK40110CW	кремав 272/ PVC	6108732	6162 02 9		107
WDK HI40040CW	кремав 65/ PVC	6584598	6160 09 3		104	WDK HK40110GR	тъмносив 272/ PVC	6025572	6023 33 9		107
WDK HI40040GR	тъмносив 65/ PVC	6578832	6158 29 3		104	WDK HK40110LGR	светлосив 272/ PVC	6673278	6182 94 1		107
WDK HI40040LGR	светлосив 65/ PVC	6674893	6182 11 9		104	WDK HK40110RW	снежнобял 272/ PVC	6500833	6192 57 2		107
WDK HI40040RW	снежнобял 65/ PVC	6794898	6191 94 0		104	WDK HK60060CW	кремав 190/ PVC	6108978	6162 20 7		108
WDK HI40060CW	кремав 110/ PVC	6105915	6160 10 7		105	WDK HK60060GR	тъмносив 190/ PVC	6025039	6023 22 3		108
WDK HI40060GR	тъмносив 110/ PVC	6019335	6021 71 9		105	WDK HK60060LGR	светлосив 190/ PVC	6677054	6183 01 8		108
WDK HI40060LGR	светлосив 110/ PVC	6674954	6182 12 7		105	WDK HK60060RW	снежнобял 190/ PVC	6351794	6192 61 0		108
WDK HI40060RW	снежнобял 110/ PVC	6794959	6191 95 9		105	WDK HK60090CW	кремав 230/ PVC	6109036	6162 21 5		109
WDK HI40090CW	кремав 109/ PVC	6105977	6160 11 5		106	WDK HK60090GR	тъмносив 230/ PVC	6023837	6023 00 2		109
WDK HI40090GR	тъмносив 109/ PVC	6017652	6021 19 0		106	WDK HK60090LGR	светлосив 230/ PVC	6677115	6183 02 6		109
WDK HI40090LGR	светлосив 109/ PVC	6675012	6182 13 5		106	WDK HK60090RW	снежнобял 230/ PVC	6492435	6192 62 9		109
WDK HI40090RW	снежнобял 109/ PVC	6795017	6191 96 7		106	WDK HK60110CW	кремав 272/ PVC	6109098	6162 22 3		111
WDK HI40110CW	кремав 110,5/ PVC	6106035	6160 12 3		107	WDK HK60110GR	тъмносив 272/ PVC	6023950	6023 02 9		111
WDK HI40110GR	тъмносив 110,5/ PVC	6019397	6021 72 7		107	WDK HK60110LGR	светлосив 272/ PVC	6677177	6183 03 4		111
WDK HI40110LGR	светлосив 110,5/ PVC	6675074	6182 14 3		107	WDK HK60110RW	снежнобял 272/ PVC	6712519	6192 63 7		111
WDK HI40110RW	снежнобял 110,5/ PVC	6221110	6191 97 5		107	WDK HK60130CW	кремав 272/ PVC	6109159	6162 23 1		112
WDK HI60060CW	кремав 130/ PVC	6106271	6160 30 1		108	WDK HK60130GR	тъмносив 272/ PVC	6024070	6023 04 5		112
						WDK HK60130LGR	светлосив 272/ PVC	6677238	6183 04 2		112

06 LFS_Katalog_2010_Neuer_Stand / bg / 02/11/2011 (LLEXP01311)

Указател на типовете

Структура на номера EAN: код за страната 40

код за производителя 1219 (за номерата на артикули, които започват с 0 важи: 1010) Индивидуален EAN-

Тип	Размери/Цвят/др.	EAN-С.	Кат.№	Цена	Стран	Тип	Размери/Цвят/др.	EAN-С.	Кат.№	Цена	Стран
WDK HK60130RW	снежнобял 272/ PVC	6712571	6192 64 5	€/бр.	112	WDK HT30045GR	тъмносив 88/ PVC	6641895	6158 55 2	€/бр.	103
WDK HK60150CW	кремав 291/ PVC	6638710	6162 27 4		113	WDK HT30045LGR	светлосив 88/ PVC	6673032	6182 89 5		103
WDK HK60150GR	тъмносив 291/ PVC	6638659	6024 76 9		113	WDK HT30045RW	снежнобял 88/ PVC	6497232	6192 52 1		103
WDK HK60150LGR	светлосив 291/ PVC	6677290	6183 05 0		113						
WDK HK60150RW	снежнобял 291/ PVC	6492497	6192 65 3		113	WDK HT40040CW	кремав 83/ PVC	6581719	6161 99 5		104
WDK HK60170CW	кремав 291/ PVC	6109210	6162 25 8		114	WDK HT40040GR	тъмносив 83/ PVC	6581658	6158 54 4		104
WDK HK60170GR	тъмносив 291/ PVC	6024193	6023 06 1		114	WDK HT40040LGR	светлосив 83/ PVC	6673094	6182 91 7		104
WDK HK60170LGR	светлосив 291/ PVC	6677351	6183 06 9		114	WDK HT40040RW	снежнобял 83/ PVC	6796458	6192 54 8		104
WDK HK60170RW	снежнобял 291/ PVC	6712632	6192 66 1		114						
WDK HK60210CW	кремав 291/ PVC	6109272	6162 26 6		115				€/м		
WDK HK60210GR	тъмносив 291/ PVC	6024438	6023 12 6		115	WDK100130CW	кремав 2000/ PVC	6030132	6026 27 3		118
WDK HK60210LGR	светлосив 291/ PVC	6677412	6183 07 7		115	WDK100130GR	тъмносив 2000/ PVC	6030194	6026 28 1		118
WDK HK60210RW	снежнобял 291/ PVC	6796632	6192 68 8		115	WDK100130LGR	светлосив 2000/ PVC	6668595	6027 24 5		118
WDK HK60230CW	кремав 291/ PVC	6640096	6162 29 0		110	WDK100130RW	снежнобял 2000/ PVC	5042297	6191 34 7		118
WDK HK60230GR	тъмносив 291/ PVC	6640034	6024 77 7		110						
WDK HK60230LGR	светлосив 291/ PVC	6677474	6183 08 5		110	WDK10020CW	кремав 2000/ PVC	6098170	6150 75 6		86
WDK HK60230RW	снежнобял 291/ PVC	6492558	6192 69 6		110	WDK10020RW	снежнобял 2000/ PVC	6492251	6150 76 4		86
WDK HK80170CW	кремав 282/ PVC	6109333	6162 40 1		119	WDK100230CW	кремав 2000/ PVC	6642137	6026 33 8		120
WDK HK80170GR	тъмносив 282/ PVC	6028030	6024 79 3		119	WDK100230GR	тъмносив 2000/ PVC	6642076	6026 31 1		120
WDK HK80170LGR	светлосив 282/ PVC	6677535	6183 12 3		119	WDK100230LGR	светлосив 2000/ PVC	6668656	6027 25 3		120
WDK HK80170RW	снежнобял 282/ PVC	5042471	6192 71 8		119	WDK100230RW	снежнобял 2000/ PVC	5042303	6191 35 5		120
WDK HK80210CW	кремав 282/ PVC	6109395	6162 42 8		117						
WDK HK80210GR	тъмносив 282/ PVC	6028092	6024 80 7		117	WDK10030CW	кремав 2000/ PVC	6508037	6150 77 2		88
WDK HK80210LGR	светлосив 282/ PVC	6677597	6183 13 1		117	WDK10030RW	снежнобял 2000/ PVC	6491773	6150 78 0		88
WDK HK80210RW	снежнобял 282/ PVC	5042549	6192 72 2		117						
WDK HS10020CW	кремав 22/ PVC	6098293	6152 00 7		86	WDK15015CW	кремав 2000/ PVC	6642311	6024 96 3		90
WDK HS10020RW	снежнобял 22/ PVC	6492138	6154 02 6		86	WDK15015GR	тъмносив 2000/ PVC	6642250	6024 95 5		90
WDK HS10030CW	кремав 32/ PVC	6098354	6152 01 5		88	WDK15015LGR	светлосив 2000/ PVC	6667338	6024 94 7		90
WDK HS10030RW	снежнобял 32/ PVC	6491650	6154 03 4		88	WDK15015RW	снежнобял 2000/ PVC	6794058	6191 00 2		90
WDK HS15030CW	кремав 32/ PVC	6507610	6152 03 1		91	WDK15030CW	кремав 2000/ PVC	6332830	6025 01 3		91
WDK HS15030GR	тъмносив 32/ PVC	6507559	6158 83 8		91	WDK15030GR	тъмносив 2000/ PVC	6332779	6025 00 5		91
WDK HS15030RW	снежнобял 32/ PVC	6223695	6193 50 1		91	WDK15030RW	снежнобял 2000/ PVC	6794119	6191 01 0		91
WDK HS15040CW	кремав 42/ PVC	6098477	6152 05 8		93						
WDK HS15040GR	тъмносив 42/ PVC	6507498	6158 84 6		93	WDK15040CW	кремав 2000/ PVC	6028634	6025 16 1		93
WDK HS15040RW	снежнобял 42/ PVC	6975266	6193 52 8		93	WDK15040GR	тъмносив 2000/ PVC	6028511	6025 13 7		93
						WDK15040RW	снежнобял 2000/ PVC	6494590	6191 02 9		93
WDK HS20050CW	кремав 53/ PVC	6507252	6152 10 4		97	WDK20020CW	кремав 2000/ PVC	6028573	6025 15 3		95
WDK HS20050RW	снежнобял 53/ PVC	6974481	6154 06 9		97	WDK20020GR	тъмносив 2000/ PVC	6028399	6025 11 0		95
						WDK20020LGR	светлосив 2000/ PVC	6667390	6025 10 2		95
WDK HS25040CW	кремав 42/ PVC	6507375	6152 08 2		100	WDK20020RW	снежнобял 2000/ PVC	6794171	6191 03 7		95
WDK HS25040GR	тъмносив 42/ PVC	6507436	6158 88 9		100						
WDK HS25040RW	снежнобял 42/ PVC	6507313	6193 56 0		100	WDK20035CW	кремав 2000/ PVC	6642854	6026 37 0		96
						WDK20035GR	тъмносив 2000/ PVC	6642793	6026 36 2		96
WDK HT10020CW	кремав 45/ PVC	6098712	6152 30 9		86	WDK20035LGR	светлосив 2000/ PVC	6667451	6026 35 4		96
WDK HT10020RW	снежнобял 45/ PVC	6491957	6154 11 5		86	WDK20035RW	снежнобял 2000/ PVC	6496938	6191 04 5		96
WDK HT10030CW	кремав 55/ PVC	6098774	6152 31 7		88						
WDK HT10030RW	снежнобял 55/ PVC	6491476	6154 12 3		88	WDK20050CW	кремав 2000/ PVC	6438433	6168 70 1		97
						WDK20050RW	снежнобял 2000/ PVC	6801671	6168 73 6		97
WDK HT15030CW	кремав 73/ PVC	6580637	6161 92 8		92						
WDK HT15030GR	тъмносив 73/ PVC	6580576	6158 46 3		92	WDK25025CW	кремав 2000/ PVC	6030316	6026 42 7		99
WDK HT15030RW	снежнобял 73/ PVC	6796212	6192 45 9		92	WDK25025GR	тъмносив 2000/ PVC	6030255	6026 41 9		99
WDK HT15040CW	кремав 83/ PVC	6580811	6161 93 6		94	WDK25025LGR	светлосив 2000/ PVC	6667512	6026 40 0		99
WDK HT15040GR	тъмносив 83/ PVC	6580750	6158 47 1		94	WDK25025RW	снежнобял 2000/ PVC	6505036	6191 05 3		99
WDK HT15040RW	снежнобял 83/ PVC	6494774	6192 46 7		94						
						WDK25040CW	кремав 2000/ PVC	6030491	6026 45 1		100
WDK HT20020CW	кремав 57/ PVC	6580453	6161 90 1		95	WDK25040GR	тъмносив 2000/ PVC	6030439	6026 44 3		100
WDK HT20020GR	тъмносив 57/ PVC	6580392	6158 45 5		95	WDK25040RW	снежнобял 2000/ PVC	6794232	6191 06 1		100
WDK HT20020LGR	светлосив 57/ PVC	6672851	6182 80 1		95						
WDK HT20020RW	снежнобял 57/ PVC	6796274	6192 47 5		95	WDK30030CW	кремав 2000/ PVC	6333011	6026 82 6		102
WDK HT20050CW	кремав 93/ PVC	6507795	6152 38 4		97	WDK30030GR	тъмносив 2000/ PVC	6332953	6026 81 8		102
WDK HT20050RW	снежнобял 93/ PVC	6493272	6154 16 6		97	WDK30030LGR	светлосив 2000/ PVC	6667574	6026 79 6		102
						WDK30030RW	снежнобял 2000/ PVC	6794294	6191 09 6		102
WDK HT25025CW	кремав 68/ PVC	6580996	6161 94 4		99						
WDK HT25025GR	тъмносив 68/ PVC	6580934	6158 49 8		99	WDK30045CW	кремав 2000/ PVC	6640935	6026 86 9		103
WDK HT25025LGR	светлосив 68/ PVC	6672912	6182 85 2		99	WDK30045GR	тъмносив 2000/ PVC	6640874	6026 85 0		103
WDK HT25025RW	снежнобял 68/ PVC	6504978	6192 48 3		99	WDK30045LGR	светлосив 2000/ PVC	6667635	6026 84 2		103
WDK HT25040CW	кремав 83/ PVC	6581177	6161 95 2		101	WDK30045RW	снежнобял 2000/ PVC	6497058	6191 11 8		103
WDK HT25040GR	тъмносив 83/ PVC	6581115	6158 50 1		101						
WDK HT25040RW	снежнобял 83/ PVC	6796335	6192 49 1		101	WDK40040CW	кремав 2000/ PVC	6028870	6025 41 2		104
						WDK40040GR	тъмносив 2000/ PVC	6028993	6025 44 7		104
WDK HT30030CW	кремав 50/ PVC	6581535	6161 97 9		102	WDK40040LGR	светлосив 2000/ PVC	6667697	6027 01 6		104
WDK HT30030GR	тъмносив 50/ PVC	6581474	6158 53 6		102	WDK40040RW	снежнобял 2000/ PVC	6363490	6191 12 6		104
WDK HT30030LGR	светлосив 50/ PVC	6672974	6182 88 7		102						
WDK HT30030RW	снежнобял 50/ PVC	6796397	6192 51 3		102	WDK40060CW	кремав 2000/ PVC	6016273	6020 88 7		105
WDK HT30045CW	кремав 88/ PVC	6641956	6161 98 7		103	WDK40060GR	тъмносив 2000/ PVC	6029112	6025 63 3		105
						WDK40060LGR	светлосив 2000/ PVC	6667758	6027 02 4		105
						WDK40060RW	снежнобял 2000/ PVC	6794355	6191 13 4		105

06 LFS_Katalog_2010_Neuer_Stand / bg / 02/11/2011 (LLEExport_01311)

Тип	Размери/Цвят/др.	EAN-С.	Кат.№	Цена	Стран	Тип	Размери/Цвят/др.	EAN-С.	Кат.№	Цена	Стран
WDK40090CW	кремав 2000 / PVC	6016334	6020 89 5	€/м	106	WDK-HA60110	снежнобял 130 / PC/ABS	5237587	6175 12 7	€/бр.	133
WDK40090GR	тъмносив 2000 / PVC	6016877	6021 01 8		106	WDK-HA60150	снежнобял 130 / PC/ABS	5237594	6175 13 3		134
WDK40090LGR	светлосив 2000 / PVC	6667819	6027 03 2		106						
WDK40090RW	снежнобял 2000 / PVC	6794416	6191 14 2		106	WDK-HE20020	снежнобял 19 / PC/ABS	5237600	6175 15 0		128
WDK40110CW	кремав 2000 / PVC	6016396	6020 90 9		107	WDK-HE30045	снежнобял 45 / PC/ABS	5237631	6175 15 6		129
WDK40110GR	тъмносив 2000 / PVC	6016990	6021 03 4		107						
WDK40110LGR	светлосив 2000 / PVC	6667871	6027 04 0		107	WDK-HE40060	снежнобял 60 / PC/ABS	5237648	6175 16 2		130
WDK40110RW	снежнобял 2000 / PVC	6501199	6191 15 0		107	WDK-HE40061	снежнобял 60 / PC/ABS	5237655	6175 16 8		131
WDK60060CW	кремав 2000 / PVC	6020171	6021 94 8		108	WDK-HE60090	снежнобял 90 / PC/ABS	5237662	6175 17 4		132
WDK60060GR	тъмносив 2000 / PVC	6029174	6025 66 8		108	WDK-HE60110	снежнобял 110 / PC/ABS	5237693	6175 18 0		133
WDK60060LGR	светлосив 2000 / PVC	6667994	6027 10 5	108	WDK-HE60150	снежнобял 150 / PC/ABS	5237709	6175 18 6	134		
WDK60060RW	снежнобял 2000 / PVC	6363018	6191 19 3	108	WDK-HF30045	снежнобял 60 / PC/ABS	5237716	6175 20 4	129		
WDK60090CW	кремав 2000 / PVC	6020119	6021 91 3	109	WDK-HF40060	снежнобял 85 / PC/ABS	5237723	6175 21 0	130		
WDK60090GR	тъмносив 2000 / PVC	6020232	6022 00 6	109	WDK-HF40061	снежнобял 85 / PC/ABS	5237730	6175 21 6	131		
WDK60090LGR	светлосив 2000 / PVC	6668052	6027 11 3	109							
WDK60090RW	снежнобял 2000 / PVC	6491292	6191 20 7	109	WDK-HF60090	снежнобял 120 / PC/ABS	5237747	6175 22 2	132		
WDK60110CW	кремав 2000 / PVC	6019816	6021 84 0	111	WDK-HF60110	снежнобял 140 / PC/ABS	5237754	6175 22 8	133		
WDK60110GR	тъмносив 2000 / PVC	6020294	6022 01 4	111	WDK-HF60150	снежнобял 180 / PC/ABS	5237778	6175 23 4	134		
WDK60110LGR	светлосив 2000 / PVC	6668113	6027 12 1	111							
WDK60110RW	снежнобял 2000 / PVC	6363438	6191 21 5	111	WDK-HI30045	снежнобял 60 / PC/ABS	5237488	6175 05 1	129		
WDK60130CW	кремав 2000 / PVC	6019878	6021 85 9	112	WDK-HI40060	снежнобял 85 / PC/ABS	5237495	6175 05 7	130		
WDK60130GR	тъмносив 2000 / PVC	6020355	6022 02 2	112	WDK-HI40061	снежнобял 85 / PC/ABS	5237501	6175 06 3	131		
WDK60130LGR	светлосив 2000 / PVC	6668175	6027 14 8	112							
WDK60130RW	снежнобял 2000 / PVC	6363377	6191 22 3	112	WDK-HI60090	снежнобял 130 / PC/ABS	5237518	6175 06 9	132		
WDK60150CW	кремав 2000 / PVC	6637577	6021 88 3	113	WDK-HI60110	снежнобял 130 / PC/ABS	5237525	6175 07 5	133		
WDK60150GR	тъмносив 2000 / PVC	6637515	6022 03 0	113	WDK-HI60150	снежнобял 130 / PC/ABS	5237532	6175 08 1	134		
WDK60150LGR	светлосив 2000 / PVC	6668236	6027 15 6	113							
WDK60150RW	снежнобял 2000 / PVC	6491230	6191 23 1	113	WDK-HT30045	снежнобял 130 / PC/ABS	5237785	6175 25 5	129		
WDK60170CW	кремав 2000 / PVC	6019939	6021 86 7	114	WDK-HT40060	снежнобял 170 / PC/ABS	5237815	6175 26 1	130		
WDK60170GR	тъмносив 2000 / PVC	6020416	6022 04 9	114	WDK-HT40061	снежнобял 170 / PC/ABS	5237822	6175 26 7	131		
WDK60170LGR	светлосив 2000 / PVC	6668298	6027 16 4	114							
WDK60170RW	снежнобял 2000 / PVC	6363193	6191 25 8	114	WDK-HT60090	снежнобял 170 / PC/ABS	5237839	6175 27 3	132		
WDK60210CW	кремав 2000 / PVC	6019991	6021 87 5	115	WDK-HT60110	снежнобял 190 / PC/ABS	5237846	6175 27 9	133		
WDK60210GR	тъмносив 2000 / PVC	6020478	6022 06 5	115	WDK-HT60150	снежнобял 250 / PC/ABS	5237877	6175 28 5	134		
WDK60210LGR	светлосив 2000 / PVC	6668359	6027 17 2	115							
WDK60210RW	снежнобял 2000 / PVC	6794478	6191 26 6	115	WDKM11	снежнобял 2000 / PVC	6798193	6150 10 1	84		
WDK60230CW	кремав 2000 / PVC	6638956	6021 89 1	110	WDKM7	снежнобял 2000 / PVC	6798070	6150 07 1	84		
WDK60230GR	тъмносив 2000 / PVC	6638895	6022 05 7	110	WDKM9	снежнобял 2000 / PVC	6798131	6150 09 8	84		
WDK60230LGR	светлосив 2000 / PVC	6668410	6027 18 0	110	WDKMD12CW	кремав 2000 / PVC	6097692	6150 17 9	84		
WDK60230RW	снежнобял 2000 / PVC	6799459	6191 27 4	110	WDKMD12RW	снежнобял 2000 / PVC	6493036	6150 28 4	84		
WDK80170CW	кремав 2000 / PVC	6029778	6026 17 6	119	WDKMD17CW	кремав 2000 / PVC	6097753	6150 18 7	85		
WDK80170GR	тъмносив 2000 / PVC	6029839	6026 18 4	119	WDKMD17RW	снежнобял 2000 / PVC	6492978	6150 29 2	85		
WDK80170LGR	светлосив 2000 / PVC	6668472	6027 22 9	119							
WDK80170RW	снежнобял 2000 / PVC	5042273	6191 30 4	119	WDKMD4CW	кремав 2000 / PVC	6097579	6150 15 2	84		
WDK80210CW	кремав 2000 / PVC	6029952	6026 20 6	117	WDKMD4RW	снежнобял 2000 / PVC	6493159	6150 26 8	84		
WDK80210GR	тъмносив 2000 / PVC	6029891	6026 19 2	117	WDKMD7CW	кремав 2000 / PVC	6097630	6150 16 0	84		
WDK80210LGR	светлосив 2000 / PVC	6668533	6027 23 7	117	WDKMD7RW	снежнобял 2000 / PVC	6493098	6150 27 6	84		
WDK80210RW	снежнобял 2000 / PVC	5042280	6191 31 2	117	WDK-N10020CW	кремав 2000 / PVC	6097814	6150 40 3	86		
WDK-H20020	снежнобял 2000 / PC/ABS	5237396	6175 00 2	128	WDK-N10020RW	снежнобял 2000 / PVC	6492190	6150 41 1	86		
WDK-H30045	снежнобял 2000 / PC/ABS	5237402	6175 00 8	129	WDK-N10030CW	кремав 2000 / PVC	6097876	6150 44 6	88		
WDK-H40060	снежнобял 2000 / PC/ABS	5237419	6175 01 4	130	WDK-N10030RW	снежнобял 2000 / PVC	6491711	6150 45 4	88		
WDK-H40061	снежнобял 2000 / PC/ABS	5237426	6175 02 0	131	WDK-N15030CW	кремав 2000 / PVC	6507979	6150 51 9	91		
WDK-H60090	снежнобял 2000 / PC/ABS	5237457	6175 02 6	132	WDK-N15030RW	снежнобял 2000 / PVC	6493456	6150 52 7	91		
WDK-H60110	снежнобял 2000 / PC/ABS	5237464	6175 03 2	133	WDK-N15040CW	кремав 2000 / PVC	6097999	6150 53 5	93		
WDK-H60150	снежнобял 2000 / PC/ABS	5237471	6175 03 8	134	WDK-N15040RW	снежнобял 2000 / PVC	6494477	6150 54 3	93		
WDK-HA30045	снежнобял 60 / PC/ABS	5237549	6175 10 3	129	WDK-N20050CW	кремав 2000 / PVC	6438495	6168 72 8	97		
WDK-HA40060	снежнобял 85 / PC/ABS	5237556	6175 10 9	130	WDK-N20050RW	снежнобял 2000 / PVC	6802159	6168 74 4	97		
WDK-HA40061	снежнобял 85 / PC/ABS	5237563	6175 11 5	131	WDK-N25040CW	кремав 2000 / PVC	6507191	6150 63 2	100		
WDK-HA60090	снежнобял 130 / PC/ABS	5237570	6175 12 1	132	WDK-N25040RW	снежнобял 2000 / PVC	6975686	6150 64 0	100		

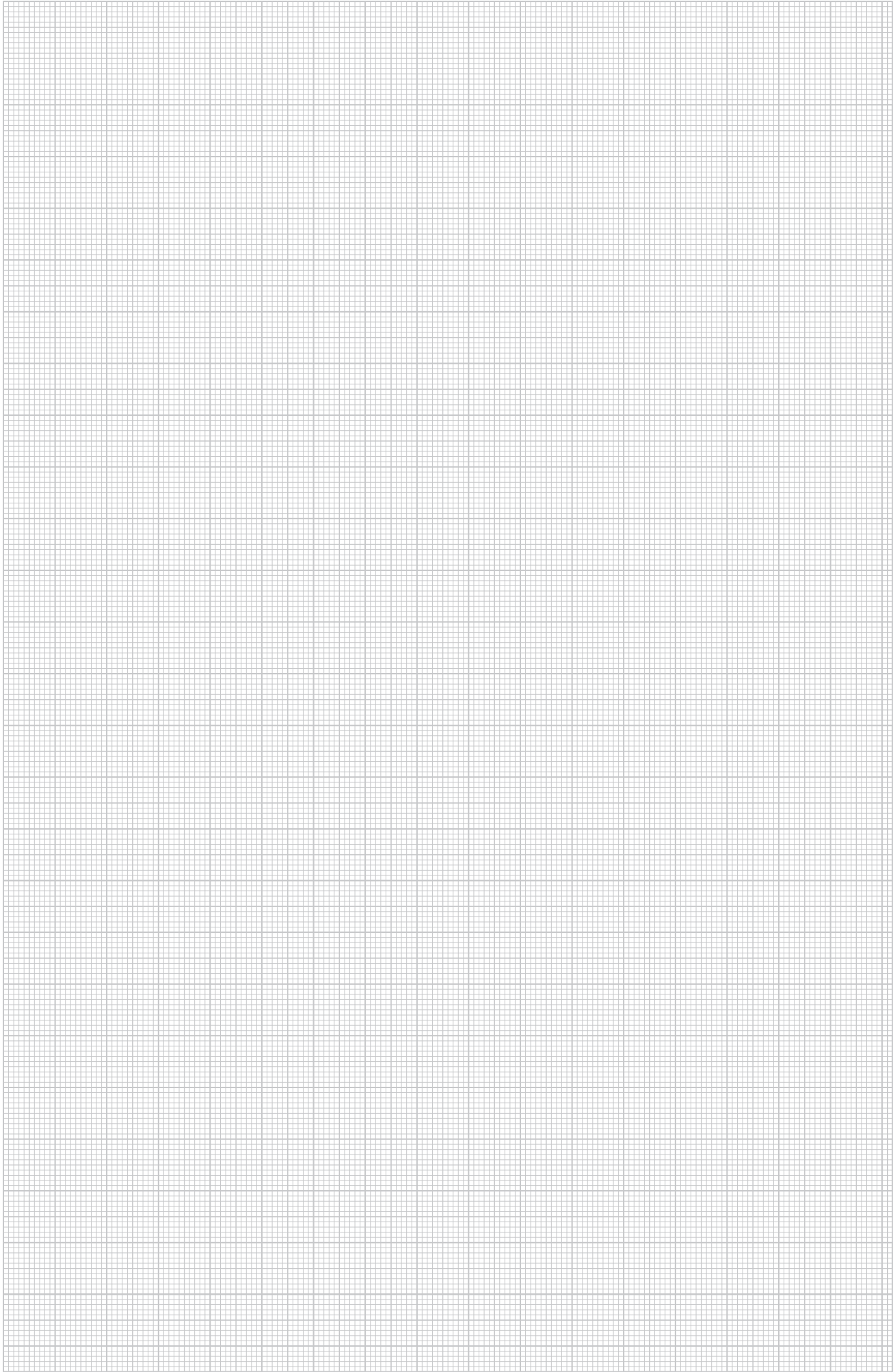
06 LFS_Katalog_2010_Neuer_Stand / bg / 02/11/2011 (LLExpert_01311)

Указател на типовете

Структура на номера EAN: код за страната 40

код за производителя 1219 (за номерата на артикули, които започват с 0 важи: 1010) Индивидуален EAN-

Тип	Размери/Цвят/др.	EAN-С.	Кат.№	Цена	Стран					
WS-B AL0.5	алуминиев лакиран	5275756	6117 62 8	€/бр.	347					
WS-B AL1	алуминиев лакиран	5275862	6117 64 1		347					
WS-B RW0.5	снежнобял	5275749	6117 62 7		347					
WS-B RW1	снежнобял	5275824	6117 64 0		347					
WS-B SWGR0.5	черно- сиво	5701033	6117 62 6		347					
WS-B SWGR1	черно- сиво	5701071	6117 64 2		347					
ZL-SKS	кремав/ PVC	6180196	6117 20 5		344					
ZL-SKS	кремав/ PVC	6180196	6117 20 5		346					
ZP-80 1AL	алуминиев лакиран	5406013	6258 07 4		358					
ZP-80 1RW	снежнобял	5406006	6258 07 3		358					





ОБО Беттерманн България ЕООД

София 1839
ул. Челопешко шосе, №15
Тел.: 02 892 30 00
Факс: 02 892 30 01
E-Mail: office@obo.bg

www.obo-bettermann.com